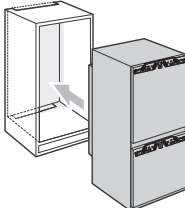
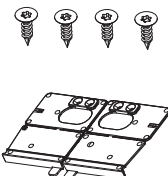
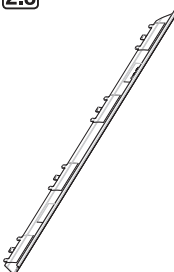
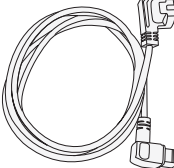
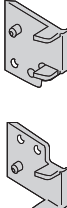

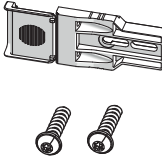
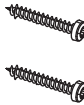

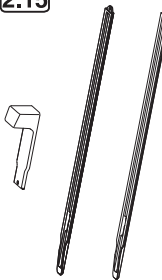

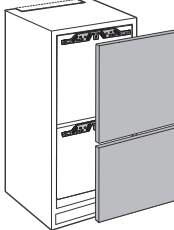





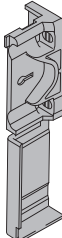

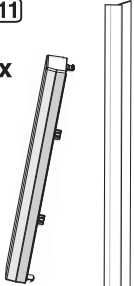
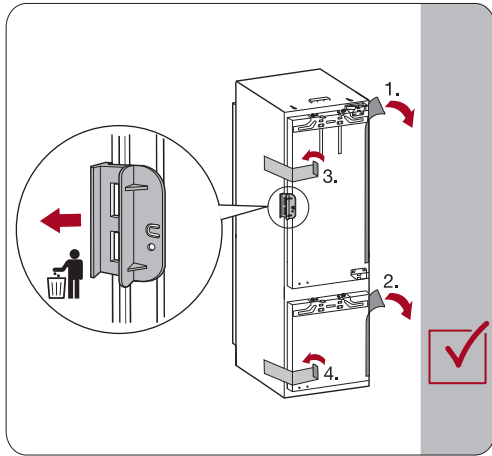
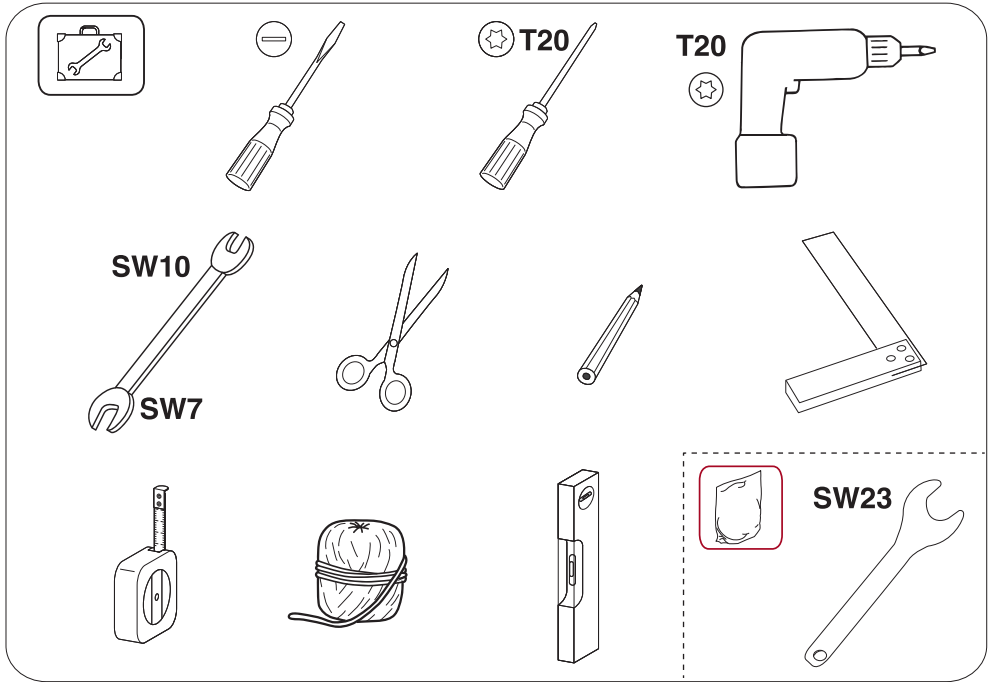
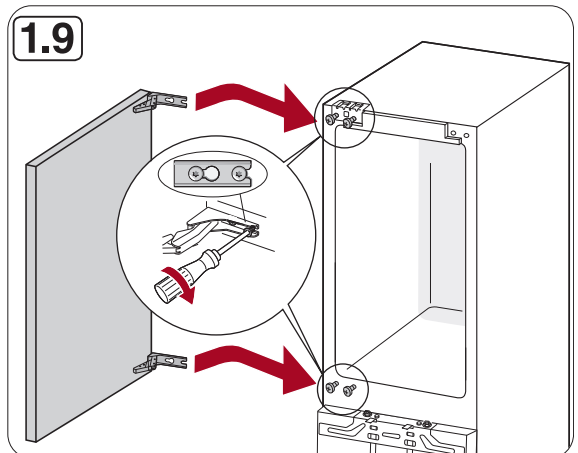
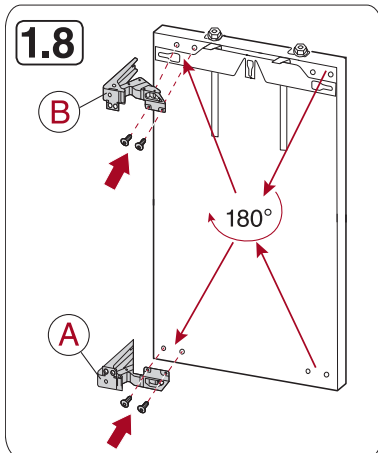
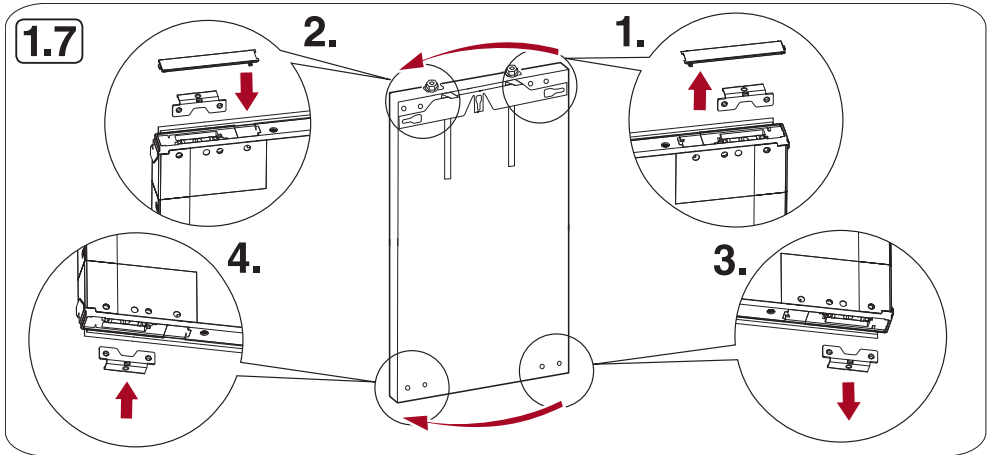
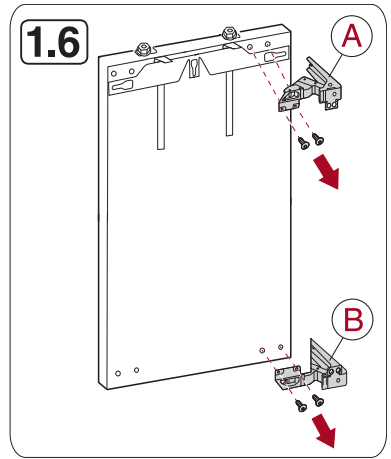
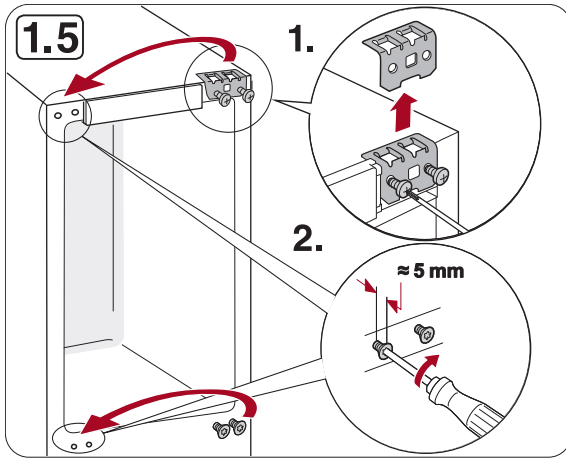
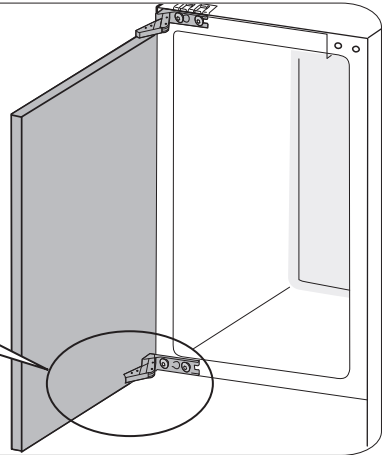
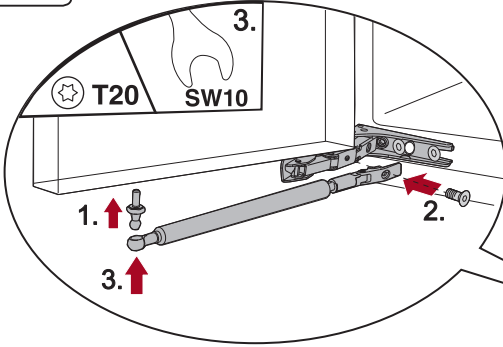


<p>2.</p> 	<p>2.1</p> <p>4x15</p> 	<p>2.3</p> 	<p>2.4</p> 	<p>2.8</p> 
<p>2.10</p> <p>4x20</p> 	<p>2.11</p>  <p>6x24</p>	<p>2.12</p> <p>4x22</p>  <p>2.13</p> 	<p>2.15</p> 	<p>2.17</p> 
<p>3.</p> 	<p>3.5 2x</p>    <p>4x15</p>	<p>3.10 4x</p>   <p>4x19</p>	<p>4x</p>  <p>4x</p>  <p>3x13 SW7</p>	<p>3.11</p> <p>2x</p> 

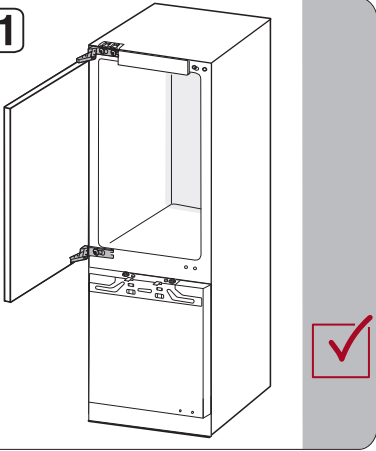


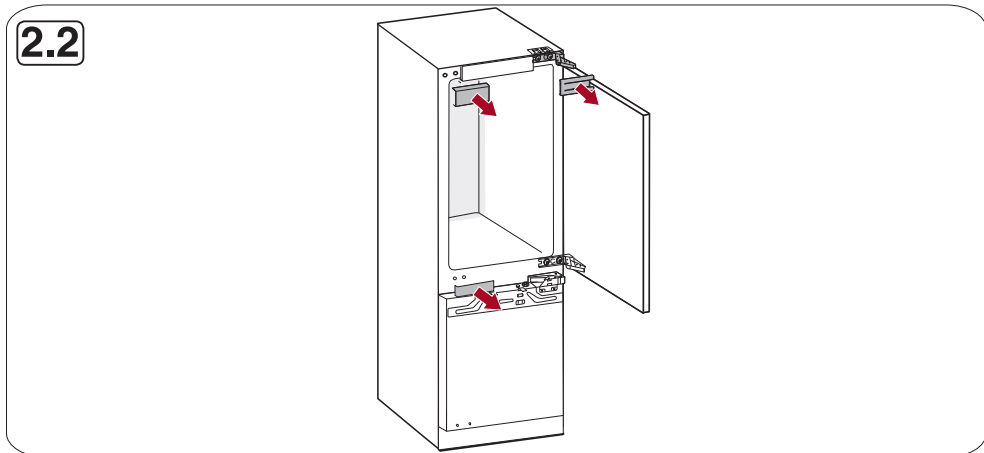
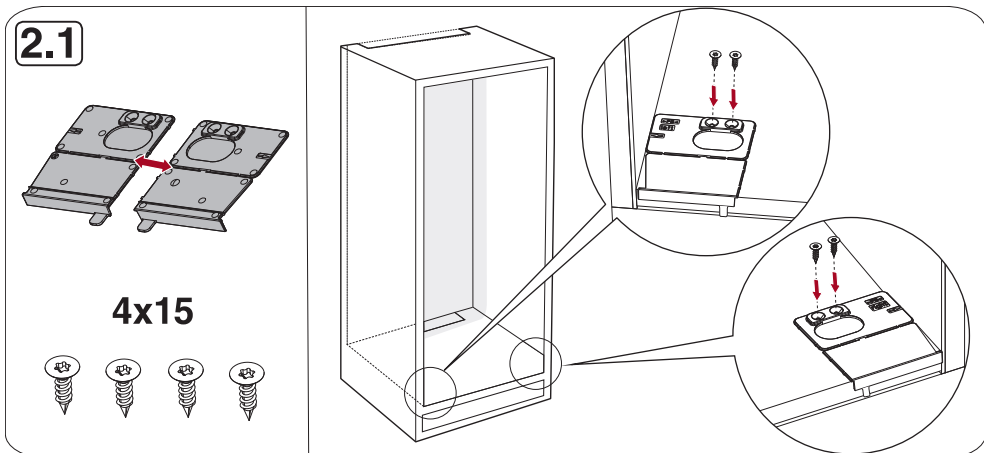
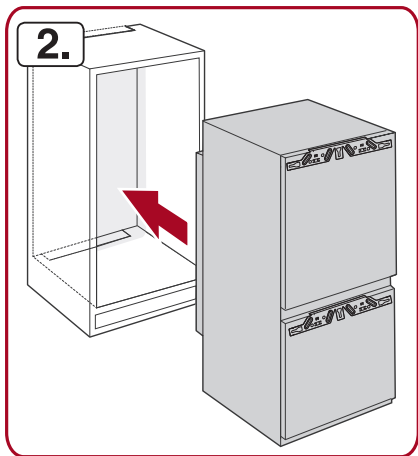


1.10

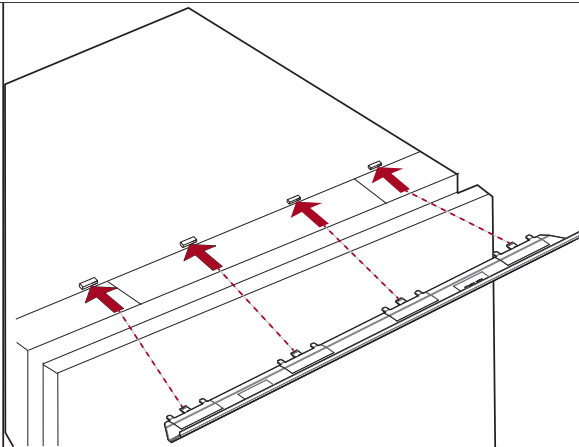
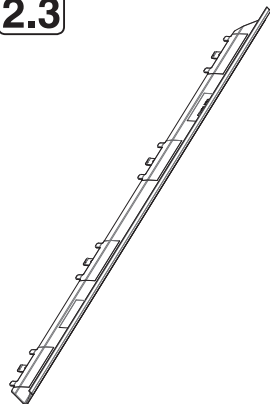


1.11

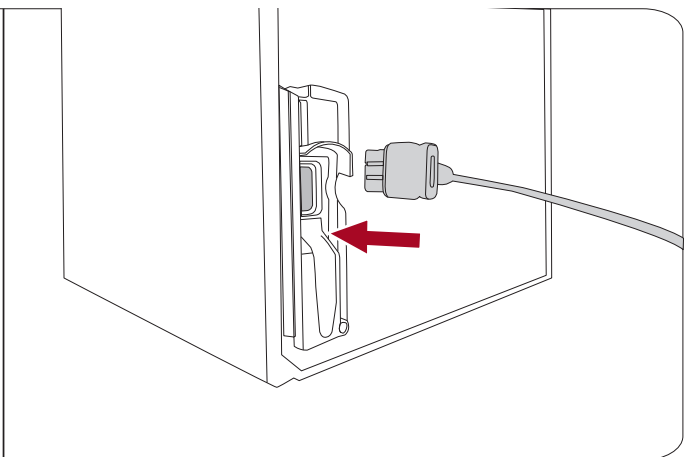
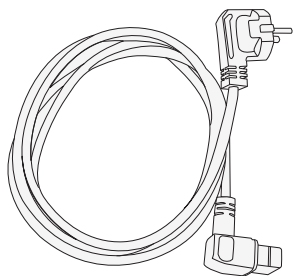




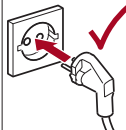
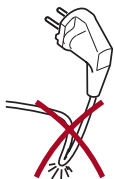
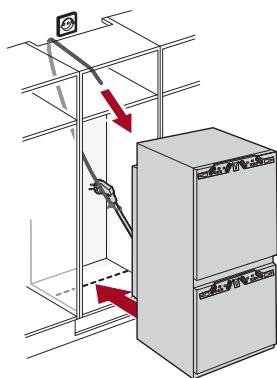
2.3



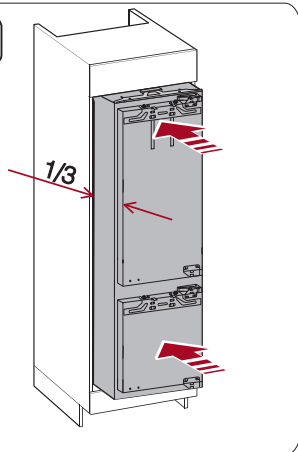
2.4



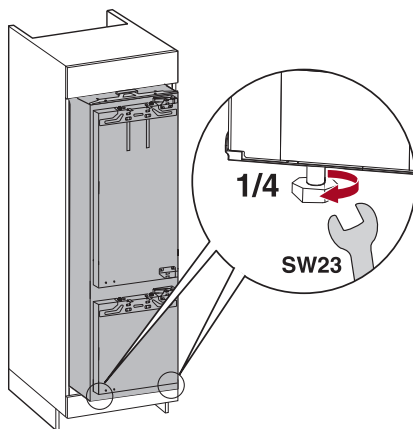
2.5



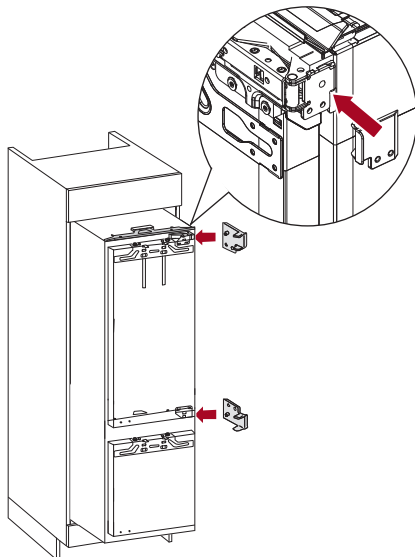
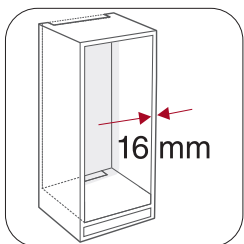
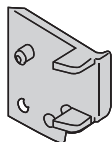
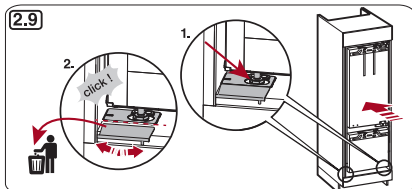
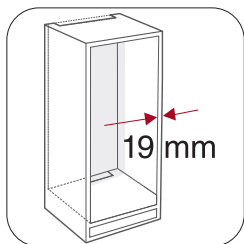
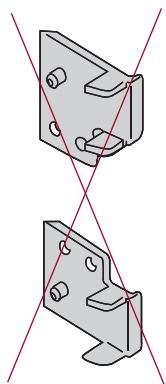
2.6



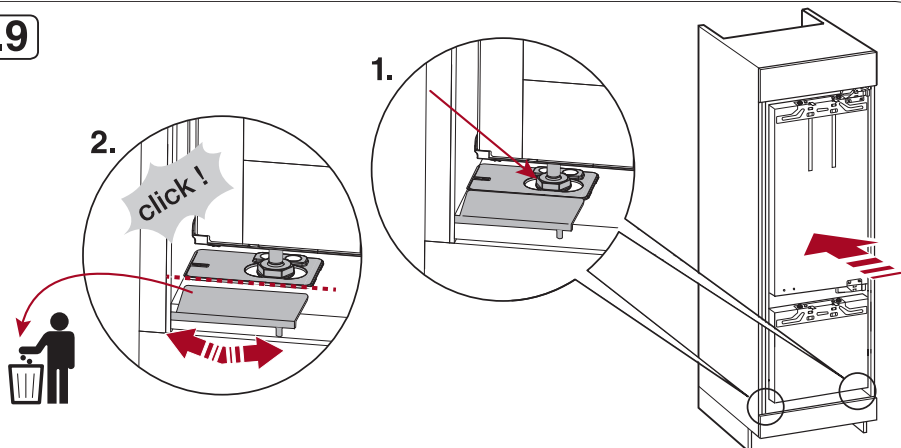
2.7



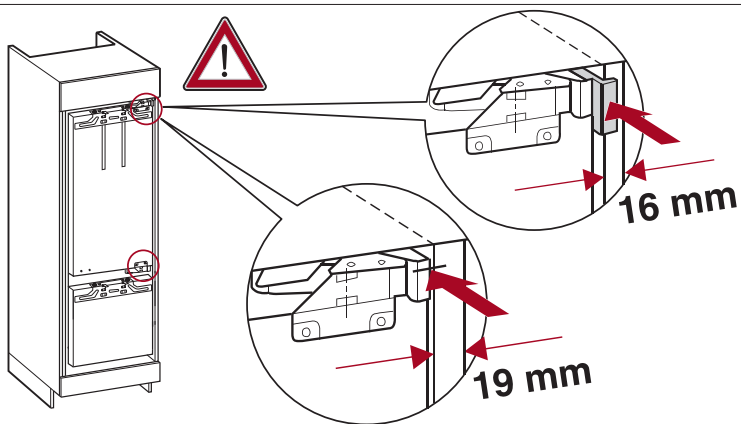
2.8



2.9



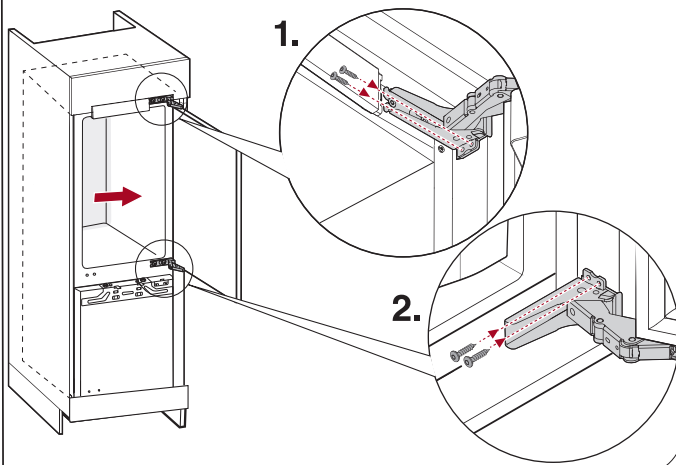
2.10



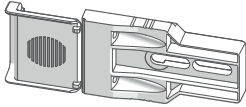
1. 4x20



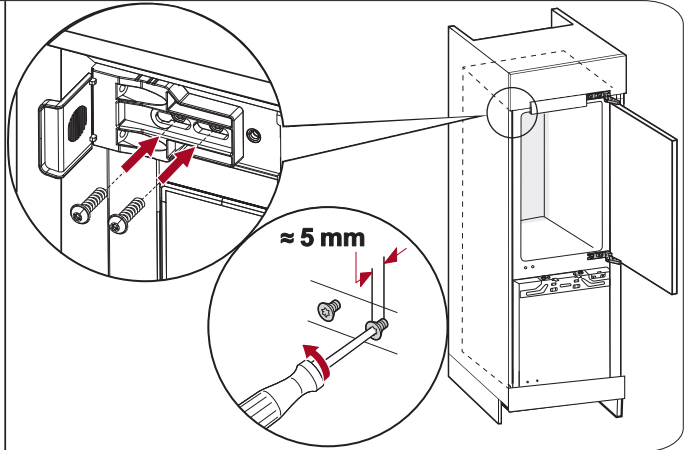
2. 4x20



2.11

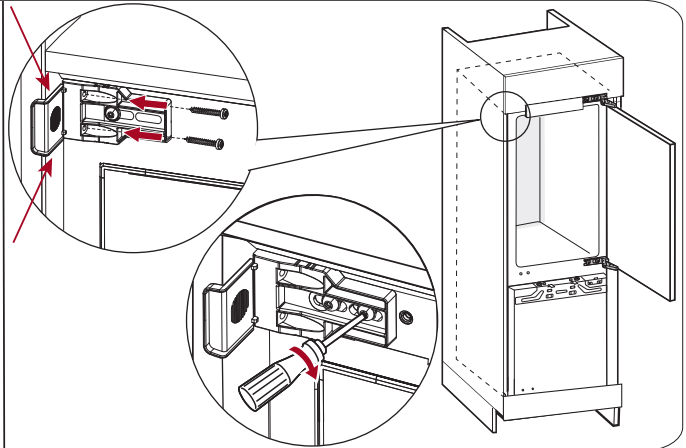
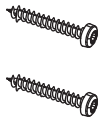


6x24



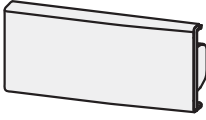
2.12

4x22

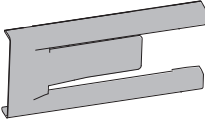


2.13

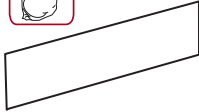
1.



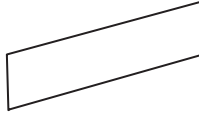
2.



3.



4.

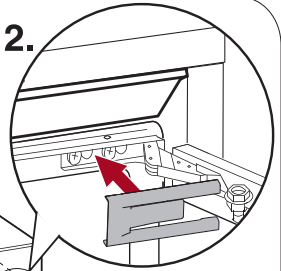


1.

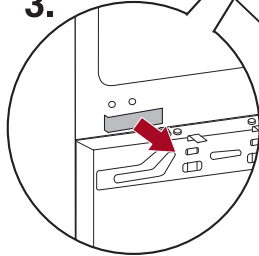
click!



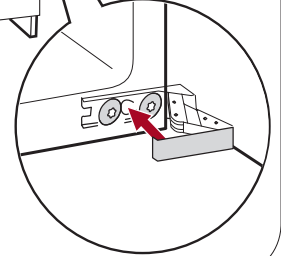
2.

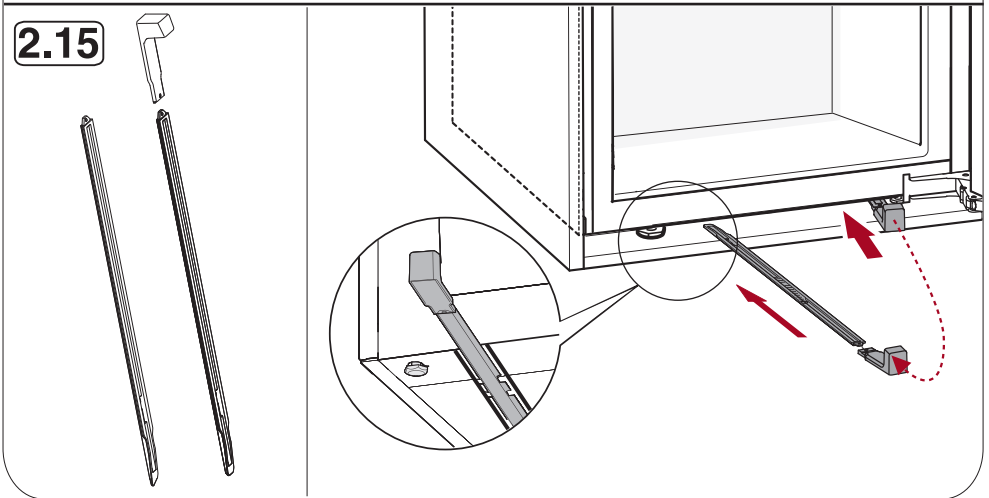
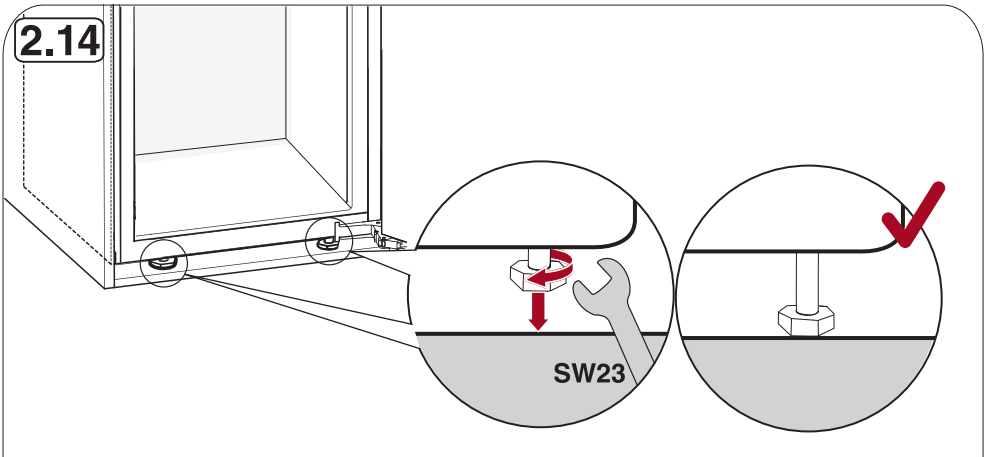


3.

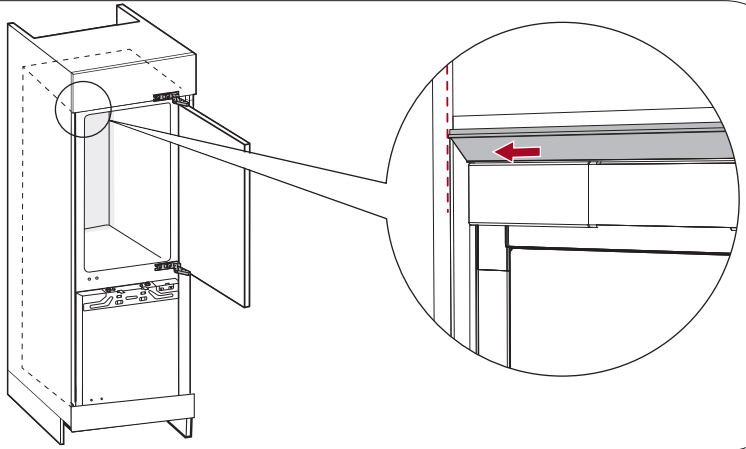


4.

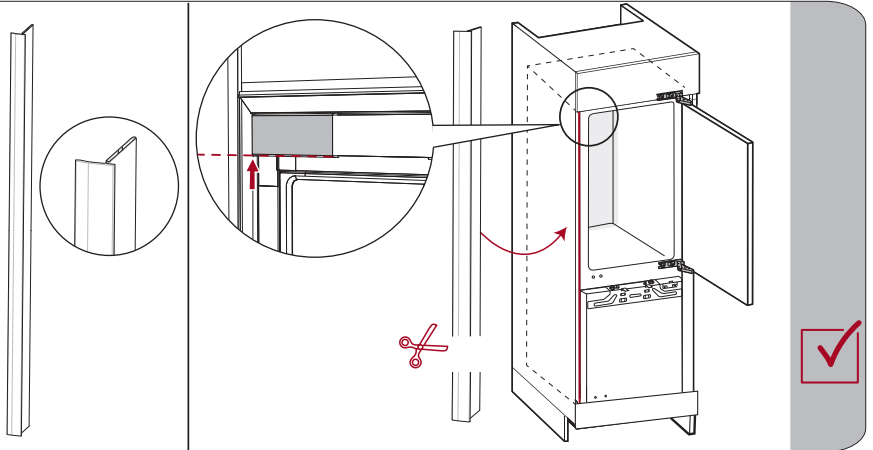


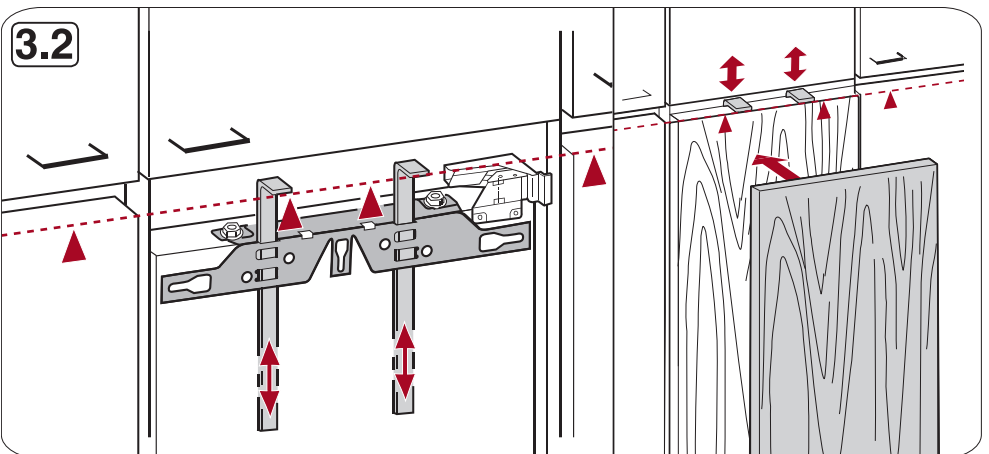
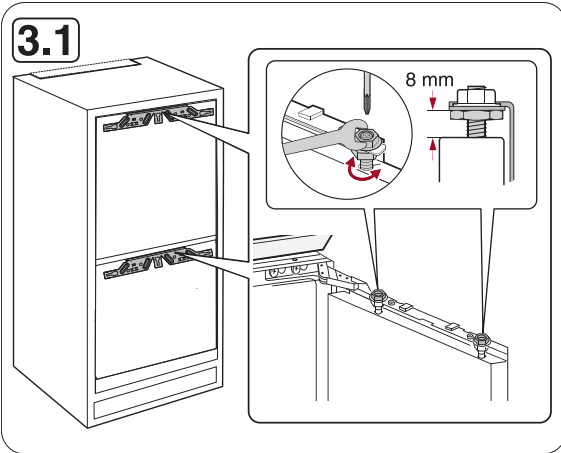
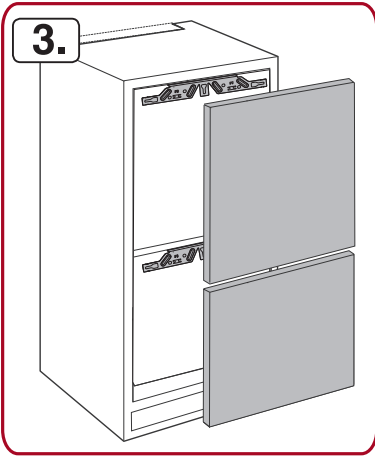


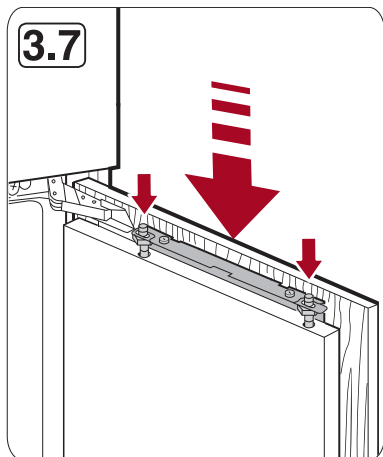
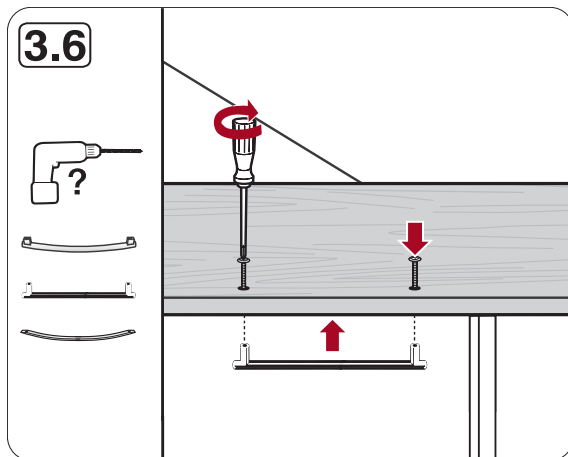
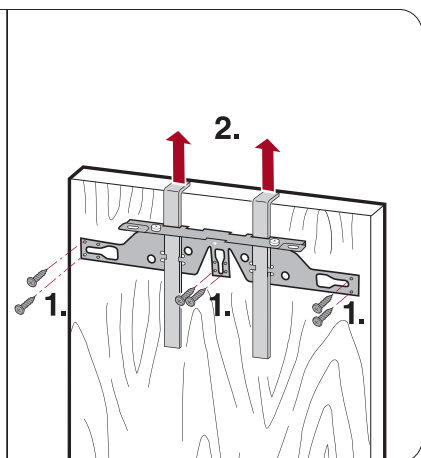
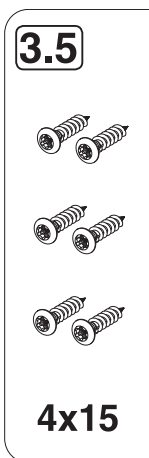
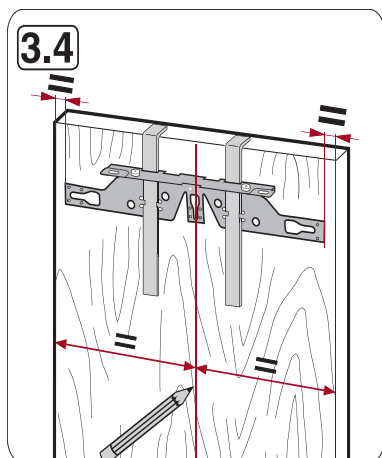
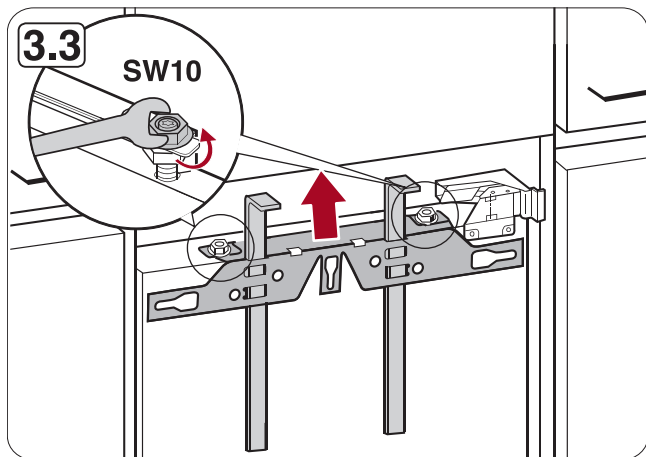
2.16



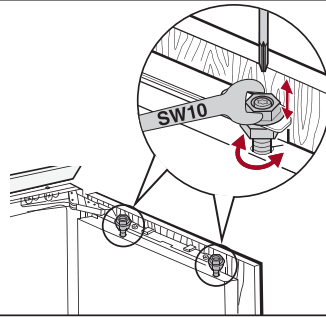
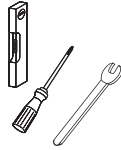
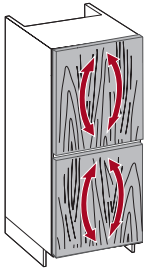
2.17



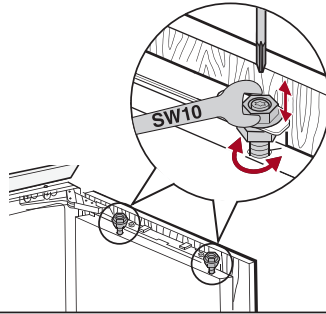
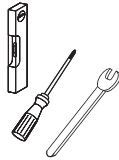
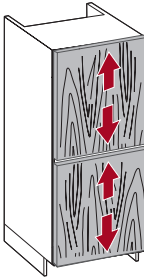
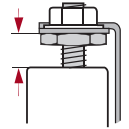




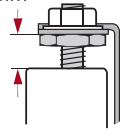
3.8



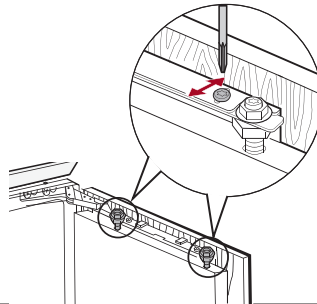
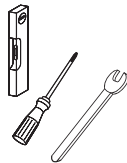
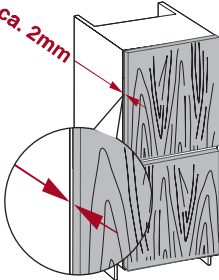
$\geq 3 \text{ mm}$
 $\leq 13 \text{ mm}$



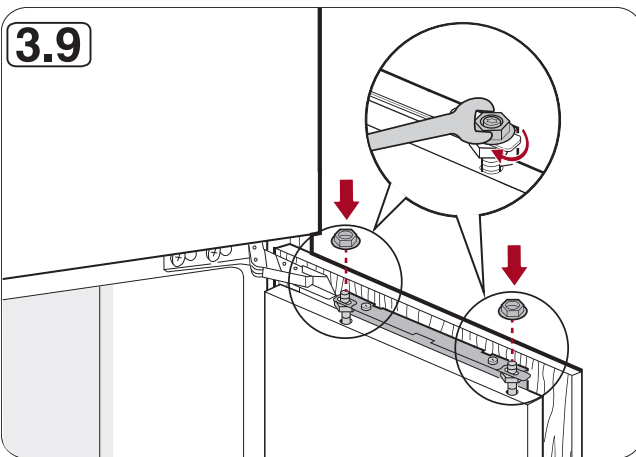
$\geq 3 \text{ mm}$
 $\leq 13 \text{ mm}$



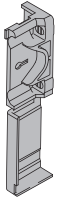
ca. 2mm



3.9



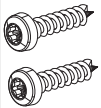
3.10



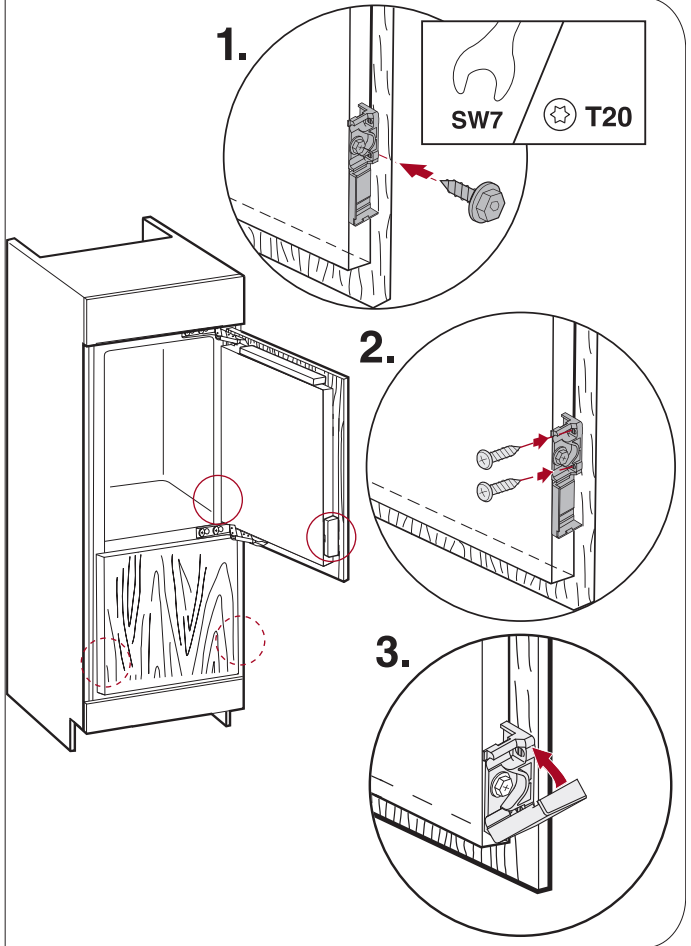
4x



4x
3x13

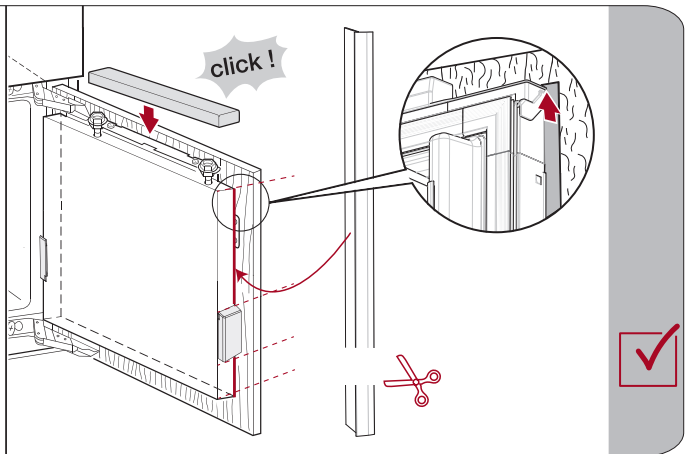
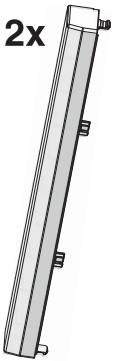


4x
4x19



3.11

2x



Miele & Cie. KG
Carl-Miele-Straße 29
33332 Gütersloh
Germany
Tel.: +49 5241 89-0
Fax: +49 5241 89-2090
Internet: www.miele.com

