

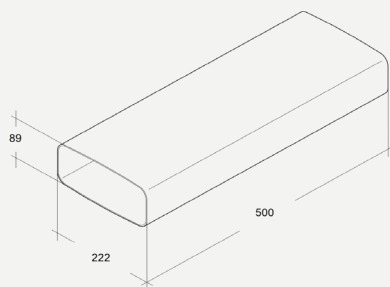


Saphir
Zubehör **Abluftset**

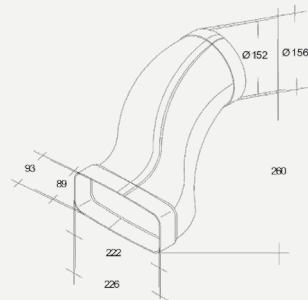
Produktinformationen

Die optimAIRo-Abluftmodule sind ideal, um individuell passende Abluftleitungen in der Küche zu montieren. Wer eine Abluftführung für Innenräume plant, sollte auf eine möglichst kurze und geradlinig verlaufende Leitung achten. Optimal für einen ungehinderten Luftstrom sind die optimAIRo-Flachkanalsysteme.

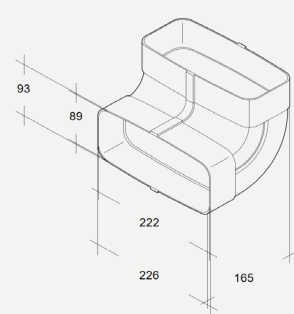
Flachkanal



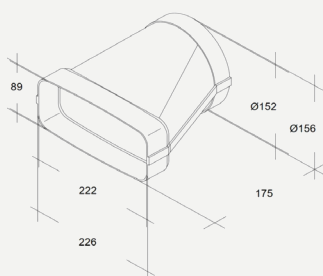
Übergangsstück versetzt



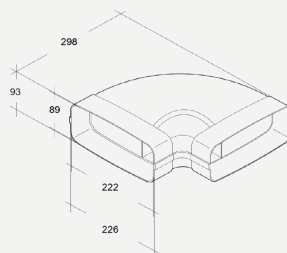
Rohrbogen senkrecht



Übergangsstück



Rohrbogen waagrecht



Sockelmotor

