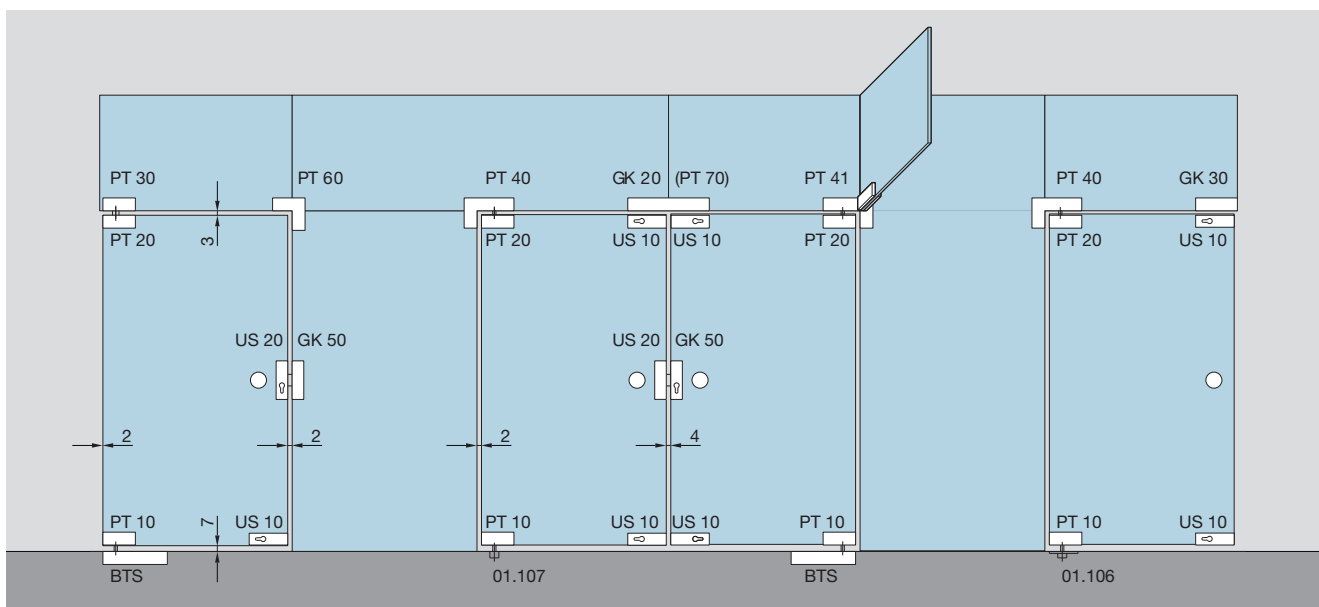
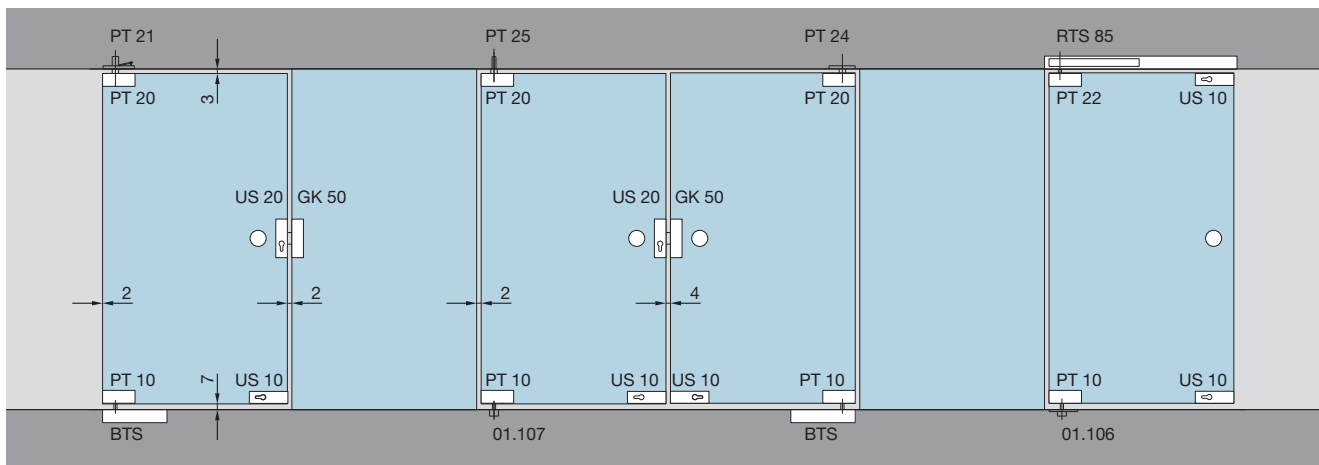


Celoskleněné systémy s přidruženým kováním (otočný bod 55/65/70 mm) a zámky.



- BTS = podlahový zavírač
- GK = protikus zámku
- PT = kování
- RTS = rámový zavírač dveří
- US = zámek

Max. hmotnost dveří a šířka pro MUNDUS kování

max. hmotnost křídla dveří:
MUNDUS Comfort: 150 kg
max. šířka křídla dveří:
MUNDUS Comfort: 1100 mm

Pro dveře do výšky 2500 mm

Dveře vyšší než 2500 mm musí mít následující specifikace: je třeba vzít v úvahu:

- tloušťka skla ≥ 10 mm
- Použití madla s minimálně 3 upevňovacími body a minimální výškou 2/3 výšky křídla dveří.

Použití zavíračů dveří:

dveře ≥ 100 kg musí být vybaveny zavírači typu EN4 (s nebo bez regulace síly zavírání) nebo většími zavírači (např. EN5) bez regulace síly zavírání.

Skleněné tabule:

jednotlivé skleněné tabule mohou mít odchylky v geometrii a rozměrech s čimž je potřeba počítat při velkých skleněných systémech, kde se odchylky nasčítají.

Poznámka pro rohové kování a výztuhy: „vlevo“ nebo „vpravo“ se vždy určuje při pohledu zvenčí a shora.

