



BOSCH

Winkelschleifer

GWS 24-230 LVI | 3 601 H93 F02

Inhaltsverzeichnis

Ersatzteilliste.....	2
Abbildung - Typ.....	5

Ersatzteilliste

Artikel	Sachnummer	Beschreibung	Abbildung	Stück	Preisgruppe
1	1 605 108 264	Motorgehäuse BLAU	1	1	29
2	1 604 220 57G	Polschuh	1	1	36
6	1 600 703 036	Tülle Ø10,5-Ø11,0x100 MM	1	1	12
7	1 601 302 018	Befestigungsschelle	1	1	11
9	1 601 11C 2U4	Firmenschild	1	1	13
13	1 600 905 034	Rillenkugellager 9x26x8	1	1	17
14	1 600 905 035	Rillenkugellager 12x37x12	1	1	22
23	1 605 500 266	Abdeckkappe SCHWARZ	1	1	12
24	1 605 132 154	Handgriff BLAU	1	1	25
28	1 600 210 033	O-Ring 79,0x1,78 MM	1	1	11
29	1 600 210 045	O-Ring 8,0x1,0 MM	1	1	11
30	1 600 591 041	Luftverteiler	1	1	13
31	1 600 591 05U	Luftleitring	1	1	14
32	1 600 290 019	Haltering	1	1	11
33	1 600 290 064	Radial-Wellendichtring 16 MM BLAU	1	1	12
34	1 600 190 020	Ausgleichscheibe 0,15 MM DICK	1	1	11
34	1 600 190 021	Ausgleichscheibe 0,3 MM DICK	1	1	13
34	1 600 190 022	Ausgleichscheibe 0,1 MM DICK	1	1	11
34	1 600 190 037	Ausgleichscheibe 0,2 MM DICK	1	1	10
34	1 600 190 038	Ausgleichscheibe 0,25 MM DICK	1	1	10
34	1 600 190 039	Ausgleichscheibe 0,35 MM DICK	1	1	10
34	1 600 190 040	Ausgleichscheibe 0,4 MM DICK	1	1	10
35	1 600 205 034	Filzring	1	1	11
37	1 618 B00 903	Dichtring	1	1	12
38	1 600 206 037	Gummiring	1	1	10
43	1 605 500 264	Verschlussdeckel SCHWARZ	1	1	10
44	1 605 500 265	Verschlussdeckel SCHWARZ	1	1	10
45	1 603 300 019	Sechskantmutter M10, SW14	1	1	11
50	1 607 001 007	Drehzahlsensor	1	1	21
51	1 600 200 031	Gleitlager Ø14 MM	1	1	14
60	1 603 435 023	Gewindefurchschraube TT M5x18 MM	1	4	11
61	1 603 490 005	Torx-Linsenschraube	1	6	11
63	1 603 410 014	Flachkopfschraube M4x10 MM	1	1	11
64	2 603 490 021	Torx-Linsenschraube 4x12	1	4	10
65	2 603 490 023	Torx-Linsenschraube 4x20	1	3	10

* Alle Preise inkl. Mehrwertsteuer zzgl. Versandkosten

Ersatzteilliste

Artikel	Sachnummer	Beschreibung	Abbildung	Stück	Preisgruppe
66	2 910 211 019	Blechschaube DIN 7971-ST3,9x16-F	1	1	10
68	1 601 006 011	Dichtblech	1	1	13
69	2 916 650 905	Sicherungsring	1	1	10
75	1 600 290 060	Dämpfungseinheit	1	1	27
76	1 603 414 025	Bundschraube	1	4	10
81	1 600 190 048	Magnet	1	1	14
101	1 601 990 012	Rastschieber	1	1	12
102	1 604 616 022	Druckfeder	1	1	11
131	1 601 11C 2UE	Firmenschild	1	1	13
802	1 607 000 C4L	Baugruppe	1	1	39
803	1 604 011 298	Anker 230V	1	1	44
804	1 607 000 C14	Ein/Aus-Schalter GRAU	1	1	32
805	1 607 000 228	Netzanschlussleitung EU 4,15m 2 x 1,5mm H07 RN-F	1	1	31
808	1 601 11A 3H6	Typschild	1	1	13
810	1 607 000 480	Kohlebürstensatz 10 x 1 607 014 171	1	1	46
810	1 607 014 171	Kohlebürstensatz	1	1	26
816	1 604 336 053	Bürstenhalter	1	2	18
821	1 607 000 C17	Getriebegehäuse	1	1	38
822	1 607 000 CP2	Lagerflansch	1	1	34
825	1 607 000 CU5	Schleifspindel	1	1	25
826	1 607 000 CN7	Kegelradsatz	1	1	36
835	1 606 610 150	Lüfter	1	1	13
840	1 607 000 431	Druckknopf	1	1	15
846	1 607 000 432	Haltescheibe	1	1	17
848	1 600 119 010	Sicherungsbügel	1	1	11
850	1 600 905 026	Rillenkugellager 17x40x12	1	1	21
851	2 600 910 001	Nadellager Ø14 MM	1	1	16
880	1 607 233 552	Elektronikmodul	1	1	36
651	1 600 A01 R96	Schutzhaube	2	1	35
660	1 602 025 051	Zusatzhandgriff M14 SCHWARZ	2	1	32
890	1 600 210 039	O-Ring 20,35x1,78 MM	2	1	10
891	1 602 025 022	Zusatzhandgriff M14 SCHWARZ	2	1	26
892	1 607 950 061	Zweilochmutterdreher	2	1	16
893	2 605 703 014	Aufspannflansch Ø22,3xØ42 MM	2	1	20

* Alle Preise inkl. Mehrwertsteuer zzgl. Versandkosten

Ersatzteilliste

Artikel	Sachnummer	Beschreibung	Abbildung	Stück	Preisgruppe
894	1 603 345 043	Rundmutter M14	2	1	21
896	1 603 340 027	Schnellspannmutter M14, SDS-CLIC	2	1	37

* Alle Preise inkl. Mehrwertsteuer zzgl. Versandkosten

Abbildung - Typ - E

3 601 H92 F02
Stand } 18-05-22
Issue }

Fig./Abb. 1

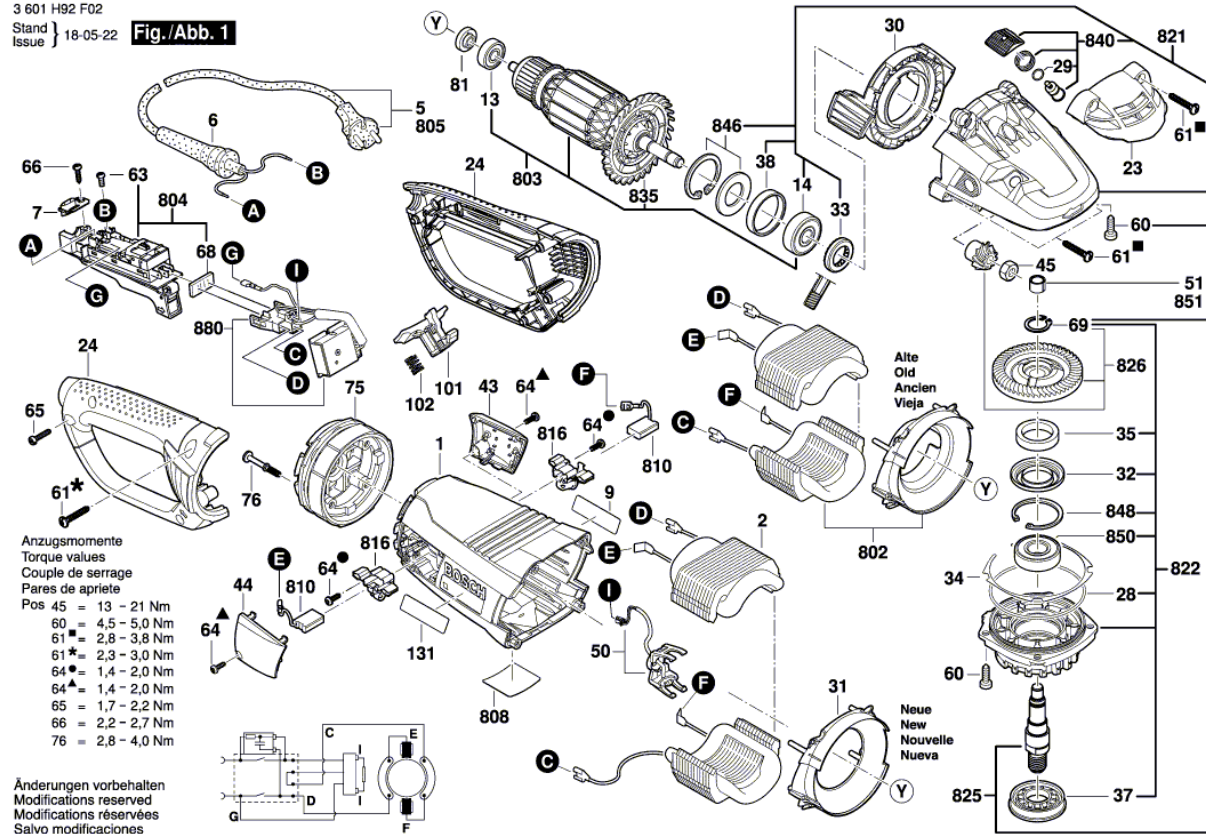
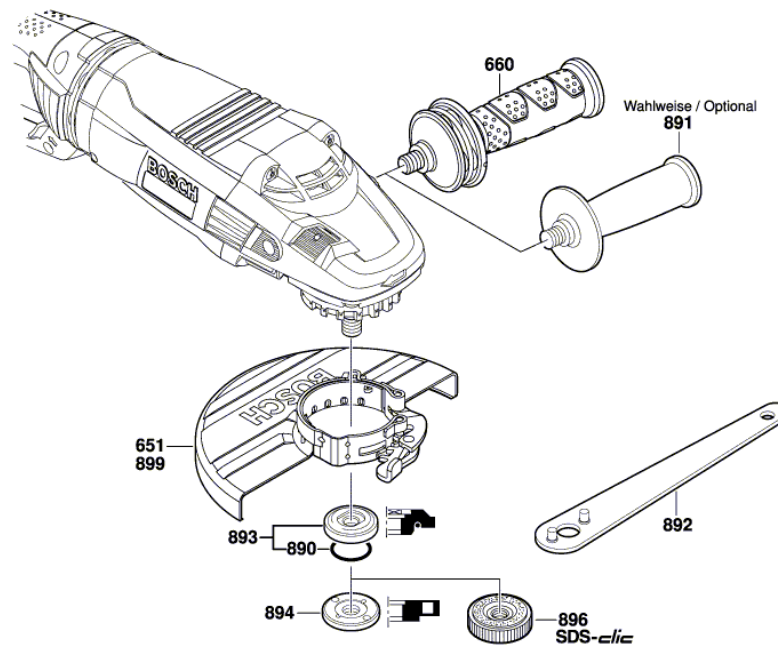


Abbildung - Typ - E

3 601 H92 F02
Stand } 18-05
Issue } 18-07-23 **Fig./Abb. 2**



Änderungen vorbehalten
Modifications reserved
Modifications réservées
Salvo modificaciones