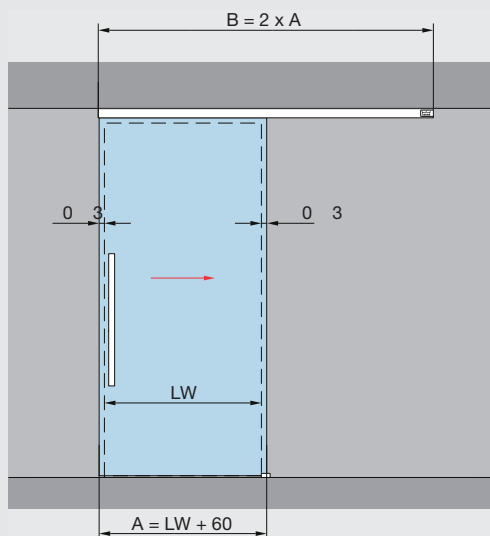
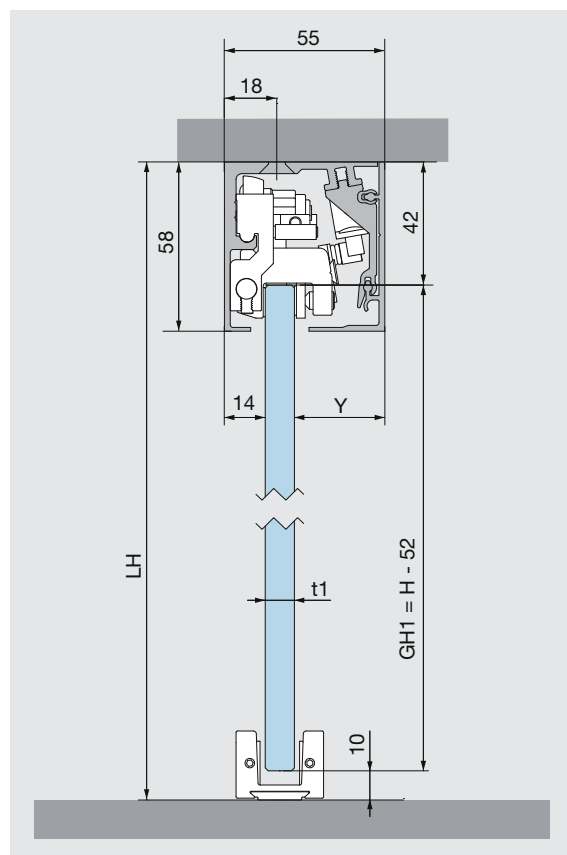


## MONTÁŽ NA STROP



### Montáž na strop



### Vlastnosti a parametry

Pro jednokřídlé systémy vhodné pro tloušťku skla 8-12 mm.

#### Max. hmotnost křídla

60 kg

#### Určení výšky křídla

GH1 = H - 52 mm  
max. 2.500 mm

#### Určení šířky křídla

A = LW - 60 mm  
min. 600 mm  
(po konzultaci je možné od 400 mm)  
max. 1300 mm  
min. 600 mm s DORMOTION  
(po konzultaci je možné od 550 mm)  
max. 1300 mm s DORMOTION

A = šířka skla  
B = délka pojezdové kolejnice  
GH1 = výška skla  
H = celková výška

LH = světlá výška  
LW = světlá šířka  
t1 = tloušťka skla  
Y = 55 mm - (14mm + t1)