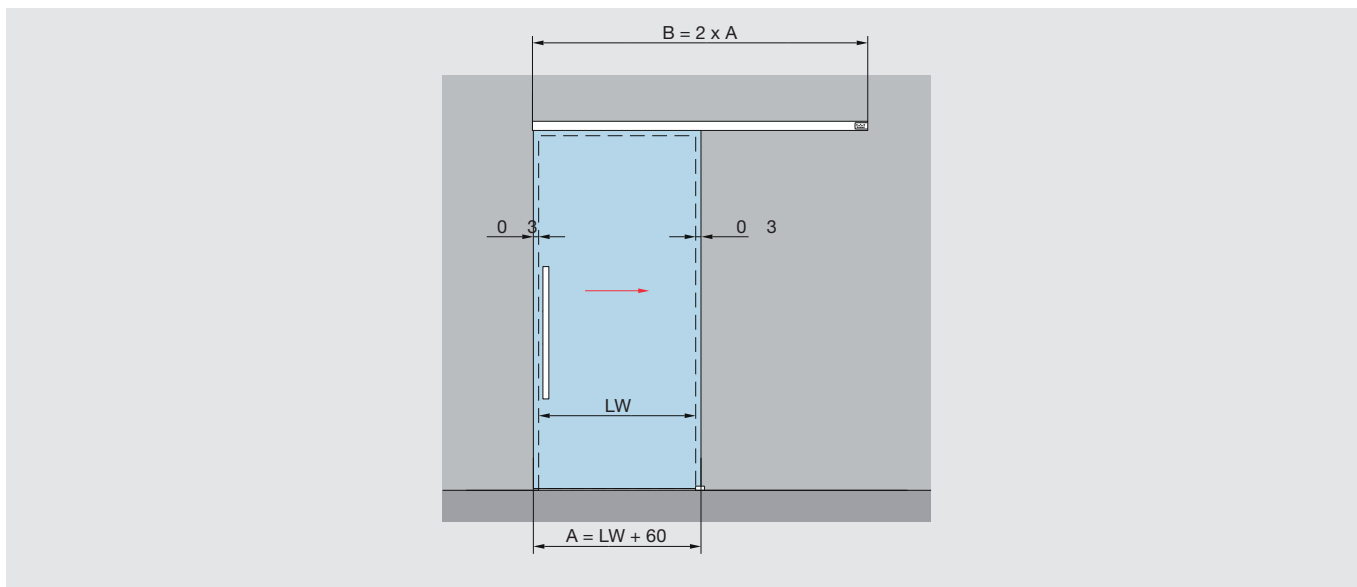
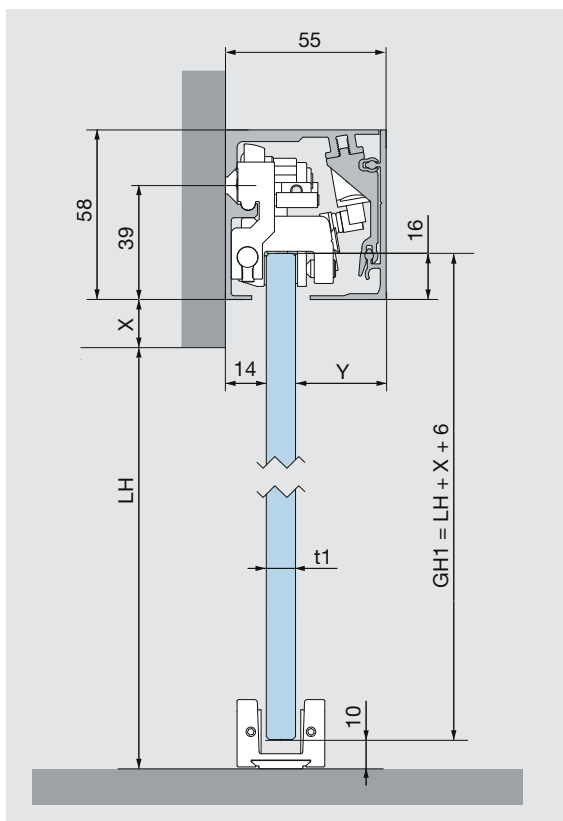


MONTÁŽ NA STĚNU



Montáž na stěnu



Vlastnosti a parametry

Pro jednokřídle systémy vhodné pro tloušťku skla 8-12 mm.

Max. hmotnost křídla

60 kg

Určení výšky křídla

$GH1 = LH + X + 6 \text{ mm}$
max. 2.500 mm

Určení šířky křídla

$A = LW + 60 \text{ mm}$
min. 600 mm
(po konzultaci je možné od 400 mm)
max. 1300 mm
min. 600 mm s DORMOTION
(po konzultaci je možné od 550 mm)
max. 1300 mm

A = šířka skla
B = délka pojezdové kolejniče
GH1 = výška skla
H = celková výška
LH = světlá výška

LW = světlá šířka
t1 = tloušťka skla
Y = 55 mm - (14mm + t1)
X = volně volitelný přesah
(v závislosti na konstrukčních podmínkách)