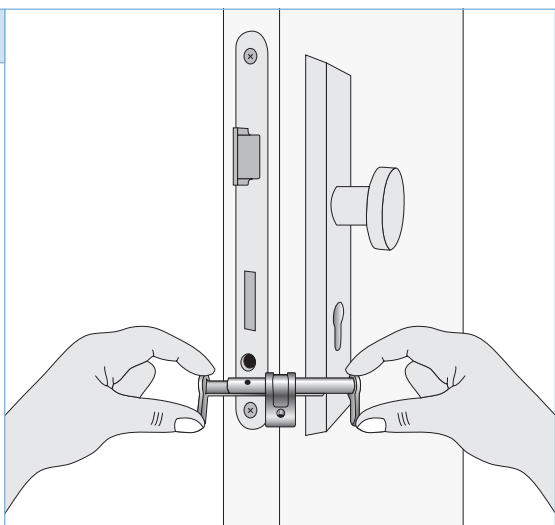


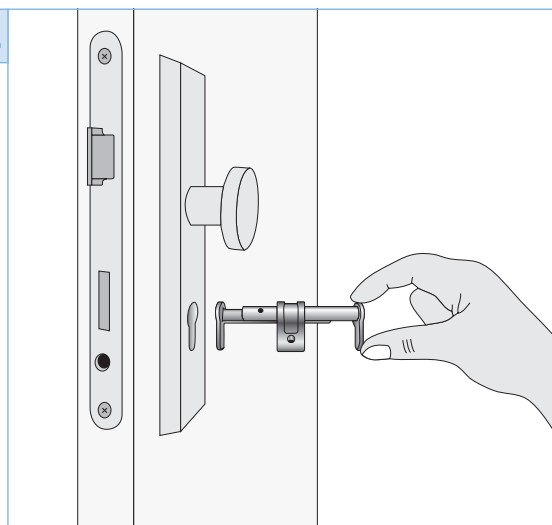
Montážní návod slepá univerzální vložka

1.



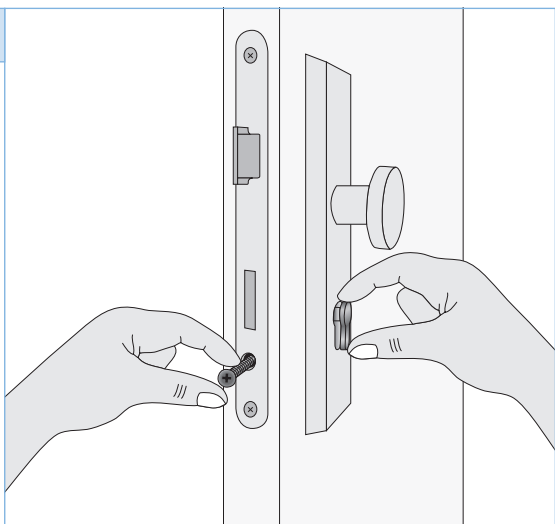
Části roztáhněte co nejvíce od sebe

2.



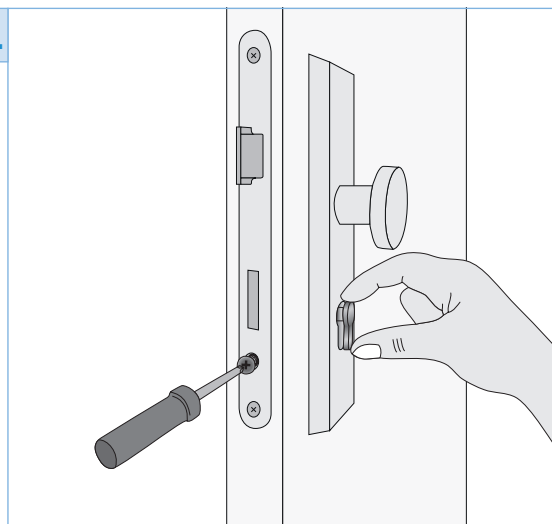
Válec vložte skrz, aby otvor pro šroub směřoval k čelu zámku

3.



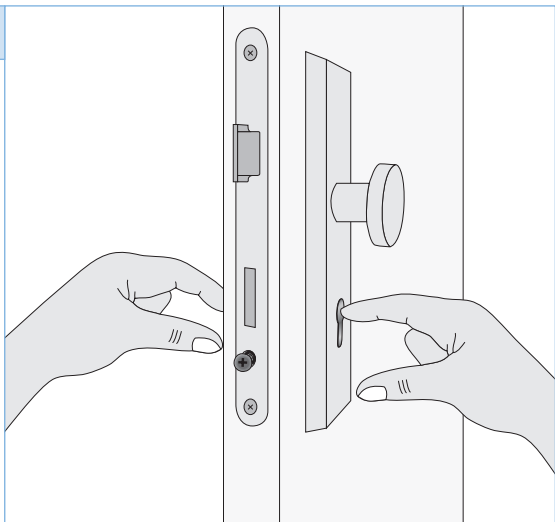
Vložte šroub a natočte ho do závitu

4.



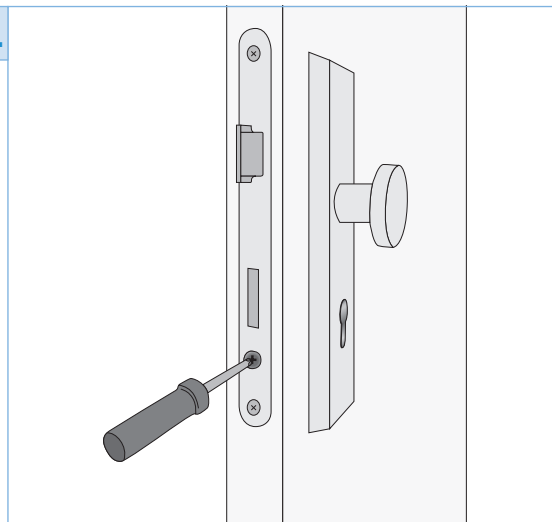
Šroub ještě nedotahujte - vložka musí zůstat pohyblivá

5.



Opatrně srovnejte krycí plíšky na obou stranách

6.



Utáhněte šroub