



**SIEMENS**

## Dunstabzugshaube

LI63MA526C, LI63LA526, LI64MB521, LI64MA521C, LI64LA521, LI64-  
MA531, LI64LB531, LI94LB530, LI94MA531B, LI64MA531B

de    Gebrauchs- und Montageanleitung



Register your product on My Siemens and discover exclusive ser-  
vices and offers.  
[siemens-home.bsh-group.com/welcome](https://siemens-home.bsh-group.com/welcome)

The future moving in.

Siemens Home Appliances

# Inhaltsverzeichnis

## GEBRAUCHSANLEITUNG

1	<b>Sicherheit</b> .....	2
2	<b>Sachschäden vermeiden</b> .....	4
3	<b>Umweltschutz und Sparen</b> .....	4
4	<b>Betriebsarten</b> .....	5
5	<b>Kennenlernen</b> .....	6
6	<b>Grundlegende Bedienung</b> .....	6
7	<b>Reinigen und Pflegen</b> .....	7
8	<b>Störungen beheben</b> .....	8
9	<b>Kundendienst</b> .....	9
10	<b>Zubehör</b> .....	9
11	<b>Entsorgen</b> .....	9
12	<b>MONTAGEANLEITUNG</b> .....	10
12.3	<b>Sichere Montage</b> .....	10

## 1 Sicherheit

Beachten Sie die nachfolgenden Sicherheitshinweise.

### 1.1 Allgemeine Hinweise

- Lesen Sie diese Anleitung sorgfältig. Nur dann können Sie das Gerät sicher und effizient verwenden.
- Bewahren Sie die Anleitung sowie die Produktinformationen für einen späteren Gebrauch oder Nachbesitzer auf.
- Prüfen Sie das Gerät nach dem Auspacken. Schließen Sie das Gerät bei einem Transportschaden nicht an.

### 1.2 Bestimmungsgemäßer Gebrauch

Um das Gerät sicher und richtig zu verwenden, beachten Sie die Hinweise zum bestimmungsgemäßen Gebrauch.

Nur bei fachgerechtem Einbau entsprechend der Montageanleitung ist die Sicherheit beim Gebrauch gewährleistet. Der Installateur ist für das einwandfreie Funktionieren am Aufstellungsort verantwortlich.

Verwenden Sie das Gerät nur:

- um Kochdunst abzusaugen.

- im privaten Haushalt und in geschlossenen Räumen des häuslichen Umfelds.
- bis zu einer Höhe von 2000 m über dem Meeresspiegel.

Verwenden Sie das Gerät nicht:

- mit einer externen Zeitschaltuhr.

### 1.3 Einschränkung des Nutzerkreises

Dieses Gerät kann von Kindern ab 8 Jahren und darüber und von Personen mit reduzierten physischen, sensorischen oder mentalen Fähigkeiten oder Mangel an Erfahrung und/oder Wissen benutzt werden, wenn sie beaufsichtigt oder bezüglich des sicheren Gebrauchs des Geräts unterwiesen wurden und die daraus resultierenden Gefahren verstanden haben.

Kinder dürfen nicht mit dem Gerät spielen.

Reinigung und Benutzerwartung dürfen nicht durch Kinder durchgeführt werden, es sei denn, sie sind 15 Jahre und älter und werden beaufsichtigt.

Kinder jünger als 8 Jahre vom Gerät und der Anschlussleitung fernhalten.

### 1.4 Sicherer Gebrauch

#### **WARNUNG – Erstickungsgefahr!**

Kinder können sich Verpackungsmaterial über den Kopf ziehen oder sich darin einwickeln und ersticken.

- ▶ Verpackungsmaterial von Kindern fernhalten.
- ▶ Kinder nicht mit Verpackungsmaterial spielen lassen.

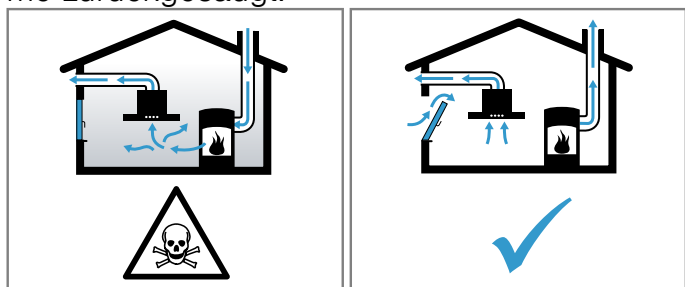
Kinder können Kleinteile einatmen oder verschlucken und dadurch ersticken.

- ▶ Kleinteile von Kindern fernhalten.
- ▶ Kinder nicht mit Kleinteilen spielen lassen.

#### **WARNUNG – Vergiftungsgefahr!**

Zurückgesaugte Verbrennungsgase können zu Vergiftungen führen. Raumluftabhängige Feuerstätten (z. B. gas-, öl-, holz- oder kohlebetriebene Heizgeräte, Durchlauferhitzer, Warmwasserbereiter) beziehen Verbrennungsluft aus dem Aufstellraum und führen die Abgase durch eine Abgasanlage (z. B. Kamin) ins Freie. In Verbindung mit einer eingeschalteten Dunstabzugshaube wird der Küche und den benachbarten Räumen Raumluft entzogen. Ohne ausreichende Zuluft entsteht ein Unterdruck. Giftige Gase aus dem Kamin oder Abzugsschacht werden in die Wohnräu-

me zurückgesaugt.



- ▶ Immer für ausreichend Zuluft sorgen, wenn das Gerät im Abluftbetrieb gleichzeitig mit einer raumluftabhängigen Feuerstätte verwendet wird.
- ▶ Ein gefahrloser Betrieb ist nur dann möglich, wenn der Unterdruck im Aufstellraum der Feuerstätte 4 Pa (0,04 mbar) nicht überschreitet. Dies kann erreicht werden, wenn durch nicht verschließbare Öffnungen, z. B. in Türen, Fenstern, in Verbindung mit einem Zuluft- / Abluftmauerkasten oder durch andere technische Maßnahmen, die zur Verbrennung benötigte Luft nachströmen kann. Ein Zuluft-/Abluftmauerkasten allein stellt die Einhaltung des Grenzwertes nicht sicher.
- ▶ Ziehen Sie in jedem Fall den Rat des zuständigen Schornsteinfegermeisters hinzu, der den gesamten Lüftungsverbund des Hauses beurteilen kann und Ihnen die passende Maßnahme zur Belüftung vorschlägt.
- ▶ Wird das Gerät ausschließlich im Umluftbetrieb eingesetzt, ist der Betrieb ohne Einschränkung möglich.

### **⚠️ WARNUNG – Brandgefahr!**

Die Fettablagerungen in den Fettfiltern können sich entzünden.

- ▶ Gerät nie ohne Fettfilter betreiben.
- ▶ Die Fettfilter ca. alle 2 Monate reinigen.
- ▶ Nie in der Nähe des Geräts mit offenen Flammen arbeiten (z. B. flambieren).
- ▶ Gerät nur dann in der Nähe einer Feuerstätte für feste Brennstoffe (z. B. Holz oder Kohle) installieren, wenn die Feuerstätte eine geschlossene, nicht abnehmbare Abdeckung hat. Es darf keinen Funkenflug geben.

Heißes Öl und Fett entzünden sich schnell.

- ▶ Heißes Öl und Fett ständig beaufsichtigen.
- ▶ Nie brennendes Öl oder Fett mit Wasser löschen. Kochstelle ausschalten. Flammen vorsichtig mit Deckel, Löschdecke oder Ähnlichem ersticken.

Gaskochstellen ohne aufgesetztes Kochgeschirr entwickeln im Betrieb große Hitze. Ein darüber angebrachtes Lüftungsgerät kann beschädigt oder in Brand gesetzt werden.

- ▶ Gaskochstellen nur mit aufgesetztem Kochgeschirr betreiben.

Bei gleichzeitigem Betrieb mehrerer Gaskochstellen entwickelt sich große Hitze. Ein darüber angebrachtes Lüftungsgerät kann beschädigt oder in Brand gesetzt werden.

- ▶ Gaskochstellen nur mit aufgesetztem Kochgeschirr betreiben.
- ▶ Die höchste Lüfterstufe einstellen.
- ▶ Zwei Gaskochstellen nie gleichzeitig mit größter Flamme länger als 15 Minuten betreiben. Zwei Gaskochstellen entsprechen einem Großbrenner.
- ▶ Nie Großbrenner mit mehr als 5 kW mit größter Flamme länger als 15 Minuten betreiben, z. B. Wok.

### **⚠️ WARNUNG – Verbrennungsgefahr!**

Die zugänglichen Teile werden im Betrieb heiß.

- ▶ Nie die heißen Teile berühren.
- ▶ Kinder fernhalten.

Das Gerät wird während des Betriebs heiß.

- ▶ Vor der Reinigung Gerät abkühlen lassen.

### **⚠️ WARNUNG – Verletzungsgefahr!**

Bauteile innerhalb des Geräts können scharfkantig sein.

- ▶ Geräteinnenraum vorsichtig reinigen.

Veränderungen am elektrischen oder mechanischen Aufbau sind gefährlich und können zu Fehlfunktionen führen.

- ▶ Keine Veränderungen am elektrischen oder mechanischen Aufbau durchführen.

Das Licht von LED-Leuchten ist sehr grell und kann die Augen schädigen (Risikogruppe 1).

- ▶ Nicht länger als 100 Sekunden direkt in die eingeschalteten LED-Leuchten schauen.

### **⚠️ WARNUNG – Stromschlaggefahr!**

Ein beschädigtes Gerät oder eine beschädigte Netzanschlussleitung ist gefährlich.

- ▶ Nie ein beschädigtes Gerät betreiben.
- ▶ Nie an der Netzanschlussleitung ziehen, um das Gerät vom Stromnetz zu trennen. Immer am Netzstecker der Netzanschlussleitung ziehen.
- ▶ Wenn das Gerät oder die Netzanschlussleitung beschädigt ist, sofort den Netzstecker der Netzanschlussleitung ziehen oder die

Sicherung im Sicherungskasten ausschalten.

- ▶ Den Kundendienst rufen. → Seite 9
- Unsachgemäße Reparaturen sind gefährlich.
- ▶ Nur dafür geschultes Fachpersonal darf Reparaturen am Gerät durchführen.
  - ▶ Nur Original-Ersatzteile dürfen zur Reparatur des Geräts verwendet werden.
  - ▶ Wenn die Netzanschlussleitung dieses Geräts beschädigt wird, muss sie durch den Hersteller oder seinen Kundendienst oder eine ähnlich qualifizierte Person ersetzt werden, um Gefährdungen zu vermeiden.
- Eindringende Feuchtigkeit kann einen Stromschlag verursachen.
- ▶ Vor der Reinigung den Netzstecker ziehen oder Sicherung im Sicherungskasten ausschalten.

- ▶ Keinen Dampfreiniger oder Hochdruckreiniger verwenden, um das Gerät zu reinigen.

### **⚠️ WARNUNG – Explosionsgefahr!**

Stark ätz-alkalische oder stark säurehaltige Reinigungsmittel in Verbindung mit Aluminiumteilen im Spülraum des Geschirrspülers können zu Explosionen führen.

- ▶ Nie stark ätz-alkalische oder stark säurehaltige Reinigungsmittel verwenden. Insbesondere keine Reinigungsmittel aus dem Gewerbebereich oder Industriebereich in Verbindung mit Aluminiumteilen, wie z. B. Fettfilter von Dunstabzugshauben, verwenden.

---

## 2 Sachschäden vermeiden

### **ACHTUNG!**

- Kondenswasser kann zu Korrosionsschäden führen.
- ▶ Um Kondenswasserbildung zu vermeiden, das Gerät beim Kochen einschalten.
- Wenn Nässe in die Bedienelemente eindringt, können Schäden entstehen.
- ▶ Nie Bedienelemente mit einem nassen Tuch reinigen.
- Falsche Reinigung beschädigt die Oberflächen.
- ▶ Reinigungshinweise beachten.
  - ▶ Keine scharfen oder scheuernden Reinigungsmittel verwenden.

- ▶ Edelstahlflächen nur in Schliffrichtung reinigen.
  - ▶ Nie Bedienelemente mit Edelstahlreiniger reinigen. Zurücklaufendes Kondenswasser kann das Gerät beschädigen.
  - ▶ Der Abluftkanal muss vom Gerät aus mit mindestens 1° Gefälle installiert sein.
- Wenn Sie Designelemente falsch beanspruchen, können diese abbrechen.
- ▶ Nicht an Designelementen ziehen.
  - ▶ Keine Gegenstände auf Designelemente stellen oder an diese hängen.

---

## 3 Umweltschutz und Sparen

Schonen Sie die Umwelt, indem Sie Ihr Gerät ressourcenschonend gebrauchen und wiederverwendbare Materialien richtig entsorgen.

### 3.1 Verpackung entsorgen

Die Verpackungsmaterialien sind umweltverträglich und wiederverwertbar.

- ▶ Die einzelnen Bestandteile getrennt nach Sorten entsorgen.  
Informationen über aktuelle Entsorgungswege erhalten Sie bei Ihrem Fachhändler sowie Ihrer Gemeinde- oder Stadtverwaltung.

### 3.2 Energie sparen

Wenn Sie diese Hinweise beachten, verbraucht Ihr Gerät weniger Strom.

Beim Kochen ausreichend lüften.

- Das Gerät arbeitet effizienter und mit geringeren Betriebsgeräuschen.

Die Lüfterstufe an die Intensität der Kochdünste anpassen.

- Eine kleinere Lüfterstufe bedeutet einen geringeren Energieverbrauch.

Die Intensivstufe nur nach Bedarf einsetzen.

Bei intensiven Kochdünsten frühzeitig eine höhere Lüfterstufe wählen.

- Die Gerüche verteilen sich weniger im Raum.

Das Gerät ausschalten, wenn es nicht mehr benötigt wird.

- Das Gerät verbraucht keine Energie.

Die Beleuchtung ausschalten, wenn sie nicht mehr benötigt wird.

- Die Beleuchtung verbraucht keine Energie.

Die Filter in den angegebenen Abständen reinigen oder wechseln.

- Die Wirksamkeit des Geräts erhöht sich.

Den Kochdeckel aufsetzen.

- Die Kochdünste und das Kondensat verringern sich.

---

## 4 Betriebsarten

### 4.1 Abluftbetrieb

Die angesaugte Luft wird durch die Fettfilter gereinigt und durch ein Rohrsystem ins Freie geleitet.



Die Luft darf nicht in einen Kamin abgeleitet werden, der für Abgase von Geräten verwendet wird, die Gas oder andere Brennstoffe verbrennen (dies gilt nicht für Umluftgeräte).

- Soll die Abluft in einen Rauchkamin oder Abgaskamin geführt werden, der nicht in Betrieb ist, muss die Zustimmung des zuständigen Schornsteinfegermeisters eingeholt werden.
- Wird die Abluft durch die Außenwand geleitet, sollte ein Teleskop-Mauerkasten verwendet werden.

### 4.2 Umluftbetrieb

Die angesaugte Luft wird durch die Fettfilter und einen Geruchsfilter gereinigt und wieder in den Raum zurückgeführt.

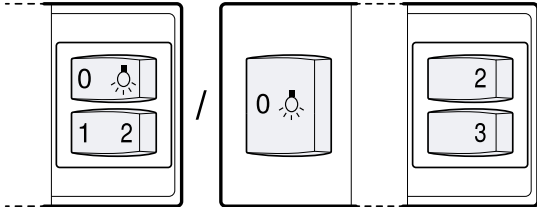


Um die Gerüche im Umluftbetrieb zu binden, müssen Sie einen Geruchsfilter einbauen. Die verschiedenen Möglichkeiten das Gerät im Umluftbetrieb zu betreiben, entnehmen Sie unserem Katalog oder fragen Sie Ihren Fachhändler. Das notwendige Zubehör erhalten Sie im Fachhandel, beim Kundendienst oder im Online-Shop.

## 5 Kennenlernen

### 5.1 Bedienelemente Variante 1 und 2

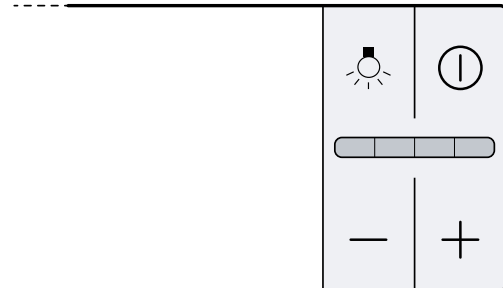
Über die Bedienelemente stellen Sie alle Funktionen Ihres Geräts ein und erhalten Informationen zum Betriebszustand.



1	Lüfterstufe 1 einschalten.
2	Lüfterstufe 2 einschalten.
3	Lüfterstufe 3 einschalten.
☀	Beleuchtung einschalten
0	Beleuchtung ausschalten

### 5.2 Bedienelemente Variante 3

Über die Bedienelemente stellen Sie alle Funktionen Ihres Geräts ein und erhalten Informationen zum Betriebszustand.



ⓘ	Gerät einschalten oder ausschalten
+	Lüfterstufe erhöhen
-	Lüfterstufe verringern
☀	Beleuchtung einschalten oder ausschalten

## 6 Grundlegende Bedienung

### 6.1 Bedienfeld Variante 1 und 2

#### Gerät einschalten

- ▶ Den Filterauszug ausziehen.
- ✓ Das Gerät startet in der gewählten Lüfterstufe.

#### Gerät ausschalten

- ▶ Den Filterauszug bis zum Anschlag einschieben.

#### Lüfterstufe einstellen

- ▶ 1, 2 oder 3 drücken.

#### Beleuchtung einschalten

Die Beleuchtung können Sie unabhängig von der Lüftung einschalten und ausschalten.

- ▶ ☀ drücken.

#### Beleuchtung ausschalten

- ▶ 0 drücken.

### 6.2 Bedienfeld Variante 3

#### Gerät einschalten

1. Den Filterauszug ausziehen.
  2. ⓘ drücken.
- ✓ Das Gerät startet in Lüfterstufe 2.

#### Gerät ausschalten

1. ⓘ drücken.

2. Den Filterauszug einschieben.

#### Lüfterstufe einstellen

- ▶ + oder - drücken.

#### Intensivstufe einschalten

Wenn sich besonders starker Geruch oder Dunst entwickelt, können Sie die Intensivstufe verwenden.

- ▶ + so oft drücken, bis alle LEDs in der Anzeige leuchten.
- ✓ Das Gerät schaltet nach ca. 6 Minuten automatisch in eine niedrigere Lüfterstufe.

#### Intensivstufe ausschalten

- ▶ Um eine beliebige Lüfterstufe einzustellen, - drücken.

#### Lüfternachlauf einschalten

Im Lüfternachlauf läuft das Gerät noch eine Zeit lang weiter und schaltet dann automatisch aus.

**Voraussetzung:** Das Gerät ist eingeschaltet.

- ▶ Den Filterauszug einschieben.
- ✓ Das Gerät schaltet nach ca. 10 Minuten automatisch aus.

#### Beleuchtung einschalten

Die Beleuchtung können Sie unabhängig von der Lüftung einschalten und ausschalten.

- ▶ ☀ drücken.

## 7 Reinigen und Pflegen

Damit Ihr Gerät lange funktionsfähig bleibt, reinigen und pflegen Sie es sorgfältig.

### 7.1 Reinigungsmittel

Geeignete Reinigungsmittel erhalten Sie beim Kundendienst oder im Online-shop.

#### **⚠️ WARNUNG – Stromschlaggefahr!**

Eindringende Feuchtigkeit kann einen Stromschlag verursachen.

- ▶ Vor der Reinigung den Netzstecker ziehen oder Sicherung im Sicherungskasten ausschalten.
- ▶ Keinen Dampfreiniger oder Hochdruckreiniger verwenden, um das Gerät zu reinigen.

#### **⚠️ WARNUNG – Verbrennungsgefahr!**

Das Gerät wird während des Betriebs heiß.

- ▶ Vor der Reinigung Gerät abkühlen lassen.

#### **ACHTUNG!**

Ungeeignete Reinigungsmittel können die Oberflächen des Geräts beschädigen.

- ▶ Keine scharfen oder scheuernden Reinigungsmittel verwenden.
- ▶ Keine stark alkoholhaltigen Reinigungsmittel verwenden.
- ▶ Keine harten Scheuerkissen oder Putzschwämme verwenden.
- ▶ Keine speziellen Reiniger zur Warmreinigung verwenden.
- ▶ Glasreiniger, Glasschaber oder Edelstahl-Pflegemittel nur verwenden, wenn diese in der Reinigungsanleitung zu dem entsprechenden Teil empfohlen werden.
- ▶ Schwammtücher vor Gebrauch gründlich auswaschen.

### 7.2 Gerät reinigen

Reinigen Sie das Gerät wie vorgegeben, damit die unterschiedlichen Teile und Oberflächen nicht durch eine falsche Reinigung oder ungeeignete Reinigungsmittel beschädigt werden.

#### **⚠️ WARNUNG – Explosionsgefahr!**

Stark ätz-alkalische oder stark säurehaltige Reinigungsmittel in Verbindung mit Aluminiumteilen im Spülraum des Geschirrspülers können zu Explosionen führen.

- ▶ Nie stark ätz-alkalische oder stark säurehaltige Reinigungsmittel verwenden. Insbesondere keine Reinigungsmittel aus dem Gewerbebereich oder Industriebereich in Verbindung mit Aluminiumteilen, wie z. B. Fettfilter von Dunstabzugshauben, verwenden.

#### **⚠️ WARNUNG – Stromschlaggefahr!**

Eindringende Feuchtigkeit kann einen Stromschlag verursachen.

- ▶ Vor der Reinigung den Netzstecker ziehen oder Sicherung im Sicherungskasten ausschalten.
- ▶ Keinen Dampfreiniger oder Hochdruckreiniger verwenden, um das Gerät zu reinigen.

#### **⚠️ WARNUNG – Verbrennungsgefahr!**

Das Gerät wird während des Betriebs heiß.

- ▶ Vor der Reinigung Gerät abkühlen lassen.

#### **⚠️ WARNUNG – Verletzungsgefahr!**

Bauteile innerhalb des Geräts können scharfkantig sein.

- ▶ Geräteinnenraum vorsichtig reinigen.

1. Die Informationen zu den Reinigungsmitteln beachten.  
→ "Reinigungsmittel", Seite 7
2. Je nach Oberfläche wie folgt reinigen:
  - Edelstahlflächen mit einem Schwammtuch und heißer Spüllauge in Schliffrichtung reinigen.
  - Lackierte Oberflächen mit einem Schwammtuch und heißer Spüllauge reinigen.
  - Aluminium mit einem weichen Tuch und Glasreiniger reinigen.
  - Kunststoff mit einem weichen Tuch und Glasreiniger reinigen.
  - Glas mit einem weichen Tuch und Glasreiniger reinigen.
3. Mit einem weichen Tuch nachtrocknen.
4. Bei Edelstahlflächen ein Edelstahl-Pflegemittel mit einem weichen Tuch hauchdünn auftragen. Edelstahl-Pflegemittel erhalten Sie beim Kundendienst oder im Online-Shop.

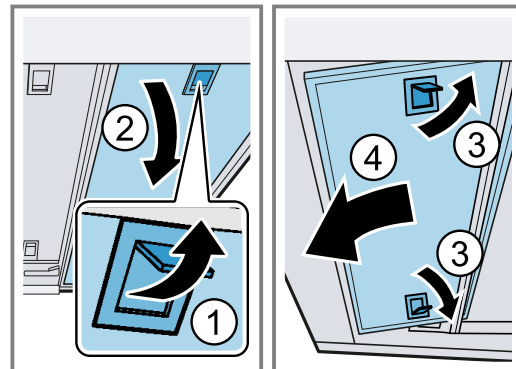
### 7.3 Fettfilter ausbauen

1. Den Filterauszug vollständig herausziehen.
2. **ACHTUNG!**  
Herabfallende Fettfilter können das darunterliegende Kochfeld beschädigen.

- ▶ Mit einer Hand unter den Fettfilter fassen.

**Hinweis:** Zuerst die Fettfilter im Filterauszug ausbauen, dann die Fettfilter im Gerät ausbauen.

Die Verriegelungen an den Fettfiltern öffnen.



3. Die Fettfilter aus den Halterungen nehmen. Um heruntertropfendes Fett zu vermeiden, die Fettfilter waagrecht halten.

## 7.4 Fettfilter im Geschirrspüler reinigen

Die Fettfilter filtern das Fett aus dem Küchendunst. Regelmäßig gereinigte Fettfilter gewährleisten einen hohen Fettabscheidegrad.

### **WARNUNG – Brandgefahr!**

Die Fettablagerungen in den Fettfiltern können sich entzünden.

- ▶ Die Fettfilter ca. alle 2 Monate reinigen.

### **ACHTUNG!**

Die Fettfilter können durch Einklemmen beschädigt werden.

- ▶ Die Fettfilter nicht einklemmen.

**Hinweis:** Bei der Reinigung des Fettfilters im Geschirrspüler können leichte Verfärbungen auftreten. Die Verfärbungen haben keinen Einfluss auf die Funktion der Fettfilter.

**Voraussetzung:** Die Fettfilter sind ausgebaut.

→ "Fettfilter ausbauen", Seite 7

1. Die Informationen zu den Reinigungsmitteln beachten.  
→ "Reinigungsmittel", Seite 7
2. Die Fettfilter locker in den Geschirrspüler stellen. Stark verschmutzte Fettfilter nicht mit Geschirrrreinigen. Bei hartnäckigem Schmutz einen Fettlöser verwenden. Fettlöser erhalten Sie beim Kundendienst oder im Online-shop.
3. Den Geschirrspüler starten. Bei der Temperatureinstellung maximal 70 °C wählen.
4. Die Fettfilter abtropfen lassen.

## 7.5 Fettfilter von Hand reinigen

Die Fettfilter filtern das Fett aus dem Küchendunst. Regelmäßig gereinigte Fettfilter gewährleisten einen hohen Fettabscheidegrad.

### **WARNUNG – Brandgefahr!**

Die Fettablagerungen in den Fettfiltern können sich entzünden.

- ▶ Die Fettfilter ca. alle 2 Monate reinigen.

**Voraussetzung:** Die Fettfilter sind ausgebaut.

→ "Fettfilter ausbauen", Seite 7

1. Die Informationen zu den Reinigungsmitteln beachten.  
→ "Reinigungsmittel", Seite 7
2. Die Fettfilter in heißer Spüllauge einweichen. Bei hartnäckigem Schmutz einen Fettlöser verwenden. Fettlöser erhalten Sie beim Kundendienst oder im Online-shop.
3. Die Fettfilter mit einer Bürste reinigen.
4. Die Fettfilter gründlich ausspülen.
5. Die Fettfilter abtropfen lassen.

## 7.6 Fettfilter einbauen

### **ACHTUNG!**

Herabfallende Fettfilter können das darunterliegende Kochfeld beschädigen.

- ▶ Mit einer Hand unter den Fettfilter fassen.

1. Die Fettfilter einsetzen.
2. Die Fettfilter nach oben klappen und die Verriegelungen einrasten.
3. Sicherstellen, dass die Verriegelungen einrasten.

---

# 8 Störungen beheben

Kleinere Störungen an Ihrem Gerät können Sie selbst beheben. Nutzen Sie die Informationen zur Störungsbehebung, bevor Sie den Kundendienst kontaktieren. So vermeiden Sie unnötige Kosten.

### **WARNUNG – Verletzungsgefahr!**

Unsachgemäße Reparaturen sind gefährlich.

- ▶ Nur geschultes Fachpersonal darf Reparaturen am Gerät durchführen.
- ▶ Wenn das Gerät defekt ist, den Kundendienst rufen.

### **WARNUNG – Stromschlaggefahr!**

Unsachgemäße Reparaturen sind gefährlich.

- ▶ Nur dafür geschultes Fachpersonal darf Reparaturen am Gerät durchführen.

## 8.1 Funktionsstörungen

Störung	Ursache und Störungsbehebung
Gerät funktioniert nicht.	Netzstecker der Netzanschlussleitung ist nicht eingesteckt. ▶ Schließen Sie das Gerät am Stromnetz an.
	Sicherung ist defekt. ▶ Prüfen Sie die Sicherung im Sicherungskasten.
	Stromversorgung ist ausgefallen. ▶ Prüfen Sie, ob die Raumbeleuchtung oder andere Geräte im Raum funktionieren.



Störung	Ursache und Störungsbehebung
LED-Beleuchtung funktioniert nicht.	<p>Unterschiedliche Ursachen sind möglich.</p> <ul style="list-style-type: none"> <li>▶ Defekte LED-Leuchten dürfen nur durch den Hersteller, seinen Kundendienst oder einer konzessionierten Fachkraft (Elektroinstallateur) gewechselt werden.</li> <li>▶ Rufen Sie den Kundendienst. → "Kundendienst", Seite 9</li> </ul>

## 9 Kundendienst

Wenn Sie Anwendungsfragen haben, eine Störung am Gerät nicht selbst beheben können oder das Gerät repariert werden muss, wenden Sie sich an unseren Kundendienst.

Funktionsrelevante Original-Ersatzteile gemäß der entsprechenden Ökodesign-Verordnung erhalten Sie bei unserem Kundendienst für die Dauer von mindestens 10 Jahren ab dem Inverkehrbringen Ihres Geräts innerhalb des Europäischen Wirtschaftsraums.

**Hinweis:** Der Einsatz des Kundendienstes ist im Rahmen der Herstellergarantiebedingungen kostenfrei.

Detaillierte Informationen über die Garantiezeit und die Garantiebedingungen in Ihrem Land erhalten Sie bei unserem Kundendienst, Ihrem Händler oder auf unserer Webseite.

Wenn Sie den Kundendienst kontaktieren, benötigen Sie die Erzeugnisnummer (E-Nr.) und die Fertigungsnummer (FD) Ihres Geräts.

Die Kontaktdaten des Kundendienstes finden Sie im beiliegenden Kundendienstverzeichnis oder auf unserer Webseite.

### 9.1 Erzeugnisnummer (E-Nr.) und Fertigungsnummer (FD)

Die Erzeugnisnummer (E-Nr.) und die Fertigungsnummer (FD) finden Sie auf dem Typenschild des Geräts. Das Typenschild befindet sich je nach Modell:

- im Innenraum des Geräts (dazu die Fettfilter ausbauen).
- auf der Oberseite des Geräts.

Um Ihre Gerätedaten und die Kundendienst-Telefonnummer schnell wiederzufinden, können Sie die Daten notieren.

## 10 Zubehör

Verwenden Sie Originalzubehör. Es ist auf Ihr Gerät abgestimmt.

Zubehör	Bestellnummer
Standard Geruchsfilter (Ersatz)	LZ45510
Standard Umluftset	LZ45450
Griffleiste Edelstahl, 60 cm	LZ46551
Griffleiste Edelstahl, 90 cm	LZ49551
Griffleiste schwarz, 60 cm	LZ46561
Griffleiste schwarz, 90 cm	LZ49561
Griffleiste weiß, 60 cm	LZ46521

Zubehör	Bestellnummer
Griffleiste weiß, 90 cm	LZ49521
Design-Griffleiste, 60 cm	LZ46850
Design-Griffleiste, 90 cm	LZ49850

### 10.1 Weiteres Zubehör

Weiteres Zubehör können Sie beim Kundendienst, im Fachhandel oder im Internet kaufen.

Ein umfangreiches Angebot zu Ihrem Gerät finden Sie im Internet oder in unseren Prospekten:

[www.siemens-home.bsh-group.com](http://www.siemens-home.bsh-group.com)

Zubehör ist gerätespezifisch. Geben Sie beim Kauf immer die genaue Bezeichnung (E-Nr.) Ihres Geräts an. Welches Zubehör für Ihr Gerät verfügbar ist, erfahren Sie im Online-Shop oder beim Kundendienst.

## 11 Entsorgen

Erfahren Sie hier, wie Sie Altgeräte richtig entsorgen.

### 11.1 Altgerät entsorgen

Durch umweltgerechte Entsorgung können wertvolle Rohstoffe wiederverwendet werden.

1. Den Netzstecker der Netzanschlussleitung ziehen.

2. Die Netzanschlussleitung durchtrennen.

3. Das Gerät umweltgerecht entsorgen.



Dieses Gerät ist entsprechend der europäischen Richtlinie 2012/19/EU über Elektro- und Elektronikaltgeräte (waste electrical and electronic equipment – WEEE) gekennzeichnet. Die Richtlinie gibt den Rahmen für eine EU-weit gültige Rücknahme und Verwertung der Altgeräte vor.

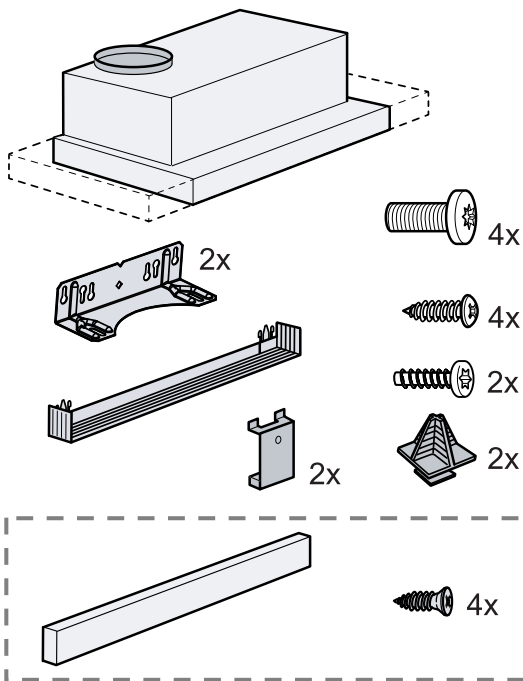
## 12 Montageanleitung

Beachten Sie diese Informationen bei der Montage des Geräts.



### 12.1 Lieferumfang

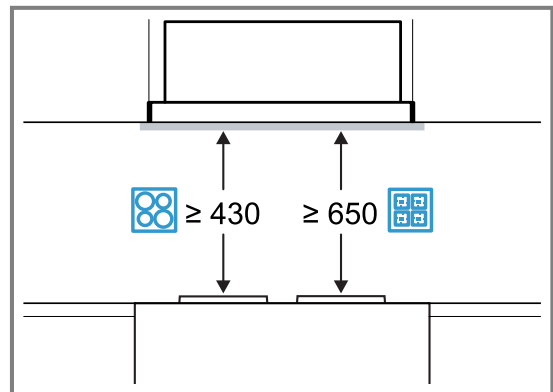
Prüfen Sie nach dem Auspacken alle Teile auf Transportschäden und die Vollständigkeit der Lieferung.



Je nach Geräteausstattung

### 12.2 Sicherheitsabstände

Beachten Sie die Sicherheitsabstände des Geräts.



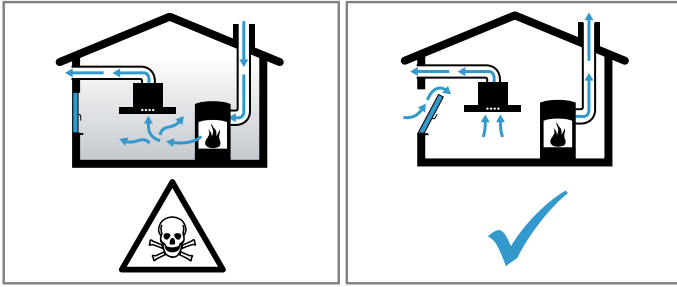
### ⚠ 12.3 Sichere Montage

Beachten Sie diese Sicherheitshinweise, wenn Sie das Gerät montieren.

#### ⚠ **WARNUNG – Vergiftungsgefahr!**

Zurückgesaugte Verbrennungsgase können zu Vergiftungen führen. Raumluftabhängige Feuerstätten (z. B. gas-, öl-, holz- oder kohlebetriebene Heizgeräte, Durchlauferhitzer, Warmwasserbereiter) beziehen Verbrennungsluft aus dem Aufstellraum und führen die Abgase durch eine Abgasanlage (z. B. Kamin) ins Freie. In Verbindung mit einer eingeschalteten Dunstabzugshaube wird der Küche und den benachbarten Räumen Raumluft entzogen. Ohne ausreichende Zuluft entsteht ein Unterdruck. Giftige Gase aus dem Kamin oder Abzugsschacht werden in die Wohnräu-

me zurückgesaugt.



- ▶ Immer für ausreichend Zuluft sorgen, wenn das Gerät im Abluftbetrieb gleichzeitig mit einer raumluftabhängigen Feuerstätte verwendet wird.
- ▶ Ein gefahrloser Betrieb ist nur dann möglich, wenn der Unterdruck im Aufstellraum der Feuerstätte 4 Pa (0,04 mbar) nicht überschreitet. Dies kann erreicht werden, wenn durch nicht verschließbare Öffnungen, z. B. in Türen, Fenstern, in Verbindung mit einem Zuluft- / Abluftmauerkasten oder durch andere technische Maßnahmen, die zur Verbrennung benötigte Luft nachströmen kann. Ein Zuluft-/Abluftmauerkasten allein stellt die Einhaltung des Grenzwertes nicht sicher.
- ▶ Ziehen Sie in jedem Fall den Rat des zuständigen Schornsteinfegermeisters hinzu, der den gesamten Lüftungsverbund des Hauses beurteilen kann und Ihnen die passende Maßnahme zur Belüftung vorschlägt.
- ▶ Wird das Gerät ausschließlich im Umluftbetrieb eingesetzt, ist der Betrieb ohne Einschränkung möglich.

### **⚠️ WARNUNG – Erstickungsgefahr!**

Kinder können sich Verpackungsmaterial über den Kopf ziehen oder sich darin einwickeln und ersticken.

- ▶ Verpackungsmaterial von Kindern fernhalten.
- ▶ Kinder nicht mit Verpackungsmaterial spielen lassen.

### **⚠️ WARNUNG – Brandgefahr!**

Die Fettablagerungen im Fettfilter können sich entzünden.

- ▶ Die vorgegebenen Sicherheitsabstände müssen eingehalten werden, um einen Hitzestau zu vermeiden.
- ▶ Beachten Sie die Angaben zu Ihrem Kochgerät. Werden Gas- und Elektro-Kochstellen zusammen betrieben, gilt der größte angegebene Abstand.

- ▶ Das Gerät nur an einer Seite direkt neben einem Hochschrank oder einer Wand installieren. Der Abstand zum Hochschrank oder zur Wand muss mind. 50 mm betragen.

Die Fettablagerungen im Fettfilter können sich entzünden.

- ▶ In der Nähe des Gerätes nie mit offener Flamme arbeiten (z.B. flambieren).
- ▶ Gerät nur dann in der Nähe einer Feuerstätte für feste Brennstoffe (z.B. Holz oder Kohle) installieren, wenn eine geschlossene, nicht abnehmbare Abdeckung vorhanden ist. Es darf keinen Funkenflug geben.

### **⚠️ WARNUNG – Verletzungsgefahr!**

Bauteile innerhalb des Geräts können scharfkantig sein.

- ▶ Schutzhandschuhe tragen.
- Ist das Gerät nicht ordnungsgemäß befestigt, kann es herabfallen.

- ▶ Alle Befestigungselemente müssen fest und sicher montiert werden.

Das Gerät ist schwer.

- ▶ Zum Bewegen des Gerätes sind 2 Personen erforderlich.

- ▶ Nur geeignete Hilfsmittel verwenden.

Veränderungen am elektrischen oder mechanischen Aufbau sind gefährlich und können zu Fehlfunktionen führen.

- ▶ Keine Veränderungen am elektrischen oder mechanischen Aufbau durchführen.

### **⚠️ WARNUNG – Stromschlaggefahr!**

Scharfkantige Bauteile innerhalb des Geräts können das Anschlusskabel beschädigen.

- ▶ Das Anschlusskabel nicht knicken oder einklemmen.

Ein beschädigtes Gerät oder eine beschädigte Netzanschlussleitung ist gefährlich.

- ▶ Nie ein beschädigtes Gerät betreiben.
- ▶ Nie an der Netzanschlussleitung ziehen, um das Gerät vom Stromnetz zu trennen. Immer am Netzstecker der Netzanschlussleitung ziehen.

- ▶ Wenn das Gerät oder die Netzanschlussleitung beschädigt ist, sofort den Netzstecker der Netzanschlussleitung ziehen oder die Sicherung im Sicherungskasten ausschalten.

- ▶ Den Kundendienst rufen. → Seite 9

- ▶ Nur dafür geschultes Fachpersonal darf Reparaturen am Gerät durchführen.

Unsachgemäße Reparaturen sind gefährlich.

- ▶ Nur dafür geschultes Fachpersonal darf Reparaturen am Gerät durchführen.
- ▶ Nur Original-Ersatzteile dürfen zur Reparatur des Geräts verwendet werden.
- ▶ Wenn die Netzanschlussleitung dieses Geräts beschädigt wird, muss sie durch den Hersteller oder seinen Kundendienst oder eine ähnlich qualifizierte Person ersetzt werden, um Gefährdungen zu vermeiden.

Unsachgemäße Installationen sind gefährlich.

- ▶ Das Gerät nur gemäß den Angaben auf dem Typenschild anschließen und betreiben.
- ▶ Das Gerät nur über eine vorschriftsmäßig installierte Steckdose mit Erdung an ein Stromnetz mit Wechselstrom anschließen.
- ▶ Das Schutzleitersystem der elektrischen Hausinstallation muss vorschriftsmäßig installiert sein.
- ▶ Nie das Gerät über eine externe Schaltvorrichtung versorgen, z. B. Zeitschaltuhr oder Fernsteuerung.
- ▶ Wenn das Gerät eingebaut ist, muss der Netzstecker der Netzanschlussleitung frei zugänglich sein. Falls der freie Zugang nicht möglich ist, muss in der festverlegten elektrischen Installation eine allpolige Trennvorrichtung nach den Bedingungen der Überspannungskategorie III und nach den Errichtungsbestimmungen eingebaut werden.
- ▶ Beim Aufstellen des Geräts darauf achten, dass die Netzanschlussleitung nicht eingeklemmt oder beschädigt wird.

## 12.4 Hinweise zur Einbausituation

- Dieses Gerät in einem Küchenschrank montieren.

## 12.5 Hinweise zur Abluftleitung

Der Hersteller des Geräts übernimmt keine Gewährleistung für Beanstandungen, die auf die Rohrstrecke zurückzuführen sind.

- Ein kurzes, geradliniges Abluftrohr mit einem möglichst großen Rohrdurchmesser verwenden.
- Lange, raue Abluftrohre, viele Rohrbögen oder kleine Rohrdurchmesser verringern die Absaugleistung und erhöhen das Lüftergeräusch.
- Ein Abluftrohr aus nicht brennbarem Material verwenden.
- Um Kondensat-Rücklauf zu vermeiden, das Abluftrohr vom Gerät aus mit 1° Gefälle montieren.

## Rundrohre

Rundrohre mit einem Innendurchmesser von 150 mm (empfohlen) oder mindestens 120 mm verwenden.

## Flachkanäle

Flachkanäle verwenden, deren Innenquerschnitt dem Durchmesser der Rundrohre entspricht:

- Durchmesser 150 mm entspricht ca. 177 cm<sup>2</sup>.
- Durchmesser 120 mm entspricht ca. 113 cm<sup>2</sup>.
- Bei abweichenden Rohrdurchmessern Dichtstreifen einsetzen.
- Keine Flachkanäle mit scharfen Umlenkungen verwenden.

## 12.6 Hinweise zum elektrischen Anschluss

Um das Gerät sicher elektrisch anschließen zu können, beachten Sie diese Hinweise.

### **WARNUNG – Stromschlaggefahr!**

Die Trennung des Geräts vom Stromnetz muss jederzeit möglich sein. Das Gerät darf nur an eine vorschriftsmäßig installierte Schutzkontakt-Steckdose angeschlossen werden.

- ▶ Der Netzstecker der Netzanschlussleitung muss nach dem Einbau des Geräts frei zugänglich sein.
- ▶ Ist dies nicht möglich, muss in der festverlegten elektrischen Installation eine allpolige Trennvorrichtung nach den Bedingungen der Überspannungskategorie III und nach den Errichtungsbestimmungen eingebaut werden.
- ▶ Nur eine Elektrofachkraft darf die festverlegte elektrische Installation ausführen. Wir empfehlen einen Fehlerstromschutzschalter (FI-Schalter) im Stromkreis der Geräteversorgung zu installieren.

Scharfkantige Bauteile innerhalb des Geräts können das Anschlusskabel beschädigen.

- ▶ Das Anschlusskabel nicht knicken oder einklemmen.
- Die Anschlussdaten dem Typenschild im Geräte-Innenraum entnehmen.
- Um das Typenschild zu sehen, den Fettfilter ausbauen.
- Die Anschlussleitung ist ca. 1,30 m lang.
- Dieses Gerät entspricht den EG-Funkentstörbestimmungen.
- Das Gerät entspricht der Schutzklasse 1. Daher das Gerät nur mit Schutzleiter-Anschluss verwenden.
- Das Gerät während der Montage nicht an Strom anschließen.
- Sicherstellen, dass der Berührungsschutz durch den Einbau gewährleistet ist.

## 12.7 Allgemeine Hinweise

Beachten Sie diese allgemeinen Hinweise bei der Installation.

- Für die Installation müssen die aktuell gültigen Bauvorschriften und die Vorschriften der örtlichen Strom- und Gasversorger beachtet werden.
- Bei der Ableitung von Abluft müssen die behördlichen und gesetzlichen Vorschriften, wie z. B. die Landesbauverordnung, beachtet werden.
- Die Breite der Dunstabzugshaube muss mindestens der Breite der Kochstelle entsprechen.
- Um den Kochdunst optimal zu erfassen, das Gerät mittig über dem Kochfeld montieren.
- Um das Gerät im Servicefall ungehindert zu erreichen, einen leicht zugänglichen Montageort wählen.

- Die Oberflächen des Geräts sind empfindlich. Bei der Montage Beschädigungen vermeiden.

## 12.8 Montage

### Möbel prüfen

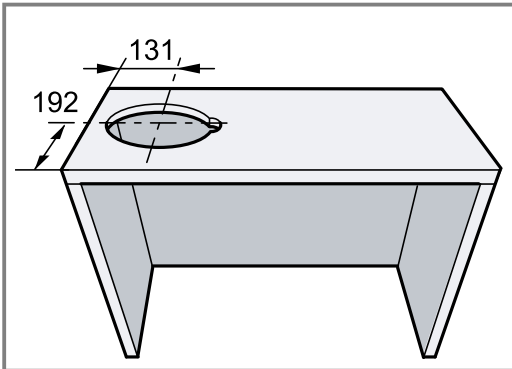
- Das Einbaumöbel prüfen, ob es waagrecht und ausreichend tragfähig ist.  
Das max. Gewicht des Geräts beträgt 18 kg.
- Sicherstellen, dass das Einbaumöbel bis 90 °C hitzebeständig ist.
- Sicherstellen, dass das Einbaumöbel auch nach den Ausschnittarbeiten noch stabil ist.
- Sicherstellen, dass das Einbaumöbel folgenden Abmessungen entspricht:

Breite	600 mm
Tiefe	min. 320 mm
Höhe	min. 390 mm

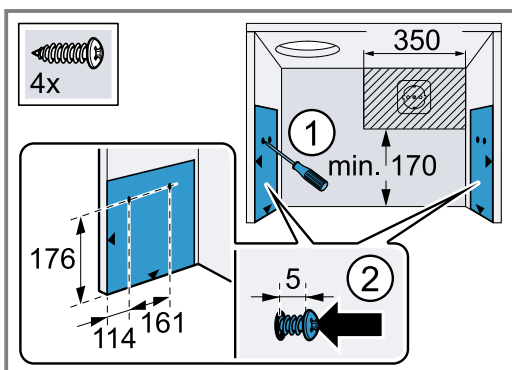
### Möbel vorbereiten

**Voraussetzung:** Das Möbel eignet sich für den Einbau.  
→ "Möbel prüfen", Seite 13

- Um Beschädigungen zu vermeiden, das Kochfeld abdecken.
- Sicherstellen, dass nach den Ausschnittarbeiten die Stabilität des Einbaumöbels gewährleistet ist.
- Bei einer Schranktiefe von weniger als 320 mm einen Teil der Rückwand entfernen.
- Den Ausschnitt für die Rohrverbindung herstellen.



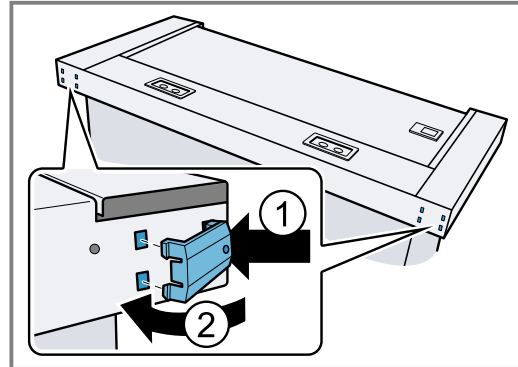
- Falls vorhanden, Schrankboden entfernen.
- Die Späne entfernen.
- An den Schrankinnenseiten mit beiliegender Schablone die Befestigungspunkte anreißern und mit einem Stichel vorstechen.



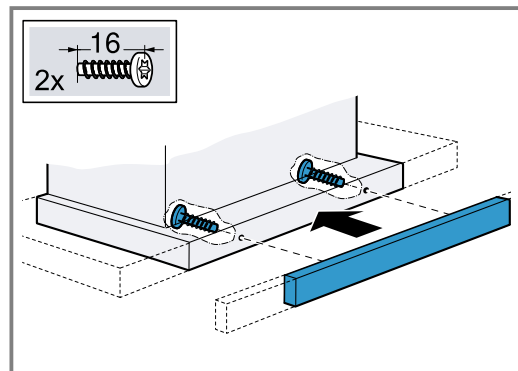
- Die 4 beiliegenden Schrauben für die Haltewinkel bis auf 5 mm Abstand eindrehen.

### Gerät vorbereiten

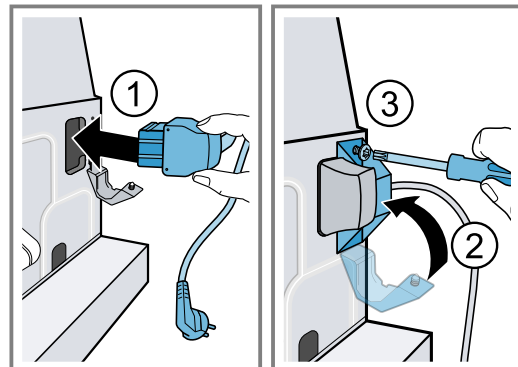
- Die Halterungen für die Wandabschlussleiste an der Geräterückseite außen in die Aussparungen einsetzen und zur Gerätemitte hin einklappen.



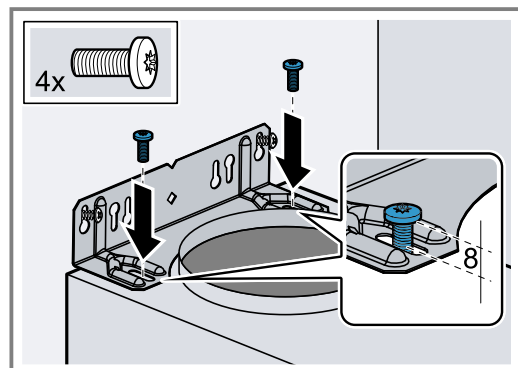
- Die Griffleiste mit den beiliegenden Schrauben am Filterauszug befestigen.



- Am Gerät das beiliegende Netzanschlusskabel einstecken und mit der Zugentlastung sichern.

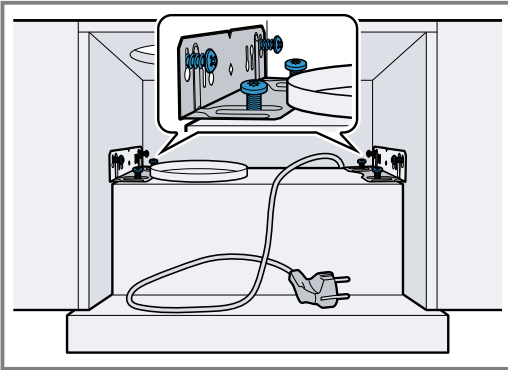


- Am Gerät die 2 Haltewinkel anschrauben. Auf die Position der Schrauben achten. Die Schrauben dabei bis auf 8 mm Abstand eindrehen.

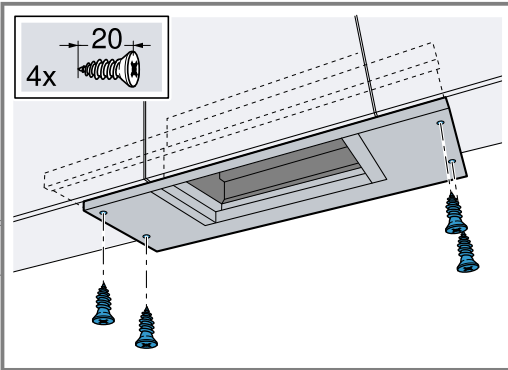


## Gerät montieren

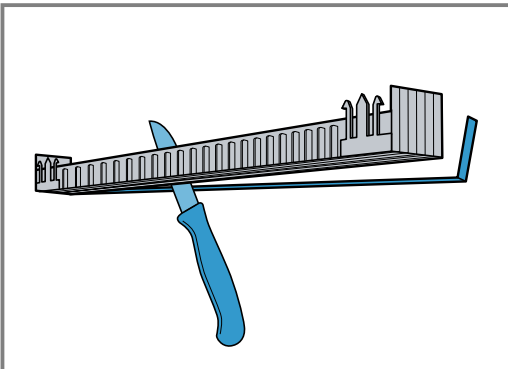
1. Das Gerät mit den Haltewinkeln an den Schrauben im Schrank einhängen, ausrichten und festschrauben.



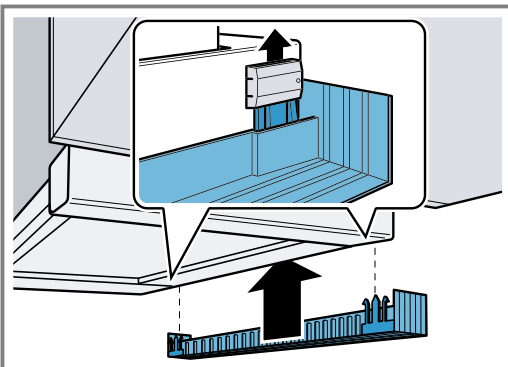
2. Gerätebreite 90 cm: Den Filterauszug vollständig nach vorne ziehen. Das Gerät zusätzlich mit je 2 Schrauben links und rechts von unten an den seitlichen Oberschränken festschrauben.



3. Die Wandabschlussleiste auf den Abstand zwischen Gerät und Wand anpassen.



4. Die Wandabschlussleiste in die Halterungen einrasten.



5. Die Fettfilter einbauen.

6. Die Rohrverbindung herstellen.
7. Den elektrischen Anschluss herstellen.

### Hinweis:

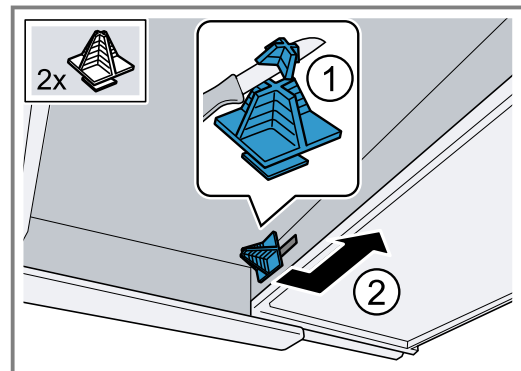
Sie können das Gehäuse der Dunstabzugshaube innerhalb des Oberschranks verblenden. Dabei Folgendes beachten:

- Der Zwischenboden darf nicht auf das Gehäuse aufliegen.
- Die vordere Verblendung darf nicht am Gehäuse befestigt sein.
- Der Zugang zum Gehäuse für Filterwechsel und Kundendienst muss möglich bleiben.

### Anschlag des Filterauszugs verändern

Bei einigen Geräteausführungen kann der Anschlag des Filterauszugs verändert werden. Bei diesen Geräten liegen Abstandshalter bei, um die Griffleiste des Gerätes flächenbündig mit dem Einbaumöbel einzustellen.

1. Den Filterauszug nach vorne ziehen.
2. Die Abstandshalter auf das gewünschte Maß kürzen und in die vorgegebenen Schlitze stecken.





**BSH Hausgeräte GmbH**  
Carl-Wery-Straße 34  
81739 München  
GERMANY  
[www.siemens-home.bsh-group.com](http://www.siemens-home.bsh-group.com)

Hergestellt von BSH Hausgeräte GmbH unter Markenlizenz der Siemens AG



**9001527633** (010715)  
de