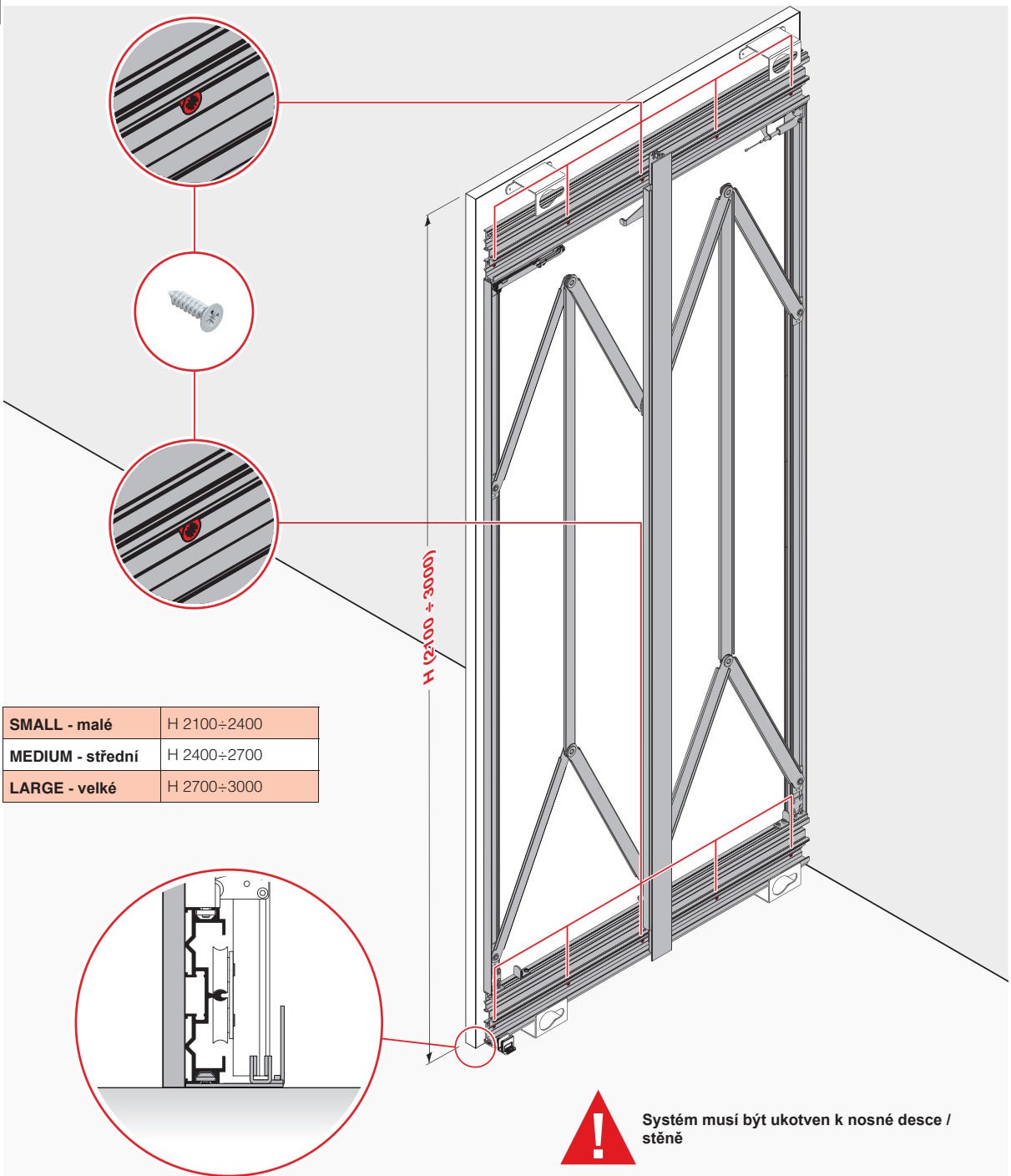
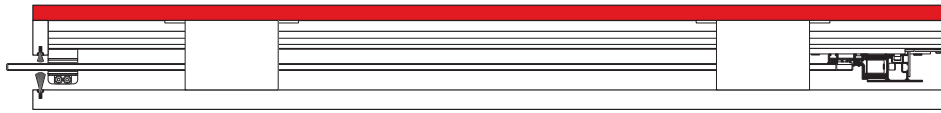


R

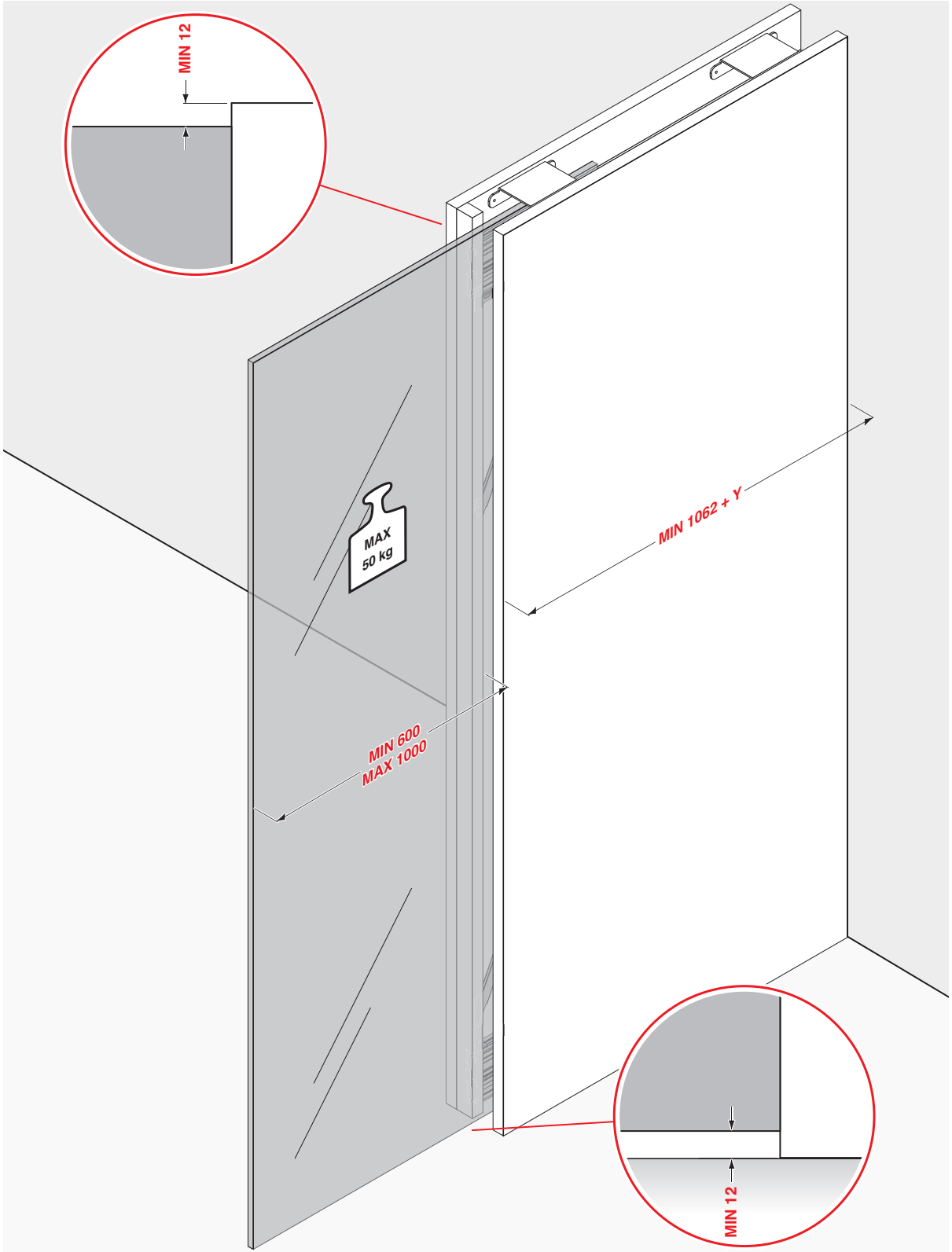
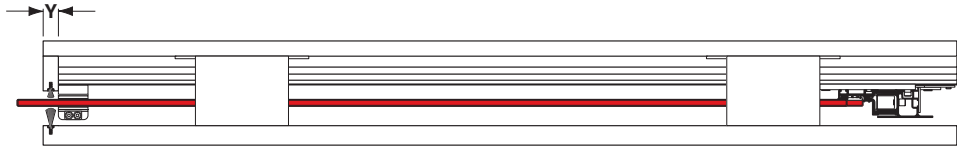


SMALL - malé	H 2100±2400
MEDIUM - střední	H 2400±2700
LARGE - velké	H 2700±3000

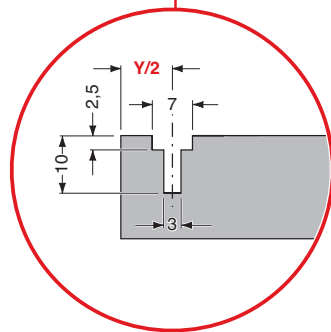
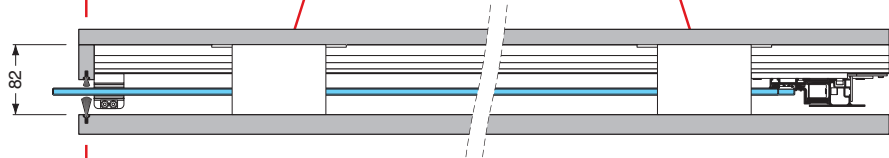
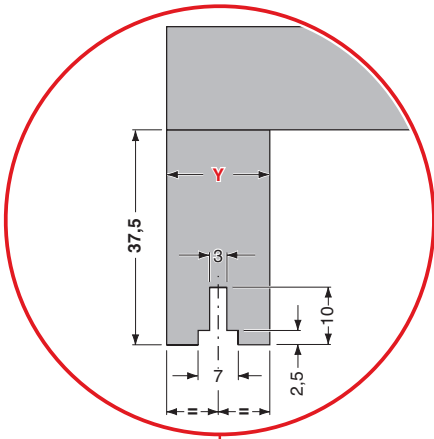
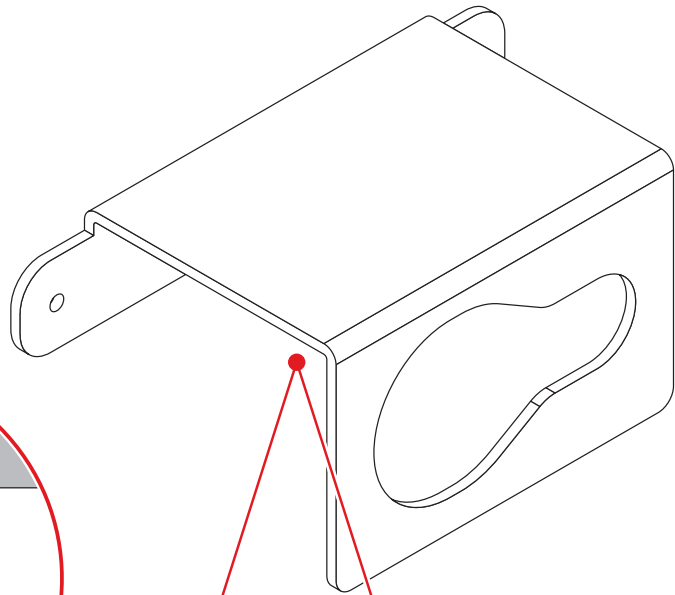


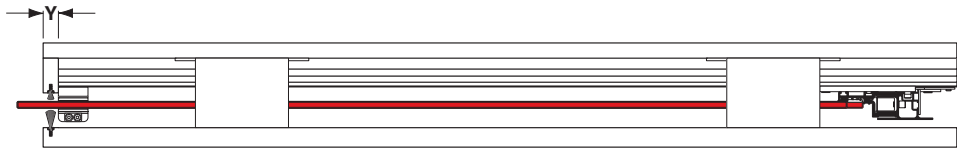
System musí být ukotven k nosné desce / stěně

R



R





8

