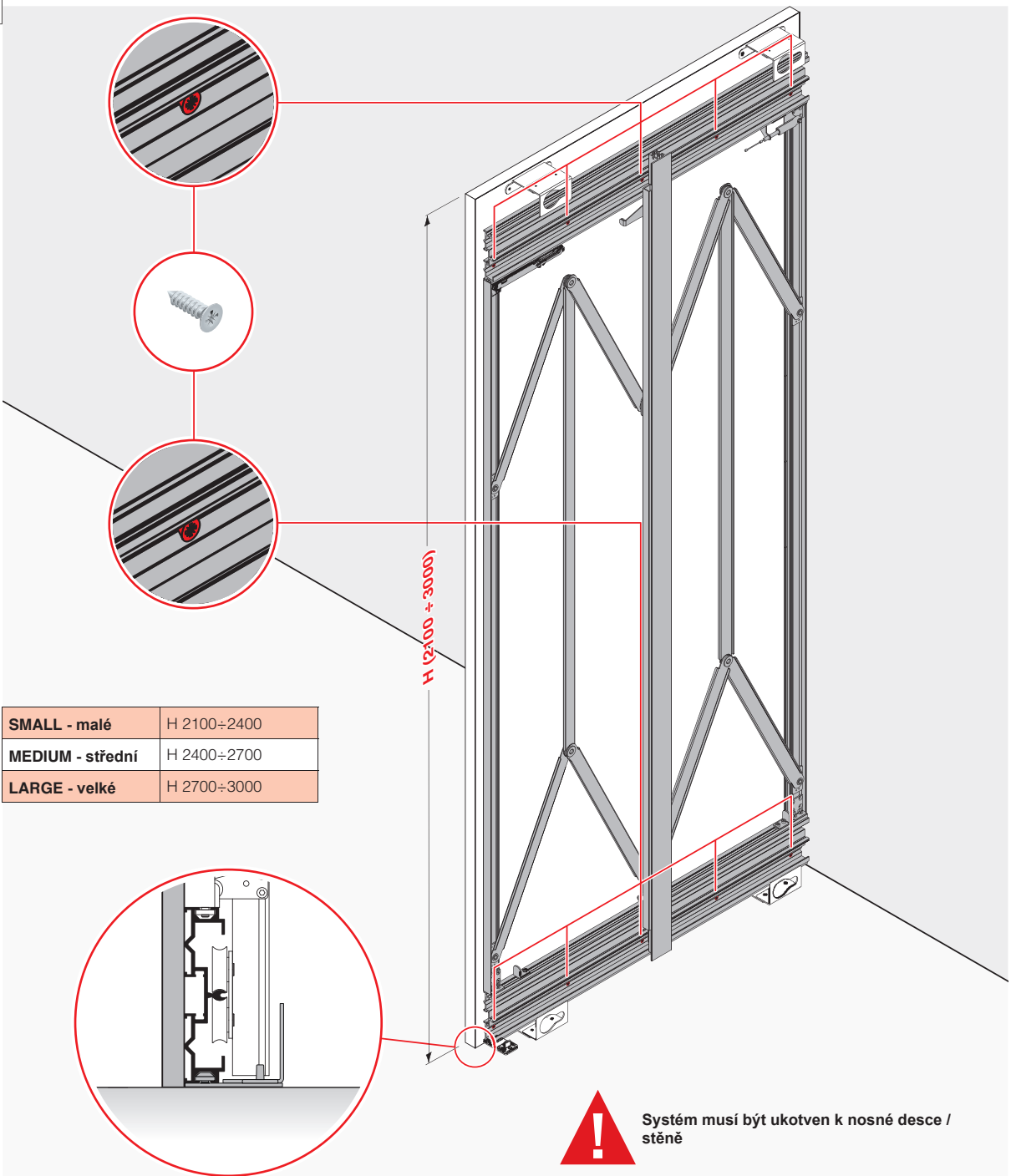
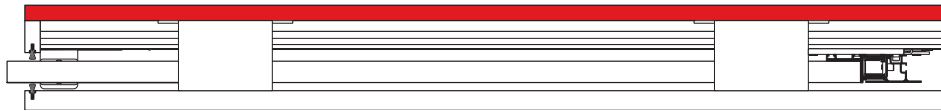
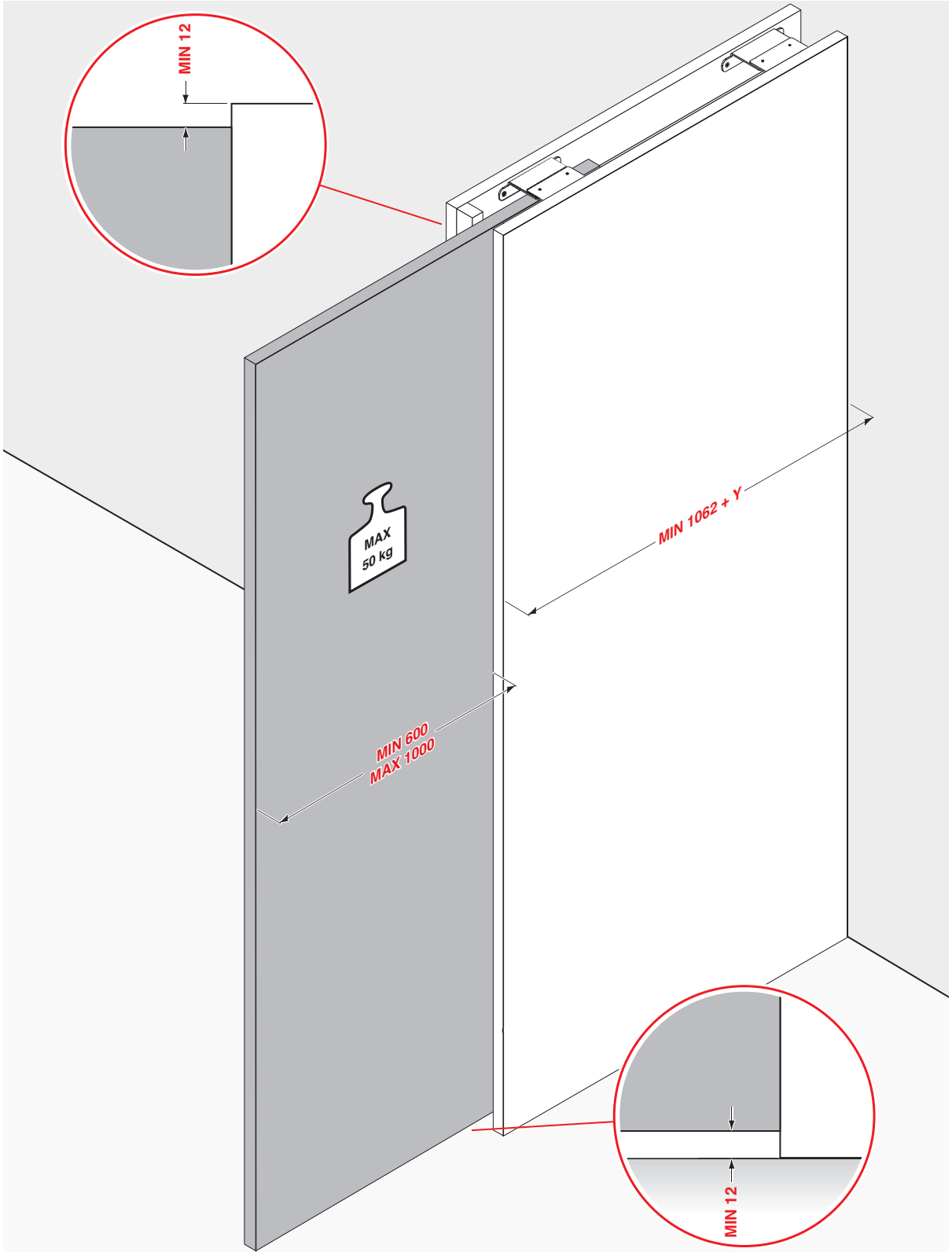


R

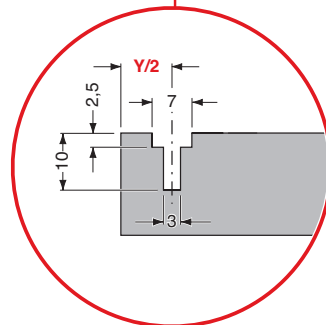
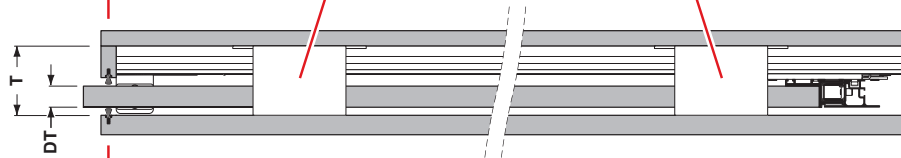
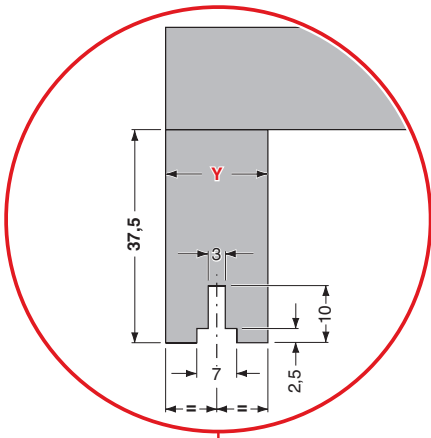
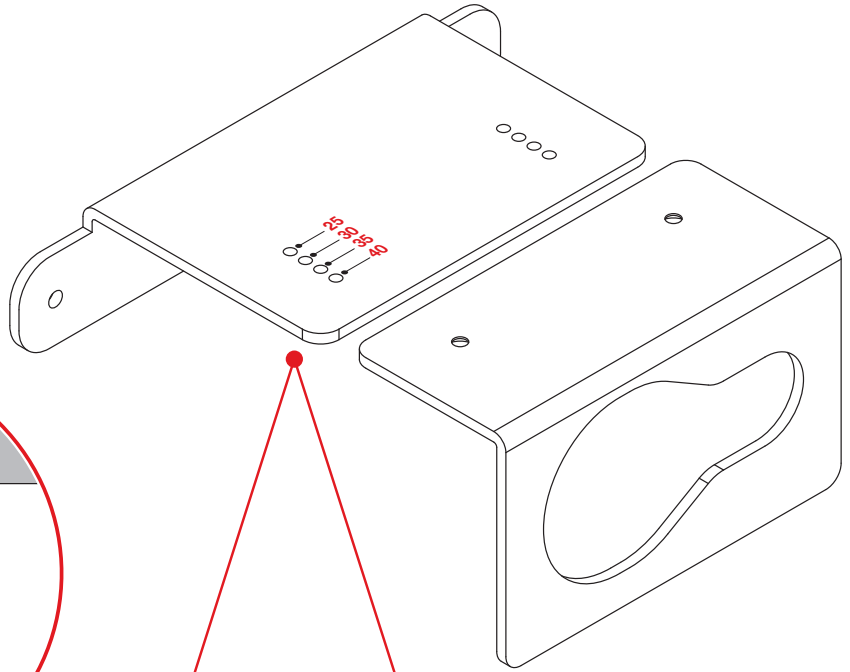


**Systém musí být ukotven k nosné desce / stěně**

R



R



DT = 25	T = 83
DT = 26 ≥ 30	T = 88
DT = 31 ≥ 35	T = 93
DT = 36 ≥ 40	T = 98

