

TECHNIK DIE BEWEGT

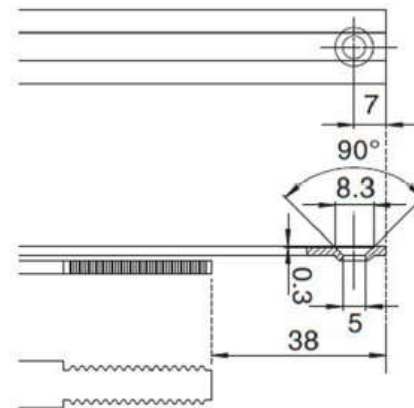
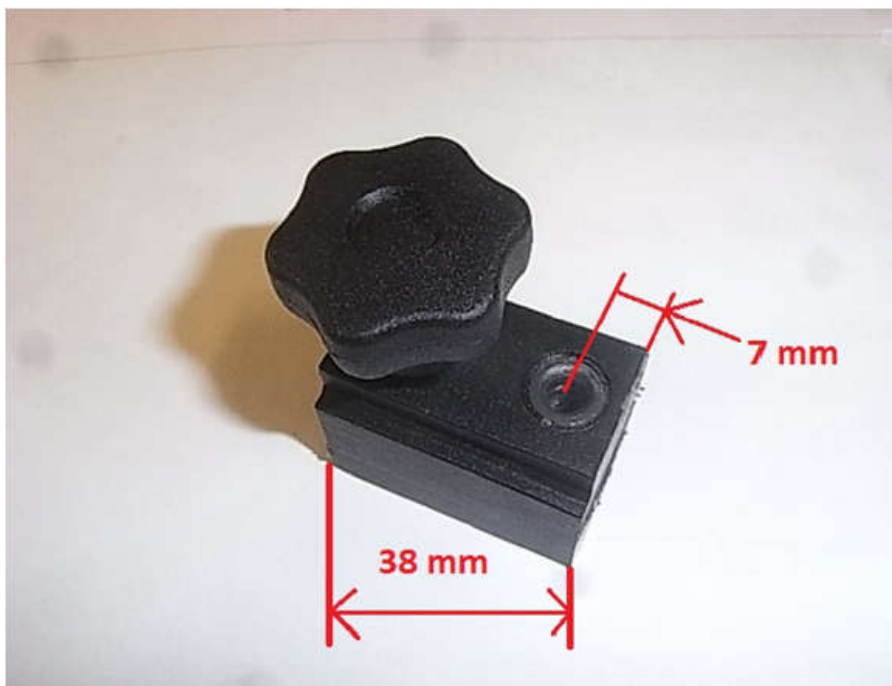


Felhasználási segédlet
Multi Matic Schnitt
- kézi vasalatvágóhoz -



Alkalmazási segédlet - Multi Matic Schnitt

A termék méretei





Alkalmazási segédlet - Multi Matic Schnitt

1. Bejelölni a megfelelő hosszúságot
2. A vasalatelőlapot (stulpot) és a fogas lécet levágni





Alkalmazási segédlet - Multi Matic Schnitt

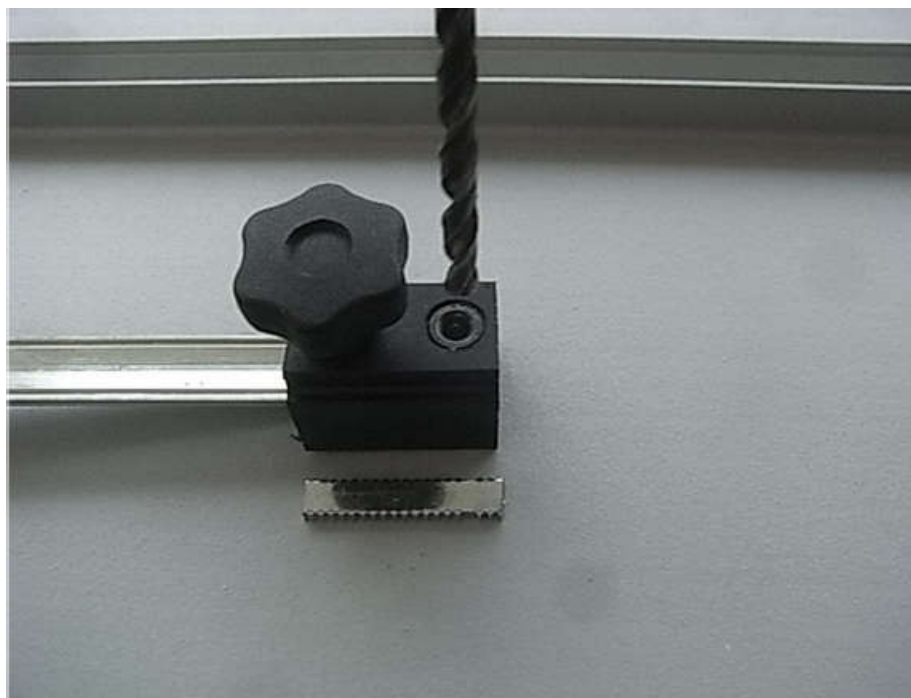
3. A kézi vasalatvágót pontosan a vasalat végére helyezni (kép szerint)
4. A fogas lécet kép szerint levágni





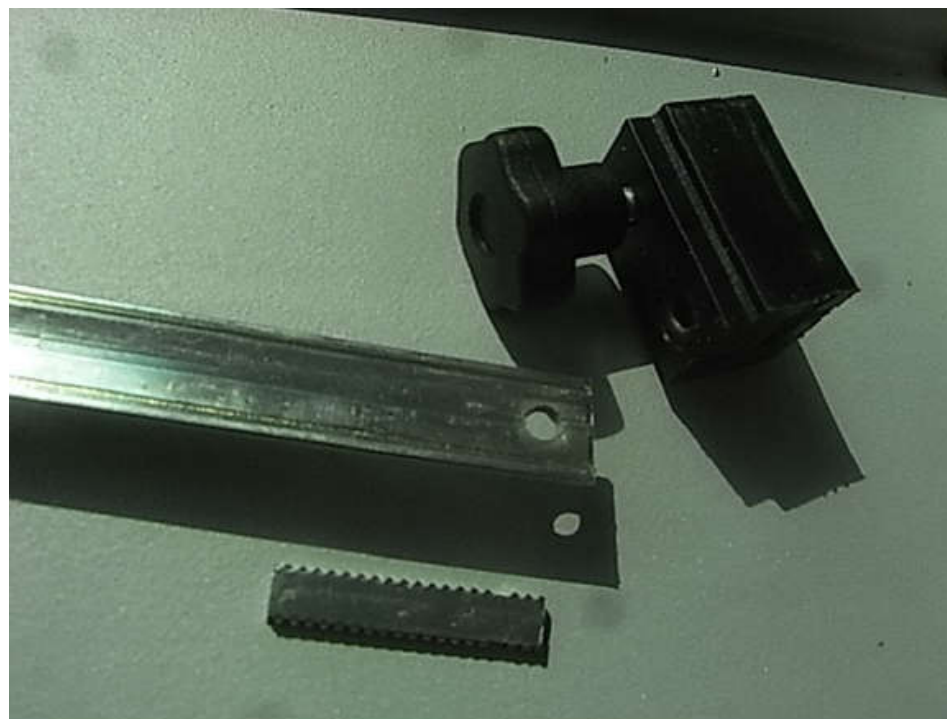
Alkalmazási segédlet - Multi Matic Schnitt

5. A fogas lécs levágását követően a furatot ki kell alakítani





Alkalmazási segédlet - Multi Matic Schnitt



Cikkszám: 463153