



Návod na použitie

Quality, Design and Innovation



[home.liebherr.com/fridge-manuals](http://home.liebherr.com/fridge-manuals)

# LIEBHERR

# Celkový pohľad na zariadenie

## Obsah

<b>1</b>	<b>Celkový pohľad na zariadenie.....</b>	<b>2</b>	<b>8.3</b>	<b>Čistenie zariadenia.....</b>	<b>18</b>
1.1	Rozsah dodávky.....	2	<b>9</b>	<b>Pomoc zákazníkom.....</b>	<b>19</b>
1.2	Prehľad zariadenia a vybavenia.....	3	9.1	Technické údaje.....	19
1.3	Oblasť použitia zariadenia.....	3	9.2	Prevádzkový hluk.....	19
1.4	Zhoda.....	3	9.3	Technická porucha.....	20
1.5	Databáza EPREL.....	3	9.4	Zákaznícky servis.....	21
<b>2</b>	<b>Všeobecné bezpečnostné pokyny.....</b>	<b>4</b>	9.5	Typový štítok.....	21
<b>3</b>	<b>Uvedenie do prevádzky.....</b>	<b>5</b>	<b>10</b>	<b>Odstavenie z prevádzky.....</b>	<b>21</b>
3.1	Zapnutie zariadenia.....	5	<b>11</b>	<b>Likvidácia zariadenia.....</b>	<b>21</b>
3.2	Vloženie vybavenia.....	5			
<b>4</b>	<b>Manažment potravín.....</b>	<b>5</b>			
4.1	Skladovanie potravín.....	5			
4.2	Doby skladovania.....	6			
<b>5</b>	<b>Úspora energie.....</b>	<b>6</b>			
<b>6</b>	<b>Obsluha.....</b>	<b>6</b>			
6.1	Ovládacie a indikačné prvky.....	6			
6.1.1	Indikátor Status.....	7			
6.1.2	Navigácia.....	7			
6.1.3	Štruktúra obsluhy.....	7			
6.1.4	Indikačné symboly.....	7			
6.2	Logika obsluhy.....	8			
6.2.1	Aktivácia/deaktivácia funkcie.....	8			
6.2.2	Voľba hodnoty funkcie.....	8			
6.2.3	Aktivácia/deaktivácia nastavenia.....	8			
6.3	Funkcie.....	8			
6.3.1	Nastavenie teploty.....	8			
	SuperCool.....	9			
	SuperFrost.....	9			
	PowerCool.....	9			
	PartyMode.....	9			
	HolidayMode.....	9			
	E-Saver.....	9			
	IceMaker*.....	9			
	IceMaker*.....	9			
	MaxIce*.....	10			
	MaxIce*.....	10			
6.4	Nastavenia.....	10			
6.4.1	Aktivácia/deaktivácia nastavenia.....	10			
	Nadviazanie spojenia WLAN.....	10			
	Zámok vstupu.....	11			
	Jas displeja.....	11			
	Alarm dverí.....	11			
	Informácie.....	11			
	SabbathMode.....	11			
	CleaningMode*.....	12			
	TubeClean*.....	12			
	Kocky ľadu*.....	12			
	Pripomenka.....	12			
	Vypnutie zariadenia.....	12			
6.5	Varovania.....	12			
6.5.1	Hlásenie.....	12			
6.5.2	DemoMode.....	13			
<b>7</b>	<b>Vybavenie.....</b>	<b>13</b>			
7.1	Odkladací priestor vo dverách.....	13			
7.2	Odkladacie plochy.....	13			
7.3	Deliteľná odkladacia plocha*.....	14			
7.4	VarioSafe*.....	14			
7.5	Miesto na plech na pečenie.....	15			
7.6	Zásuvky.....	15			
7.7	Veko priečinka EasyFresh-Safe.....	15			
7.8	Regulácia vlhkosti.....	16			
7.9	IceMaker*.....	16			
7.10	VarioSpace.....	17			
7.11	Príslušenstvo.....	17			
<b>8</b>	<b>Údržba.....</b>	<b>17</b>			
8.1	Aktívny uhlíkový filter FreshAir.....	17			
8.2	Rozmrazovanie zariadenia.....	18			

Výrobca neustále pracuje na ďalšom vývoji všetkých typov a modelov. Prosíme preto o pochopenie, že si musíme vyhradit právo na zmeny tvaru, vybavenia a techniky.

Aby ste sa zoznámili so všetkými výhodami nového zariadenia, prečítajte si prosím pozorne pokyny v tomto návode.

Tento návod na použitie platí pre viaceré modely, preto sú možné odchýlky. Odseky, ktoré platia iba pre určité zariadenia, sú označené hviezdíčkou (\*).

**Pokyny k manipulácii sú označené , výsledky manipulácie sú označené .**

## 1 Celkový pohľad na zariadenie

### 1.1 Rozsah dodávky

Skontrolujte všetky diely, či sa pri preprave nepoškodili. V prípade reklamácií sa obráťte na predajcu alebo na zákaznícky servis (pozri 9.4 Zákaznícky servis) .

Dodávka pozostáva z nasledujúcich dielov:

- Vstavané zariadenie
- Vybavenie (podľa modelu)
- Montážny materiál (podľa modelu)
- Quick Start Guide
- Installation Guide
- Servisná brožúra

## 1.2 Prehľad zariadenia a vybavenia

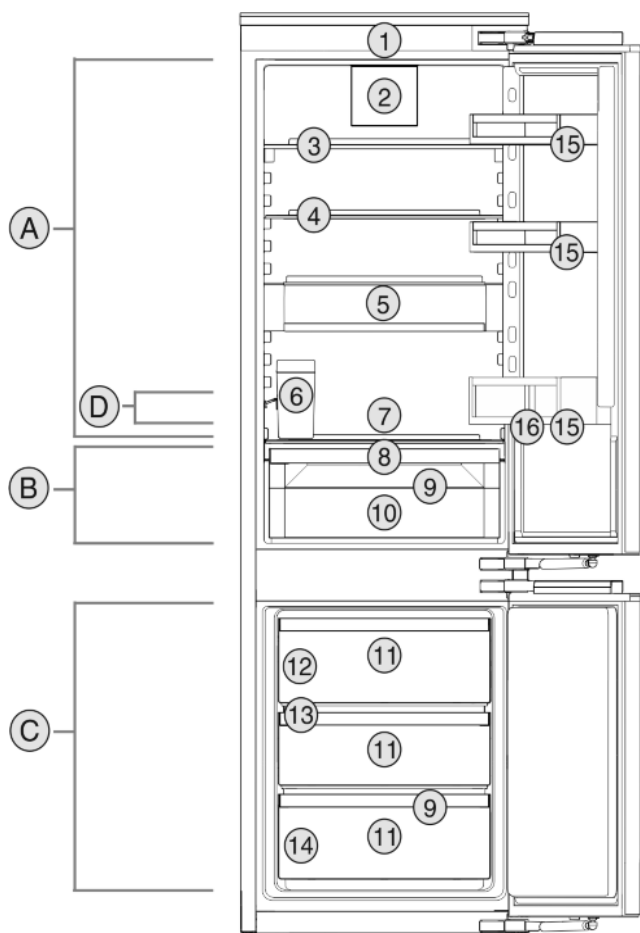


Fig. 1 Príklad zobrazenia

### Teplotný rozsah

- (A) Chladnička (C) Mraznička  
 (B) EasyFresh  
 (D) Najchladnejšia zóna

### Vybavenie

- (1) Ovládacie prvky (9) Odtokový otvor  
 (2) Ventilátor aktívnym uhlíkovým filtrom FreshAir (10) EasyFresh-Safe  
 (3) Deliteľná odkladacia plocha\* (11) Zásuvka na zmrazovanie plocha\*  
 (4) Odkladacia plocha (12) IceMaker\*  
 (5) VarioSafe\* (13) VarioSpace  
 (6) Nádržka na vodu (14) Typový štítok  
 (7) Miesto na plech na pečenie (15) Odkladací priestor vo dverách  
 (8) Veko EasyFresh-Safe (16) Držiak fliaš

### Poznámka

- Priehradky, zásuvky alebo koše sú v stave pri expedícii zoradené v záujme optimálnej energetickej účinnosti.

## 1.3 Oblasť použitia zariadenia

### Používanie v súlade s určením

Zariadenie je určené výhradne na chladenie potravín v domácom alebo domácnosti podobnom prostredí. Patrí k tomu napr. použitie

- v kuchyniach pre zamestnancov, penziónoch s raňajkami,

- prostredníctvom hostí vo vidieckych domoch, hoteloch, motelloch a iných ubytovacích zariadeniach,
- pri cateringu a podobnom servise vo veľkoobchode.

Všetky ostatné spôsoby použitia sú neprípustné.

### Predvídateľné chybné použitie

Výslovne sú zakázané nasledujúce použitia:

- Skladovanie a chladenie liekov, krvnej plazmy, laboratórných preparátov alebo podobných látok a produktov, pre ktoré platí smernica o medicínskych produktoch 2007/47/ES,
- používanie v oblastiach ohrozených výbuchom,

Nesprávne použitie zariadenia môže viesť ku škodám na skladovanom tovare alebo k jeho pokazeniu.

### Klimatické triedy

Zariadenie je vyrobené podľa klimatizačných tried pre prevádzku pri obmedzenom rozsahu teplôt okolia. Klimatická trieda platná pre vaše zariadenie je vytlačená na typovom štítku.

### Poznámka

- Pre zaručenie bezchybnej prevádzky dodržiavajte uvedené teploty okolia.

Klimatická trieda	pre teploty okolia
SN	10 °C až 32 °C
N	16 °C až 32 °C
ST	16 °C až 38 °C
T	16 °C až 43 °C

## 1.4 Zhoda

Bola vykonaná kontrola tesnosti chladiaceho okruhu. Zariadenie v stave zabudovania zodpovedá príslušným bezpečnostným ustanoveniam, ako aj smerniciam 2014/35/EÚ, 2014/30/EÚ, 2009/125/ES, 2011/65/EÚ a 2010/30/EÚ.

## 1.5 Databáza EPREL

Od 1. marca 2021 môžete nájsť informácie o energetických štítkoch a požiadavky na ekodizajn v európskej databáze výrobkov (EPREL). Na nasledujúcom odkaze nájdete databázu výrobkov <https://eprel.ec.europa.eu/>. Zobrazí sa Vám výzva na zadanie označenia modelu. Označenie modelu nájdete na typovom štítku.

## 2 Všeobecné bezpečnostné pokyny

### Nebezpečenstvá pre používateľa:

- Toto zariadenie môžu obsluhovať deti, ako aj osoby so zníženými fyzickými, zmyslovými alebo mentálnymi schopnosťami a nedostatočnými skúsenosťami a poznatkami, ak obsluhu vykonávajú pod dohľadom spôsobilaj osoby alebo boli poučené o bezpečnej obsluhu zariadenia a poznajú z toho vyplývajúce nebezpečenstvá. Deti sa so zariadením nesmú hrať. Čistenie a údržbu zo strany používateľa nesmú vykonávať deti bez dohľadu spôsobilaj osoby. Deti vo veku 3 – 8 rokov smú zariadenie plniť a vyprázdňovať. Deťom do 3 rokov je potrebné zakázať prístup k zariadeniu, ak sa na ne permanentne nedoehliada.
- Ak sa zariadenie odpája od siete, vždy ťahajte za zástrčku. Neťahajte za kábel.
- V prípade poruchy vyťahnite sieťovú zástrčku alebo vypnite poistku.
- Nepoškodte sieťový prívod. Zariadenie neprevádzkujte s chybným sieťovým prívodom.
- Opravy a zásahy do zariadenia nechajte vykonať iba zákazníkemu servisu alebo inému na to vyškolenému odbornému personálu.
- Zariadenie montujte a likvidujte iba podľa údajov v návode na použitie.
- Zariadenie používajte iba v zmontovanom stave.
- Návod na použitie starostlivo uschovajte a prípadne ho odovzdajte ďalším vlastníkovi.

### Nebezpečenstvo požiaru:

- Chladiace médium (údaje na typovom štítku) použité v zariadení nezaťažuje životné prostredie, ale je horľavé. Uniknuté chladiace médium sa môže vznietiť.
  - Nepoškodte potrubia chladiaceho okruhu.
  - Vo vnútornom priestore nemanipulujte so zápalnými zdrojmi.
  - Vo vnútornom priestore nepoužívajte elektrické zariadenia (napr. prístroje na čistenie parou, vykurovacie telesá, zariadenia na prípravu ľadu).
  - Ak unikne chladiace médium: Z blízkosti úniku odstráňte otvorený oheň a zdroj iskier. Priestor dobre vetrajte. Upovedomte zákaznícky servis.
- Do chladničky neodkladajte výbušné látky alebo spreje s horľavými hnacími plynmi, ako napríklad bután, propán, pentán atď.

Nebezpečné spreje je možné spoznať podľa vytlačených údajov o obsahu alebo podľa symbolu plameňa. Prípadne unikajúce plyny sa môžu zapáliť od elektrickej inštalácie zariadenia.

- Alkoholické nápoje alebo balenia obsahujúce alkohol musia byť pri skladovaní tesne uzavreté. Prípadne unikajúci alkohol sa môže zapáliť od elektrickej inštalácie zariadenia.

### Nebezpečenstvo pádu a prevrátenia:

- Podstavce, zásuvky, dvere atď. nepoužívajte ako stúpadlá alebo k podopieraniam. To platí obzvlášť pre deti.

### Nebezpečenstvo otravou potravinami:

- Nekonzumujte potraviny po dátume spotreby.

### Nebezpečenstvo omrzlín, pocitov otupenosti a bolesti:

- Zabráňte trvalému kontaktu pokožky s chladnými povrchmi alebo s chladenými/mrazenými výrobkami alebo vykonajte ochranné opatrenia, napr. používajte rukavice.

### Nebezpečenstvo poranenia alebo poškodenia:

- Horúca para môže viesť k poraneniám. Na rozmrazovanie nepoužívajte elektrické vyhrievacie telesá, prístroje na čistenie parou, otvorený oheň ani rozmrazovacie spreje.
- Ľad neodstraňujte ostrými predmetmi.

### Nebezpečenstvo pomliaždenia:

- Pri otváraní a zatváraní dverí nesiahajte do závesu. Mohli by ste si privrznúť prsty.

### Nebezpečenstvo poškodenia bridlicového čela:

- Na čelo nelepte žiadne nálepky.

### Symbole na zariadení:



Tento symbol sa môže nachádzať na kompresore. Vzťahuje sa k oleju v kompresore a upozorňuje na nasledujúce nebezpečenstvo: Pri prehĺtnutí alebo vniknutí do dýchacích ciest môže byť smrteľný. Toto upozornenie je dôležité iba pre recykláciu. V normálnej prevádzke nevzniká žiadne nebezpečenstvo.



Symbol sa nachádza na kompresore a označuje nebezpečenstvo pred horľavými látkami. Nálepku neodstraňujte.



Táto alebo podobná nálepka sa môže nachádzať na zadnej strane zariadenia. Vzťahuje sa na zapnené panely vo dverách a/alebo v skrini. Toto upozornenie je dôležité iba pre recykláciu. Nálepku neodstraňujte.

### Dodržiňte špecifické upozornenia v ostatných kapitolách:

	NEBEZPEČENSTVO	označuje bezprostredne nebezpečnú situáciu, ktorá má za následok smrť alebo ťažké poranenia, ak sa jej nezabráni.
	VÝSTRAHA	označuje nebezpečnú situáciu, ktorá by mohla mať za následok smrť alebo ťažké poranenie, ak sa jej nezabráni.
	UPOZORNENIE	označuje nebezpečnú situáciu, ktorá by mohla mať za následok ľahké alebo stredné poranenia, ak sa jej nezabráni.
	POZOR	označuje nebezpečnú situáciu, ktorá by mohla mať za následok vecné škody, ak sa jej nezabráni.
	Poznámka	označuje potrebné upozornenia a tipy.

## 3 Uvedenie do prevádzky

### 3.1 Zapnutie zariadenia

Zabezpečte, aby boli splnené nasledovné predpoklady:

- Zariadenie je vstavané a pripojené podľa návodu na montáž.
- Všetky lepiace pásky, lepiace a ochranné fólie, ako aj prepravné poistky, v/na zariadení sú odstránené.
- Všetky vložené reklamné materiály sú vybraté zo zásuviek.
- ▶ Zapnite zariadenie na ovládacej ploche vedľa indikácie.

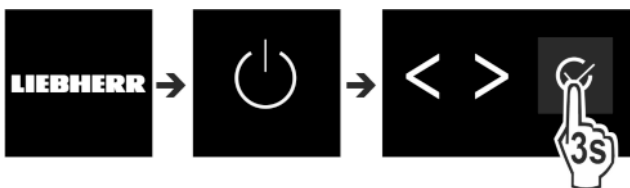


Fig. 2

- ▶ Následne sa zobrazí stavová obrazovka.
- ▶ Ak sa po zapnutí zariadenia zobrazí režim DemoMode, režim DemoMode sa môže deaktivovať do nasledujúcich 5 minút.

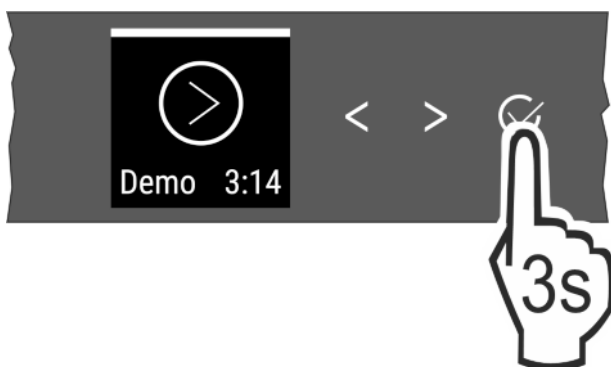


Fig. 3

- ▶ Stlačte na 3 sekundy potvrdenie vedľa displeja.
- ▷ Režim DemoMode je deaktivovaný.

#### Poznámka

Výrobca odporúča:

- ▶ Vloženie potravín: počkajte cca 6 hodiny, kým nie je dosiahnutá nastavená teplota.
- ▶ Vkladajte **mrazený výrobok** pri -18 °C alebo nižšej teplote.

## 3.2 Vloženie vybavenia

- ▶ Pre optimálne využitie zariadenia vložte priložené vybavenie.
- ▶ Kúpte box SmartDevice a vložte ho (pozri <https://smartdevice.liebherr.com/install>).
- ▶ Nainštalujte aplikáciu SmartDevice (pozri <https://apps.home.liebherr.com/>).

#### Poznámka

Príslušenstvo si môžete kúpiť v e-shope s domácimi zariadeniami Liebherr ([home.liebherr.com](http://home.liebherr.com)).

## 4 Manažment potravín

### 4.1 Skladovanie potravín



#### VÝSTRAHA

Nebezpečenstvo požiaru

- ▶ V priestore potravín zariadenia nepoužívajte žiadne elektrické prístroje, ak tieto neboli odporúčané výrobcom.

Pri uskladnení potravín zásadne dodržte:

- Vzduchové štrbiny na vnútornej strane zadnej steny sú voľné.
- Vzduchové štrbiny na ventilátore sú voľné.
- Potraviny sú dobre zabalené.
- Potraviny, ktoré ľahko prijímajú alebo šíria pachy alebo chute, sa nachádzajú v uzavretých nádobách alebo sú prikryté.
- Surové mäso alebo ryby sa nachádzajú v čistých, uzavretých nádobách, aby sa nemohli dotýkať iných potravín alebo aby na ne nemohlo kvapkať.
- Tekutiny sa nachádzajú v uzavretých nádobách.
- Potraviny sú uskladnené v rozstupoch, aby medzi nimi mohol cirkulovať vzduch.

#### Poznámka

Nedodržanie týchto zadaní môže mať za následok, že potraviny sa pokazia.

#### 4.1.1 Chladnička

Prírodnou cirkuláciou vzduchu sa nastavujú rôzne rozsahy teploty.

##### Zatriedenie potravín:

- ▶ V hornej časti a vo dverách: maslo a syr, konzervy a tuby.
- ▶ V najchladnejšej zóne Fig. 1 (D): ľahko sa kaziace potraviny ako hotové jedlá, mäsové a salámové výrobky
- ▶ Na spodnej zásuvke: surové mäso alebo ryby

#### 4.1.2 EasyFresh-Safe

Zásuvka sa hodí pre nezabalené potraviny ako ovocie a zeleninu.

Vlhkosť vzduchu závisí od obsahu vlhkosti vložených chladených výrobkov, ako aj od intenzity otvárania. Vlhkosť vzduchu môžete regulovať.

##### Zatriedenie potravín:

- ▶ Vložte nezabalené ovocie a zeleninu.
- ▶ Príliš vysoká vlhkosť: regulujte vlhkosť vzduchu (pozri 7.8 Regulácia vlhkosti).

# Úspora energie

## 4.1.3 Mraznička

Tu sa pri -18 °C nastavuje suchá, mrazivá skladovacia klíma. Mrazivá klíma sa hodí na skladovanie hlbokomrazených a mrazených výrobkov na niekoľko mesiacov, na prípravu kociek ľadu alebo na zmrazenie čerstvých potravín.

### Zmrazovanie potravín

V priebehu 24 hodín môžete zmraziť maximálne toľko kg čerstvých potravín, koľko je uvedené na typovom štítku (pozri 9.5 Typový štítok) pod údajom „Mraziaca kapacita ... kg/24 h“.

Aby potraviny rýchlo premrzli až dovnútra, dodržte nasledovné množstvá na balíček:

- Ovocie, zelenina do 1 kg
- Mäso do 2,5 kg

Pred zmrazením dodržte:

- Zariadenia bez NoFrost:\*  
SuperFrost je aktivované (pozri 6.3 Funkcie) , keď je zmrazované množstvo väčšie ako cca 1 kg.\*
- Zariadenia s NoFrost:\*  
SuperFrost je aktivované (pozri 6.3 Funkcie) , keď je zmrazované množstvo väčšie ako cca 2 kg.\*
- Pri malom zmrazovanom množstve: SuperFrost je aktivované cca 6 hodín predtým.
- Pri maximálnom zmrazovanom množstve: SuperFrost je aktivované cca 24 hodín predtým.

### Zatriedenie potravín:



### UPOZORNENIE

Nebezpečenstvo poranenia črepinami zo skla!  
Fľaše a plechovky s nápojmi môžu po zmrazení prasknúť. Toto platí obzvlášť pre nápoje s obsahom oxidu uhličitého.

- Fľaše a plechovky s nápojmi nezmrazujte!

### Zariadenia s NoFrost:\*

Pri malom zmrazovanom množstve:\*

- Zabalené potraviny vložte do horných zásuviek.\*
- Pri maximálnom zmrazovanom množstve:\*
- Horné zásuvky vyberte a zabalené potraviny položte na horné odkladacie plochy.\*

### Zariadenia bez NoFrost:\*

Pri malom zmrazovanom množstve:\*

- Zabalené potraviny vložte do dolných zásuviek.\*
- Pri maximálnom zmrazovanom množstve:\*
- Spodnú zásuvku vyberte a zabalené potraviny vložte priamo do zariadenia tak, aby boli v kontakte s dnom alebo bočnými stenami.\*

### Pre všetky zariadenia:\*

Pri maximálnom množstve mrazených výrobkov:

- Po automatickej deaktivácii SuperFrost vložte potraviny do zásuvky.

### Rozmrazovanie potravín

- v chladiacom priestore
- v mikrovlnnej rúre
- v rúre na pečenie/teplotovzdušnom sporáku
- pri izbovej teplote



### VÝSTRAHA

Nebezpečenstvo otravou potravinami!

- Rozmrazené potraviny nikdy opäť nezmrazujte.

- Vyberajte iba toľko potravín, koľko potrebujete.
- Rozmrazené potraviny čo možno najrýchlejšie spracujte.

## 4.2 Doby skladovania

Uvedené doby skladovania sú orientačnými hodnotami.

Pri potravinách s údajom o minimálnej dobe trvanlivosti platí vždy dátum uvedený na balení.

### 4.2.1 Chladnička

Platí dátum minimálnej trvanlivosti uvedený na balení.

### 4.2.2 Mraznička

Orientačné hodnoty pre dobu skladovania rozličných potravín		
Zmrzlina	pri -18 °C	2 až 6 mesiacov
Salámové výrobky, šunka	pri -18 °C	2 až 3 mesiacov
Chlieb, pečivo	pri -18 °C	2 až 6 mesiacov
Divina, bravčové mäso	pri -18 °C	6 až 9 mesiacov
Ryby, vysoký obsah tuku	pri -18 °C	2 až 6 mesiacov
Ryby, nízky obsah tuku	pri -18 °C	6 až 8 mesiacov
Syr	pri -18 °C	2 až 6 mesiacov
Hydina, hovädzie mäso	pri -18 °C	6 až 12 mesiacov
Zelenina, ovocie	pri -18 °C	6 až 12 mesiacov

## 5 Úspora energie

- Vždy je potrebné dbať na správne prevzdušnenie a vetranie. Vetracie otvory, resp. mriežky nezakrývajte.
- Ventriláciu štrbinu zachovávajúajte vždy voľnú.
- Vyvarujte sa umiestneniu zariadenia na mieste s priamym slnečným žiarením, vedľa sporáku, vykurovania a podobne.
- Spotreba energie závisí od podmienok, v ktorých je spotrebič umiestnený, napr. od teploty okolia (pozri 1.3 Oblasť použitia zariadenia) . Pri vyššej teplote okolia sa môže zvýšiť spotreba energie.
- Zariadenie otvárajte iba na čo možno najkratšiu dobu.
- Čím nižšia je nastavená teplota, tým vyššia je spotreba energie.
- Potraviny triedte podľa druhu: [home.liebherr.com/food](http://home.liebherr.com/food).
- Všetky potraviny uchovávajúajte dobre zabalené a zakryté. Zabráni sa tak vytváraniu námrazy.
- Potraviny vyberajte len na nevyhnutný čas, aby sa príliš nezohriali.
- Vkladanie teplých jedál: až po ochladení na izbovú teplotu.
- Hlboko zmrazený tovar rozmrazujte v chladiacom priestore.
- Ak sa v zariadení nachádza hrubá vrstva námrazy: Zariadenie rozmrazte.\*
- V prípade dlhšej dovolenky použite režim HolidayMode (pozri HolidayMode) .

## 6 Obsluha

### 6.1 Ovládacie a indikačné prvky

Displej umožňuje rýchly prehľad o nastavení teploty a stave funkcií a nastavení. Obsluha funkcií a nastavení sa realizuje buď aktiváciou/deaktiváciou alebo výberom hodnoty.

## 6.1.1 Indikátor Status

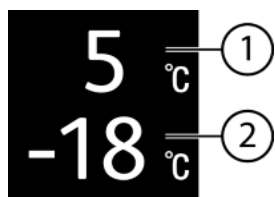


Fig. 4

- (1) Indikátor teploty chladničky (2) Indikátor teploty mrazničky

## 6.1.2 Navigácia

Prístup k jednotlivým funkciám získate navigáciou v menu. Po potvrdení funkcie alebo nastavenia zaznie signálny tón. Ak sa po 10 s nevykoná žiadna voľba, zobrazenie sa zmení na indikátor Status.

Obsluha zariadenia sa realizuje prostredníctvom tlačidiel:

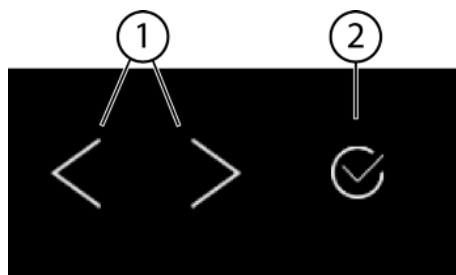


Fig. 5

- (1) Navigačná šípka vľavo/vpravo (2) Potvrdiť

**Navigačná šípka vľavo/vpravo** Fig. 5 (1):


- Navigujte v menu. Po poslednej strane menu sa opäť zobrazí prvá strana.
- Navigujte v podmenu. Po poslednej strane podmenu sa opäť zobrazí prvá strana.

**Potvrdiť** Fig. 5 (2):

- Aktivujte/deaktivujte funkciu.
- Otvorte podmenu.
- Potvrďte výber. Zobrazenie prepne späť na menu.

**Späť:**

- Potvrďte výber v podmenu. Zobrazenie prepne späť na menu.

- Zvoľte . Zobrazenie prepne späť na funkciu/nastavenie.

**Späť na indikátor Status:**

- Zatvorte a otvorte dvere.
- Počkajte 10 s. Zobrazenie prepne na indikátor Status.

## 6.1.3 Štruktúra obsluhy

Štruktúra obsluhy je vysvetlená na základe vzorovej predlohy. Indikácia sa mení podľa funkcie alebo nastavení.

**Menu bez podmenu**

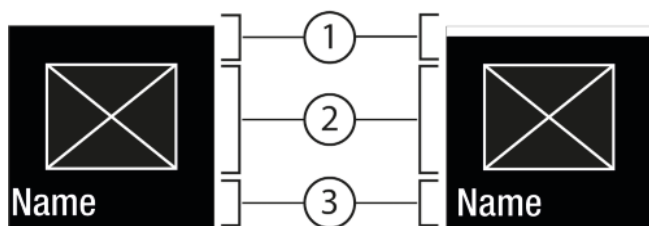


Fig. 6

(1) Stav

(2) Symbol alebo aktivovaná hodnota

(1) Deaktivované/aktivované

(3) Menu: názov funkcie alebo menu: názov nastavenia

Možná je nasledujúca navigácia:

- Navigujte pomocou navigačnej šípky vľavo/vpravo Fig. 5 (1).
- Pomocou Potvrdiť Fig. 5 (2) aktivujte Fig. 6 (1)/deaktivujte Fig. 6 (1) funkciu/nastavenie.

**Menu s podmenu**

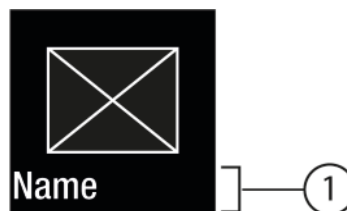


Fig. 7

(1) Menu: názov funkcie alebo menu: názov nastavenia

(3) Symbol alebo aktivovaná hodnota

(2) Stav

(4) Podmenu: názov funkcie alebo podmenu: názov nastavenia




(2) Deaktivované/aktivované

Možná je nasledujúca navigácia:

- Navigujte pomocou navigačnej šípky vľavo/vpravo Fig. 5 (1).
- Pomocou Potvrdiť Fig. 5 (2) vyvolajte podmenu Fig. 7 (4).
  - Navigujte pomocou navigačnej šípky vľavo/vpravo Fig. 5 (1).
  - Nastavenie novej hodnoty: Pomocou Potvrdiť Fig. 5 (2) vyberte deaktivovanú hodnotu Fig. 6 (1).
  - Späť na menu: pomocou Potvrdiť Fig. 5 (2) vyberte už aktivovanú hodnotu Fig. 6 (2).

## 6.1.4 Indikačné symboly

Indikačné symboly poskytujú informácie o aktuálnom stave zariadenia.

Symbol	Stav zariadenia
	<b>Pohotovosť (Standby)</b> Zariadenie alebo teplotná zóna je vypnutá.
	<b>Pulzujúce číslo</b> Zariadenie pracuje. Teplota pulzuje, kým sa nedosiahne nastavená hodnota.
	<b>Pulzujúci symbol</b> Zariadenie pracuje. Vykonáva sa nastavenie.

## 6.2 Logika obsluhy

### 6.2.1 Aktivácia/deaktivácia funkcie

Aktivovať/deaktivovať možno nasledujúce funkcie:

Symbol	Funkcia
	SuperCool <sup>x</sup>
	PowerCool <sup>x</sup>
	SuperFrost <sup>x</sup>
	IceMaker a MaxIce <sup>x*</sup>
	HolidayMode
	E-Saver

<sup>x</sup> Keď je funkcia aktívna, zariadenie pracuje na vyšší výkon. Pracovné zvuky zariadenia preto môžu byť dočasne hlasnejšie a zvýši sa spotreba energie.

- ▶ Navigačné šípky *Fig. 5 (1)* stáčajte dovtedy, kým sa nezobrazí funkcia.
- ▶ Stlačte Potvrdiť *Fig. 5 (2)*.
- ▷ Zaznie tón potvrdenia.
- ▷ Stav sa objaví v podmenu.
- ▷ Funkcia je aktivovaná/deaktivovaná.

### 6.2.2 Voľba hodnoty funkcie

Pri nasledujúcich funkciách je možné hodnotu nastaviť v podmenu:

Symbol	Funkcia
	<b>Chladienie:</b> Nastavenie teploty Vypnutie/zapnutie teplotnej zóny
	<b>Mrazenie:</b> Nastavenie teploty Vypnutie/zapnutie teplotnej zóny

- ▶ Navigačné šípky *Fig. 5 (1)* stáčajte dovtedy, dokým sa nezobrazí funkcia.
- ▶ Stlačte Potvrdiť *Fig. 5 (2)*.
- ▶ Navigačnými šípkami *Fig. 5 (1)* zvolte hodnotu nastavenia.

#### Nastavenie teploty

- ▶ Stlačte Potvrdiť *Fig. 5 (2)*.
- ▷ Zaznie tón potvrdenia.
- ▷ Stav: aktivovaná *Fig. 6 (1)* sa krátko objaví v podmenu *Fig. 7 (4)*.
- ▷ Displej prepne späť na menu.

#### Zapnutie/vypnutie teplotnej zóny

- ▶ Na 3 sekundy stlačte Potvrdiť.
- ▷ Zaznie tón potvrdenia.
- ▷ Displej prepne späť na indikátor stavu.

### 6.2.3 Aktivácia/deaktivácia nastavenia

Aktivovať/deaktivovať možno nasledujúce nastavenia:

Symbol	Nastavenie
	WiFi <sup>1</sup>
	Zámok vstupu <sup>2</sup>
	SabbathMode <sup>2</sup>
	Cleaning Mode <sup>*2*</sup>
	Pripomenky <sup>1</sup>
	Vynulovať <sup>2</sup>
	Vypnúť <sup>2</sup>

- ▶ Navigačné šípky *Fig. 5 (1)* stáčajte dovtedy, kým sa nezobrazí nastavenie
- ▶ Stlačte Potvrdiť *Fig. 5 (2)*.
- ▶ Navigačné šípky *Fig. 5 (1)* stáčajte dovtedy, kým sa nezobrazí požadované nastavenie.

#### <sup>1</sup> Aktivácia nastavenia (shortpress)

- ▶ Stlačte Potvrdiť *Fig. 5 (2)*.
- ▷ Zaznie tón potvrdenia.
- ▷ Stav sa objaví v podmenu.
- ▷ Nastavenie je aktivované/deaktivované.

#### <sup>2</sup> Aktivácia nastavenia (longpress)

- ▶ Na 3 sekundy stlačte Potvrdiť *Fig. 5 (2)*.
- ▷ Zaznie tón potvrdenia.
- ▷ Stav sa objaví v podmenu.
- ▷ Displej sa zmení.

## 6.3 Funkcie

### 6.3.1 Nastavenie teploty

Teplota závisí od nasledovných faktorov:

- frekvencia otváraní dverí
- doba otváraní dverí,
- priestorová teplota miesta inštalácie,
- druh, teplota a množstvo potravín

Teplotná zóna	Nastavenie odporúčaných hodnôt
Chladnička	5 °C
Mraznička	-18 °C

#### Nastavenie teploty

- ▶ Nastavenie hodnoty (pozri 6.2 Logika obsluhy).
- ▷ Nastavená teplota sa zobrazuje vpravo dole na displeji.

#### Vypnutie teplotnej zóny

Chladničku je možné vypnúť samostatne.

- Keď sa vypne chladnička, vypnú sa všetky teplotné zóny.
- ▶ Deaktivácia IceMaker (pozri 6.3.9.2 Deaktivácia funkcie) \*
  - ▶ Nastavenie hodnoty (pozri 6.2 Logika obsluhy).

Zobrazí sa



## SuperCool

Pomocou tejto funkcie prepnete na najvyšší ochladzovací výkon. Takto dosiahnete nižšie teploty chladenia.

Funkcia sa vzťahuje na chladničku *Fig. 1 (A)*

Použitie:

- Rýchle vychladenie veľkých množstiev potravín.

### Aktivácia/deaktivácia funkcie

- ▶ Vložte tovar do chladničky: Aktivujte funkciu pri vkladaní tovaru.
- ▶ Aktivácia/deaktivácia (pozri 6.2 Logika obsluhy) .

Funkcia sa automaticky deaktivuje. Následne beží zariadenie ďalej v normálnej prevádzke. Teplota sa nastaví na nastavenú hodnotu.

## SuperFrost

Pomocou tejto funkcie prepnete na najvyšší mraziaci výkon. Takto dosiahnete nižšie teploty mrazenia.

Funkcia sa vzťahuje na mrazničku *Fig. 1 (C)*.

Použitie:

- Zamrazenie viac 2 kg čerstvých potravín denne.
- Rýchle premrazenie čerstvých potravín až do vnútra.
- Zvýšenie rezerv chladu v uskladnených mrazených výrobkoch pred rozmrazením zariadenia.

### Aktivácia/deaktivácia funkcie

Pri malom zmrazovanom množstve:

- ▶ Aktivujte 6 hodín pred použitím.
- Pri maximálnom zmrazovanom množstve:
- ▶ Aktivujte 24 hodín pred použitím.
- ▶ Aktivácia/deaktivácia (pozri 6.2 Logika obsluhy) .

Funkcia sa automaticky deaktivuje. Následne beží zariadenie ďalej v normálnej prevádzke. Teplota sa nastaví na nastavenú hodnotu.

## PowerCool

Pomocou tejto funkcie vznikne optimálne teplotné vrstvenie na chladenie vašich potravín.

Funkcia sa vzťahuje na chladničku *Fig. 1 (A)*.

Použitie:

- pri vyššej izbovej teplote (od cca. 35 °C )
- pri vysokej vlhkosti vzduchu, napr. počas letných dní,
- pri uskladnení vlhkého tovaru, na zabránenie tvorbe kondenzátu vo vnútornom priestore,

### Aktivácia/deaktivácia funkcie

- ▶ Aktivácia/deaktivácia (pozri 6.2 Logika obsluhy) .

### Poznámka

Ventilátor môže bežať aj pri deaktivovanej funkcii. Zabezpečuje tým optimálne rozloženie teploty v zariadení.

- ▷ Funkcia aktivovaná: Spotreba energie zariadenia je nepatrne zvýšená.

## PartyMode

Táto funkcia ponúka kolekciu špeciálnych funkcií a nastavení, ktoré sú užitočné počas večierka.

Aktivujú sa nasledujúce funkcie:

- *SuperCool*
- *IceMaker a MaxIce\**

Všetky funkcie je možné nastaviť flexibilne a individuálne. Po deaktivácii funkcie sa zmeny zahodia.

### Aktivácia/deaktivácia funkcie

- ▶ Aktivácia/deaktivácia (pozri 6.2 Logika obsluhy) .
- ▷ Aktivovaná: Všetky funkcie sú aktivované súčasne.
- ▷ Deaktivovaná: obnovia sa vopred nastavené teploty.

Po 24 hodinách sa funkcia automaticky deaktivuje.



## HolidayMode

Táto funkcia sa stará o minimálnu spotrebu energie počas dlhšej neprítomnosti. Teplota chladenia sa zvýši na 15 °C.

Nastavená teplota mrazenia ostane zachovaná.

Funkcia sa vzťahuje na chladničku *Fig. 1 (A)*.

Použitie:

- Úspora energie počas dlhšej neprítomnosti.
- Predchádzanie zápachom a tvoreniu plesne počas dlhšej neprítomnosti.

### Aktivácia/deaktivácia funkcie

- ▶ Úplne vyprázdňte chladničku.
- ▶ Aktivácia/deaktivácia (pozri 6.2 Logika obsluhy) .
- ▷ Aktivovaná: teplota chladenia sa zvýši.
- ▷ Deaktivovaná: obnoví sa vopred nastavená teplota.



## E-Saver

Táto funkcia je zameraná na zníženie spotreby energie. Vo všetkých teplotných zónach sú prednastavené vyššie teploty, čím zariadenie menej často chladí.

Teplota chladničky: 7 °C

Teplota mrazničky: -16 °C

Použitie:

- Úspora energie.

### Aktivácia/deaktivácia funkcie

- ▶ Aktivácia/deaktivácia (pozri 6.2 Logika obsluhy) .
- ▷ Aktivovaná: vo všetkých teplotných zónach sú nastavené vyššie teploty.
- ▷ Deaktivovaná: obnovia sa vopred nastavené teploty.



## IceMaker\*

Pomocou funkcie IceMaker sa dajú automaticky vytvoriť kocky ľadu. Nastaviť je možné množstvo a veľkosť.

Použitie:

- Vytvorenie kociek ľadu podľa potreby.

### Aktivácia/deaktivácia funkcie

- ▶ Aktivácia/deaktivácia (pozri 6.2 Logika obsluhy) .



## IceMaker\*

Táto funkcia aktivuje výrobu kociek ľadu.

Funkcia sa vzťahuje na mrazničku *Fig. 1 (C)*.

Použitie:

- Výroba kociek ľadu.

## Aktivácia funkcie

Zabezpečte, aby boli splnené nasledovné predpoklady:

- IceMaker je uvedený do prevádzky (pozri 7.9 IceMaker\*).
- Nádržka na vodu je naplnená (pozri 7.9.1 Naplnenie nádržky na vodu).
- ▶ Aktivujte funkciu (pozri 6.2 Logika obsluhy).
- ▷ Môže trvať až 24 hodín, kým sa vyrobí prvé kocky ľadu.

## Deaktivácia funkcie

Zabezpečte, aby boli splnené nasledovné predpoklady:

- Nádržka na vodu je prázdna (pozri 7.9.1 Naplnenie nádržky na vodu).
- ▶ Deaktivujte funkciu (pozri 6.2 Logika obsluhy).
- ▷ Prebiehajúca výroba kociek ľadu sa ukončí. Následne sa IceMaker vypne.

## Poznámka

*IceMaker* je deaktivovaný: potraviny je možné zamraziť v zásuvke až do maximálnej výšky 10 cm.



## MaxIce\*

Pomocou funkcie MaxIce sa dá za krátky čas vyrobiť cca 1,5 kg kociek ľadu za 24 h.

Použitie:

- Pri aktivácii zariadenia IceMaker je možné voľiť medzi normálnou funkciou a MaxIce.

## Aktivácia/deaktivácia funkcie

- ▶ Aktivácia/deaktivácia (pozri 6.2 Logika obsluhy).



## MaxIce\*

Pomocou funkcie MaxIce sa dá za krátky čas vyrobiť cca 1,5 kg kociek ľadu za 24 h.

Použitie:

- Výroba veľkého množstva kociek ľadu v krátkom čase.

## Aktivácia/deaktivácia funkcie

- ▶ Aktivácia/deaktivácia (pozri 6.2 Logika obsluhy).

## 6.4 Nastavenia

Pomocou tohto nastavenia sa dá nastaviť jazyk zariadenia.

Vybrať je možné nasledujúce jazyky:

- Nemčina
- Angličtina
- Francúzština
- Španielčina
- Taliančina
- Holandčina
- Čeština
- Poľština
- Portugalčina
- Ruština
- Čínština

### 6.4.1 Aktivácia/deaktivácia nastavenia

- ▶ Aktivácia/deaktivácia (pozri 6.2 Logika obsluhy).



## Nadviazanie spojenia WLAN

Toto nastavenie umožňuje nadviazať spojenie medzi zariadením a internetom. Spojenie sa ovláda cez box SmartDevice. Zariadenie je potom možné integrovať cez aplikáciu SmartDevice-App do systému SmartHome-System. Cez aplikáciu SmartDevice-App a ďalšie kompatibilné partnerské siete sa okrem toho môžu používať rozšírené možnosti a nastavenia.

## Poznámka

Box SmartDevice-nájdete na [e-shope s domácimi zariadeniami Liebherr \(home.liebherr.com\)](https://e-shope.s.domacimi.zariadeniami.liebherr.com).

Bližšie informácie o dostupnosti, predpokladoch a k jednotlivým voľiteľným možnostiam nájdete na internete na stránke [smartdevice.liebherr.com](https://smartdevice.liebherr.com).

Použitie:

- Obsluha zariadenia cez aplikáciu SmartDevice-App alebo cez kompatibilné partnerské siete.
- Používanie rozšírených funkcií a nastavení.
- Vyvolanie aktuálneho stavu zariadenia cez aplikáciu SmartDevice-App.

- Box SmartDevice je kúpený a použitý (pozri <https://smartdevice.liebherr.com/install>).

- Aplikácia SmartDevice je nainštalovaná (pozri <https://apps.home.liebherr.com/>).

## Nadviazanie spojenia

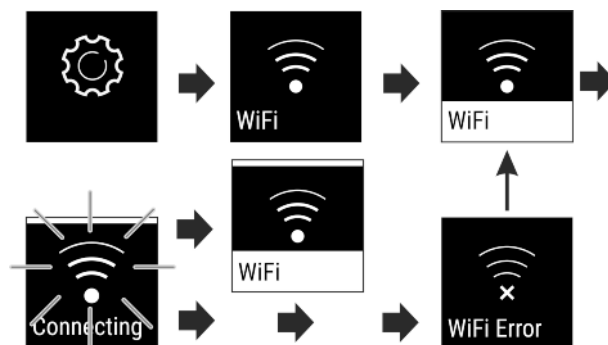


Fig. 8

- ▶ Aktivujte nastavenie (pozri 6.2 Logika obsluhy).
- ▷ Nadväzuje sa spojenie: Stav: aktivované Fig. 6 (1) a objaví sa WiFi connecting. Symbol pulzuje.
- ▷ Spojenie je nadviazané: Stav: objaví sa aktivované Fig. 6 (1).
- ▷ Spojenie je nadviazané: objaví sa WiFi, indikácia bude modrá.
- ▷ Spojenie zlyhalo: objaví sa stav a Connect. Symbol je trvalo viditeľný.

## Odpojenie spojenia

- ▶ Deaktivujte nastavenie (pozri 6.2 Logika obsluhy).

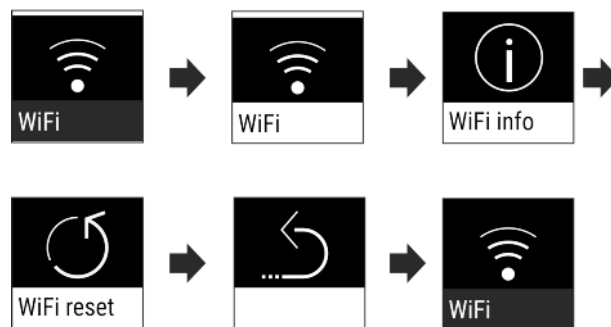


Fig. 9

▷ Spojenie je odpojené: Symbol  je trvalo viditeľný.

## Resetovanie spojenia

▶ Resetujte nastavenia (pozri 6.2 Logika obsluhy) .

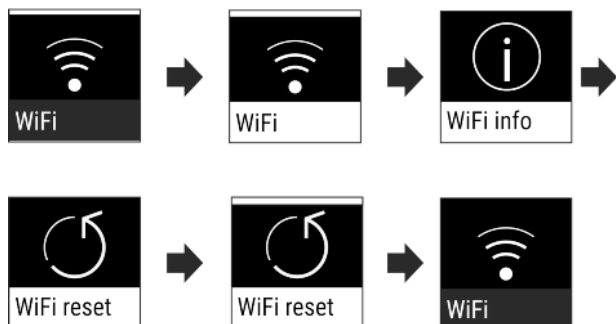


Fig. 10

▷ Spojenie aj ďalšie nastavenia sa resetujú na stav pri dodaní.

## Zámok vstupu

Toto nastavenie zabraňuje obsluhu zariadenia nedopatrením, napr. deťmi.

Použitie:

- Vyvarujte sa neúmyselnej zmene nastavení a funkcií.
- Vyvarujte sa neúmyselnému vypnutiu zariadenia.
- Vyvarujte sa neúmyselnému nastaveniu teploty.

## Aktivácia/deaktivácia nastavenia

▶ Aktivácia/deaktivácia (pozri 6.2 Logika obsluhy) .

## Jas displeja

Toto nastavenie umožňuje plynulé nastavenie jasu displeja.

Nastaviť je možné zobrazíť nasledujúce stupne jasu:

- 40 %
- 60 %
- 80 %
- 100 %

## Voľba nastavenia

▶ Nastavenie hodnoty (pozri 6.2 Logika obsluhy) .

## Alarm dverí

Toto nastavenie umožňuje nastaviť čas, kým zaznie alarm dverí (pozri Zatvorte dvere) .

Nastaviť možno nasledujúce informácie:

- 1 min
- 2 min
- 3 min
- Vyp

## Voľba nastavenia

▶ Nastavte hodnotu (pozri 6.5 Varovania) .


## Informácie

Toto nastavenie umožňuje odčítanie informácií o zariadení, ako aj prístup do zákaznického menu.

Odčítať možno nasledujúce informácie:

- Názov modelu
- Index
- Sériové číslo
- Servisné číslo

## Vyvolanie informácií o zariadení

- ▶ Navigačné šípky Fig. 5 (1) stlačajte dovedy, kým sa nezobrazia nastavenia .
- ▶ Stlačte Potvrdiť Fig. 5 (2).
- ▶ Navigačné šípky Fig. 5 (1) stlačajte dovedy, kým sa nezobrazí zobrazenie s informáciami.
- ▶ Odčítajte informácie o zariadení.

## SabbathMode

Toto nastavenie spĺňa náboženské požiadavky na sabat, resp. židovské sviatky. Ak je režim SabbathMode aktivovaný, niektoré funkcie riadiacej elektroniky sú vypnuté. Vďaka tomu môžete zariadenie používať bez toho, aby ste spôsobili činnosť zariadenia.

Zoznam zariadení s certifikátom Star-K nájdete na adrese [www.star-k.org/appliances](http://www.star-k.org/appliances).



## VÝSTRAHA

Nebezpečenstvo otravy potravinami!

Ak sa vyskytne výpadok napájania zo siete, zatiaľ čo je aktivovaný režim SabbathMode, toto hlásenie sa neuloží. Ak je výpadok napájania zo siete ukončený, zariadenie pracuje ďalej v režime SabbathMode. Ak je tento ukončený, na indikátore teploty sa nezobrazí žiadne hlásenie o výpadku napájania zo siete.


Ak sa počas režimu SabbathMode vyskytol výpadok prúdu:

- ▶ Prekontrolujte kvalitu potravín. Nekonzumujte rozmrazené potraviny!

Správanie sa zariadenie, keď je aktivovaný režim SabbathMode:

- Indikátor Status trvalo zobrazuje SabbathMode.
- Displej je zablokovaný pre obsluhu, s výnimkou deaktivácie režimu SabbathMode.
- Ak sú aktivované funkcie/nastavenia, tak zostanú aktívne.
- Po zatvorení dverí zostane displej jasný.
- Pripomienky sa nevykonajú. Nastavený časový interval sa tiež pozastaví. Funkcia nebude v režime SabbathMode ďalej vedená.
- Pripomienky a varovania sa nezobrazia. Nevyšlú sa žiadne akustické signály a na displeji sa nezobrazia žiadne varovania/nastavenia, ako napr. alarm teploty, alarm dverí.
- IceMaker je mimo prevádzky.\*
- Vnútorne osvetlenie je deaktivované.
- Cyklus rozmrazovania pracuje iba v zadaný čas bez zohľadnenia používania zariadenia.
- Po výpadku napájania zo siete sa zariadenie samočinne prepne späť na režim SabbathMode.

## Aktivácia/deaktivácia režimu SabbathMode

- ▶ Na aktiváciu funkcie klikajte šípkami vedľa indikácie až k položke menu Nastavenia  a potom potvrdte. Menu sa prepne na dostupné nastavenia.
- ▶ Šípkami vedľa indikácie klikajte dovedy, kým sa neobjaví symbol pre režim SabbathMode (Menora). Potvrdte symbol.
- ▷ V hornej časti displeja sa objaví biely pruh.
- ▷ Režim SabbathMode je aktivovaný.

Na deaktiváciu funkcie vedľa indikácie stlačte na 3 sekundy tlačidlo pre potvrdenie.

Režim SabbathMode je deaktivovaný.



## CleaningMode\*

Toto nastavenie umožňuje pohodlné čistenie zariadenia.\*

Toto nastavenie sa vzťahuje na chladničku Fig. 1 (A).\*

Použitie:\*

- Ručné čistenie chladničky.

Správanie sa zariadenie, keď je aktivované nastavenie:\*

- Chladnička je vypnutá.
- Vnútorne osvetlenie je aktívne.
- Pripomienky a varovania sa nezobrazia. Signálny tón nezaznie.

### Aktivácia/deaktivácia nastavenia\*

- ▶ Aktivácia/deaktivácia nastavenia (pozri 6.2 Logika obsluhy) .
- ▷ Aktivovaná: Chladnička je vypnutá. Svetlo zostane zapnuté.
- ▷ Deaktivovaná: obnoví sa vopred nastavená teplota.

Po 60 min sa nastavenie automaticky deaktivuje. Potom beží zariadenie ďalej v normálnej prevádzke.



## TubeClean\*

Toto nastavenie umožňuje vyčistenie vedení zariadenia IceMaker.

Zabezpečte, aby boli splnené nasledovné predpoklady:

- Čistenie zariadenia IceMaker je pripravené (pozri 8.3.4 Čistenie IceMaker\*).

### Aktivácia nastavenia

- ▶ Aktivujte nastavenie v zákazníckom menu (pozri 6.2 Logika obsluhy) .
- ▷ Pripraví sa preplachovací proces (max. 60 min.): Symbol pulzuje.
- ▷ Prepláchnu sa vodné potrubia: Symbol pulzuje.
- ▷ Preplachovací proces je končený: Funkcia je automaticky deaktivovaná.



## Kocky ľadu\*

Toto nastavenie umožňuje individuálne nastavenie veľkosti kociek ľadu.

### Voľba nastavenia

- ▶ Nastavenie hodnoty v zákazníckom menu (pozri 6.2 Logika obsluhy) .



## Pripomienka

Pripomienky sa signalizujú akusticky signálnym tónom a indikujú opticky symbolom na displeji. Signálny tón sa zosilňuje a je čoraz hlasnejší, kým sa hlásenie neukončí.



## Vloženie nádrčky na vodu

Toto hlásenie sa objaví, keď v nádrčke na vodu nie je dostatok vody.

- ▶ Naplňte nádrčku na vodu.
- ▷ IceMaker vyrába kocky ľadu.
- ▶ Pri naplnenej nádrčke na vodu a pretrvávajúcom hlásení skontrolujte, či nie je zaseknutý plavák.
- ▶ V prípade potreby vylejte vodu a tenkou pomôckou, napr. vatovou tyčinkou, posuňte plavák.
- ▶ Pri naplnenej nádrčke na vodu a pretrvávajúcom hlásení sa obráťte na zákaznícky servis (pozri 9.4 Zákaznícky servis) .



## Výmena aktívneho uhlíkového filtra FreshAir

Toto hlásenie sa objaví, keď sa má vymeniť vzduchový filter.

- ▶ Vzduchový filter vymieňajte každých šesť mesiacov.
- ▶ Potvrďte hlásenie.
- ▷ Interval údržby sa začne odznova.
- ▷ Vzduchový filter zaručuje optimálnu kvalitu vzduchu v chladničke.



## Vloženie zásuvky IceMaker\*

Toto hlásenie sa objaví, keď je otvorená zásuvka IceMaker.

- ▶ Zasuňte zásuvku IceMaker.
- ▷ Hlásenie zmizne.
- ▷ IceMaker vyrába kocky ľadu.

### Aktivácia nastavenia

- ▶ Aktivácia/deaktivácia (pozri 6.2 Logika obsluhy) .



## Vypnutie zariadenia

Toto nastavenie umožňuje vypnúť celé zariadenie.

### Vypnutie celého zariadenia

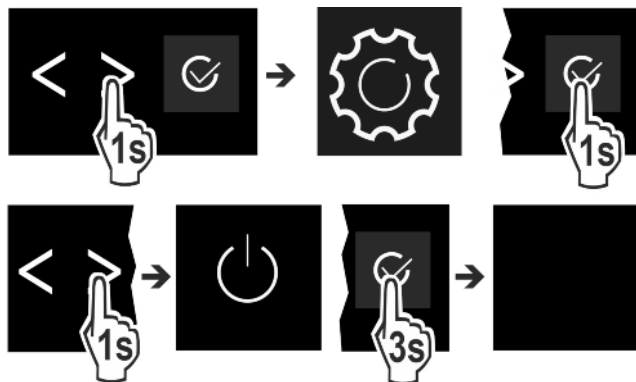


Fig. 11

- ▶ Deaktivácia zariadenia IceMaker (pozri 6.3.9.2 Deaktivácia funkcie) .\*
- ▶ Aktivácia/deaktivácia (pozri 6.2 Logika obsluhy) .
- ▷ Deaktivované: displej sčernie.

## 6.5 Varovania

Varovania sa signalizujú akusticky signálnym tónom a indikujú opticky symbolom na displeji. Signálny tón sa zosilňuje a je čoraz hlasnejší, kým sa hlásenie neukončí.

### 6.5.1 Hlásenie



#### Zatvorte dvere

Hlásenie sa objaví, keď sú dvere príliš dlho otvorené.

Čas, kým sa hlásenie objaví, je možné nastaviť .

- ▶ Ukončenie alarmu: potvrďte hlásenie.

-alebo-

- ▶ Zatvorte dvere.



#### Výpadok elektrického prúdu

Hlásenie sa objaví, keď teplota mrazenia stúpne v dôsledku prerušenia elektrického prúdu. Po ukončení prerušenia dodávky prúdu zariadenie ďalej pracuje s nastavenou teplotou.

- ▶ Ukončenie alarmu: potvrďte hlásenie.
- ▷ Objaví sa alarm teploty (pozri Alarm teploty) .



## Alarm teploty

Hlásenie sa objaví, keď teplota mrazenia nezodpovedá nastavenej teplote.

Príčinou pre teplotné rozdiely môže byť:

- Boli vložené teplé, čerstvé potraviny.
- Pri pretriedaní alebo odoberaní potravín vniklo dovnútra príliš veľa teplého vzduchu z miestnosti.
- Dlhší čas je vypadnutý elektrický prúd.
- Zariadenie je chybné.

Po odstránení príčiny zariadenie ďalej pracuje s nastavenou teplotou.

- ▶ Potvrďte zobrazenie.
- ▷ Zobrazí sa najvyššia teplota.
- ▶ Znova potvrďte zobrazenie.
- ▷ Zobrazí sa indikátor Status.
- ▷ Zobrazí sa aktuálna teplota.



## Chyba

Toto hlásenie sa objaví, keď pretrváva chyba zariadenia. Niektorá súčiastka zariadenia vykazuje chybu.

- ▶ Otvorte dvere.
- ▶ Kód chyby si poznačte.
- ▶ potvrďte hlásenie.
- ▷ Tónové varovanie sa stíši.
- ▷ Displej prepne na indikátor teploty.
- ▶ Zatvorte dvere.
- ▶ Obráťte sa na zákaznícky servis (pozri 9.4 Zákaznícky servis).

## 6.5.2 DemoMode

Ak sa na displeji zobrazí D, je aktívny predvádzací režim. Táto funkcia je vyvinutá pre obchodníkov, pretože sú deaktivované všetky funkcie chladiacej techniky.

### Deaktivácia DemoMode

Keď na displeji plynie čas:

- ▶ Potvrďte zobrazenie v priebehu plynúceho času.
- ▷ Režim DemoMode je deaktivovaný.

Keď neplyní čas:

- ▶ Vytiahnite sieťovú zástrčku.
- ▶ Opäť zapojte zástrčku.
- ▷ Režim DemoMode je deaktivovaný.

## 7 Vybavenie

### 7.1 Odkladací priestor vo dverách

#### 7.1.1 Premiestnenie/vybratie odkladacieho priestoru vo dverách

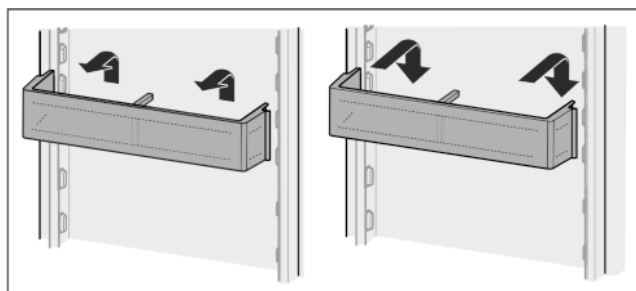


Fig. 12

- ▶ Vyberte odkladací priestor vo dverách podľa obrázka.

#### 7.1.2 Rozobratie odkladacieho priestoru vo dverách

Odkladací priestor vo dverách je možné rozobrať s cieľom očistenia.

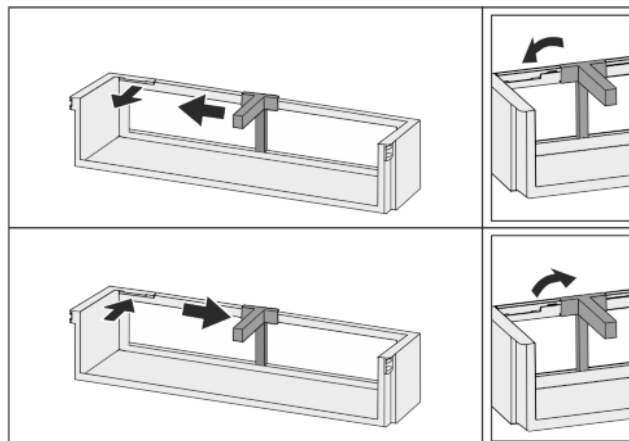


Fig. 13

- ▶ Rozoberte odkladací priestor vo dverách.

### 7.2 Odkladacie plochy

#### 7.2.1 Premiestnenie/vybratie odkladacích plôch

Odkladacie plochy sú zaistené proti neúmyselnému vytiahnutiu pomocou zarážok proti vytiahnutiu.

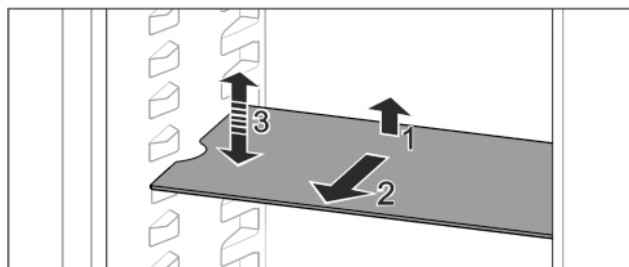


Fig. 14

- ▶ Odkladaciu plochu nadvihnite a vytiahnite smerom dopredu.
- ▷ Bočné vybranie do polohy podložky.
- ▶ Premiestnenie odkladacej plochy: zdvihnite alebo spustite na ľubovoľnú výšku a zasuňte.

-alebo-

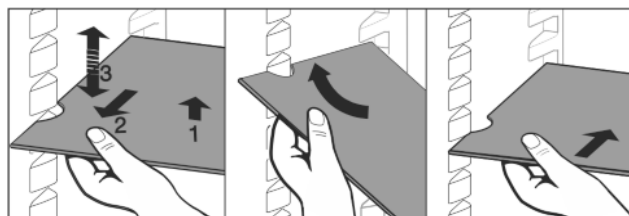


Fig. 15

- ▶ Úplné vybratie odkladacej plochy: vytiahnite smerom dopredu.
- ▶ Uľahčené vybratie: odkladaciu plochu postavte šikmo.
- ▶ Opätovné vloženie odkladacej plochy: zasuňte až na doraz.
- ▷ Zarážky proti vytiahnutiu ukazujú nadol.
- ▷ Zarážky proti vytiahnutiu ležia za prednou dosadacou plochou.

Odkladacia plocha nad zásuvkami EasyFresh sa dá tiež vybrať.

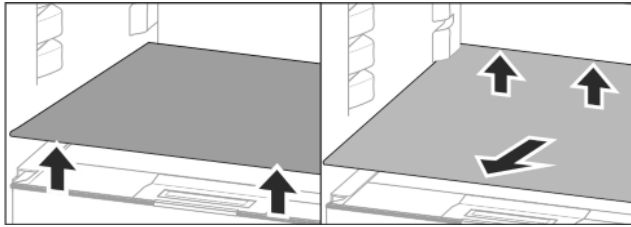


Fig. 16

Vybratie odkladacej plochy:

Keď je vybratá nádržka na vodu IceMaker:

- ▶ Nadvíhnite odkladaciu plochu vpredu a vzadu.
- ▶ Vyberte ju smerom dopredu.

Na veko zásuvky pod ňou neodkladajte žiadne tovary!

Zasunutie odkladacích plôch:

- ▶ Nasad'te odkladaciu plochu šikmo, naklonenú smerom dozadu nadol.
- ▷ Zarážky proti vytiahnutiu ukazujú nadol.
- ▶ Zasuňte a odložte odkladaciu plochu.

## 7.2.2 Rozobratie odkladacích plôch

Odkladacie plochy je možné rozobrať s cieľom ich očistenia.

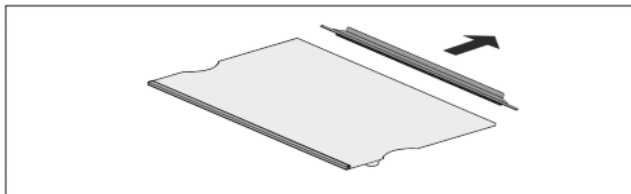


Fig. 17

- ▶ Rozoberte odkladaciu plochu.

## 7.3 Deliteľná odkladacia plocha\*

### 7.3.1 Použitie deliteľnej odkladacej plochy

Odkladacie plochy sú zaistené proti neúmyselnému vytiahnutiu pomocou zarážok proti vytiahnutiu.

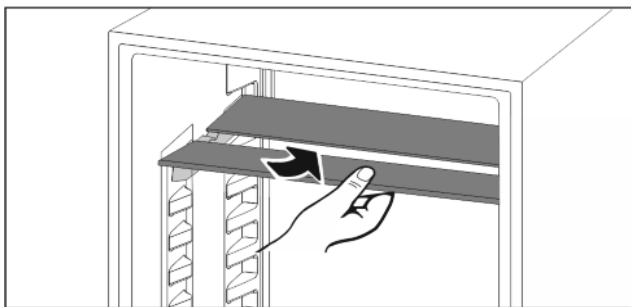


Fig. 18

- ▶ Deliteľnú odkladaciu plochu podsúňte podľa obrázka.

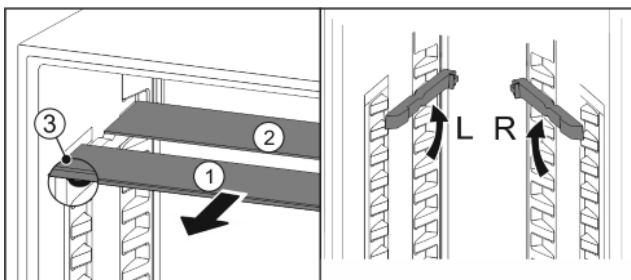


Fig. 19

**Zmena výšky:**

- ▶ Vytiahnite sklené dosky jednotlivo dopredu Fig. 19 (1).
- ▶ Vytiahnite oporné koľajničky zo západky a zaistite ich v požadovanej výške.

- ▶ Zasuňte sklené dosky jednotlivo za sebou.
- ▷ Ploché zarážky proti vytiahnutiu vpredu, priamo za opornou koľajničkou.
- ▷ Vysoké zarážky proti vytiahnutiu vzadu.

**Použitie oboch odkladacích plôch:**

- ▶ Nadvíhnite hornú sklenú dosku, dolnú sklenú dosku potiahnite dopredu.
- ▷ Sklená doska Fig. 19 (1) so zarážkami proti vytiahnutiu leží vpredu.
- ▷ Zarážky ukazujú nadol Fig. 19 (3).

## 7.4 VarioSafe\*

Zásuvka VarioSafe ponúka miesto pre drobné potraviny, balenia, tuby a poháre.

### 7.4.1 Použitie zásuvky VarioSafe

Zásuvku je možné vybrať a zasunúť do dvoch rôznych výšok. Vďaka tomu je možné v zásuvke uchovávať aj vyššie drobné diely.

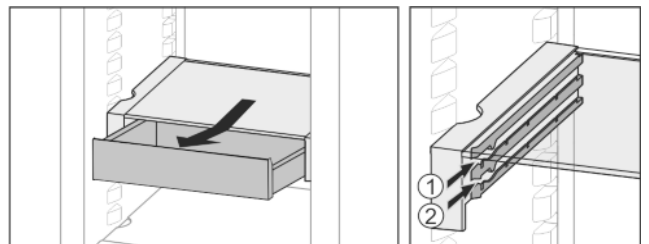


Fig. 20

- ▶ Vyberte zásuvku.
- ▶ Zasuňte ju v ľubovoľnej výške Fig. 20 (1) alebo Fig. 20 (2).

### 7.4.2 Premiestnenie zásuvky VarioSafe

VarioSafe je možné premiestniť ako celok vo výške.

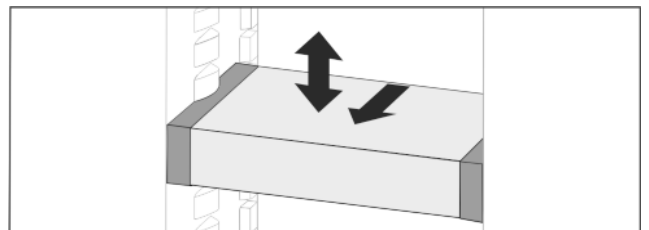


Fig. 21

- ▶ Potiahnite dopredu.
- ▷ Bočné vybranie do polohy podložky.
- ▶ Zdvíhajte alebo spustite na ľubovoľnú výšku.
- ▶ Zasuňte dozadu.

### 7.4.3 Kompletné vybranie zásuvky VarioSafe

Zásuvku VarioSafe je možné vybrať ako celok.

- ▶ Potiahnite dopredu.
- ▷ Bočné vybranie do polohy podložky.

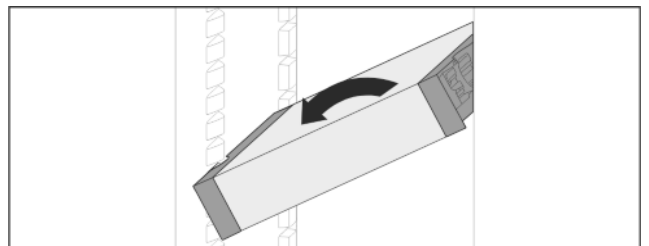


Fig. 22

- ▶ Nakloňte šikmo a potiahnite dopredu.

## 7.4.4 Rozobratie zásuvky VarioSafe

Zásuvku VarioSafe je možné rozobrať s cieľom očistenia.

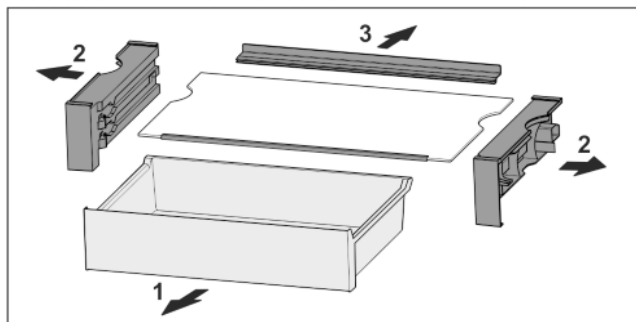


Fig. 23

► Rozoberte zásuvku VarioSafe.

## 7.5 Miesto na plech na pečenie

Nad zásuvkami je miesto na plech na pečenie Fig. 1 (7).



Fig. 24

Zabezpečte, aby boli splnené nasledovné predpoklady:

- Sú dodržané maximálne rozmery pre plech na pečenie (pozri 9.1 Technické údaje).
- Plech na pečenie je ochladený na izbovú teplotu.
- Spodný odkladací priestor vo dverách je posunutý najmenej o jednu pozíciu vyššie.

Keď sú dvere otvorené na 90°:

► Zasuňte plech na pečenie na spodných bočných oporách.

## 7.6 Zásuvky

Zásuvky je možné vybrať s cieľom ich očistenia.

Odkladacie plochy pod nimi sa môžu pri vybratých zásuvkách použiť ako skladovacie miesto.

Vybratie a vloženie zásuviek sa odlišuje podľa vyťahovacieho systému. Vaše zariadenie môže obsahovať rôzne vyťahovacie systémy.

### 7.6.1 Vybratie zásuvky

Pri zariadeniach s funkciou NoFrost:\*

#### Poznámka

Pokiaľ nie je vetranie postačujúce, stúpa spotreba energie a znižuje sa chladiaci výkon.\*

- Spodnú zásuvku ponechajte v zariadení!\*
- Vzduchové štrbiny ventilátora vnútri na zadnej stene udržiajte vždy voľné!\*

Pri zariadeniach bez funkcie NoFrost:\*

#### Poznámka

Pokiaľ nie je vetranie postačujúce, stúpa spotreba energie a znižuje sa chladiaci výkon.\*

- Vzduchové štrbiny ventilátora vnútri na zadnej stene udržiajte vždy voľné!\*

Zásuvka bez vyťahovacieho systému

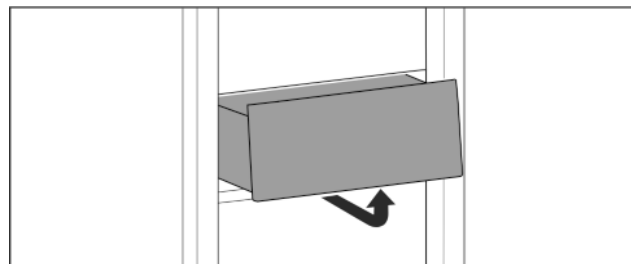


Fig. 25

► Vyberte zásuvku podľa obrázka.

Zásuvka na klzných koľajničkách

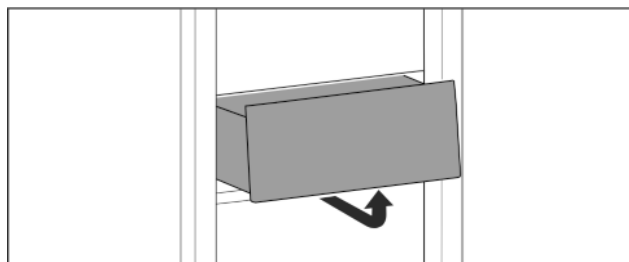


Fig. 26

► Vyberte zásuvku podľa obrázka.

### 7.6.2 Vloženie zásuvky

Zásuvka bez vyťahovacieho systému

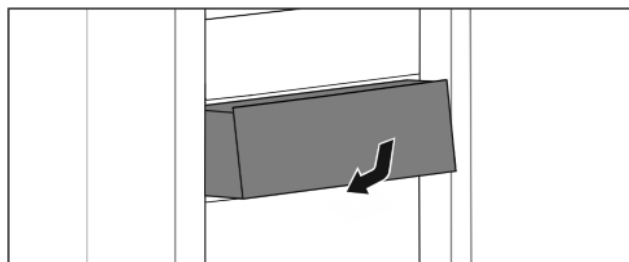


Fig. 27

► Vložte zásuvku podľa obrázka.

Zásuvka na klzných koľajničkách

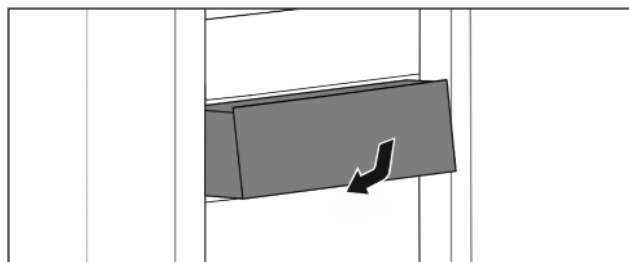


Fig. 28

► Vložte zásuvku podľa obrázka.

## 7.7 Veko priečinka EasyFresh-Safe

Veko zásuvky je možné vybrať s cieľom očistenia.

### 7.7.1 Zloženie veka zásuvky

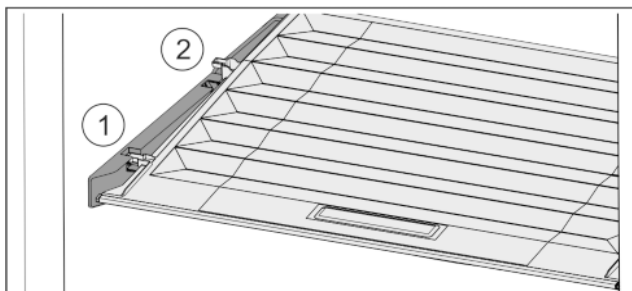


Fig. 29

Keď sú zásuvky vybraté:

- ▶ Veko potiahnite dopredu až k otvoru v prídržných dieloch Fig. 29 (1).
- ▶ Vzadu ho nadvihnite zospodu a zložte smerom nahor Fig. 29 (2).

## 7.7.2 Nasadenie veka zásuvky

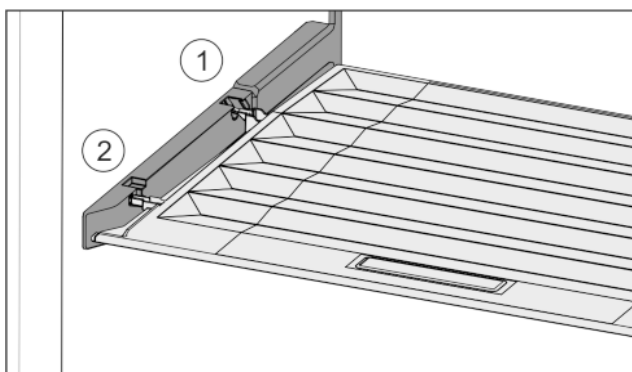


Fig. 30

- ▶ Výstupky veka zaved'te cez otvor zadného držiaka Fig. 30 (1) a zaistite vpredu v držiaku Fig. 30 (2).
- ▶ Presuňte veko do požadovanej pozície (pozri 7.8 Regulácia vlhkosti).

## 7.8 Regulácia vlhkosti

Vlhkosť si môžete v zásuvke nastaviť sami pomocou prestavenia veka zásuvky.

Veko zásuvky sa nachádza priamo na zásuvke a môže byť zakryté odkladacími plochami alebo prídavnými zásuvkami.

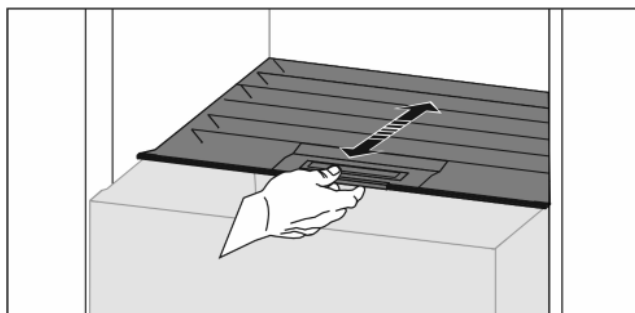


Fig. 31

### Nízka vlhkosť vzduchu

- ▶ Otvorte zásuvku.
- ▶ Potiahnite veko zásuvky dopredu.
- ▷ Pri zatvorenej zásuvke: štrbina medzi vekom a zásuvkou.
- ▷ Vlhkosť vzduchu v priečniku sa zníži.

### Vysoká vlhkosť vzduchu

- ▶ Otvorte zásuvku.
- ▶ Posuňte veko zásuvky dozadu.
- ▷ Pri zatvorenej zásuvke: veko tesne uzavrie zásuvku.
- ▷ Vlhkosť vzduchu v priečniku sa zvýši.
- Keď je v priečniku príliš veľa vlhkosti:
- ▶ zvol'te nastavenie „nízkej vlhkosti vzduchu“.

-alebo-

- ▶ Odstráňte vlhkosť utierkou.

## 7.9 IceMaker\*

Zariadenie IceMaker vyrába s nádržkou na vodu umiestnenou v chladničke kocky ľadu. Nádržku na vodu je možné dodatočne použiť na prípravu chladenej pitnej vody.

Zariadenie IceMaker slúži výlučne na výrobu kociek ľadu v množstvách bežných pre domácnosť.

Zabezpečte, aby boli splnené nasledovné podmienky:

- Zariadenie IceMaker je očistené (pozri 8 Údržba).
- Nádržka na vodu je očistená (pozri 8 Údržba).
- Zásuvka zariadenia IceMaker je úplne zasunutá.

### 7.9.1 Naplnenie nádržky na vodu



#### VÝSTRAHA

Znečistená voda!

Otravy.

- ▶ Píťte výlučne pitnou vodou.
- ▶ Zariadenie IceMaker je deaktivované: vyprázdnite nádržku na vodu.
- ▶ Zariadenie IceMaker sa dlhší čas nepoužíva: vyprázdnite nádržku na vodu.

#### POZOR

Tekutiny obsahujúce cukor!

Poškodenie zariadenia IceMaker.

- ▶ Píťte výlučne studenou pitnou vodou.

#### Poznámka

Použitím filtrovanej, dekarbonizovanej vody sa dosiahne pitná voda v najlepšej kvalite pre bezporuchovú výrobu kociek ľadu. Takúto kvalitu vody je možné dosiahnuť pomocou vodného filtra dostupného v špecializovanom obchode.

- ▶ Nádržku na vodu naplňajte iba filtrovanou, dekarbonizovanou pitnou vodou.

Napájanie vodou pre zariadenie IceMaker sa realizuje prostredníctvom nádržky na vodu (pozri 1 Celkový pohľad na zariadenie).

Ak je nádržka na vodu prázdna, na displeji sa objaví pripomenutie



nutie **Water Refill** (pozri 6.5 Varovania).

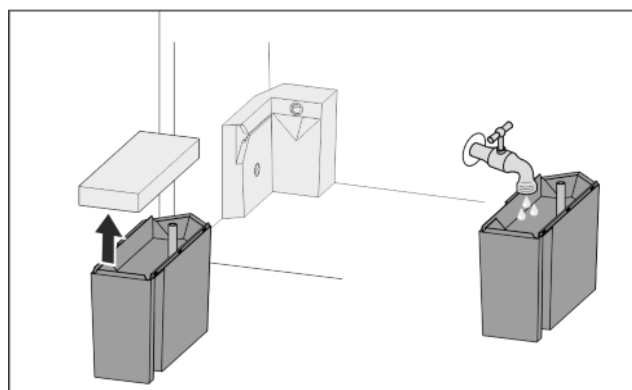


Fig. 32

- ▶ Nádržku na vodu vytiahnite smerom dopredu.
- ▶ Odoberte kryt.
- ▶ Naplňte pitnú vodu.
- ▶ Nasad'te kryt.
- ▶ Vložte nádržku na vodu do držiaka a posuňte až na doraz.



## 7.9.2 Výroba kociek ľadu

Výrobná kapacita závisí od teploty mrazenia. Čím nižšia je teplota, tým viac kociek ľadu môžete za určitý čas vyrobiť.

Po prvom zapnutí zariadenia IceMaker môže trvať až 24 hodín, kým sa vyrobí prvé kocky ľadu.

- ▶ Aktivujte funkciu IceMaker (pozri 6.2 Logika obsluhy) .
- ▶ Výroba veľkého množstva kociek ľadu: Aktivujte funkciu MaxIce (pozri 6.2 Logika obsluhy) .
- ▶ Výroba veľkého množstva kociek ľadu: Presuňte alebo vyberte oddelovač v zásuvke zariadenia IceMaker.\*
- ▶ Kocky ľadu v zásuvke rovnomerne rozdeľte, aby ste zvýšili objem naplnenia.
- ▶ Zatvorenie zásuvky: IceMaker automaticky začne opäť s výrobou.

### Poznámka

Ak je v zásuvke zariadenia IceMaker dosiahnutá určitá výška naplnenia, nevyrábajú sa ďalšie kocky ľadu. Zariadenie IceMaker nenaplní zásuvku až po okraj.

## 7.10 VarioSpace

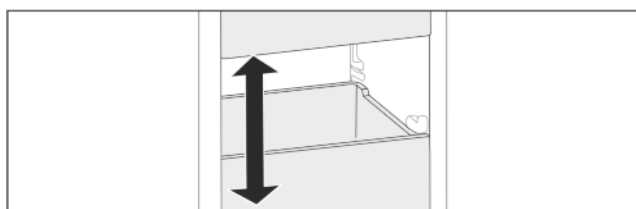


Fig. 33

Dodatočne k zásuvkám môžete vybrať aj sklenené dosky. Získate tak miesto na veľké potraviny ako hydina, mäso, veľké časti diviny, ako aj vysoké pečivo. Tieto sa tým môžu zmrazovať a ďalej pripravovať ako celok.

- ▶ Dodržiavajte hranice zaťaženia sklenených dosiek (pozri 9.1 Technické údaje) .

## 7.11 Príslušenstvo

### 7.11.1 Držiak fliaš

Použitie držiaka fliaš

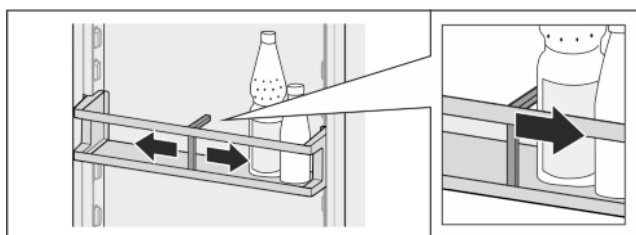


Fig. 34

- ▶ Nasuňte držiak fliaš na fľaše.
- ▷ Fľaše sa nepreklopia.

Vybratie držiaka fliaš

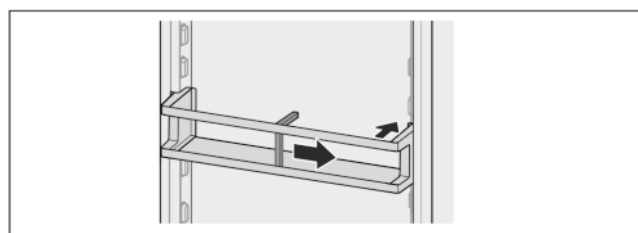


Fig. 35

- ▶ Posuňte držiak fliaš úplne doprava až na okraj.
- ▶ Vyberte ho smerom dozadu.

## 8 Údržba

### 8.1 Aktívny uhlíkový filter FreshAir

Aktívny uhlíkový filter FreshAir sa nachádza v zásuvke nad ventilátorom.

Ten zaručuje optimálnu kvalitu vzduchu.

- Aktívny uhlíkový filter vymieňajte každých 6 mesiacov. Pri aktivovanom *pripomenutí* vás vyzve k výmene hlásenie na displeji.
- Aktívny uhlíkový filter sa môže zlikvidovať s normálnym domovým odpadom.

### Poznámka

Aktívny uhlíkový filter FreshAir nájdete na [e-shope s domácimi zariadeniami Liebherr](http://e-shope.s.domácimi.zariadeniami.Liebherr) (home.liebherr.com).

#### 8.1.1 Vybratie aktívneho uhlíkového filtra FreshAir

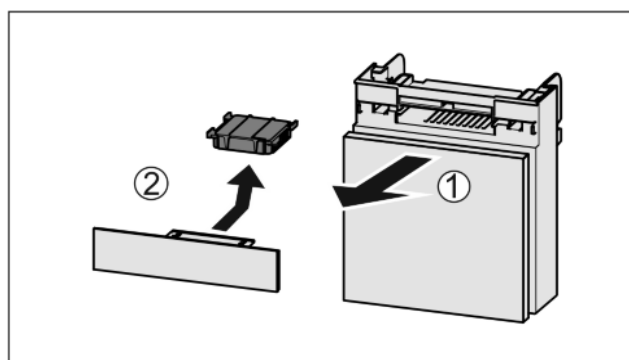


Fig. 36

- ▶ Vytiahnite zásuvku smerom dopredu Fig. 36 (1).
- ▶ Vyberte aktívny uhlíkový filter Fig. 36 (2).

#### 8.1.2 Vloženie aktívneho uhlíkového filtra FreshAir

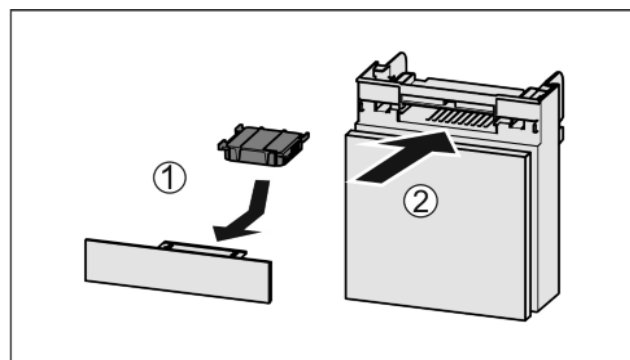


Fig. 37

- ▶ Vložte aktívny uhlíkový filter podľa obrázka Fig. 37 (1).
- ▷ Aktívny uhlíkový filter zapadne. Keď aktívny uhlíkový filter ukazuje nadol:
- ▶ Zasuňte zásuvku Fig. 37 (2).
- ▷ Aktívny uhlíkový filter je teraz pripravený na použitie.

## 8.2 Rozmrazovanie zariadenia



### VÝSTRAHA

Nesprávne rozmrazenie zariadenia!  
Poranenia a poškodenia.

- ▶ Nepoužívajte žiadne mechanické pomocné prípravky ani iné prostriedky, ktoré neboli odporúčané výrobcom, s cieľom urýchlenia procesu rozmrazovania.
- ▶ Nepoužívajte elektrické vyhrievacie telesá, prístroje na čistenie parou, otvorený oheň ani rozmrazovacie spreje.
- ▶ Ľad neodstraňujte ostrými predmetmi.
- ▶ Nepoškodte potrubia chladiaceho okruhu.

### 8.2.1 Rozmrazovanie chladničky

Rozmrazovanie prebieha automaticky. Kondenzát odtieká cez odtokový otvor a vyparuje sa.

Kvapky vody na zadnej stene sú funkčne podmienené a sú úplne v poriadku. Nemusia sa odstraňovať.

Z dôvodu energeticky optimalizovanej regulácie zariadenia sa môže medzitým vytvoriť vrstva námrazy, resp. ľadu.\*

Z dôvodu energeticky optimalizovanej regulácie zariadenia sa môže medzitým vytvoriť vrstva námrazy, resp. ľadu.\*

- ▶ Pravidelne čistite odtokový otvor (pozri 8.3 Čistenie zariadenia).

### 8.2.2 Rozmrazovanie mrazničky so systémom NoFrost\*

Rozmrazovanie prebieha automaticky systémom NoFrost. Vlhkosť sa zráža na výparníku, pravidelne sa rozmrazuje a odparuje.

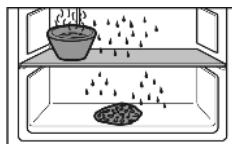
Zariadenie sa nemusí rozmrazovať.

### 8.2.3 Ručné rozmrazovanie mrazničky\*

Po dlhšej prevádzke sa vytvorí vrstva námrazy, resp. ľadu.

Tvorbu vrstvy námrazy, resp. ľadu, urýchľujú nasledujúce faktory:

- Zariadenie sa často otvára.
- Vkladajú sa teplé potraviny.
- Jeden deň pred rozmrazovaním:
  - ▶ Aktivujte SuperFrost (pozri 6.3 Funkcie).
  - ▷ Mrazené výrobky dostanú „rezervu chladu“.
  - ▶ Vypnite zariadenie (pozri 6.4 Nastavenia).
  - ▶ Vytiahnite sieťovú zástrčku alebo vypnite poistku.
  - ▶ Mrazené výrobky zabaľte do novinového papiera alebo deky a skladujte ich na chladnom mieste.
  - ▶ Na strednú dosku položte hrniec s horúcou, ale nie vriacou vodou.



- ▷ Rozmrazovanie sa urýchli.
  - ▶ Dvere chladničky nechajte počas rozmrazovania otvorené.
  - ▶ Uvoľnené kusy ľadu vyberte.
  - ▶ Dbajte na to, aby kondenzát nevytekal do nábytkového obloženia.
  - ▶ Kondenzát odsajte hubou alebo handrou prípadne viackrát.
  - ▶ Očistite zariadenie (pozri 8.3 Čistenie zariadenia).

## 8.3 Čistenie zariadenia

### 8.3.1 Príprava



### VÝSTRAHA

Nebezpečenstvo úderu elektrickým prúdom!

- ▶ Vytiahnite zástrčku chladiaceho zariadenia alebo prerušte prívod prúdu.



### VÝSTRAHA

Nebezpečenstvo požiaru

- ▶ Nepoškodte chladiaci okruh.

- ▶ Vyprázdňte zariadenie.

- ▶ Vytiahnite sieťovú zástrčku.\*

### 8.3.2 Čistenie vnútorného priestoru

#### POZOR

Nesprávne čistenie!

Poškodenia zariadenia.

- ▶ Používajte výlučne mäkké handričky a viacúčelové čistiace prostriedky s neutrálnym pH.

- ▶ Plastové plochy: ručne očistite mäkkou, čistou handričkou, vlažnou vodou a trochu umývacieho prostriedku.

- ▶ Kovové plochy: ručne očistite mäkkou, čistou handričkou, vlažnou vodou a trochu umývacieho prostriedku.

- ▶ Odtokový otvor *Fig. 1 (9)*: odstráňte usadeniny tenkou pomôckou, napríklad vatovou tyčinkou.

### 8.3.3 Čistenie vybavenia

#### POZOR

Nesprávne čistenie!

Poškodenia zariadenia.

- ▶ Používajte výlučne mäkké handričky a viacúčelové čistiace prostriedky s neutrálnym pH.

#### Čistenie mäkkou, čistou handričkou, vlažnou vodou a trochu umývacieho prostriedku:

- Odkladací priestor vo dverách
- Odkladacia plocha
- Deliteľná odkladacia plocha\*
- VarioSafe\*
- Veko priečinka EasyFresh-Safe
- Zásuvka

#### Čistenie v umývačke riadu do 60°C:

- Držiak fliaš
- Prídržný diel deliteľnej odkladacej plochy
- Nádržka na vodu a veko nádržky na vodu IceMaker\*
- ▶ Rozobratie vybavenia: pozri príslušnú kapitolu.
- ▶ Očistite vybavenie.

### 8.3.4 Čistenie IceMaker\*

Zariadenie IceMaker je možné čistiť rôznymi spôsobmi.

Čistenie sa musí vykonať pri:

- Prvom uvedení do prevádzky
- Nepoužívanie dlhšie ako 48 hodín.

Zabezpečte, aby boli splnené nasledovné predpoklady:

- Nádržka na vodu je vyčistená a naplnená.
- Zásuvka zariadenia IceMaker je vyprázdnená.
- Zásuvka zariadenia IceMaker je zasunutá.
- Zariadenie IceMaker je aktivované (pozri 6.2 Logika obsluhy).

## Pri prvom uvedení do prevádzky alebo dlhšom nepoužívaní

Vyčistite zariadenie IceMaker pomocou funkcie TubeClean.

- ▶ Do zásuvky pod zariadením IceMaker postavte 1,5 l prázdnu nádobu (max. výška 10 cm).
- ▶ Aktivujte funkciu TubeClean (pozri 6.2 Logika obsluhy).
- ▷ Pripraví sa preplachovací proces (max. 60 Min.): Symbol pulzuje.
- ▷ Prepláchnu sa vodné potrubia: Symbol pulzuje.
- ▷ Preplachovací proces je končený: Funkcia je automaticky deaktivovaná.
- ▶ Odoberte zásuvku zariadenia IceMaker a odstráňte nádobu.
- ▶ Zásuvku zariadenia IceMaker očistite teplou vodou a jemným čistiacim prostriedkom.
- ▶ Zasuňte zásuvku IceMaker.
- ▷ Automaticky sa spustí výroba kociek ľadu.
- ▶ Kocky ľadu, ktoré sa vyrobia do 24 hodín po prvej výrobe kociek ľadu, zlikvidujte.

## Pri potrebe čistenia

Manuálne vyčistite zariadenie IceMaker.

- ▶ Odoberte zásuvku zariadenia IceMaker a vyčistite ju teplou vodou s trochu umývacieho prostriedku.
- ▶ Zasuňte zásuvku IceMaker.
- ▷ Automaticky sa spustí výroba kociek ľadu.

## 8.3.5 Po čistení

- ▶ Zariadenia a diely vybavenia vytrite do sucha.
- ▶ Zariadenie pripojte a zapnite.
- ▶ Aktivujte SuperFrost (pozri 6.3 Funkcie). Ak je teplota dostatočne nízka:
- ▶ Vložte potraviny.
- ▶ Pravidelne opakujte čistenie.

# 9 Pomoc zákazníkom

## 9.1 Technické údaje

Teplotný rozsah	
Chladenie	2 °C až 9 °C
Mrazenie	-26 °C až -15 °C

Maximálne zmrazované množstvo / 24h	
Mraznička	Pozri typový štítok v časti „Kapacita zmrazovania ... /24h“

Maximálna hmotnosť naloženia vybavenia			
Vybavenie	Šírka zariadenia 55 cm (pozri návod na montáž, Rozmery zariadenia)	Šírka zariadenia 60 cm (pozri návod na montáž, Rozmery zariadenia)	Šírka zariadenia 70 cm (pozri návod na montáž, Rozmery zariadenia)
Zásuvka	12 kg	12 kg	
Mraznička			
Sklenená doska mrazničky	35 kg	35 kg	55 kg

Maximálne rozmery plechu na pečenie	
Šírka	466 mm
Hĺbka	386 mm
Výška	50 mm

Výroba kociek ľadu*	
Výroba kociek ľadu / 24 h	Pri teplote -18 °C: 1,2 kg kociek ľadu
Maximálna výroba kociek ľadu / 24 h	Pri aktívnej funkcii MaxIce: 1,5 kg kociek ľadu

Osvetlenie	
Trieda energetickej účinnosti <sup>1</sup>	Svetelný zdroj
Tento výrobok obsahuje svetelný zdroj triedy energetickej účinnosti F	LED

<sup>1</sup> Zariadenie môže obsahovať svetelné zdroje s rôznou triedou energetickej účinnosti. Najnižšia je uvedená.

## 9.2 Prevádzkový hluk

Počas chodu vydáva zariadenie rôzne zvuky.

- Pri **nízkom chladiacom výkone** pracuje zariadenie v energeticky úsporne, ale dlhšie. Hlasitosť je **nižšia**.
- Pri **vysokom chladiacom výkone** sa potraviny ochladia rýchlejšie. Hlasitosť je **vyššia**.

Príklady:

- aktivované funkcie (pozri 6.3 Funkcie)
- bežiaci ventilátor
- čerstvo vložené potraviny
- vysoká teplota okolia
- dlho otvorené dvere

Hluk	Možná příčina	Druh hluku
Bublání a žbinkání	Chladivo proudí v chladiacím okruhu.	normální pracovní hluk
Prskání a syčání	Chladivo sa vstrekuje do chladiaceho okruhu.	normální pracovní hluk
Bručení	Zariadenie chladí. Hlasitosť závisí od chladiaceho výkonu.	normální pracovní hluk
Zvuky srkání	Dvere s tlmičom pri zatváraní sa otvoria a zatvoria.	normální pracovní hluk
Vrčání a hučání	Ventilátor beží.	normální prevádzkový hluk
Cvakání	Komponenty sa zapínajú a vypínajú	normální hluk pri vypínaní
Drnčání alebo bzučání	Ventily alebo klapky sú aktívne. Čerpadlo nádržky na vodu je aktívne.*	normální hluk pri vypínaní

Hluk	Možná příčina	Druh hluku	Odstránění
Vibrácie	Nevhodné zabudovanie.	Hluk chyby	Skontrolujte zabudovanie. Vyrovnejte zariadenie.
Klepanie	Vybavenie, predmety vo vnútri zariadenia	Hluk chyby	Upevnite diely vybavenia. Nechajte rozstup medzi predmetmi.

## 9.3 Technická porucha

Toto zariadenie je skonštruované a vyrobené tak, aby bola zabezpečená jeho bezpečná funkcia a dlhá životnosť. Pokiaľ sa napriek tomu počas prevádzky vyskytne porucha, prekontrolujte prosím, či nie je prípadne spôsobená chybnou obsluhou.

V takomto prípade vám musia byť aj v priebehu záručnej doby účtované vyplývajúce náklady.



Nasledovné poruchy môžete odstrániť sami.

### 9.3.1 Funkcia zariadenia

Chyba	Príčina	Odstránenie
<b>Zariadenie nepracuje.</b>	→ Zariadenie nie je zapnuté.	▶ Zapnite zariadenie.
	→ Sieťová zástrčka nie je správne zasunutá v zásuvke.	▶ Prekontrolujte sieťovú zástrčku.
	→ Poistka zásuvky nie je v poriadku.	▶ Prekontrolujte poistku.
	→ Výpadok elektrického prúdu	▶ Zariadenie ponechajte zatvorené. ▶ Chráňte potraviny: položte akumulátory chladu zhora na potraviny alebo použite decentralnú skriňovú mrazničku v prípade, že bude výpadok elektrického prúdu trvať dlhšie. ▶ Rozmrazené potraviny nikdy opäť nezmrázujte.
	→ Zástrčka zariadenia nie je správne zasunutá v zariadení.	▶ Skontrolujte zástrčku zariadenia.
<b>Teplota nie je dostatočne nízka.</b>	→ Dvere zariadenia nie sú správne zatvorené.	▶ Zatvorte dvere zariadenia.
	→ Prevzdušnenie a vetranie nie je dostatočné.	▶ Uvoľnite a vyčistite vetraciu mriežku.
	→ Teplota okolia je príliš vysoká.	▶ Riešenie problému: (pozri 1.3 Oblasť použitia zariadenia) .
	→ Zariadenie sa otváralo príliš často alebo na príliš dlhú dobu.	▶ Počkajte, či sa požadovaná teplota opäť sama nenastaví. Ak nie, obráťte sa na zákaznícky servis (pozri 9.4 Zákaznícky servis) .
	→ Vložili sa príliš veľké množstvá čerstvých potravín bez funkcie SuperFrost.	▶ Riešenie problému: (pozri SuperFrost)
	→ Zariadenie stojí veľmi blízko zdroja tepla (sporák, vykurovanie atď.).	▶ Zmeňte umiestnenie zariadenia alebo zdroja tepla.
	→ Zariadenie ste nezasunuli správne do výklenku.	▶ Skontrolujte, či bolo zariadenie správne namontované a či sú dvere zatvorené.
<b>Tesnenie dverí je chybné alebo sa musí vymeniť z iných dôvodov.</b>	→ Tesnenie dverí je vymeniteľné. Je ho možné vymeniť bez ďalšieho pomocného nástroja.	▶ Obráťte sa na zákaznícky servis (pozri 9.4 Zákaznícky servis) .
<b>Námraza v zariadení alebo sa tvorí kondenzát.</b>	→ Tesnenie dverí môže vyklízuť z drážky.	▶ Skontrolujte správne umiestnenie tesnenia dverí v drážke.

### 9.3.2 Vybavenie

Chyba	Príčina	Odstránenie
<b>Zariadenie IceMaker nevyrába kocky ľadu.*</b>	→ Zariadenie IceMaker nie je zapnuté.	▶ Aktivujte IceMaker.
	→ Zásuvka zariadenia IceMaker nie je správne zatvorená.	▶ Zásuvku správne zasuňte.
	→ Nádržka na vodu nie je nasunutá.	▶ Nádržku na vodu nasuňte.
	→ V nádržke na vodu nie je dostatok vody.	▶ Naplňte nádržku na vodu.
<b>Vnútročné osvetlenie nesvieti.</b>	→ Zariadenie nie je zapnuté.	▶ Zapnite zariadenie.
	→ Dvere boli otvorené dlhšie ako 15 minút.	▶ Vnútročné osvetlenie sa pri otvorených dverách automaticky vypína približne po 15 minútach.

Chyba	Príčina	Odstránenie
	→ Osvetlenie LED je chybné alebo je poškodený kryt:	<div style="border: 1px solid red; padding: 5px;">  <b>VÝSTRAHA</b>                      Nebezpečenstvo úrazu elektrickým prúdom!                      Pod krytom sa nachádzajú časti pod napätím.                      ► Vnútorne osvetlenie LED nechajte vymeniť alebo opraviť zákazníckemu servisu alebo vyškolenému odbornému personálu.                 </div> <hr/> <div style="border: 1px solid red; padding: 5px;">  <b>VÝSTRAHA</b>                      Nebezpečenstvo poranenia LED žiarovkou!                      Intenzita svetla LED osvetlenia zodpovedá rizikovej triede RG 2.                      Ak je kryt chybný:                      ► Optickými šošovkami nepozerajte z bezprostrednej blízkosti priamo do svetla. Môže sa pri tom poškodiť zrak.                 </div>

## 9.4 Zákaznícky servis

Najskôr prekontrolujte, či nemôžete chybu odstrániť sami (pozri 9 Pomoc zákazníkom) . V opačnom prípade sa obráťte na zákaznícky servis.

Adresu nájdete v priloženej brožúre „Servis Liebherr“.



### VÝSTRAHA

Nebezpečenstvo poranenia neodbornou opravou!

- Opravy a zásahy do zariadenia a do sieťového prívodu, ktoré nie sú výslovne vymenované v (pozri 8 Údržba) , nechajte vykonať zákazníckemu servisu.

### 9.4.1 Kontaktovanie zákaznickeho servisu

Prípravte si nasledujúce informácie o zariadení:

- Označenie zariadenia (model a index)
- Servisné číslo (servis)
- Sériové číslo (sér. č.)

- Vyzvajte informácie o zariadení na displeji (pozri Informácie) .

-alebo-

- Prečítajte si informácie o zariadení na typovom štítku (pozri 9.5 Typový štítok) .

- Poznačte si informácie o zariadení.
- Informovanie zákaznickeho servisu: oznámte chyby a informácie o zariadení.
- ▷ To umožní rýchly a účelný servisný zásah.
- Nasledujte ďalšie pokyny zákaznickeho servisu.

## 9.5 Typový štítok

Typový štítok sa nachádza za zásuvkami na vnútornej strane zariadenia.

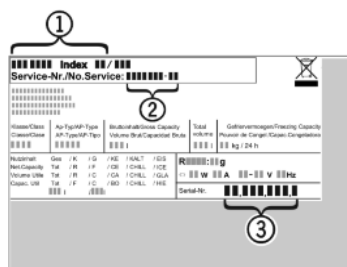


Fig. 38

- (1) Označenie zariadenia      (3) Sériové číslo
- (2) Servisné číslo

- Informácie odčítajte z typového štítku.

## 10 Odstavenie z prevádzky

- Vyprázdňte zariadenie.
- Deaktivujte IceMaker (pozri 6.3.9.2 Deaktivácia funkcie) .\*
- Vypnite zariadenie (pozri 6.4 Nastavenia) .
- Vytiahnite sieťovú zástrčku.
- V prípade potreby odstráňte konektor zariadenia: Vytiahnite ho a súčasne s ním pohybujte zľava doprava.
- Očistite zariadenie (pozri 8.3 Čistenie zariadenia) .
- Dvere nechajte otvorené, aby nevznikli žiadne zápachy.

## 11 Likvidácia zariadenia

Zariadenie ešte obsahuje cenné materiály, nelikvidujte ho jednoducho spoločne s domovým odpadom, je ho potrebné odviezť do zberu oddelene. Likvidácia zariadení, ktoré doslúžili, sa musí vykonať odborne a náležitým spôsobom podľa miestne platných predpisov a zákonov.



Počas prepravy zariadenia, ktoré doslúžilo, nepoškodte chladiaci okruh, aby obsiahnuté chladiace médium (údaje na typovom štítku (pozri 9.5 Typový štítok) ) a olej nemohli nekontrolovane uniknúť.

**Pre Nemecko:**

Na miestnych recyklačných/zberných dvoroch sa môže zariadenie bezplatne zlikvidovať v zberných nádobách triedy 1. Pri kúpe nového chladiaceho/mraziaceho zariadenia a predajnej ploche > 400 m<sup>2</sup> vezme obchod staré zariadenie späť tiež bezplatne.

**Znefunkčnenie zariadenia:**

- Vytiahnite sieťovú zástrčku.
- Odstráňte pripojovací kábel zo zariadenia.



[home.liebherr.com/fridge-manuals](https://home.liebherr.com/fridge-manuals)

**SK** Vstavaná kombinácia chladničky/mrazničky  
ORIGINÁLNY PREVÁDZKOVÝ NÁVOD

Dátum vydania: 20210616  
Č. art. – Index: 7088256-00