



Návod na použitie

Quality, Design and Innovation



home.liebherr.com/fridge-manuals

LIEBHERR

Celkový pohľad na zariadenie

Obsah

1	Celkový pohľad na zariadenie.....	2	9.5	Typový štítok.....	19
1.1	Rozsah dodávky.....	2	10	Odstavenie z prevádzky.....	19
1.2	Prehľad zariadenia a vybavenia.....	2	11	Likvidácia zariadenia.....	19
1.3	Oblasť použitia zariadenia.....	3		Výrobca neustále pracuje na ďalšom vývoji všetkých typov a modelov. Prosíme preto o pochopenie, že si musíme vyhradit právo na zmeny tvaru, vybavenia a techniky.	
1.4	Zhoda.....	3		Aby ste sa zoznámili so všetkými výhodami nového zariadenia, prečítajte si prosím pozorne pokyny v tomto návode.	
1.5	Údaje o výrobku.....	3		Tento návod na použitie platí pre viaceré modely, preto sú možné odchýlky. Odseky, ktoré platia iba pre určité zariadenia, sú označené hviezdíčkou (*).	
1.6	Databáza EPREL.....	3		Pokyny k manipulácii sú označené ► , výsledky manipulácie sú označené ▷.	
2	Všeobecné bezpečnostné pokyny.....	3		Tento návod na použitie platí pre:	
3	Uvedenie do prevádzky.....	4		- IRCBf 5121	
3.1	Zapnutie zariadenia.....	4			
3.2	Vloženie vybavenia.....	5			
4	Manažment potravín.....	5			
4.1	Skladovanie potravín.....	5			
4.2	Doby skladovania.....	6			
5	Úspora energie.....	6			
6	Obsluha.....	6			
6.1	Ovládacie a indikačné prvky.....	6			
6.1.1	Indikátor Status.....	6			
6.1.2	Navigácia.....	6			
6.1.3	Štruktúra obsluhy.....	7			
6.1.4	Indikačné symboly.....	7			
6.2	Logika obsluhy.....	7			
6.2.1	Aktivácia/deaktivácia funkcie.....	7			
6.2.2	Voľba hodnoty funkcie.....	7			
6.2.3	Aktivácia/deaktivácia nastavenia.....	8			
6.2.4	Voľba hodnoty nastavenia.....	8			
6.2.5	Vyvolanie zákaznického menu.....	8			
6.3	Funkcie.....	8			
6.3.1	Nastavenie teploty.....	8			
	SuperCool.....	9			
	Party.....	9			
	Holiday.....	9			
	E-Saver.....	9			
6.4	Nastavenia.....	9			
	Nadviazanie spojenia WLAN.....	9			
	Zámok vstupu.....	10			
	Jas displeja.....	10			
	Alarm dverí.....	10			
	Informácie.....	10			
	SabbathMode.....	10			
	CleaningMode.....	11			
	BioFresh B-Value.....	11			
	Pripomenka.....	11			
	Vypnutie zariadenia.....	11			
6.5	Varovania.....	11			
6.5.1	Hlásenie.....	11			
6.5.2	DemoMode.....	11			
7	Vybavenie.....	12			
7.1	4-hviezdičkový mraziaci priestor.....	12			
7.2	Odkladací priestor vo dverách.....	12			
7.3	Odkladacie plochy.....	12			
7.4	Deliteľná odkladacia plocha.....	12			
7.5	Miesto na plech na pečenie.....	13			
7.6	Variabilná priehradka na fľaše.....	13			
7.7	Zásuvky.....	14			
7.8	Veko priečinka Fruit & Vegetable-Safe.....	15			
7.9	Regulácia vlhkosti.....	15			
7.10	Príslušenstvo.....	15			
8	Údržba.....	16			
8.1	Aktívny uhlíkový filter FreshAir.....	16			
8.2	Rozmrazovanie zariadenia.....	16			
8.3	Čistenie zariadenia.....	16			
9	Pomoc zákazníkom.....	17			
9.1	Technické údaje.....	17			
9.2	Prevádzkový hluk.....	17			
9.3	Technická porucha.....	17			
9.4	Zákaznícky servis.....	19			

Výrobca neustále pracuje na ďalšom vývoji všetkých typov a modelov. Prosíme preto o pochopenie, že si musíme vyhradit právo na zmeny tvaru, vybavenia a techniky.

Aby ste sa zoznámili so všetkými výhodami nového zariadenia, prečítajte si prosím pozorne pokyny v tomto návode.

Tento návod na použitie platí pre viaceré modely, preto sú možné odchýlky. Odseky, ktoré platia iba pre určité zariadenia, sú označené hviezdíčkou (*).

Pokyny k manipulácii sú označené ► , výsledky manipulácie sú označené ▷.

Tento návod na použitie platí pre:

- IRCBf 5121

1 Celkový pohľad na zariadenie

1.1 Rozsah dodávky

Skontrolujte všetky diely, či sa pri preprave nepoškodili. V prípade reklamácií sa obráťte na predajcu alebo na zákaznícky servis (pozri 9.4 Zákaznícky servis).

Dodávka pozostáva z nasledujúcich dielov:

- Vstavané zariadenie
- Vybavenie (podľa modelu)
- Montážny materiál (podľa modelu)
- „Quick Start Guide“
- „Installation Guide“
- Servisná brožúra

1.2 Prehľad zariadenia a vybavenia

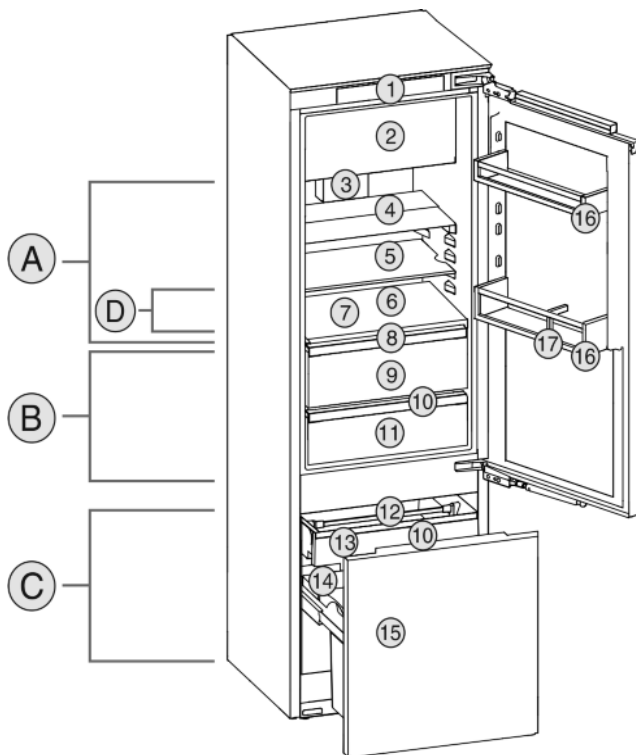


Fig. 1 Príklad zobrazenia

Teplotný rozsah

(A) Chladnička

(C) Pivničná zásuvka

- (B) BioFresh
- (D) Najchladnejšia zóna

Vybavenie

- | | |
|--|------------------------------------|
| (1) Ovládacie prvky | (10) Odtokový otvor |
| (2) 4-hviezdičkový mraziaci priestor | (11) Meat & Dairy-Safe |
| (3) Ventilátor aktívnym uhlíkovým filtrom FreshAir | (12) Prídržný diel zásuvky |
| (4) Deliteľná odkladacia plocha | (13) Vyťahovací vozík zásuvky |
| (5) Odkladacia plocha | (14) Typový štítok |
| (6) Miesto na plech na pečenie | (15) Vyťahovací vozík |
| (7) Variabilná priehradka na fľaše | (16) Odkladací priestor vo dverách |
| (8) Veko Fruit & Vegetable-Safe | (17) Držiak fliaš |
| (9) Fruit & Vegetable-Safe | |

Poznámka

- Priehradky, zásuvky alebo koše sú v stave pri expedícii zoradené v záujme optimálnej energetickej účinnosti.

1.3 Oblasť použitia zariadenia

Používanie v súlade s určením

- v kuchyniach pre zamestnancov, penziónoch s raňajkami,
- prostredníctvom hostí vo vidieckych domoch, hoteloch, motelloch a iných ubytovacích zariadeniach,
- pri cateringu a podobnom servise vo veľkoobchode.

Všetky ostatné spôsoby použitia sú neprípustné.

Predvídateľné chybné použitie

Výslovne sú zakázané nasledujúce použitia:

- Skladovanie a chladenie liekov, krvnej plazmy, laboratórných preparátov alebo podobných látok a produktov, pre ktoré platí smernica o medicínskych produktoch 2007/47/ES,
- používanie v oblastiach ohrozených výbuchom,

Nesprávne použitie zariadenia môže viesť ku škodám na skladovanom tovare alebo k jeho pokazeniu.

Klimatické triedy

Zariadenie je vyrobené podľa klimatizačných tried pre prevádzku pri obmedzenom rozsahu teplôt okolia. Klimatická trieda platná pre vaše zariadenie je vytlačená na typovom štítku.

Poznámka

- Pre zaručenie bezchybnej prevádzky dodržiavajte uvedené teploty okolia.

1.4 Zhoda

Bola vykonaná kontrola tesnosti chladiaceho okruhu. Zariadenie v stave zabudovania zodpovedá príslušným bezpeč-

nostným ustanoveniam, ako aj smerniciam 2014/35/EÚ, 2014/30/EÚ, 2009/125/ES, 2011/65/EÚ a 2010/30/EÚ.

1.5 Údaje o výrobku

Údaje o výrobku sú podľa nariadenia (EÚ) 2017/1369 priložené k výrobku. Úplná karta údajov o výrobku je k dispozícii na webovej stránke Liebherr v oblasti na stiahnutie.

1.6 Databáza EPREL

Od 1. marca 2021 môžete nájsť informácie o energetických štítkoch a požiadavky na ekodizajn v európskej databáze výrobkov (EPREL). Na nasledujúcom odkaze nájdete databázu výrobkov <https://eprel.ec.europa.eu/>. Zobrazí sa Vám výzva na zadanie označenia modelu. Označenie modelu nájdete na typovom štítku.

2 Všeobecné bezpečnostné pokyny

Nebezpečenstvá pre používateľa:

- Toto zariadenie môžu obsluhovať deti, ako aj osoby so zníženými fyzickými, zmyslovými alebo mentálnymi schopnosťami a nedostatočnými skúsenosťami a poznatkami, ak obsluhu vykonávajú pod dohľadom spôsobilnej osoby alebo boli poučené o bezpečnej obsluhu zariadenia a poznajú z toho vyplývajúce nebezpečenstvá. Deti sa so zariadením nesmú hrať. Čistenie a údržbu zo strany používateľa nesmú vykonávať deti bez dohľadu spôsobilnej osoby. Deti vo veku 3 – 8 rokov smú zariadenie plniť a vyprázdňovať. Deťom do 3 rokov je potrebné zakázať prístup k zariadeniu, ak sa na ne permanentne nedoohliada.
- Ak sa zariadenie odpája od siete, vždy ťahajte za zástrčku. Neťahajte za kábel.
- V prípade poruchy vytiahnite sieťovú zástrčku alebo vypnite poistku.
- Nepoškodte sieťový prívod. Zariadenie neprevádzkujte s chybným sieťovým prívodom.
- Opravy a zásahy do zariadenia nechajte vykonať iba zákazníkemu servisu alebo inému na to vyškolenému odbornému personálu.
- Zariadenie montujte a likvidujte iba podľa údajov v návode na použitie.
- Zariadenie používajte iba v zmontovanom stave.
- Návod na použitie starostlivo uschovajte a prípadne ho odovzdajte ďalším vlastníkom.

Nebezpečenstvo požiaru:

- Chladiace médium (údaje na typovom štítku) použité v zariadení nezaťažuje životné prostredie, ale je horľavé. Uniknuté chladiace médium sa môže vznietiť.

Uvedenie do prevádzky

- Nepoškodíte potrubia chladiaceho okruhu.
- Vo vnútornom priestore nemanipulujte so zápalnými zdrojmi.
- Vo vnútornom priestore nepoužívajte elektrické zariadenia (napr. prístroje na čistenie parou, vykurovacie telesá, zariadenia na prípravu ľadu).
- Ak unikne chladiace médium: Z blízkosti úniku odstráňte otvorený oheň a zdroje iskier. Priestor dobre vetrajte. Upovedomte zákaznicky servis.
- Do chladničky neodkladajte výbušné látky alebo spreje s horľavými hnacími plynmi, ako napríklad bután, propán, pentán atď. Nebezpečné spreje je možné spoznať podľa vytlačených údajov o obsahu alebo podľa symbolu plameňa. Prípadne unikajúce plyny sa môžu zapáliť od elektrickej inštalácie zariadenia.
- Alkoholické nápoje alebo balenia obsahujúce alkohol musia byť pri skladovaní tesne uzavreté. Prípadne unikajúci alkohol sa môže zapáliť od elektrickej inštalácie zariadenia.

Nebezpečenstvo pádu a prevrátenia:

- Podstavce, zásuvky, dvere atď. nepoužívajte ako stúpadlá alebo k podopieraniam. To platí obzvlášť pre deti.

Nebezpečenstvo otravou potravinami:

- Nekonzumujte potraviny po dátume spotreby.

Nebezpečenstvo omrzlín, pocitov otupesti a bolesti:

- Zabráňte trvalému kontaktu pokožky s chladnými povrchmi alebo s chladenými/mrazenými výrobkami alebo vykonajte ochranné opatrenia, napr. používajte rukavice.

Nebezpečenstvo poranenia alebo poškodenia:

- Horúca para môže viesť k poraneniám. Na rozmrazovanie nepoužívajte elektrické vyhrievacie telesá, prístroje na čistenie parou, otvorený oheň ani rozmrazovacie spreje.
- Ľad neodstraňujte ostrými predmetmi.

Nebezpečenstvo pomliaždenia:

- Pri otváraní a zatváraní dverí nesiahajte do závesu. Mohli by ste si privrznúť prsty.

Nebezpečenstvo poškodenia bridlicového čela:

- Na čelo nelepte žiadne nálepky.

Symbole na zariadení:



Tento symbol sa môže nachádzať na kompresore. Vzťahuje sa k oleju v kompresore a upozorňuje na nasledujúce nebezpečenstvo: Pri prehltnutí alebo vniknutí do dýchacích ciest môže byť smrteľný. Toto upozornenie je dôležité iba pre recykláciu. V normálnej prevádzke nevzniká žiadne nebezpečenstvo.



Symbol sa nachádza na kompresore a označuje nebezpečenstvo pred horľavými látkami. Nálepku neodstraňujte.



Táto alebo podobná nálepka sa môže nachádzať na zadnej strane zariadenia. Vzťahuje sa na zapnené panely vo dverách a/alebo v skrini. Toto upozornenie je dôležité iba pre recykláciu. Nálepku neodstraňujte.

Dodržujte špecifické upozornenia v ostatných kapitolách:

	NEBEZPEČENSTVO	označuje bezprostredne nebezpečnú situáciu, ktorá má za následok smrť alebo ťažké poranenia, ak sa jej nezabráni.
	VÝSTRAHA	označuje nebezpečnú situáciu, ktorá by mohla mať za následok smrť alebo ťažké poranenie, ak sa jej nezabráni.
	UPOZORNENIE	označuje nebezpečnú situáciu, ktorá by mohla mať za následok ľahké alebo stredné poranenia, ak sa jej nezabráni.
	POZOR	označuje nebezpečnú situáciu, ktorá by mohla mať za následok vecné škody, ak sa jej nezabráni.
	Poznámka	označuje potrebné upozornenia a tipy.

3 Uvedenie do prevádzky

3.1 Zapnutie zariadenia

Zabezpečte, aby boli splnené nasledovné predpoklady:

- Zariadenie je vstavané a pripojené podľa návodu na montáž.
- Všetky lepiace pásy, lepiace a ochranné fólie, ako aj prepravné poistky, v/na zariadení sú odstránené.
- Všetky vložené reklamné materiály sú vybraté zo zásuviek.

► Zapnutie zariadenia

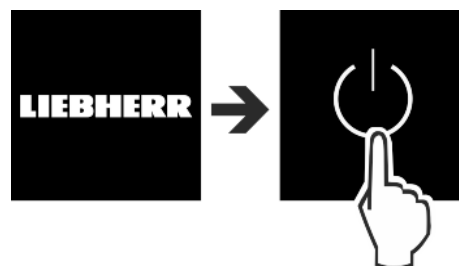


Fig. 2

- Následne sa zobrazí stavová obrazovka.
- Vypnite režim DemoMode, ak je aktivovaný. Režim DemoMode je aktivovaný, keď na obrazovke vľavo hore svieti písmeno **D**.



Fig. 3

Poznámka

Výrobca odporúča:

- ▶ Vloženie potravín: počkajte cca 2 hodiny, kým nie sú dosiahnuté nastavené teploty.

3.2 Vloženie vybavenia

- ▶ Pre optimálne využitie zariadenia vložte priložené vybavenie.
- ▶ Kúpte box SmartDevice a vložte ho (pozri <https://smartdevice.liebherr.com/install>).
- ▶ Nainštalujte aplikáciu SmartDevice (pozri <https://apps.home.liebherr.com/>).

Poznámka

Príslušenstvo si môžete kúpiť v [e-shope s domácimi zariadeniami Liebherr](https://home.liebherr.com) (home.liebherr.com).

4 Manažment potravín

4.1 Skladovanie potravín



VÝSTRAHA

Nebezpečenstvo požiaru

- ▶ V priestore potravín zariadenia nepoužívajte žiadne elektrické prístroje, ak tieto neboli odporúčané výrobcom.

Pri uskladnení potravín zásadne dodržte:

- Vzduchové štrbiny na vnútornej strane zadnej steny sú voľné.
- Vzduchové štrbiny na ventilátore sú voľné.
- Potraviny sú dobre zabalené.
- Potraviny, ktoré ľahko prijímajú alebo šíria pachy alebo chute, sa nachádzajú v uzavretých nádobách alebo sú prikryté.

- Surové mäso alebo ryby sa nachádzajú v čistých, uzavretých nádobách, aby sa nemohli dotýkať iných potravín alebo aby na ne nemohlo kvapkať.
- Tekutiny sa nachádzajú v uzavretých nádobách.
- Potraviny sú uskladnené v rozstupoch, aby medzi nimi mohol cirkulovať vzduch.

Poznámka

Nedodržanie týchto zadanií môže mať za následok, že potraviny sa pokazia.

4.1.1 Chladnička

Prirodzenou cirkuláciou vzduchu sa nastavujú rôzne rozsahy teploty.

Zatriedenie potravín:

- ▶ V hornej časti a vo dverách: maslo a syr, konzervy a tuby.
- ▶ V najchladnejšej zóne *Fig. 1 (D)*: ľahko sa kaziace potraviny ako hotové jedlá.

4.1.2 BioFresh

Časť BioFresh umožňuje niektorým čerstvým potravinám dlhší skladovací čas v porovnaní s obvyklým chladením.

Pri potravinách s údajom o minimálnej dobe trvanlivosti platí vždy dátum uvedený na balení.

Ak teploty klesnú pod 0 °C, potraviny môže primrznúť.

Poznámka

Zeleninu citlivú na chlad ako uhorka, baklažán, cuketa, ako aj tropické ovocie citlivé na chlad, skladujte v chladničke.

Fruit & Vegetable-Safe

Keď je veko zatvorené, nastavuje sa tu svieža skladovacia klíma. Vlhká klíma sa hodí na skladovanie nezabalených potravín s vysokou vlastnou vlhkosťou (napr. šalát, zelenina, ovocie).

Vlhkosť vzduchu v priehradke závisí od obsahu vlhkosti vložených chladených výrobkov, ako aj od intenzity otvárania. Vlhkosť vzduchu môžete regulovať.

Zatriedenie potravín:

- ▶ Vložte nezabalené ovocie a zeleninu.



- ▶ Príliš vysoká vlhkosť: regulujte vlhkosť vzduchu (pozri 7.9 Regulácia vlhkosti).

Meat & Dairy-Safe

Tu sa nastavuje relatívne suchá skladovacia klíma. Suchá klíma sa hodí pre suché alebo zabalené potraviny (napr. mliečne výrobky, mäso, ryby, saláma).

Zatriedenie potravín:

- ▶ Vložte suché alebo zabalené potraviny.



4.1.3 Pivničná zásuvka

Zásuvka sa hodí na skladovanie potravín citlivých na chlad ako zemiaky, cibuľa alebo tropické ovocie, ako aj všetkých potravín alebo nápojov, ktoré nemajú byť pri konzumácii príliš studené.

Pivničná zásuvka je tak optimálnou náhradou špajze.

Zatriedenie potravín:

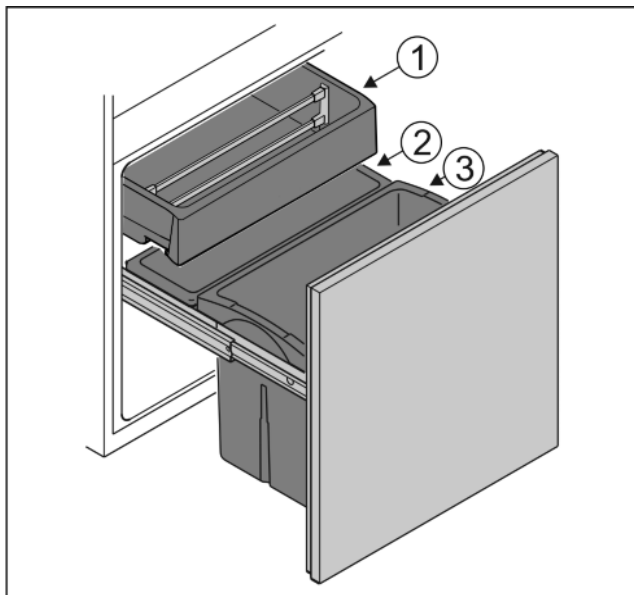


Fig. 4

- ▶ Nádobu Fig. 4 (1): vložte nezabalenú zeleninu a tropické ovocie.
- ▶ Nádobu Fig. 4 (2): vložte nezabalené malé druhy ovocia a zeleniny.
- ▶ Nádobu Fig. 4 (3): nastavte jednotlivé fl'aše.

4.1.4 Mraziaci priestor

Teplota vzduchu v priechniku, meraná teplomerom alebo inými meracími prístrojmi, môže kolísať. Teplotné výkyvy sú v poloplenej alebo prázdnej zásuvke väčšie a je možné dosiahnuť teploty vyššie ako $-18\text{ }^{\circ}\text{C}$.

Zmrazovanie potravín

V priebehu 24 hodín môžete zmraziť maximálne toľko kg čerstvých potravín, koľko je uvedené na typovom štítku pod údajom „Mraziaca kapacita ... kg/24 h“.

Aby potraviny rýchlo premrzli až dovnútra, dodržte nasledovné množstvá na balíček:

- Ovocie, zelenina do 1 kg
- Mäso do 2,5 kg

Zatriedenie potravín:



UPOZORNENIE

Nebezpečenstvo poranenia črepinami zo skla!
Fl'aše a plechovky s nápojmi môžu po zmrazení prasknúť. Toto platí obzvlášť pre nápoje s obsahom oxidu uhličitého.

▶ Fl'aše a plechovky s nápojmi nezmrazujte!

- ▶ Zabalené potraviny vložte do mraziaceho priestoru tak, aby boli v kontakte s dnom alebo s bočnými stenami.

Rozmrazovanie potravín

- v chladiacom priestore
- v mikrovlnnej rúre
- v rúre na pečenie/teplovzdušnom sporáku
- pri izbovej teplote



VÝSTRAHA

Nebezpečenstvo otravou potravinami!

▶ Rozmrazené potraviny nikdy opäť nezmrazujte.

- ▶ Vyberajte iba toľko potravín, koľko potrebujete.
- ▶ Rozmrazené potraviny čo možno najrýchlejšie spracujte.

4.2 Doby skladovania

Uvedené doby skladovania sú orientačnými hodnotami.

Pri potravinách s údajom o minimálnej dobe trvanlivosti platí vždy dátum uvedený na balení.

5 Úspora energie

- Vždy je potrebné dbať na správne prevzdušnenie a vetranie. Vetracie otvory, resp. mriežky nezakrývajte.
- Ventriláciu štrbinu zachovávajúajte vždy voľnú.
- Vyvarujte sa umiestneniu zariadenia na mieste s priamym slnečným žiarením, vedľa sporáku, vykurovania a podobne.
- Spotreba energie závisí od podmienok, v ktorých je spotrebič umiestnený, napr. od teploty okolia (pozri 1.3 Oblasť použitia zariadenia). Pri vyššej teplote okolia sa môže zvýšiť spotreba energie.
- Zariadenie otvárajte iba na čo možno najkratšiu dobu.
- Čím nižšia je nastavená teplota, tým vyššia je spotreba energie.
- Vkládanie teplých jedál: až po ochladení na izbovú teplotu.
- V prípade dlhšej dovolenky použite režim HolidayMode (pozri Holiday).

6 Obsluha

6.1 Ovládacie a indikačné prvky

Displej umožňuje rýchly prehľad o nastavení teploty a stave funkcií a nastavení. Obsluha funkcií a nastavení sa realizuje buď aktiváciou/deaktiváciou alebo výberom hodnoty.

6.1.1 Indikátor Status

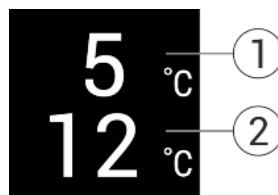


Fig. 5

- (1) Indikátor teploty chladničky (2) Indikátor teploty pivničnej zásuvky

6.1.2 Navigácia

Prístup k jednotlivým funkciám získate navigáciou v menu. Po potvrdení funkcie alebo nastavenia zaznie signálny tón. Ak sa po 10 s nevykoná žiadna voľba, zobrazenie sa zmení na indikátor Status.

Obsluha zariadenia sa realizuje prostredníctvom tlačidiel:

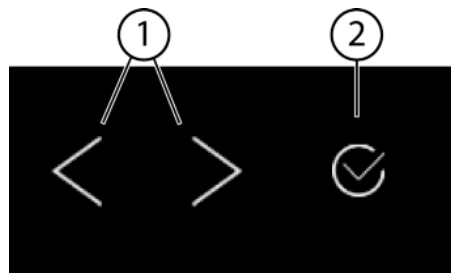


Fig. 6

- (1) Navigačná šípka vľavo/vpravo (2) Potvrdiť vpravo

Navigačná šípka vľavo/vpravo Fig. 6 (1):


- Navigujte v menu. Po poslednej strane menu sa opäť zobrazí prvá strana.
- Navigujte v podmenu. Po poslednej strane podmenu sa opäť zobrazí prvá strana.

Potvrdiť Fig. 6 (2):

- Aktivujte/deaktivujte funkciu.
- Otvorte podmenu.
- Potvrďte výber. Zobrazenie prepne späť na menu.

Späť:

- Potvrďte výber v podmenu. Zobrazenie prepne späť na menu.

- Zvoľte . Zobrazenie prepne späť na funkciu/nastavenie.

Späť na indikátor Status:

- Zatvorte a otvorte dvere.
- Počkajte 10 s. Zobrazenie prepne na indikátor Status.

6.1.3 Štruktúra obsluhy

Štruktúra obsluhy je vysvetlená na základe vzorovej predlohy. Indikácia sa mení podľa funkcie alebo nastavení.

Menu bez podmenu

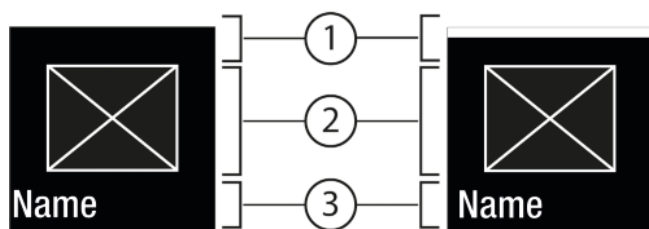


Fig. 7

- (1) Stav
- (2) Symbol alebo aktivovaná hodnota
- (1) Deaktivované/aktivované
- (3) Menu: názov funkcie alebo menu: názov nastavenia

Možná je nasledujúca navigácia:

- Navigujte pomocou navigačnej šípky vľavo/vpravo Fig. 6 (1).
- Pomocou Potvrdiť Fig. 6 (2) aktivujte Fig. 7 (1)/deaktivujte Fig. 7 (1) funkciu/nastavenie.

Menu s podmenu

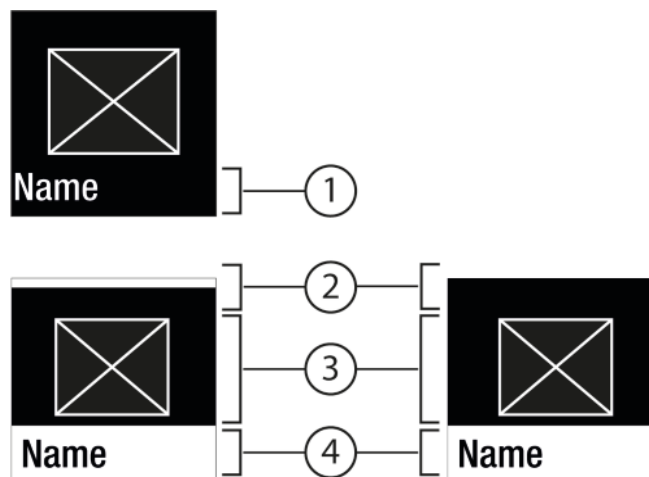


Fig. 8




- (1) Menu: názov funkcie alebo menu: názov nastavenia
- (2) Stav
- (2) Deaktivované/aktivované
- (3) Symbol alebo aktivovaná hodnota
- (4) Podmenu: názov funkcie alebo podmenu: názov nastavenia

Možná je nasledujúca navigácia:

- Navigujte pomocou navigačnej šípky vľavo/vpravo Fig. 6 (1).
- Pomocou Potvrdiť Fig. 6 (2) vyvolajte podmenu Fig. 8 (4).
 - Navigujte pomocou navigačnej šípky vľavo/vpravo Fig. 6 (1).
 - Nastavenie novej hodnoty: Pomocou Potvrdiť Fig. 6 (2) vyberte deaktivovanú hodnotu Fig. 7 (1).
 - Späť na menu: pomocou Potvrdiť Fig. 6 (2) vyberte už aktivovanú hodnotu Fig. 7 (2).

6.1.4 Indikačné symboly





Indikačné symboly poskytujú informácie o aktuálnom stave zariadenia.

Symbol	Stav zariadenia
	Pohotovosť (Standby) Zariadenie alebo teplotná zóna je vypnutá.
	Pulzujúce číslo Zariadenie pracuje. Teplota pulzuje, kým sa nedosiahne nastavená hodnota.
	Pulzujúci symbol Zariadenie pracuje. Vykonáva sa nastavenie.

6.2 Logika obsluhy

6.2.1 Aktivácia/deaktivácia funkcie

Aktivovať/deaktivovať možno nasledujúce funkcie:


Symbol	Funkcia
	SuperCool ^x
	Party ^x
	Holiday
	E-Saver

^x Keď je funkcia aktívna, zariadenie pracuje na vyšší výkon. Pracovné zvuky zariadenia preto môžu byť dočasne hlasnejšie a zvýši sa spotreba energie.

- ▶ Navigačné šípky Fig. 6 (1) stáčajte dovedy, kým sa nezobrazí funkcia.
- ▶ Stlačte Potvrdiť Fig. 6 (2).
- ▷ Zaznie tón potvrdenia.
- ▷ Stav sa objaví v podmenu.
- ▷ Funkcia je aktivovaná/deaktivovaná.

6.2.2 Voľba hodnoty funkcie

Pri nasledujúcich funkciách je možné hodnotu nastaviť v podmenu:

Symbol	Funkcia
	Chladienie: Nastavenie teploty Vypnutie/zapnutie teplotnej zóny

- ▶ Navigačné šípky Fig. 6 (1) stáčajte dovedy, dokým sa nezobrazí funkcia.

- ▶ Stlačte Potvrdiť *Fig. 6 (2)*.
- ▶ Navigačnými šípkami *Fig. 6 (1)* zvolte hodnotu nastavenia.

Nastavenie teploty








- ▶ Stlačte Potvrdiť *Fig. 6 (2)*.
- ▷ Zaznie tón potvrdenia.
- ▷ Stav: aktivovaná *Fig. 7 (1)* sa krátko objaví v podmenu *Fig. 8 (4)*.
- ▷ Displej prepne späť na menu.


Zapnutie/vypnutie teplotnej zóny

- ▶ Na 3 sekundy stlačte Potvrdiť.
- ▷ Zaznie tón potvrdenia.
- ▷ Displej prepne späť na indikátor stavu.

6.2.3 Aktivácia/deaktivácia nastavenia

Aktivovať/deaktivovať možno nasledujúce nastavenia:

Symbol	Nastavenie
	WiFi ¹
	Zámok vstupu ²
	SabbathMode ²
	Cleaning Mode ²
	Pripomienky ¹
	Vynulovať ²
	Vypnúť ²

- ▶ Navigačné šípky *Fig. 6 (1)* stláčajte dovtedy, kým sa nezobrazí nastavenia .
- ▶ Stlačte Potvrdiť *Fig. 6 (2)*.
- ▶ Navigačné šípky *Fig. 6 (1)* stláčajte dovtedy, kým sa nezobrazí požadované nastavenie.

¹ Aktivácia nastavenia (shortpress)



- ▶ Stlačte Potvrdiť *Fig. 6 (2)*.
- ▷ Zaznie tón potvrdenia.
- ▷ Stav sa objaví v podmenu.
- ▷ Nastavenie je aktivované/deaktivované.


² Aktivácia nastavenia (longpress)

- ▶ Na 3 sekundy stlačte Potvrdiť *Fig. 6 (2)*.
- ▷ Zaznie tón potvrdenia.
- ▷ Stav sa objaví v podmenu.
- ▷ Displej sa zmení.

6.2.4 Voľba hodnoty nastavenia

Pri nasledujúcich nastaveniach je možné hodnotu nastaviť v podmenu:


Symbol	Nastavenia
	Jas
	Alarm dverí



- ▶ Navigačné šípky *Fig. 6 (1)* stláčajte dovtedy, kým sa nezobrazí nastavenia .

- ▶ Stlačte Potvrdiť *Fig. 6 (2)*.
- ▶ Navigačné šípky *Fig. 6 (1)* stláčajte dovtedy, kým sa nezobrazí požadované nastavenie.
- ▶ Stlačte Potvrdiť *Fig. 6 (2)*.
- ▶ Navigačnými šípkami *Fig. 6 (1)* zvolte hodnotu nastavenia.
- ▶ Stlačte Potvrdiť *Fig. 6 (2)*.
- ▷ Zaznie tón potvrdenia.
- ▷ Stav sa krátko objaví v podmenu.
- ▷ Displej prepne späť na menu.

6.2.5 Vyvolanie zákaznického menu

V zákaznickom menu je možné vyvolať nasledujúce nastavenia:

Symbol	Funkcia
	BioFresh B-Value ¹

- ▶ Navigačné šípky *Fig. 6 (1)* stláčajte dovtedy, kým sa nezobrazí nastavenia .
- ▶ Stlačte Potvrdiť *Fig. 6 (2)*.
- ▶ Navigačné šípky *Fig. 6 (1)* stláčajte dovtedy, kým sa na displeji nezobrazia informácie o zariadení .
- ▶ Stlačte Potvrdiť *Fig. 6 (2)*.
- ▶ Vyvolanie zákaznického menu: Zadajte číselný kód 151.
- ▶ V zákaznickom menu stláčajte navigačné šípky *Fig. 6 (1)* dovtedy, kým sa nezobrazí požadované nastavenie.

¹ Voľba hodnoty

- ▶ Stlačte Potvrdiť *Fig. 6 (2)*.
- ▷ Zaznie tón potvrdenia.
- ▷ Stav sa krátko objaví na displeji.
- ▷ Displej prepne späť na menu.

² Aktivácia nastavenia

- ▶ Na 3 sekundy stlačte Potvrdiť *Fig. 6 (2)*.
- ▷ Zaznie tón potvrdenia.
- ▷ Stav sa objaví na displeji.
- ▷ Symbol pulzuje dovtedy, kým zariadenie pracuje.

6.3 Funkcie

6.3.1 Nastavenie teploty

Teplota závisí od nasledovných faktorov:

- frekvencia otváraní dverí
- doba otváraní dverí,
- priestorová teplota miesta inštalácie,
- druh, teplota a množstvo potravín

Teplotná zóna	Nastavenie odporúčaných hodnôt
 Chladnička	5 °C
 BioFresh	B5
 Pivničná zásuvka	12 °C

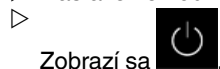
Nastavenie teploty

- ▶ Nastavenie hodnoty (pozri 6.2 Logika obsluhy) .
- ▷ Nastavená teplota sa zobrazuje vpravo dole na displeji.
- ▷ Aktuálna teplota bliká na displeji.

Vypnutie teplotnej zóny

Chladničku je možné vypnúť samostatne. Keď sa vypne pivničná zásuvka, vypnú sa všetky teplotné zóny.

► Nastavenie hodnoty (pozri 6.2 Logika obsluhy) .



Zobrazí sa

SuperCool

Pomocou tejto funkcie prepnete na najvyšší ochladzovací výkon. Takto dosiahnete nižšie teploty chladenia.

Funkcia sa vzťahuje na chladničku *Fig. 1 (A)*

Okrem toho dosiahnete nižšie teploty v 4-hviezdičkovom mraziacom priestore.

Použitie:

- Rýchle vychladenie veľkých množstiev potravín.
- Zmrazovanie potravín.

Aktivácia/deaktivácia funkcie

- Vložte tovar do 4-hviezdičkového mraziaceho priestoru: Aktivujte funkciu pri vkladaní tovaru.
- Vložte tovar do chladničky: Aktivujte funkciu pri vkladaní tovaru.
- Aktivácia/deaktivácia (pozri 6.2 Logika obsluhy) .

Funkcia sa automaticky deaktivuje. Následne beží zariadenie ďalej v normálnej prevádzke. Teplota sa nastaví na nastavenú hodnotu.

Party

Táto funkcia ponúka kolekciu špeciálnych funkcií a nastavení, ktoré sú užitočné počas večierka.

Aktivujú sa nasledujúce funkcie:

- *SuperCool*
- *IceMaker a MaxIce*
- *InfinitySpring*

Všetky funkcie je možné nastaviť flexibilne a individuálne. Po deaktivácii funkcie sa zmeny zahodia.

Aktivácia/deaktivácia funkcie

- Aktivácia/deaktivácia (pozri 6.2 Logika obsluhy) .
- ▷ Aktivovaná: Všetky funkcie sú aktívované súčasne.
- ▷ Deaktivovaná: obnovia sa vopred nastavené teploty.

Po 24 hodinách sa funkcia automaticky deaktivuje.

Holiday

Táto funkcia sa stará o minimálnu spotrebu energie počas dlhšej neprítomnosti. Teplota chladenia sa zvýši na 15 °C.

Nastavená teplota mrazenia ostane zachovaná.

Funkcia sa vzťahuje na chladničku *Fig. 1 (A)*.

Použitie:

- Úspora energie počas dlhšej neprítomnosti.
- Predchádzanie zápachom a tvoreniu plesne počas dlhšej neprítomnosti.

Aktivácia/deaktivácia funkcie

- Úplne vyprázdnite chladničku.
- Aktivácia/deaktivácia (pozri 6.2 Logika obsluhy) .
- ▷ Aktivovaná: teplota chladenia sa zvýši.
- ▷ Deaktivovaná: obnoví sa vopred nastavená teplota.

E-Saver

Táto funkcia je zameraná na zníženie spotreby energie. Vo všetkých teplotných zónach sú prednastavené vyššie teploty, čím zariadenie menej často chladí.

Teplota chladničky: 7 °C

Teplota mrazičky: -16 °C

Použitie:

- Úspora energie.

Aktivácia/deaktivácia funkcie

- Aktivácia/deaktivácia (pozri 6.2 Logika obsluhy) .
- ▷ Aktivovaná: vo všetkých teplotných zónach sú nastavené vyššie teploty.
- ▷ Deaktivovaná: obnovia sa vopred nastavené teploty.

6.4 Nastavenia

Nadviazanie spojenia WLAN

Toto nastavenie umožňuje nadviazať spojenie medzi zariadením a internetom. Spojenie sa ovláda cez box SmartDevice. Zariadenie je potom možné integrovať cez aplikáciu SmartDevice-App do systému SmartHome-System. Cez aplikáciu SmartDevice-App a ďalšie kompatibilné EcoSystémy sa okrem toho môžu používať rozšírené možnosti a nastavenia.

Poznámka

Box SmartDevice-nájdete na [e-shope s domácimi zariadeniami Liebherr \(home.liebherr.com\)](http://e-shope.s.domácimi.zariadeniami.liebherr.com).

Blížšie informácie o dostupnosti, predpokladoch a k jednotlivým voliteľným možnostiam nájdete na internete na stránke smartdevice.liebherr.com.

Použitie:

- Obsluha zariadenia cez aplikáciu SmartDevice-App alebo cez kompatibilné EcoSystémy.
- Používanie rozšírených funkcií a nastavení.
- Vyvolanie aktuálneho stavu zariadenia cez aplikáciu SmartDevice-App.

- Box SmartDevice je kúpený a použitý (pozri <https://smartdevice.liebherr.com/install>).
- Aplikácia SmartDevice je nainštalovaná (pozri <https://apps.home.liebherr.com/>).

Nadviazanie spojenia

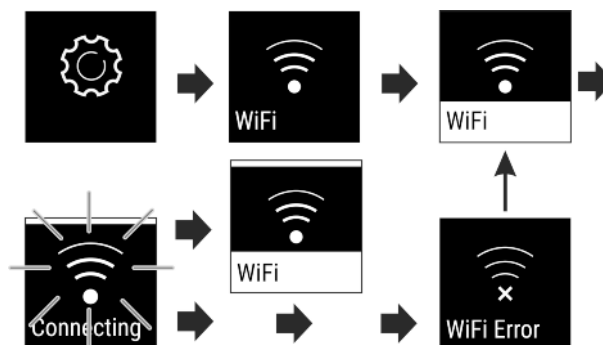


Fig. 9

- Aktivujte nastavenie (pozri 6.2 Logika obsluhy) .
- ▷ Nadväzuje sa spojenie: Stav: aktívované *Fig. 7 (1)* a objaví sa WiFi connecting. Symbol pulzuje.
- ▷ Spojenie je nadviazané: Stav: objaví sa aktívované *Fig. 7 (1)*.
- ▷ Spojenie je nadviazané: objaví sa WiFi, indikácia bude modrá.

- ▷ Spojenie zlyhalo: objaví sa stav a Connect. Symbol je trvalo viditeľný.

Odpojenie spojenia

- ▶ Deaktivujte nastavenie (pozri 6.2 Logika obsluhy) .

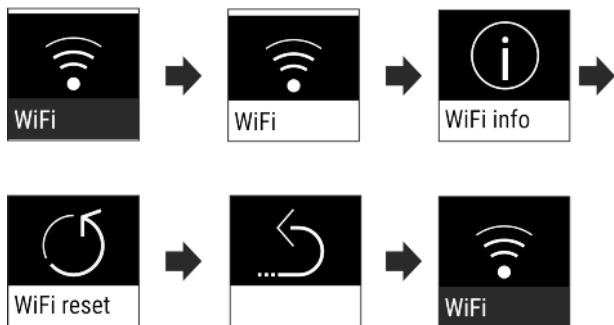



Fig. 10

- ▷ Spojenie je odpojené: symbol  je trvalo viditeľný.

Resetovanie spojenia

- ▶ Resetujte nastavenia (pozri 6.2 Logika obsluhy)

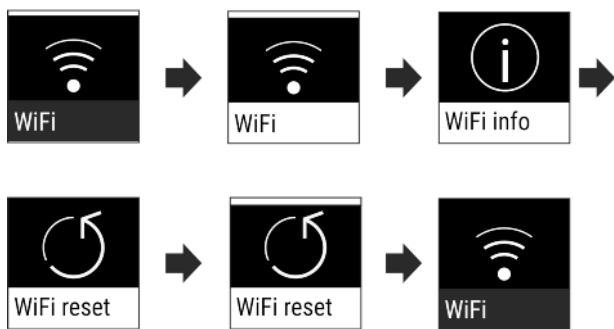


Fig. 11

- ▷ Spojenie aj ďalšie nastavenia sa resetujú na stav pri dodaní.



Zámok vstupu

Toto nastavenie zabraňuje obsluhu zariadenia nedopatrením, napr. deťmi.

Použitie:

- Vyvarujte sa neúmyselnej zmene nastavení a funkcií.
- Vyvarujte sa neúmyselnému vypnutiu zariadenia.
- Vyvarujte sa neúmyselnému nastaveniu teploty.

Aktivácia/deaktivácia nastavenia

- ▶ Aktivácia/deaktivácia (pozri 6.2 Logika obsluhy) .



Jas displeja

Toto nastavenie umožňuje plynulé nastavenie jasu displeja.

Nastaviť je možné zobrazit nasledujúce stupne jasu:

- 40 %
- 60 %
- 80 %
- 100 %

Voľba nastavenia

- ▶ Nastavenie hodnoty (pozri 6.2 Logika obsluhy) .



Alarm dverí

Toto nastavenie umožňuje nastaviť čas, kým zaznie alarm dverí (pozri Zatvorte dvere) .

Nastaviť možno nasledujúce informácie:

- 1 min
- 2 min
- 3 min
- Vyp

Voľba nastavenia

- ▶ Nastavte hodnotu (pozri 6.5 Varovania) .




Informácie

Toto nastavenie umožňuje odčítanie informácií o zariadení, ako aj prístup do zákazníckeho menu.

Odčítať možno nasledujúce informácie:

- Názov modelu
- Index
- Sériové číslo
- Servisné číslo

Vyvolanie informácií o zariadení

- ▶ Navigačné šípky Fig. 6 (1) stláčajte dovedy, kým sa nezobrazia nastavenia .
- ▶ Stlačte Potvrdiť Fig. 6 (2).
- ▶ Navigačné šípky Fig. 6 (1) stláčajte dovedy, kým sa nezobrazí zobrazenie s informáciami.
- ▶ Odčítajte informácie o zariadení.



SabbathMode

Toto nastavenie spĺňa náboženské požiadavky na sabat, resp. židovské sviatky. Ak je režim SabbathMode aktívovaný, niektoré funkcie riadiacej elektroniky sú vypnuté. Vďaka tomu môžete zariadenie používať bez toho, aby ste spôsobili činnosť zariadenia.

Zoznam zariadení s certifikátom Star-K nájdete na adrese www.star-k.org/appliances.



VÝSTRAHA

Nebezpečenstvo otravy potravinami!

Ak sa vyskytne výpadok napájania zo siete, zatiaľ čo je aktívovaný režim SabbathMode, toto hlásenie sa neuloží. Ak je výpadok napájania zo siete ukončený, zariadenie pracuje ďalej v režime SabbathMode. Ak je tento ukončený, na indikátore teploty sa nezobrazí žiadne hlásenie o výpadku napájania zo siete.

Ak sa počas režimu SabbathMode vyskytol výpadok prúdu:

- ▶ Prekontrolujte kvalitu potravín. Nekonzumujte rozmrazené potraviny!

Správanie sa zariadenie, keď je aktívovaný režim SabbathMode:

- Indikátor Status trvalo zobrazuje SabbathMode.
- Displej je zablokovaný pre obsluhu, s výnimkou deaktivácie režimu SabbathMode.
- Ak sú aktívované funkcie/nastavenia, tak zostanú aktívne.
- Po zatvorení dverí zostane displej jasný.
- Časové intervaly pre pripomienky sú zastavené.
- Pripomienky a varovania sa nezobrazia. Signálny tón nezaznie.

- Vnútorné osvetlenie je deaktivované.
- Cyklus rozmrazovania pracuje iba v zadaný čas bez zohľadnenia používania zariadenia.
- Po výpadku napájania zo siete sa zariadenie samočinne prepne späť na režim SabbathMode.

Aktivácia/deaktivácia nastavenia

- ▶ Aktivácia/deaktivácia (pozri 6.2 Logika obsluhy) .

CleaningMode

Toto nastavenie umožňuje pohodlné čistenie zariadenia.

Toto nastavenie sa vzťahuje na chladničku Fig. 1 (A).

Použitie:

- Ručné čistenie chladničky.

Správanie sa zariadenie, keď je aktivované nastavenie:

- Chladnička je vypnutá.
- Vnútorné osvetlenie je aktívne.
- Pripomienky a varovania sa nezobrazia. Signálny tón nezaznie.

Aktivácia/deaktivácia nastavenia

- ▶ Aktivácia/deaktivácia nastavenia (pozri 6.2 Logika obsluhy) .
- ▷ Aktivovaná: Chladnička je vypnutá. Svetlo zostane zapnuté.
- ▷ Deaktivovaná: obnoví sa vopred nastavená teplota.

Po 60 min sa nastavenie automaticky deaktivuje. Potom beží zariadenie ďalej v normálnej prevádzke.

B5 BioFresh B-Value

Teplota sa dá v oblasti BioFresh nastaviť mierne studenšia alebo teplejšia. Teplota je nastaviteľná od **B1** (najnižšia teplota) do **B9** (najvyššia teplota). Prednastavená je hodnota **B5**. Pri hodnotách **B1** až **B4** môže teplota klesnúť pod 0 °C, a tak môžu potraviny ľahko zamrznúť.

Voľba nastavenia

- ▶ Nastavenie hodnoty v zákaznickom menu (pozri 6.2 Logika obsluhy) .

Pripomienka

Pripomienky sa signalizujú akusticky signálnym tónom a indikujú opticky symbolom na displeji. Signálny tón sa zosilňuje a je čoraz hlasnejší, kým sa hlásenie neukončí.

Výmena aktívneho uhlíkového filtra FreshAir

Toto hlásenie sa objaví, keď sa má vymeniť vzduchový filter.

- ▶ Vzduchový filter vymieňajte každých šesť mesiacov.
- ▶ Potvrďte hlásenie, interval údržby sa začne odznova.
- ▷ Vzduchový filter zaručuje optimálnu kvalitu vzduchu v chladničke.

Aktivácia nastavenia

- ▶ Aktivácia/deaktivácia (pozri 6.2 Logika obsluhy) .

Vypnutie zariadenia

Toto nastavenie umožňuje vypnúť celé zariadenie. Displej bude čierny.

Vypnutie celého zariadenia

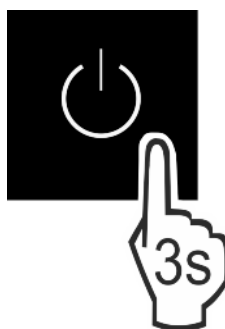


Fig. 12

- ▶ Aktivácia/deaktivácia (pozri 6.2 Logika obsluhy) .

6.5 Varovania

Varovania sa signalizujú akusticky signálnym tónom a indikujú opticky symbolom na displeji. Signálny tón sa zosilňuje a je čoraz hlasnejší, kým sa hlásenie neukončí.

6.5.1 Hlásenie

Zatvorte dvere

Hlásenie sa objaví, keď sú dvere príliš dlho otvorené.

Čas, kým sa hlásenie objaví, je možné nastaviť .

- ▶ Ukončenie alarmu: potvrďte hlásenie.
- alebo-
- ▶ Zatvorte dvere.

Chyba

Toto hlásenie sa objaví, keď pretrváva chyba zariadenia. Niektorá súčiastka zariadenia vykazuje chybu.

- ▶ Otvorte dvere.
- ▶ Kód chyby si poznačte.
- ▶ potvrďte hlásenie.
- ▷ Tónové varovanie sa stíši.
- ▷ Displej prepne na indikátor teploty.
- ▶ Zatvorte dvere.
- ▶ Obráťte sa na zákaznický servis (pozri 9.4 Zákaznícky servis) .

6.5.2 DemoMode

Ak sa na displeji zobrazí „D“, je aktívny predvádzací režim. Táto funkcia je vyvinutá pre obchodníkov, pretože sú deaktivované všetky funkcie chladiacej techniky.

Deaktivácia DemoMode

- Keď na displeji plynie čas:
- ▶ Potvrďte zobrazenie v priebehu plynúceho času.
- ▷ Režim DemoMode je deaktivovaný.
- Keď neplynie čas:
- ▶ Vytiahnite sieťovú zástrčku.
- ▶ Opäť zapojte zástrčku.
- ▷ Režim DemoMode je deaktivovaný.

7 Vybavenie

7.1 4-hviezdičkový mraziaci priestor

7.1.1 Otvorenie/zatvorenie mraziaceho priestoru

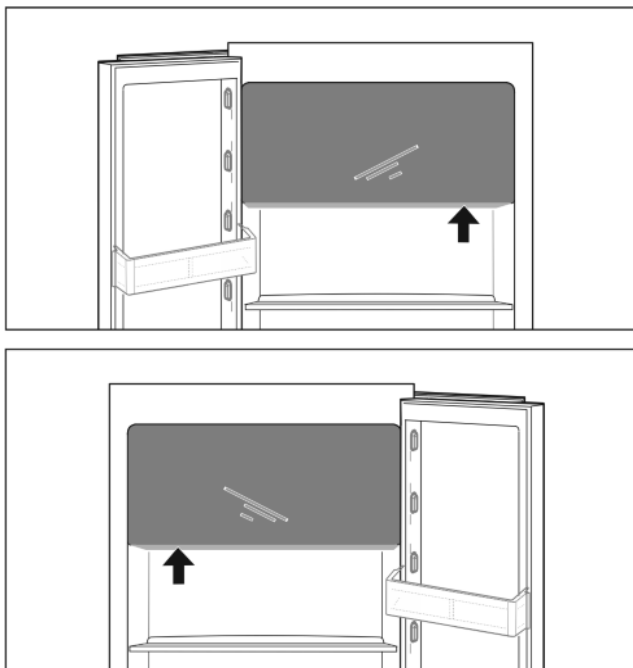


Fig. 13

Otvorenie mraziaceho priestoru:

- ▶ Siahnite do oblasti dosahu rúk.
- ▶ Potlačte úchopovú dosku a súčasne potiahnite dvere smerom dopredu.

Zatvorenie mraziaceho priestoru:

- ▶ Zatvorte dvere a súčasne ich potlačte spredu.
- ▷ Dvere sú zaistené.

7.2 Odkladací priestor vo dverách

7.2.1 Premiestnenie/vybratie odkladacieho priestoru vo dverách

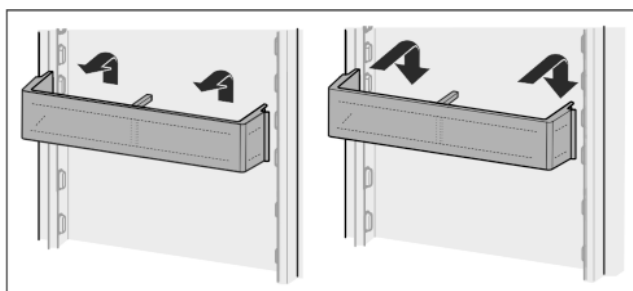


Fig. 14

- ▶ Vyberte odkladací priestor vo dverách podľa obrázka.

7.2.2 Rozobratie odkladacieho priestoru vo dverách

Odkladací priestor vo dverách je možné rozobrať s cieľom očistenia.

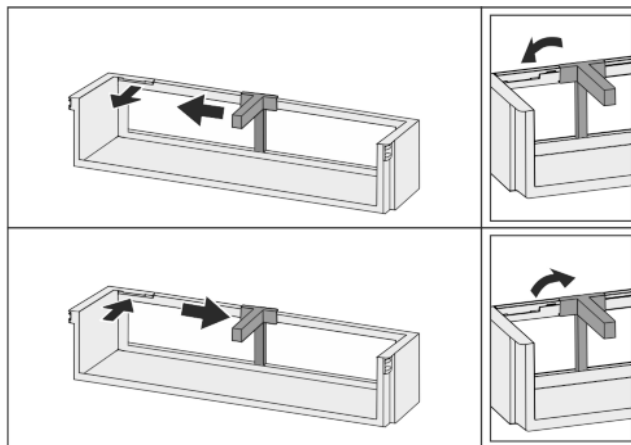


Fig. 15

- ▶ Rozoberte odkladací priestor vo dverách.

7.3 Odkladacie plochy

7.3.1 Premiestnenie/vybratie odkladacích plôch

Odkladacie plochy sú zaistené proti neúmyselnému vytiahnutiu pomocou zarážok proti vytiahnutiu.

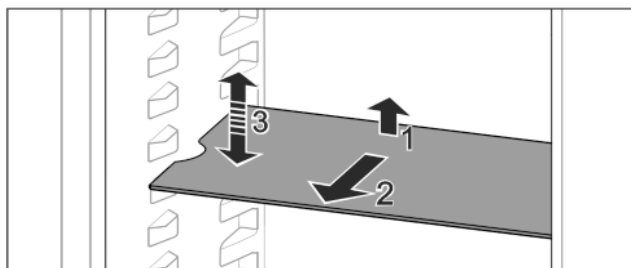


Fig. 16

- ▶ Odkladaciu plochu nadvihnite a vytiahnite smerom dopredu.
- ▷ Bočné vybranie do polohy podložky.
- ▶ Premiestnenie odkladacej plochy: zdvihnite alebo spustite na ľubovoľnú výšku a zasuňte.
- alebo-

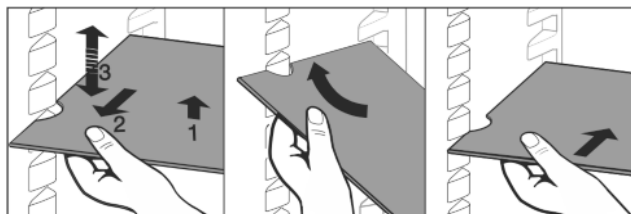


Fig. 17

- ▶ Úplné vybratie odkladacej plochy: vytiahnite smerom dopredu.
- ▶ Uľahčené vybratie: odkladaciu plochu postavte šikmo.
- ▶ Opätovné vloženie odkladacej plochy: zasuňte až na doraz.
- ▷ Zarážky proti vytiahnutiu ukazujú nadol.
- ▷ Zarážky proti vytiahnutiu ležia za prednou dosadacou plochou.

7.4 Deliteľná odkladacia plocha

7.4.1 Použitie deliteľnej odkladacej plochy

Odkladacie plochy sú zaistené proti neúmyselnému vytiahnutiu pomocou zarážok proti vytiahnutiu.

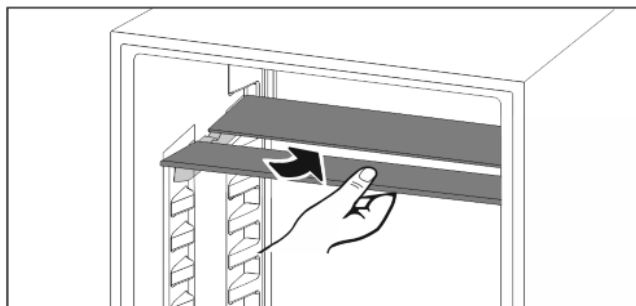


Fig. 18

- ▶ Deliteľnú odkladaciu plochu podsúňte podľa obrázka.

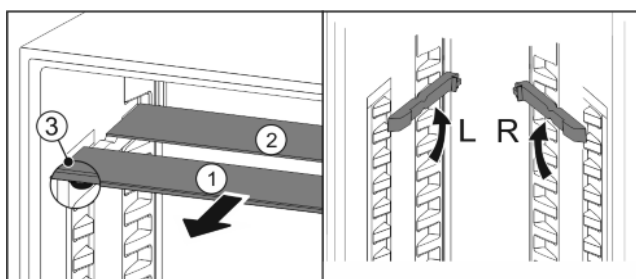


Fig. 19

Zmena výšky:

- ▶ Vytiahnite sklené dosky jednotlivu dopredu Fig. 19 (1).
- ▶ Vytiahnite oporné koľajničky zo západky a zaistite ich v požadovanej výške.
- ▶ Zasuňte sklené dosky jednotlivu za sebou.
- ▷ Ploché zarážky proti vytiahnutiu vpredu, priamo za opornou koľajničkou.
- ▷ Vysoké zarážky proti vytiahnutiu vzadu.

Použitie oboch odkladacích plôch:

- ▶ Nadvihnite hornú sklenú dosku, dolnú sklenú dosku potiahnite dopredu.
 - ▷ Sklená doska Fig. 19 (1) so zarážkami proti vytiahnutiu leží vpredu.
 - ▷ Zarážky ukazujú nadol Fig. 19 (3).
- Zariadenia s mraziacim priestorom:
- ▶ Oporné koľajničky a deliteľné odkladacie plochy nemontujte pred ventilátor.

7.5 Miesto na plech na pečenie

Nad zásuvkami je miesto na plech na pečenie Fig. 1 (6).

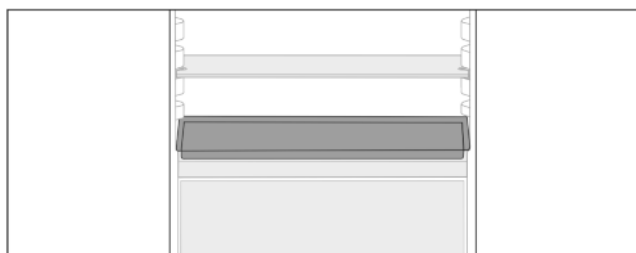


Fig. 20

Zabezpečte, aby boli splnené nasledovné predpoklady:

- Sú dodržané maximálne rozmery pre plech na pečenie (pozri 9.1 Technické údaje).
- Plech na pečenie je ochladený na izbovú teplotu.
- Spodný odkladací priestor vo dverách je posunutý najmenej o jednu pozíciu vyššie.

Keď sú dvere otvorené na 90°:

- ▶ Zasuňte plech na pečenie na spodných bočných oporách.

-alebo-

Keď plech na pečenie prilieha nerovnomerne:

- ▶ Použite oporné koľajničky z príslušenstva.

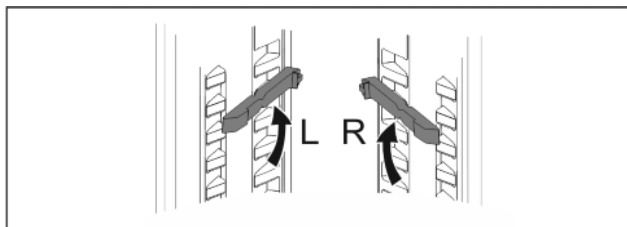


Fig. 21

- ▶ Zaistite oporné koľajničky na spodných oporách. Keď sú dvere otvorené na 90°:
- ▶ Zasuňte plech na pečenie na oporných koľajničkách.

7.6 Variabilná priehradka na fľaše

7.6.1 Použitie priehradky na fľaše

Na dne chladničky môže byť voliteľne použitá variabilná priehradka na fľaše alebo sklená doska.

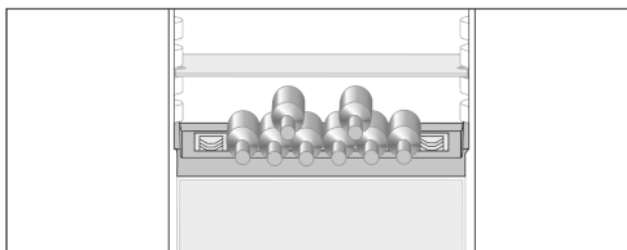


Fig. 22

- ▶ Odoberte sklenú dosku a uschovajte ju samostatne.
- ▶ Fľaše vkladajte dnom dozadu k zadnej stene.

Poznámka

Ak fľaše vyčnievajú z priehradky na fľaše dopredu:

- ▶ Spodný odkladací priestor vo dverách posuňte o pozíciu vyššie.

7.6.2 Vybratie priehradky na fľaše

Priehradku na fľaše je možné vybrať s cieľom očistenia.

- ▶ Odoberte sklenú dosku cez priehradku na fľaše.

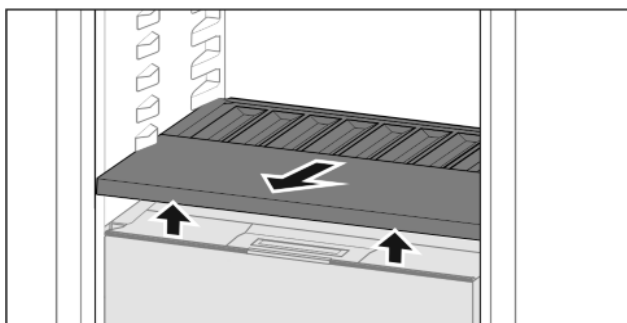


Fig. 23

- ▶ Priehradku na fľaše vpredu nadvihnite a vytiahnite.

Poznámka

Liebherr odporúča:

Na veko zásuvky pod ňou neodkladajte žiadne tovary.

Vybavenie

7.6.3 Vloženie priehradky na fľaše

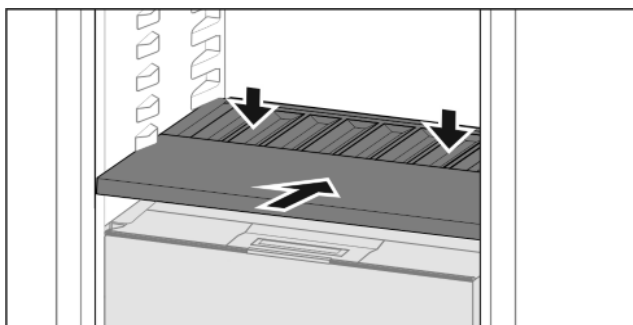


Fig. 24

- ▶ Zasuňte priehradku na fľaše až na doraz a potlačte smerom nadol.

7.7 Zásuvky

Zásuvky je možné vybrať s cieľom ich očistenia.

Vybratie a vloženie zásuviek sa odlišuje podľa vyťahovacieho systému. Vaše zariadenie môže obsahovať rôzne vyťahovacie systémy.

7.7.1 Vybratie zásuvky

Zásuvka na teleskopických koľajničkách

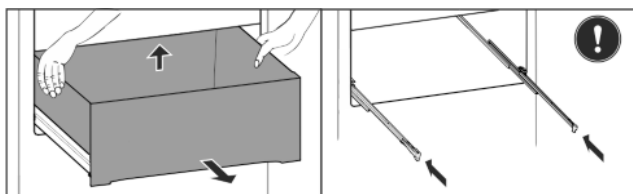


Fig. 25

- ▶ Zásuvku vytiahnite.
- ▶ Nadvihnite ju vzadu a odoberte smerom dopredu.
- ▶ Koľajničky nasuňte.

Vyťahovací vozík zásuvky

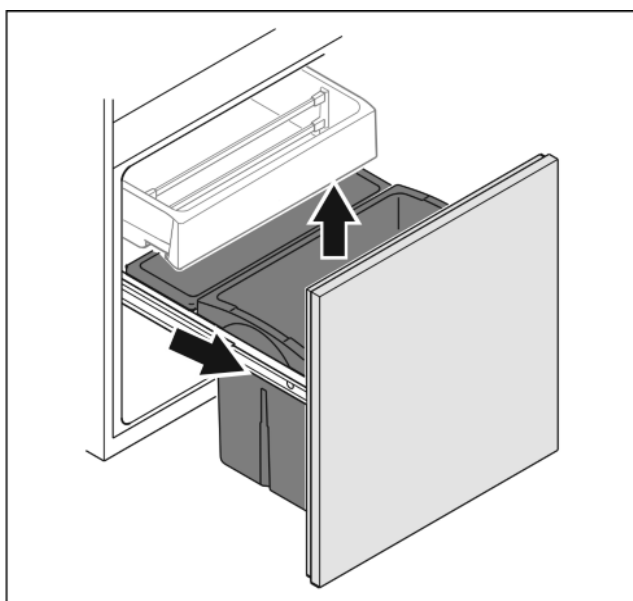


Fig. 26

- ▶ Úplne vytiahnite vyťahovací vozík.
 - ▶ Obidve zásuvky: vyberte zásuvku smerom nahor.
- Prídržné diely je možné vybrať s cieľom ich očistenia.

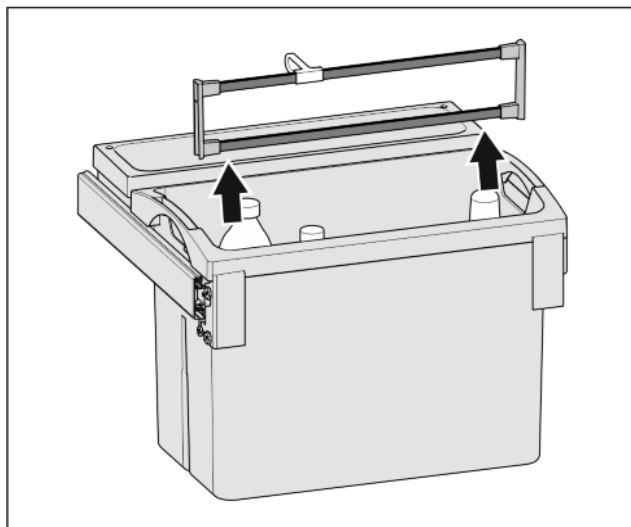
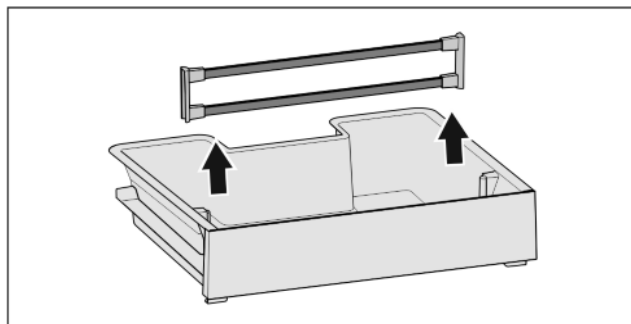


Fig. 27

- ▶ Vyberte prídržné diely.
- ▶ Po čistení: prídržné diely vložte v opačnom poradí.

7.7.2 Vloženie zásuvky

Zásuvka na teleskopických koľajničkách

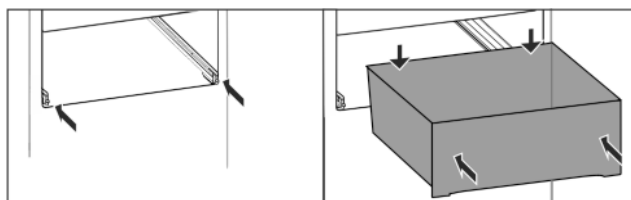


Fig. 28

- Koľajničky sú zasunuté:
- ▶ Zasuňte zásuvku na koľajničkách úplne dozadu.
 - ▷ Vzadu počuteľne zapadne.

Vyťahovací vozík zásuvky

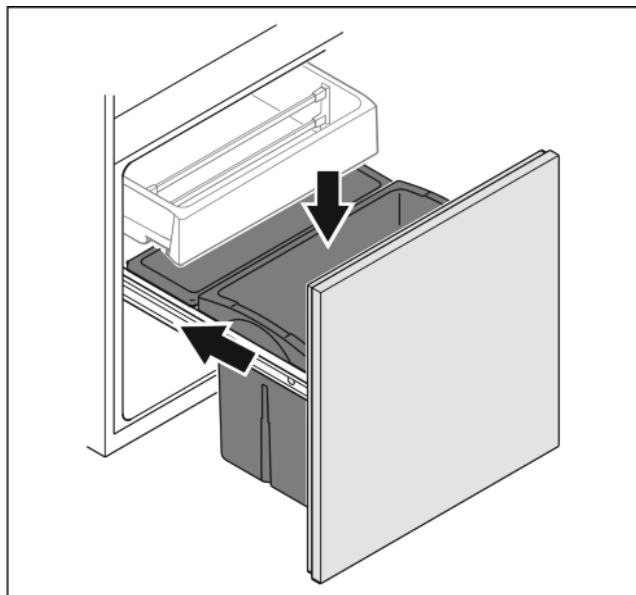


Fig. 29

- ▶ Úplne vyťahnite vyťahovací vozík.
- ▶ Obidve zásuvky: Vložte zásuvku zhora.

7.8 Veko priečinka Fruit & Vegetable-Safe

Veko zásuvky je možné vybrať s cieľom očistenia.

7.8.1 Zloženie veka zásuvky

Zabezpečte, aby boli splnené nasledovné predpoklady:

- Priehradka na fľaše je vybratá (pozri 7.6 Variabilná priehradka na fľaše).

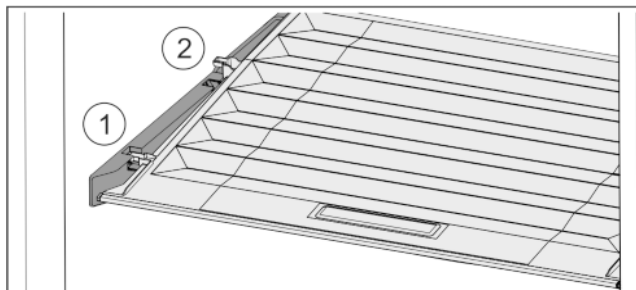


Fig. 30

Keď sú zásuvky vybraté:

- ▶ Veko potiahnite dopredu až k otvoru v prídržných dieloch Fig. 30 (1).
- ▶ Vzadu ho nadvihnite zospodu a zložte smerom nahor Fig. 30 (2).

7.8.2 Nasadenie veka zásuvky

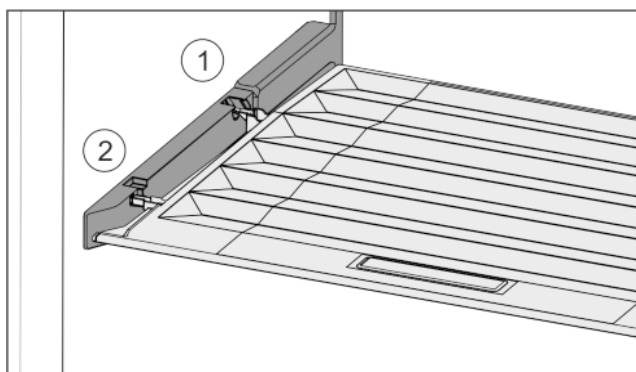


Fig. 31

- ▶ Výstupky veka zaveďte cez otvor zadného držiaka Fig. 31 (1) a zaistite vpredu v držiaku Fig. 31 (2).
- ▶ Presuňte veko do požadovanej pozície (pozri 7.9 Regulácia vlhkosti).

7.9 Regulácia vlhkosti

Vlhkosť si môžete v zásuvke nastaviť sami pomocou prestavenia veka zásuvky.

Veko zásuvky sa nachádza priamo na zásuvke a môže byť zakryté odkladacími plochami alebo prídavnými zásuvkami.

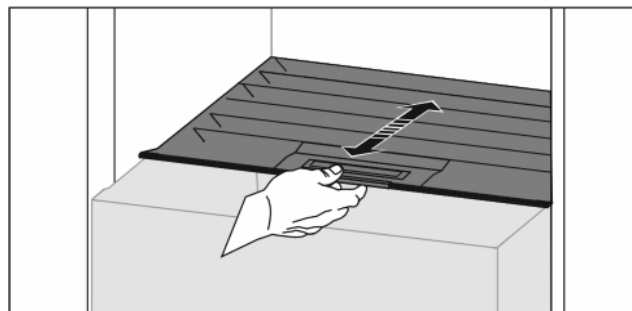


Fig. 32

Nízka vlhkosť vzduchu

- ▶ Otvorte zásuvku.
- ▶ Potiahnite veko zásuvky dopredu.
- ▷ Pri zatvorenej zásuvke: štrbina medzi vekom a zásuvkou.
- ▷ Vlhkosť vzduchu v priečinku sa zníži.

Vysoká vlhkosť vzduchu

- ▶ Otvorte zásuvku.
- ▶ Posuňte veko zásuvky dozadu.
- ▷ Pri zatvorenej zásuvke: veko tesne uzavrie zásuvku.
- ▷ Vlhkosť vzduchu v priečinku sa zvýši.

Keď je v priečinku príliš veľa vlhkosti:

- ▶ zvolte nastavenie „nízkej vlhkosti vzduchu“.
- alebo-
- ▶ Odstráňte vlhkosť utierkou.

Poznámka

S nastavením „Nízka vlhkosť vzduchu“ sa môže Fruit & Vegetable-Safe používať aj ako priečinok Meat & Dairy-Safe.

- ▶ Nastavte „Nízka vlhkosť vzduchu“.

7.10 Príslušenstvo

7.10.1 Držiak fliaš

Použitie držiaka fliaš

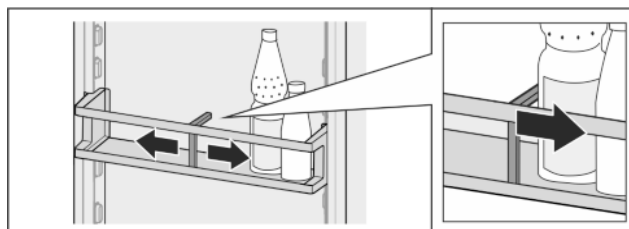


Fig. 33

- ▶ Nasuňte držiak fliaš na fľaše.
- ▷ Fľaše sa nepreklopija.

Vybratie držiaka fľaš

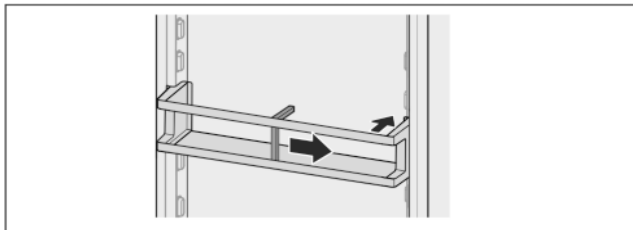


Fig. 34

- Posuňte držiak fľaš úplne doprava až na okraj.
- Vyberte ho smerom dozadu.

8 Údržba

8.1 Aktívny uhlíkový filter FreshAir

Aktívny uhlíkový filter FreshAir sa nachádza v zásuvke nad ventilátorom.

Ten zaručuje optimálnu kvalitu vzduchu.

- Aktívny uhlíkový filter vymieňajte každých 6 mesiacov. Pri aktivovanom *prípomenutí* vás vyzve k výmene hlásenie na displeji.
- Aktívny uhlíkový filter sa môže zlikvidovať s normálnym domovým odpadom.

Poznámka

Aktívny uhlíkový filter FreshAir nájdete na [e-shope s domácimi zariadeniami Liebherr](http://e-shope.s.domácimi.zariadeniami.liebherr.com) (home.liebherr.com).

8.1.1 Vybratie aktívneho uhlíkového filtra FreshAir

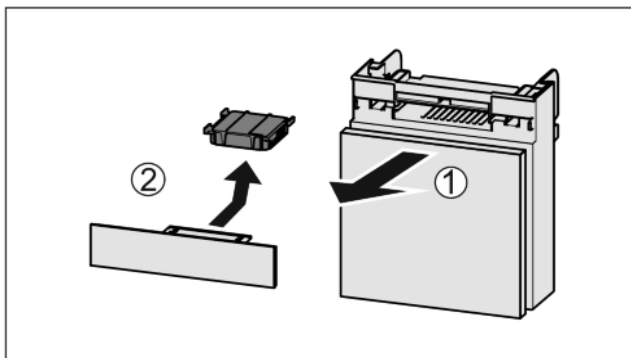


Fig. 35

- Vytiahnite zásuvku smerom dopredu Fig. 35 (1).
- Vyberte aktívny uhlíkový filter Fig. 35 (2).

8.1.2 Vloženie aktívneho uhlíkového filtra FreshAir

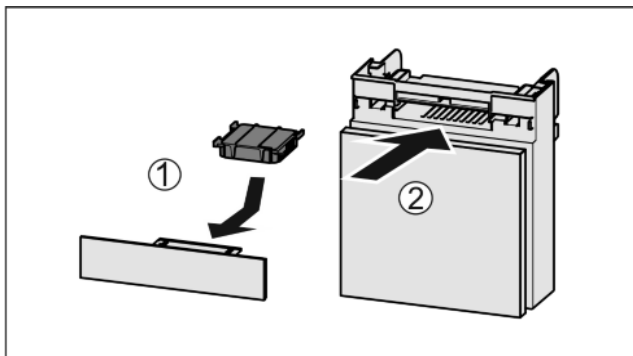


Fig. 36

- Vložte aktívny uhlíkový filter podľa obrázka Fig. 36 (1).

- Aktívny uhlíkový filter zapadne. Keď aktívny uhlíkový filter ukazuje nadol:
 - Zasuňte zásuvku Fig. 36 (2).
 - Aktívny uhlíkový filter je teraz pripravený na použitie.

8.2 Rozmrazovanie zariadenia



VÝSTRAHA

Nesprávne rozmrazenie zariadenia!
Poranenia a poškodenia.

- Nepoužívajte žiadne mechanické pomocné prípravky ani iné prostriedky, ktoré neboli odporúčané výrobcom, s cieľom urýchlenia procesu rozmrazovania.
- Nepoužívajte elektrické vyhrievacie telesá, prístroje na čistenie parou, otvorený oheň ani rozmrazovacie spreje.
- Lad neodstraňujte ostrými predmetmi.
- Nepoškodte potrubia chladiaceho okruhu.

Rozmrazovanie prebieha automaticky. Kondenzát odtéka cez odtokový otvor a vyparuje sa.

Kvapky vody na zadnej stene sú podmienené funkciou a ich prítomnosť je úplne normálna.

- Pravidelne čistite odtokový otvor (pozri 8.3 Čistenie zariadenia).

8.3 Čistenie zariadenia

8.3.1 Príprava



VÝSTRAHA

Nebezpečenstvo úderu elektrickým prúdom!

- Vytiahnite zástrčku chladiaceho zariadenia alebo prerušte prívod prúdu.



VÝSTRAHA

Nebezpečenstvo požiaru

- Nepoškodte chladiaci okruh.

- Vyprázdnite zariadenie.

8.3.2 Čistenie vnútorného priestoru

POZOR

Nesprávne čistenie!

Poškodenia zariadenia.

- Používajte výlučne mäkké handričky a viacúčelové čistiace prostriedky s neutrálnym pH.

Plastové plochy:

- Ručne očistíte mäkkou, čistou handričkou, vlažnou vodou a trochu umývacieho prostriedku.

Kovové plochy:

- Ručne očistíte mäkkou, čistou handričkou, vlažnou vodou a trochu umývacieho prostriedku.

Čistenie Fig. 1 (10) odtokového otvoru:

- Odstráňte usadeniny tenkou pomôckou, napríklad vatovou tyčinkou.

8.3.3 Čistenie vybavenia

POZOR

Nesprávne čistenie!

Poškodenia zariadenia.

- Používajte výlučne mäkké handričky a viacúčelové čistiace prostriedky s neutrálnym pH.

Čistenie mäkkou, čistou handričkou, vlažnou vodou a trochou umývacieho prostriedku:

- Miska na zachytávanie vody
- Odkladací priestor vo dverách
- Odkladacia plocha
- Deliteľná odkladacia plocha
- Veko priečinka Fruit & Vegetable-Safe
- Zásuvka
- Variabilná priehradka na fľaše

Čistenie vlhkou handričkou:

- Teleskopické koľajničky
Všimnite si, prosím: tuk v klzných dráhach slúži na mazanie a nesmie sa odstraňovať!

Čistenie v umývačke riadu do 60 °C:

- Držiak fliaš
- Pridrzný diel deliteľnej odkladacej plochy
- Rozobratie vybavenia: pozri príslušnú kapitolu.
- Očistite vybavenie.

8.3.4 Po čistení

- Zariadenia a diely vybavenia vytrite do sucha.
- Zariadenie pripojte a zapnite.
- Pravidelne opakujte čistenie.

9 Pomoc zákazníkom

9.1 Technické údaje

Teplotný rozsah	
Chladienie	3 °C až 9 °C
Pivničná zásuvka	6 °C až 14 °C

Maximálne zmrazované množstvo / 24h	
Mraziaci priestor	Pozri typový štítok v časti „Kapacita zmrazovania ... /24h“

Maximálne rozmery plechu na pečenie	
Šírka	466 mm
Hĺbka	386 mm
Výška	50 mm

Osvetlenie	
Trieda energetickej účinnosti ¹	Svetelný zdroj
Tento výrobok obsahuje svetelný zdroj triedy energetickej účinnosti F	LED

¹ Zariadenie môže obsahovať svetelné zdroje s rôznou triedou energetickej účinnosti. Najnižšia je uvedená.

9.2 Prevádzkový hluk

Počas chodu vydáva zariadenie rôzne zvuky.

- Pri **nízkom chladiacom výkone** pracuje zariadenie v energeticky úsporne, ale dlhšie. Hlasitosť je **nižšia**.
- Pri **vysokom chladiacom výkone** sa potraviny ochladia rýchlejšie. Hlasitosť je **vyššia**.

Chyba	Príčina	Odstránenie
	→ Zariadenie nie je zapnuté.	► Zapnite zariadenie.

Príklady:

- aktivované funkcie (pozri 6.3 Funkcie)
- bežiaci ventilátor
- čerstvo vložené potraviny
- vysoká teplota okolia
- dlho otvorené dvere

Hluk	Možná příčina	Druh hluku
Bublanie a žblnkanie	Chladivo prúdi v chladiacom okruhu.	normálny pracovný hluk
Prskanie a syčanie	Chladivo sa vstrekuje do chladiaceho okruhu.	normálny pracovný hluk
Bručanie	Zariadenie chladí. Hlasitosť závisí od chladiaceho výkonu.	normálny pracovný hluk
Zvuky sřkania	Dvere s tmičom pri zatváraní sa otvoria a zatvoria.	normálny pracovný hluk
Vřčanie a hučanie	Ventilátor beží.	normálny prevádzkový hluk
Cvakanie	Komponenty sa zapínajú a vypínajú	normálny hluk pri vypínaní
Drnčanie alebo zbučanie	Ventily alebo klapky sú aktívne.	normálny hluk pri vypínaní

Hluk	Možná příčina	Druh hluku	Odstránenie
Vibrácie	Nevhodné zabudovanie.	Hluk chyby	Skontrolujte zabudovanie. Vyrovnajte zariadenie.
Klepanie	Vybavenie, predmety vo vnútri zariadenia	Hluk chyby	Upevnite diely vybavenia. Nechajte rozstup medzi predmetmi.

9.3 Technická porucha

Toto zariadenie je skonštruované a vyrobené tak, aby bola zabezpečená jeho bezpečná funkcia a dlhá životnosť. Pokiaľ sa napriek tomu počas prevádzky vyskytne porucha, prekontrolujte prosím, či nie je prípadne spôsobená chybnou obsluhou. V takomto prípade vám musia byť aj v priebehu záručnej doby účtované vyplývajúce náklady.


Nasledovné poruchy môžete odstrániť sami.


9.3.1 Funkcia zariadenia

Pomoc zákazníkom

Chyba	Príčina	Odstránenie
Zariadenie neppracuje.	→ Sieťová zástrčka nie je správne zasunutá v zásuvke.	▶ Prekontrolujte sieťovú zástrčku.
	→ Poistka zásuvky nie je v poriadku.	▶ Prekontrolujte poistku.
	→ Výpadok elektrického prúdu	▶ Zariadenie ponechajte zatvorené. ▶ Chráňte potraviny: položte akumulátory chladu zhora na potraviny alebo použite decentralnú skriňovú mrazničku v prípade, že bude výpadok elektrického prúdu trvať dlhšie. ▶ Rozmrazené potraviny nikdy opäť nezmrazujte.
	→ Zástrčka zariadenia nie je správne zasunutá v zariadení.	▶ Skontrolujte zástrčku zariadenia.
Teplota nie je dostatočne nízka.	→ Dvere zariadenia nie sú správne zatvorené.	▶ Zatvorte dvere zariadenia.
	→ Prevzdušnenie a vetranie nie je dostatočné.	▶ Uvoľnite a vyčistite vetraciu mriežku.
	→ Teplota okolia je príliš vysoká.	▶ Riešenie problému: (pozri 1.3 Oblasť použitia zariadenia) .
	→ Zariadenie sa otváralo príliš často alebo na príliš dlhú dobu.	▶ Počkajte, či sa požadovaná teplota opäť sama nenastaví. Ak nie, obráťte sa na zákaznícky servis (pozri 9.4 Zákaznícky servis) .
	→ Zariadenie stojí veľmi blízko zdroja tepla (sporák, vykurovanie atď.).	▶ Zmeňte umiestnenie zariadenia alebo zdroja tepla.
	→ Zariadenie ste nezasunuli správne do výklenku.	▶ Skontrolujte, či bolo zariadenie správne namontované a či sú dvere zatvorené.
Tesnenie dverí je chybné alebo sa musí vymeniť z iných dôvodov.	→ Tesnenie dverí je vymeniteľné. Je ho možné vymeniť bez ďalšieho pomocného nástroja.	▶ Obráťte sa na zákaznícky servis (pozri 9.4 Zákaznícky servis) .
Námraza v zariadení alebo sa tvorí kondenzát.	→ Tesnenie dverí môže vyklízuť z drážky.	▶ Skontrolujte správne umiestnenie tesnenia dverí v drážke.
Pri teplote okolia nižšej ako 18 °C je zariadenie na pravej strane vnútornej plochy bočnej steny chladiaceho priestoru miestami mierne teplé.	→ To je nutné podľa funkcie.	▶ To je normálne.

9.3.2 Vybavenie

Chyba	Príčina	Odstránenie
Vnútorne osvetlenie nesvieti.	→ Zariadenie nie je zapnuté.	▶ Zapnite zariadenie.
	→ Dvere boli otvorené dlhšie ako 15 minút.	▶ Vnútorne osvetlenie sa pri otvorených dverách automaticky vypína približne po 15 minútach.
	→ Osvetlenie LED je chybné alebo je poškodený kryt:	 VÝSTRAHA Nebezpečenstvo úrazu elektrickým prúdom! Pod krytom sa nachádzajú časti pod napätím. ▶ Vnútorne osvetlenie LED nechajte vymeniť alebo opraviť zákazníckemu servisu alebo vyškolenému odbornému personálu.

Chyba	Príčina	Odstránenie
		 VÝSTRAHA Nebezpečenstvo poranenia LED žiarovkou! Intenzita svetla LED osvetlenia zodpovedá rizikovej triede RG 2. Ak je kryt chybný: ► Optickými šošovkami nepozerajte z bezprostrednej blízkosti priamo do svetla. Môže sa pri tom poškodiť zrak.
Mraziaci priestor sa nedá zatvoriť.	→ Zámok je pri otvorených dverách zablokovaný.	► Znova stlačte držadlo.

9.4 Zákaznícky servis

Najskôr prekontrolujte, či nemôžete chybu odstrániť sami (pozri 9 Pomoc zákazníkom) . V opačnom prípade sa obráťte na zákaznícky servis.

Adresu nájdete v priloženej brožúre „Servis Liebherr“.



VÝSTRAHA

Nebezpečenstvo poranenia neodbornou opravou!

- Opravy a zásahy do zariadenia a do sieťového prívodu, ktoré nie sú výslovne vymenované v (pozri 8 Údržba) , nechajte vykonať zákazníckemu servisu.

9.4.1 Kontaktovanie zákazníckeho servisu

Pripravte si nasledujúce informácie o zariadení:

- Označenie zariadenia (model a index)
- Servisné číslo (servis)
- Sériové číslo (sér. č.)
- Vytlačte informácie o zariadení na displeji (pozri Informácie) .
- alebo-
- Prečítajte si informácie o zariadení na typovom štítku (pozri 9.5 Typový štítok) .
- Poznačte si informácie o zariadení.
- Informovanie zákazníckeho servisu: oznámte chyby a informácie o zariadení.
- ▷ To umožní rýchly a účelný servisný zásah.
- Nasledujte ďalšie pokyny zákazníckeho servisu.

9.5 Typový štítok

Typový štítok sa nachádza za zásuvkami na vnútornej strane zariadenia.

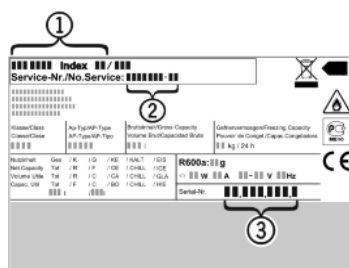


Fig. 37

- (1) Označenie zariadenia
- (2) Servisné číslo
- (3) Sériové číslo
- Informácie odčítajte z typového štítku.

10 Odstavenie z prevádzky

- Vyprázdnite zariadenie.
- Vypnite zariadenie (pozri 6.4 Nastavenia) .
- Vytiahnite sieťovú zástrčku.
- V prípade potreby odstráňte konektor zariadenia: Vytiahnite ho a súčasne s ním pohybujte zľava doprava.
- Očistite zariadenie (pozri 8.3 Čistenie zariadenia) .
- Dvere nechajte otvorené, aby nevznikli žiadne zápachy.

11 Likvidácia zariadenia

Zariadenie ešte obsahuje cenné materiály, nelikvidujte ho jednoducho spoločne s domovým odpadom, je ho potrebné odviezť do zberu oddelene. Likvidácia zariadení, ktoré doslúžili, sa musí vykonať odborne a náležitým spôsobom podľa miestne platných predpisov a zákonov.



Počas prepravy zariadenia, ktoré doslúžilo, nepoškodte chladiaci okruh, aby obsiahnuté chladiace médium (údaje na typovom štítku) a olej nemohli nekontrolovane uniknúť.

Pre Nemecko:

Na miestnych recyklačných/zberných dvoroch sa môže zariadenie bezplatne zlikvidovať v zberných nádobách triedy 1. Pri kúpe nového chladiaceho/mraziaceho zariadenia a predajnej ploche > 400 m² vezme obchod staré zariadenie späť tiež bezplatne.

Znefunkčnenie zariadenia:

- Vytiahnite sieťovú zástrčku.
- Odstráňte pripojovací kábel zo zariadenia.



home.liebherr.com/fridge-manuals

SK Vstavaná chladnička s vyťahovacou priehradkou

Dátum vydania: 20201211
Č. art. – Index: 7088254-00