

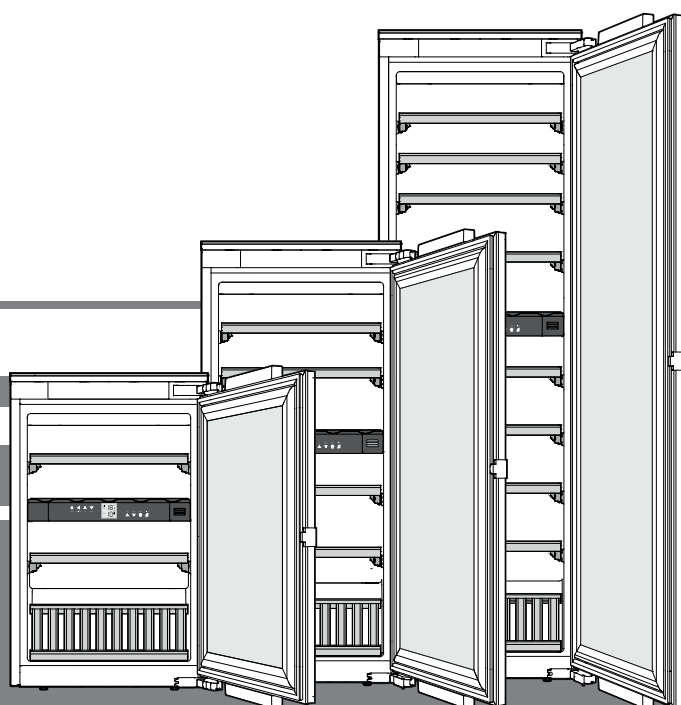
## Návod k použitiu

Temperovacia skriňa na víno

Pred spustením spotrebiča do prevádzky si prečítajte návod k použitiu

strana 72

SK



7085 663-01




EWTdf 1653 / 2353 / 3553



## Obsah

Odstupňovanie výstražných upozornení.....	72
Bezpečnostné a výstražné pokyny .....	72
Symbyly na spotrebiči .....	73
Databáza EPREL .....	73
Oblasť nasadenia spotrebiča .....	74
Popis spotrebiča.....	74
Pokyny k likvidácii .....	74
Klimatická trieda.....	75
Postavenie spotrebiča .....	75
Elektrická prípojka.....	75
Ovládacie a kontrolné elementy .....	75
Zapnúť a vypnúť spotrebič .....	75
Nastavenie teploty.....	76
Ventilátor .....	76
Výstraha otvorených dverí.....	76
Teplotná výstraha.....	76
Prídavné funkcie.....	76
Vnútorne osvetlenie.....	77
Etikety k popísaniu .....	77
Výmena vzduchu cez filter s aktívnym uhlím.....	78
Vybrať a vložiť drevené rošty.....	78
Skica skladovania .....	79
Skica skladovania	
Prezentačný rošt.....	80
Čistenie .....	80
Porucha .....	80
Odstavenie z prevádzky .....	81

## Odstupňovanie výstražných upozornení




 <b>NEBEZPEČENSTVO</b>	označuje bezprostredne nebezpečnú situáciu, ktorá bude mať za následok smrť alebo ťažké telesné poranenia, ak sa jej nezabráni.
 <b>VÝSTRAHA</b>	označuje nebezpečnú situáciu, ktorá by mohla mať za následok smrť alebo ťažké telesné poranenia, ak sa jej nezabráni.
 <b>OPATRNE</b>	označuje nebezpečnú situáciu, ktorá by mohla mať za následok ľahké alebo stredné telesné poranenia, ak sa jej nezabráni.
<b>POZOR</b>	označuje nebezpečnú situáciu, ktorá by mohla mať za následok vecné škody, ak sa jej nezabráni.
<b>Upozornenie</b>	označuje užitočné upozornenia a tipy.

## Bezpečnostné a výstražné pokyny

- **VÝSTRAHA:** vetracie otvory v skriní spotrebiča alebo vo vstavanej skriní neuzatvárajte.
- **VÝSTRAHA:** na urýchlenie procesu rozmrazovania neodporúčame používať žiadne iné mechanické zariadenia alebo ostatné prostriedky, ako tie, ktoré odporúča výrobca.
- **VÝSTRAHA:** nepoškodzujte cirkulačný obeh chladiaceho prostriedku.
- **VÝSTRAHA:** vo vnútri chladiacej priehradky neprevádzkujte žiadne elektrické prístroje, ktoré nezodpovedajú konštrukčnému typu odporúčanému výrobcom.
- **VÝSTRAHA:** kábel sieťovej prípojky sa pri inštalácii spotrebiča nesmie poškodiť.
- **VÝSTRAHA:** viacnásobné zásuvkové/rozvodné lišty, ako aj iné elektronické prístroje (ako napr. halogénové transformátory) sa nesmú umiestňovať a prevádzkovať na zadnej strane spotrebičov.
- **VÝSTRAHA:** nebezpečenstvo poranenia v dôsledku zásahu elektrickým prúdom! Pod krytom sa nachádzajú časti pod prúdom. Vnútorne osvetlenie LED nechať vymeniť alebo opraviť iba služby zákazníkom alebo vyučenému personálu vyškolenému na tento účel.
- **VÝSTRAHA:** nebezpečenstvo poranenia v dôsledku LED-žiarovky. Svetelná intenzita LED osvetlenia zodpovedá laserovej triede 2. Keď je kryt chybný, nepozerajte optickými šošovkami z bezprostrednej blízkosti priamo do osvetlenia. Mohli by sa pritom poraniť oči.
- **VÝSTRAHA:** tento spotrebič treba upevniť podľa návodu k použitiu (návodu k zabudovaniu), aby bolo možné vylúčiť nebezpečenstvá v dôsledku nedostatočnej stability.
- Tento spotrebič môžu používať i deti staršie ako 8 rokov, ako i osoby so zníženými fyzickými, sensorickými alebo mentálnymi schopnosťami alebo s nedostatkami skúseností a znalostí, keď budú pod dohľadom, alebo keď boli zaučení ohľadne bezpečného používania spotrebiča a poučení o možných nebezpečenstvách vychádzajúcich zo spotrebiča. Deti sa nesmú hrať so spotrebičom. Čistenie a údržbu spotrebiča nesmú robiť deti bez dozoru. Deti staršie ako 3 roky a mladšie ako 8 rokov smú chladničku/mrazničku nakladať a vykladať.

## Symbole na spotrebiči

- V spotrebiči neskladujte žiadne výbušné látky, ako napríklad aerosolové nádoby s horľavým pohonným plynom.
- Aby sa predišlo poškodeniam zdravia osôb a vecným škodám, nechajte spotrebič inštalovať 2 osobami.
- Po vybalení skontrolujte poškodenia spotrebiča. V prípade poškodení kontaktujte dodávateľa. Spotrebič nepripájajte na zdroj napätia.
- Zabráňte dlhšiemu kontaktu kože so studenými povrchmi (napr. chladený/mrazený tovar). V prípade potreby vykonajte ochranné opatrenia (napr. rukavice).
- Opravy a zásahy do spotrebiča nechať previesť službami zákazníkom alebo na to vyučený personál. To platí i pre výmenu kábla sieťovej prípojky.
- Opravy a zásahy na spotrebiči vykonávajúte výlučne pri viditeľne vytiahnutej sieťovej zástrčke.
- Spotrebič montujte, pripájajte a likvidujte výlučne podľa údajov návodu na použitie.
- V prípade poruchy vytiahnite sieťovú zástrčku alebo vypnite poistku.
- Kábel sieťovej prípojky odpojte od siete výlučne vytiahnutím zástrčky zo siete. Neťahajte za kábel.
- Pri spotrebičoch so zámkom neuschovávajúte kľúč v blízkosti spotrebiča a uschovávajúte ho mimo dosahu detských rúk.
- Spotrebič je koncipovaný pre používanie v uzatvorených priestoroch. Nepoužívajte spotrebič vonku, alebo v priestoroch, ktoré sú ohrozené vlhkosťou alebo striekajúcou vodou.
- Vnútorne osvetlenie LED nepoužívajte na osvetlenie miestnosti. Vnútorne osvetlenie LED v spotrebiči slúži výlučne na osvetlenie vnútorného priestoru spotrebiča.
- Vo vnútornom priestore spotrebiča sa vyvarujte otvoreného ohňa alebo zápalných zdrojov.
- Alkoholické nápoje alebo iné nádoby s obsahom alkoholu skladujte tesne uzatvorené.

	<p>Symbol sa môže nachádzať na kompresore. Vzťahuje sa na olej v kompresore a upozorňuje na nasledujúce nebezpečenstvo: pri požití a vniknutí do dýchacích ciest môže byť smrteľný. Toto upozornenie je významné iba pre recykláciu. V normálnej prevádzke neexistuje žiadne nebezpečenstvo.</p>
	<p>Varovanie pred horľavými látkami.</p>
	<p>Táto alebo podobná nálepka sa môže nachádzať na zadnej strane spotrebiča. Vzťahuje sa na zapené panely v dverkách a/alebo v spotrebiči. Toto upozornenie je významné iba pre recykláciu. Nálepku neodstraňujte.</p>

## Databáza EPREL

Od 1. marca 2021 je možné informácie k energetickému označovaniu a požiadavkám na ekodizajn nájsť v európskej databáze výrobkov (EPREL). Databázu výrobkov nájdete na tomto odkaze <https://eprel.ec.europa.eu/>. Tu dostanete výzvu na zadanie identifikačného kódu modelu. Identifikačný kód modelu nájdete na typovom štítku.

## Oblasť nasadenia spotrebiča

Spotrebič sa hodí výhradne iba ku skladovaniu vína v domácnostiach a domácnostiam podobným priestorom. K tomu patrí napríklad jeho používanie

- v podnikových sociálnych priestoroch, v penziónoch s raňajkami,
- hosťami v prenajatých domoch, hoteloch, motelloch a iných ubytovniach,
- pri cateringu a podobnom servise vo veľkoobchode.

Používajte spotrebič výhradne pre potreby domácnosti. Všetky ostatné použitia spotrebiča nie sú prípustné.

Spotrebič sa nehodí pre skladovanie a chladenie medikamentov, krvnej plazmy, laboratórných preparátov alebo podobných látok a produktov podľa údajov Smernice o zdravotníckych pomôckach 2007/47/ES. Zneužitie spotrebiča môže viesť k poškodeniu v ňom skladovaného tovaru, alebo k jeho zničeniu.

Ďalej sa spotrebič nehodí pre prevádzku v oblastiach ohrozených explóziou.

## Pokyny k likvidácii

Spotrebič obsahuje hodnotné materiály a musí sa likvidovať separátne od netriedeného domáceho odpadu. Likvidácia vyslúžilých spotrebičov sa musí previesť odborne podľa miestne platných predpisov.



Pri preprave doslúžilého spotrebiča nepoškodí jeho chladiaci okruh, aby nemohol nekontrolovane vytečť naplnený chladiaci prostriedok (údaje na typovom štítku) a olej.

- Urobiť spotrebič nepoužiteľným.
- Vytiahnuť sieťovú zástrčku.
- Odrezať kábel prípojky.

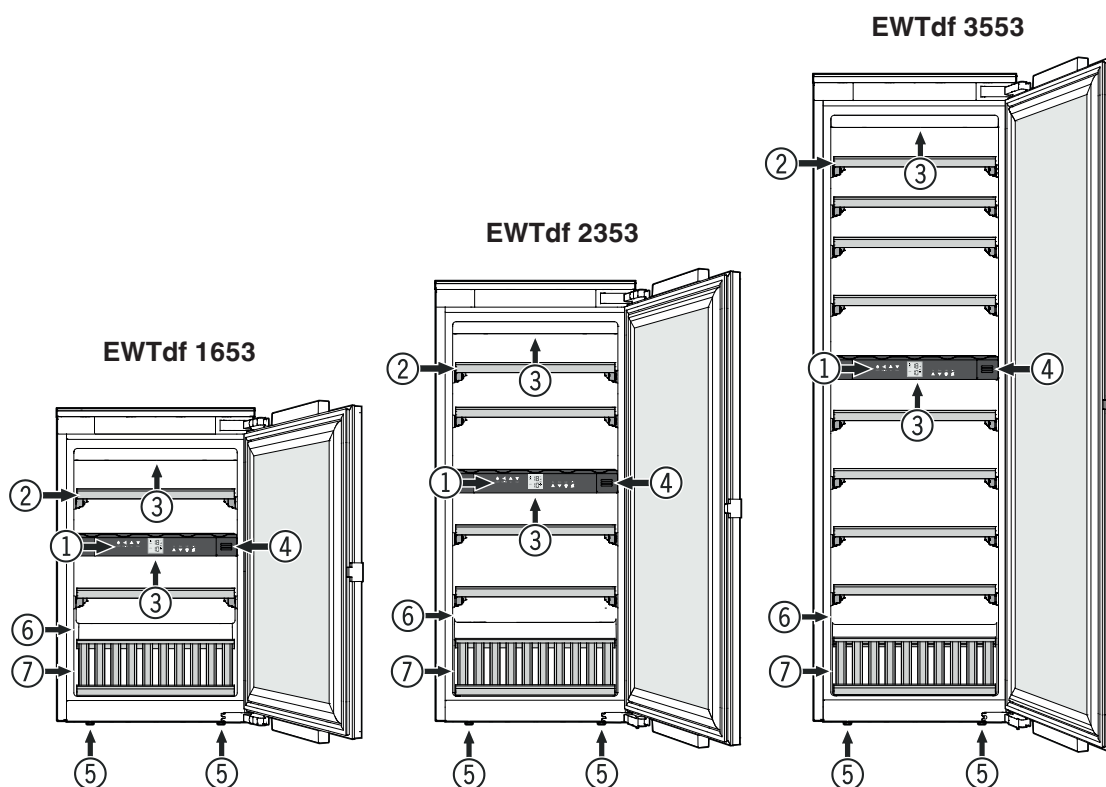
### ⚠ VÝSTRAHA

**Nebezpečenstvo udusením baliacim materiálom a fóliami!**

**Nenechajte deti hrať sa s baliacim materiálom.**

**Odovzdať baliaci materiál v oficiálnej zberni surovín.**

## Popis spotrebiča



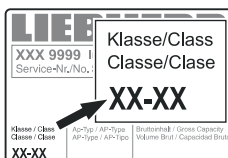
- ① ovládacie a kontrolné elementy
- ② vyťahovací rošt
- ③ vnútorné osvetlenie (LED žiarivka)
- ④ filter s aktívnym uhlím
- ⑤ nastavovacie nožičky
- ⑥ typový štítok
- ⑦ Prezentačný rošt

## Klimatická trieda

Klimatická trieda udáva, pri akých teplotách miestnosti sa môže spotrebič prevádzkovať, aby dosiahol úplný chladiaci výkon.

Klimatická trieda je uvedená na typovom štítku.

Umiestnenie typového štítku nájdete v kapitole **Popis spotrebiča**.



### Klimatická trieda    teplota miestnosti

SN	+10 °C do +32 °C
N	+16 °C do +32 °C
ST	+16 °C do +38 °C
T	+16 °C do +43 °C
SN-ST	+10 °C do +38 °C
SN-T	+10 °C do +43 °C

## Neprevádzkovať spotrebič mimo udanej teploty miestnosti!

## Postavenie spotrebiča

- Spotrebič nepostaviť na miesto s priamym slnečným žiarením, vedľa sporáka, kúrenia, alebo na podobné miesto.
- Priestor pre postavenie Vášho spotrebiča musí mať podľa normy EN 378 pre každých 8 g chladiaceho prostriedku R 600a objem o veľkosti 1 m<sup>3</sup>, aby sa v prípade netesnosti cirkulačného obehu chladiaceho prostriedku nemohla v miestnosti vytvoriť zápalná zmes plynu a vzduchu. Údaje o množstve chladiacej látky sú uvedené na typovom štítku vo vnútri spotrebiča.

## Elektrická prípojka

Spotrebič prevádzkovať iba so **striedavým prúdom**.

Prípustné napätie a frekvencia sú uvedené na typovom štítku. Umiestnenie typového štítku nájdete v kapitole **Popis spotrebiča**.

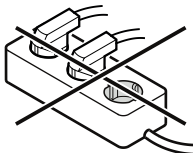
Elektrická zásuvka musí byť uzemnená podľa predpisov a elektricky istená.

Spúšťač prúdu poistky musí ležať medzi 10 - 16 A.

Zásuvka sa nesmie nachádzať za spotrebičom a musí byť ľahko prístupná.


Spotrebič nezapojiť na predlžovací kábel, alebo lištu s rozvodnými zásuvkami.

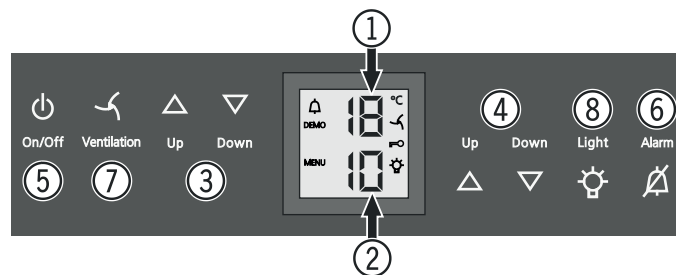
Nepoužite žiadny usmerňovač striedavého prúdu (prístroj na menenie jednosmerného prúdu na striedavý) alebo energeticky úsporné zásuvky. Nebezpečenstvo poškodenia elektroniky spotrebiča!



## Ovládacie a kontrolné elementy


Das Elektronik-Bedienfeld hat die "**Kapazitive Tastentechnologie**". Jede Funktion kann durch Berührung des jeweiligen Symbols aktiviert werden.

Der genaue Berührungspunkt liegt zwischen Symbol und Schrift  On/Off



- ukazovateľ teploty hornej prepážky
- ukazovateľ teploty spodnej prepážky
- nastavovacie tlačidlá teploty hornej prepážky
- nastavovacie tlačidlá teploty spodnej prepážky
- tlačidlo vypínača
- vypínač alarmu
- tlačidlo ventilátora
- vypínač vnútorného osvetlenia

## Symbole im Display


 Alarm (Symbol blinkt, wenn die Temperatur im Innenraum zu hoch ist)

**DEMO** Präsentationsmodus ist aktiv

**MENU** Einstellmodus ist aktiv (Aktivieren der Kindersicherung und Einstellen der Displayhelligkeit)

 Der Ventilator im Innenraum läuft permanent

 Kindersicherung ist aktiv

 Die Innenbeleuchtung ist permanent eingeschaltet

## Zapnúť a vypnúť spotrebič

### Zapnúť spotrebič

Stlačiť **On/Off** tlačidlo, aby sa rozsvietil ukazovateľ teploty.



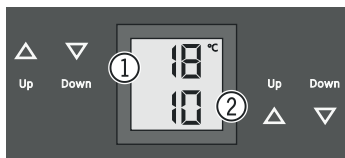
### Vypnúť spotrebič

Podržať **On/Off** tlačidlo cca 3 sekundy stlačené, aby sa vyplo osvetlenie ukazovateľa teploty.

## Nastavenie teploty

Teplota v oboch prepážkách sa dá nezávisle nastaviť.

- ① horná prepážka
- ② spodná prepážka



### Znížiť teplotu / chladnejšie

Stlačte vždy tlačidlo **Down**.

### Zvýšiť teplotu / teplejšie

Stlačte vždy tlačidlo **Up**.

- Pri prvom stlačení tlačidla začne ukazovateľ blikáť.
- Ďalším stlačením sa zmení nastavenie teploty.
- Po cca 5 sekundách po poslednom stlačení tlačidla sa elektronika automaticky prepne a ukazovateľ ukazuje skutočnú teplotu.

Teplota sa dá nastaviť v oblasti od +5 °C do +20 °C.

Doporučujeme nasledujúce teploty pitia rôznych druhov vína.

Červené víno **+14 °C do +18 °C**

Ružové víno **+10 °C do +12 °C**

Biele víno **+8 °C do +12 °C**

Sekt, prosecco **+7 °C do +9 °C**

Šampanské **+5 °C do +7 °C**

Pre dlhodobé skladovanie vín sa doporučuje teplota od +10 °C do +12 °C.

## Ventilátor

Ventilátor vo vnútri spotrebiča zaručuje konštantnú a rovnomernú vnútornú teplotu a priaznivú klímu pre skladovanie vína.

Aktiváciou tlačidla **Ventilation** sa ešte raz zvýši vlhkosť vzduchu v spotrebiči, čo bude mať obzvlášť pozitívny účinok na dlhodobé skladovanie vína.



**Ventilation**

Zvýšená vlhkosť vzduchu zamedzuje dlhodobo vyschnutie korkovej zátky.

## Výstraha otvorených dverí

Keď budú dvere spotrebiča otvorené dlhšie ako 60 sekúnd, ozve sa výstražný tón.

Keď musia byť dvere kvôli nakladaniu dlhšie otvorené, vypne sa výstražný tón stlačením tlačidla **Alarm**.



Keď sa potom dvere zatvoria, výstraha otvorených dverí bude zase aktívna.

## Teplotná výstraha

Pri neprípustnej teplote vo vnútri spotrebiča zaznie výstražný tón a ukazovateľ teploty začne blikáť.

- Výstražný tón vypnúť stlačením tlačidla **Alarm**.

Pri dlhšom výpadku zásobovania elektrickou energiou môže podstatne stúpnuť teplota vo vnútri spotrebiča. Po ukončení výpadku zásobovania elektrickou energiou sa dá pozorovať klesanie teploty na ukazovatele teploty.

Blikanie ukazovateľa teploty prestane, akonáhle dosiahne teplota vo vnútri spotrebiča nastavenú hodnotu.

## Teplotná výstraha pri poruche spotrebiča

Pri poruche spotrebiča sa môže podstatne zvýšiť alebo znížiť teplota vo vnútri spotrebiča. Ozve sa výstražný tón a ukazovateľ teploty začne blikáť.

- Výstražný tón vypnúť stlačením tlačidla **Alarm**.

Keď bude ukázaná vysoká teplota (teplo), napred skontrolovať, či sú dvere riadne zatvorené.

Keď bude ukazovateľ teploty i po 1 hodine ukazovať príliš vysokú alebo nízku teplotu, potom kontaktujte služby zákazníkom.


Keď sa na ukazovateľovi objaví údaj **F1, F8, E1, E2, E7** alebo **E8**, potom má spotrebič poruchu. V takomto prípade kontaktujte služby zákazníkom.

## Nastavovací modus

Cez nastavovací modus môžete využiť detskú poistku a zmeniť osvetlenie ukazovateľov. S detskou poistkou môžete zabezpečiť spotrebič proti jeho neúmyselnému vypnutiu, alebo zmene teploty.

### Aktivovať detskú poistku





stlačiť na dobu 5 sekúnd. Ukazovateľ = 





- ukazovateľ =  |







- ukazovateľ =  






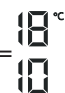
- ukazovateľ =   


## Deaktivovať detskú poistku



 stlačiť na dobu 5 sekúnd. Ukazovateľ = 



 - ukazovateľ = 



 - ukazovateľ = 

 - ukazovateľ = 

## Nastavenie osvetlenie displeja



 stlačiť na dobu 5 sekúnd. Ukazovateľ = 



 - ukazovateľ = 

 - ukazovateľ = 

S tlačidlami **Up** alebo **Down** zvoliť želané nastavenie.

**H0** = osvetlenie displeja vypnuté  
**h1** = minimálne osvetlenie  
**h5** = maximálne osvetlenie

 - ukazovateľ = 

 - ukazovateľ = 

Nastavené osvetlenie bude aktívne po jednej minúte.

### Upozornenie

Keď sa stlačí niektoré tlačidlo, potom sa rozsvieti displej na 1 minútu s maximálnym osvetlením.

Pri spustení spotrebiča do prevádzky sa zapne nastavené osvetlenie až keď spotrebič dosiahne nastavenú teplotu vnútorného priestoru.

## Vnútorné osvetlenie

Osvetlenie vnútorného priestoru nasleduje pomocou LED žiarivky hore v patričnej prepážke.

Vnútorné osvetlenie sa vždy zažne, keď sa otvoria dvere spotrebiča. Vnútorné osvetlenie zhasne po cca 5 sekundách po zatvorení dverí.

### Light

Keď bude vnútorné osvetlenie svietiť i pri zatvorených dverách, potom stlačte tlačidlo **Light**.



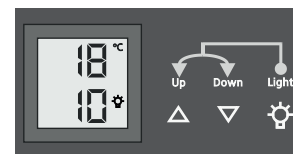
### Upozornenie

Táto funkcia sa týka osvetlenie v oboch prepážkách.

Ďalej sa dá nastaviť i svetlosť osvetlenia.

- Stlačiť tlačidlo **Light**.

- Držať tlačidlo **Light** stlačené a súčasne prestavovať osvetlenie tlačidlami nastavenia teploty na jasnejšie alebo tmavšie.



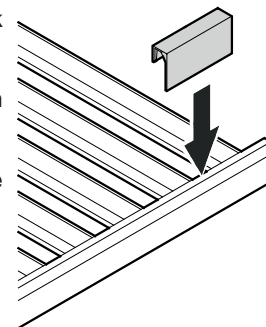
**Upozornenie:** svetlosť sa mení vo všetkých prepážkách.

## Etikety k popísaniu

K spotrebiču sú priložené etikety k popísaniu pre každý rošt.

Tam si môžete napísať na patričnom rošte skladované druhy vína.

Prídavné etikety k popísaniu môžete obdržať od Vašej odbornej predajne.



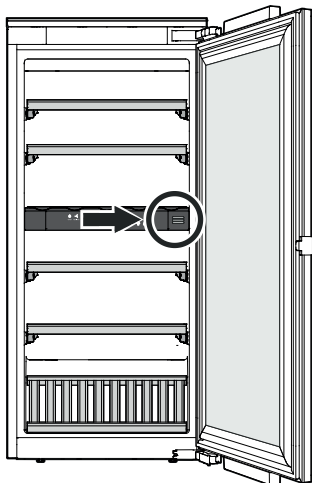


## Výmena vzduchu cez filter s aktívnym uhlím

Vína sa vyvíjajú samostatne ďalej podľa podmienok okolia.

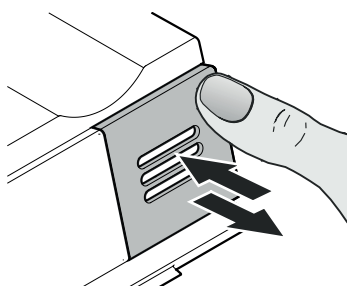
Preto je kvalita vzduchu rozhodná pre ich konzerváciu.

Doporučujeme výmenu zobrazeného filtra raz do roka, filter môžete objednať u odborného predajcu.

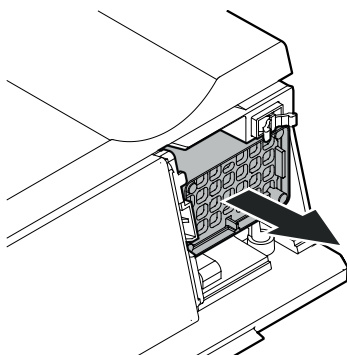


## Výmena filtra

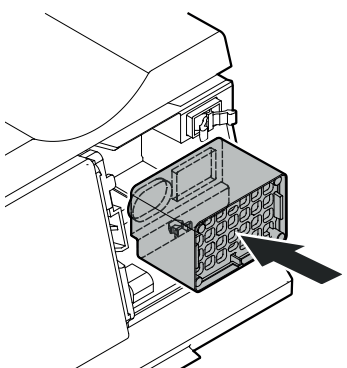
- Kryt zatlačte a znovu ho uvoľnite.



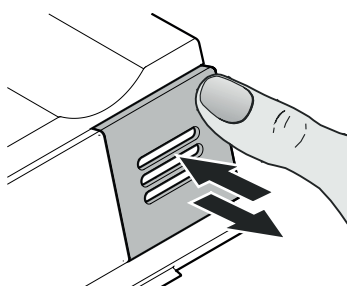
- Filter vytiahnuť.



- Vložte filter.



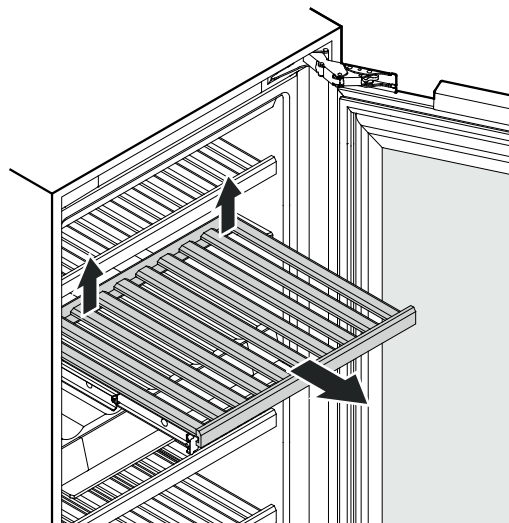
- Vložte kryt, zatlačte ho až na doraz a potom ho uvoľnite. Kryt sa automaticky zablokuje. Zvuk kliknutia je počuť.



## Vybrať a vložiť drevené rošty

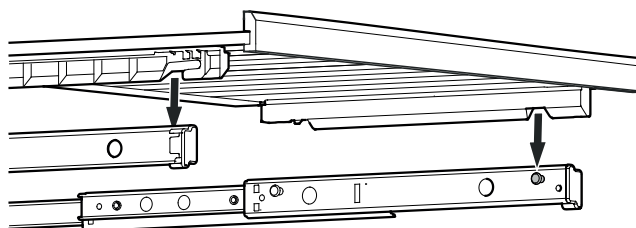
Drevené rošty sa dajú kvôli ľahšiemu očisteniu vnútorného priestoru spotrebiča vybrať.

### Vybrať drevený rošt



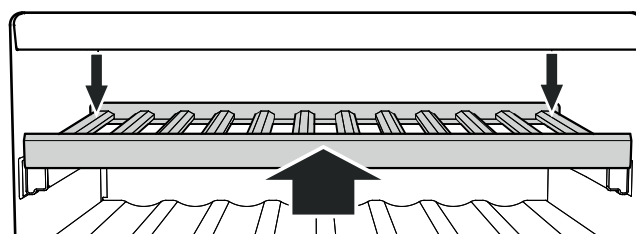
Drevený rošt vzadu vpravo a vľavo nadvihnúť nahor (aby sa uvoľnil) a vybrať ho smerom dopredu.

### Vsadiť drevený rošt



Vyťahovacie koľajnice úplne vytiahnuť. Nasadiť drevený rošt s predným žliabkom na čapy držiaku.

Vsunúť drevený rošt s vyťahovacími koľajnicami až po zarážku do spotrebiča.



Zatlačiť drevený rošt úplne dozadu, až pokým vpredu nezapadne.

Drevený rošt stlačiť vzadu vpravo a vľavo smerom dolu, až pokým nezapadne.



## Skica skladovania

pre 0,75 l Bordeaux fľaše podľa normy NF H 35-124

### EWTdf 1653

Počet fliaš

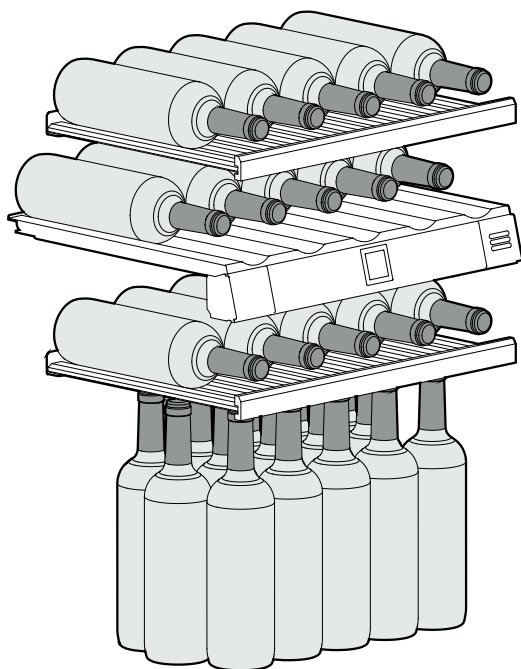


5

5

5

15



**Celkovo 30 fliaš**

### EWTdf 2353

Počet fliaš



5

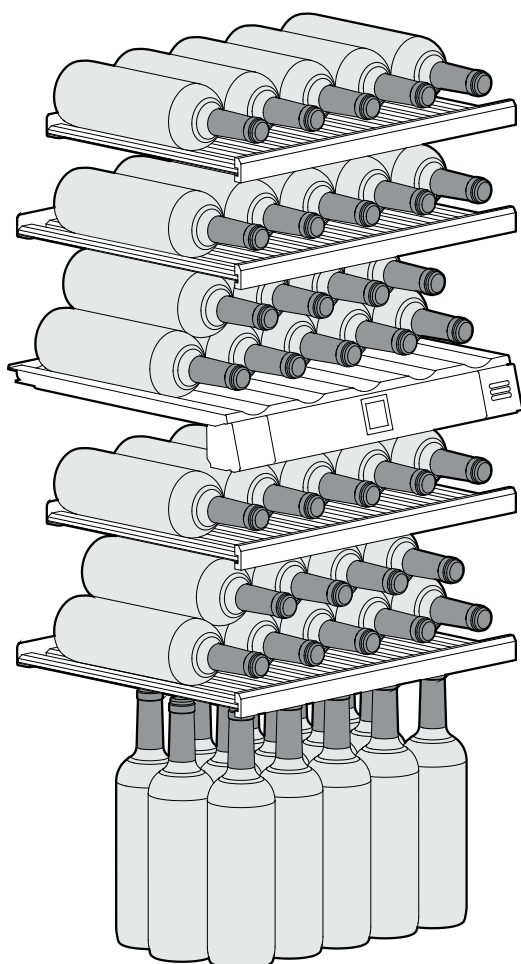
5

9

5

9

15



**Celkovo 48 fliaš**

### EWTdf 3553

Počet fliaš



5

5

5

9

9

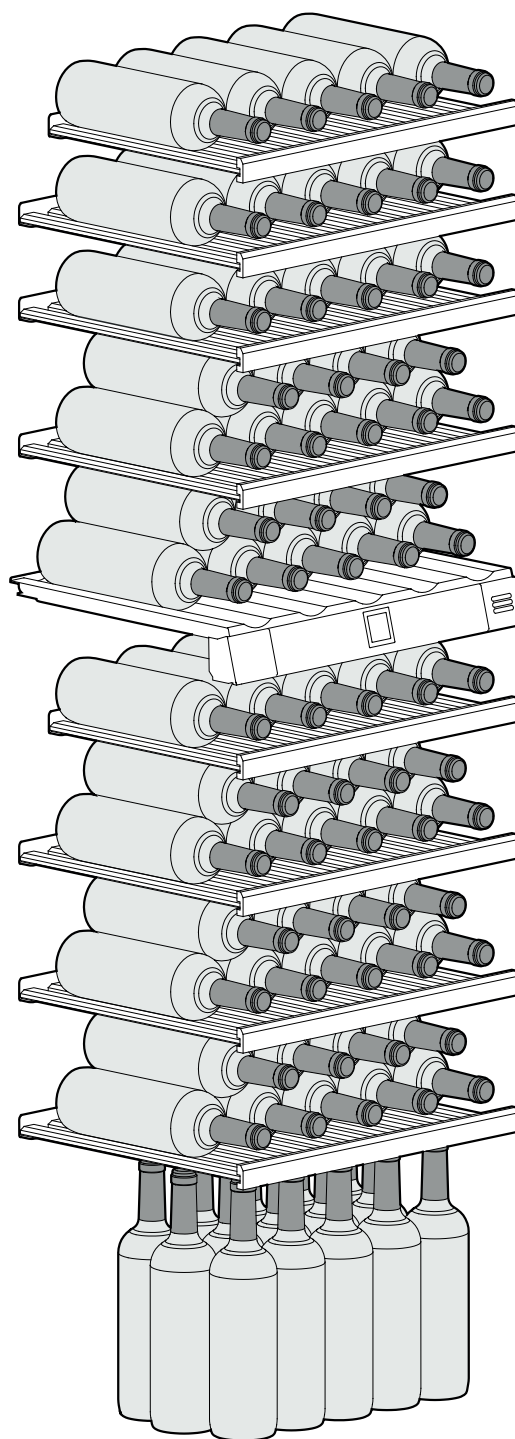
5

9

9

9

15



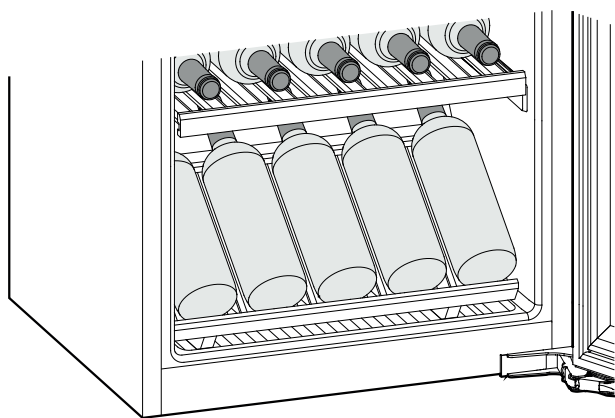
**Celkovo 80 fliaš**



**Pozor**

Maximálna záťaž pre každý rošt čini 25 kg.

## Skica skladovania Prezentačný rošt



## Čistenie

Nedodržiavanie týchto pokynov môže viesť k pokazeniu potravín.

### ⚠ VÝSTRAHA

Pred čistením spotrebič nutne odpojiť od elektrickej siete. Vytiahnuť sieťovú zástrčku alebo vypnúť poistku!

Povrchy, ktoré sa môžu dostať do kontaktu s potravinami a prístupnými odtokovými systémami, treba pravidelne čistiť!

Keď sa dvere otvoria na dlhší čas, môže dôjsť k značnému nárastu teploty v priehradkách spotrebiča.

- Vnútny priestor, diely vybavenia a vonkajšie steny spotrebiča očistiť vlažnou vodou s trochou prostriedku na umývanie. V žiadnom prípade nepoužite čistiace prostriedky, ktoré obsahujú piesok alebo kyseliny, popr. chemické prostriedky.
- Pre očistenie sklenených plôch použite čistiaci prostriedok na sklo, pre nerezové plochy bežný prostriedok na očistenie nerezových plôch.

### ⚠ OPATRNE

Nebezpečenstvo poškodenia komponentov spotrebiča a nebezpečenstvo poranenia v dôsledku horúcej pary.

**Spotrebič nečistite parnými čističmi!**

- Dbajte na to, aby sa nedostala žiadna čistiaca voda na elektrické diely spotrebiča a do vetracej mriežky.
- Všetko utrieť handrou do sucha.
- Nepoškodte alebo neodstráňte typový štítok vo vnútri spotrebiča - je dôležitý pre služby zákazníkom.

V prípade, že spotrebič stojí na dlhší čas prázdny, je nutné ho vypnúť, rozmraziť, vyčistiť a vysušiť a dvere je nutné držať otvorené, aby sa zabránilo tvoreniu plesne.

## Porucha

### • Na displeji sa objaví F0 alebo F1.

- Spotrebič má poruchu. Kontaktujte služby zákazníkom.

### • Ventilátory vo vnútornom priestore spotrebiča bežia, i keď bola funkcia ventilátorov vypnutá a kompresor (chladiaci agregát) stojí.

- To je podľa nastavenej vnútornej teploty a teploty okolia v mieste postavenia spotrebiča normálny prevádzkový stav.

**Nasledujúce poruchy môžete odstrániť sami kontrolou možných príčin.**

### • Spotrebič nebeží. Skontrolujte, či

- je spotrebič zapnutý,
- je zásuvka správne zastrčená v zástrčke,
- je poistka zástrčky v poriadku.

### • Po zastrčení zástrčky sa chladiaci agregát nerozbehne, ukazovateľ teploty ale ukazuje určitú hodnotu.

- Zapnutý je modus prezentácie. Kontaktujte služby zákazníkom.

### • Zvuk spotrebiča je príliš hlasitý. Skontrolujte, či

- stojí spotrebič pevne na podlahe,
- vedľa stojaci nábytok alebo predmety nie sú uvádzané chladiacim agregátom do vibrácií. Zohľadnite, že zvukom prúdenia kolobehu chladiacej látky sa nedá predísť.
- Kompresory s regulovanými otáčkami môžu z dôvodu rozličných stupňov otáčok spôsobovať rôznu hlučnosť chodu. Hlučnosť je normálna.

### • Teplota nie je dostatočne nízka. Skontrolujte

- nastavenie teploty podľa odseku "Nastavenie teploty", či nebola nastavená nesprávna teplota;
- či separátne vložený teplomer ukáže správnu hodnotu teploty.
- Je vetranie spotrebiča v poriadku?
- Je miesto postavenia spotrebiča príliš blízko k nejakému zdroju tepla?

### • Kompresor beží dlho.

- Kompresor prepne pri malej potrebe tepla na nižšie otáčky. Hoci sa tým zvýši doba chodu, ušetrí sa energia. To je pri modeloch úspory energie normálne.

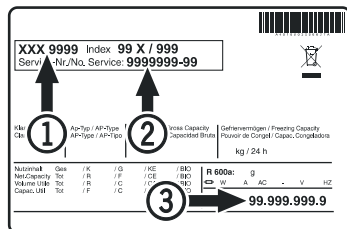
### • Hlboké bzučanie

- Hlučnosť vzniká v dôsledku hlučnosti prúdenia vzduchu ventilátora. Hlučnosť je normálna.

### • Vnútročné osvetlenie nesvieti.

- Spotrebič nie je zapnutý. Zapnite spotrebič.
- Dvere boli dlhšie ako 15 min. otvorené. Vnútročné osvetlenie sa pri otvorených dverách po cca 15 min. automaticky vypne.
- LED osvetlenie je chybné alebo kryt je poškodený

Keď sa nebude jednať o niektorú z vyššie uvedených príčin a Vy nedokážete poruchu odstrániť, potom sa obráťte na najbližšie služby zákazníkom. Udajte týmto typové označenie spotrebiča ①, servisné číslo ② a sériové číslo ③ typového štítku.



Umiestnenie typového štítku nájdete v kapitole **Popis spotrebiča**.

## Odstavenie z prevádzky

Keď má byť spotrebič odstavený na dlhšiu dobu z prevádzky: vypnúť spotrebič, vytiahnuť sieťovú zástrčku zo zásuvky, alebo vypnúť popr. vyskrutkovať predradenú poistku.

Spotrebič očistiť a dvere nechať otvorené, aby sa predišlo vytváraniu zápachu.

Spotrebič zodpovedá patričným bezpečnostným predpisom, ako i ES smerniciam 2014/35/EU, 2014/30/EU, 2009/125/EG a 2011/65/EU.



**Liebherr Hausgeräte Lienz GmbH**

Dr.-Hans-Liebherr-Strasse 1

A-9900 Lienz

Österreich

[www.liebherr.com](http://www.liebherr.com)

