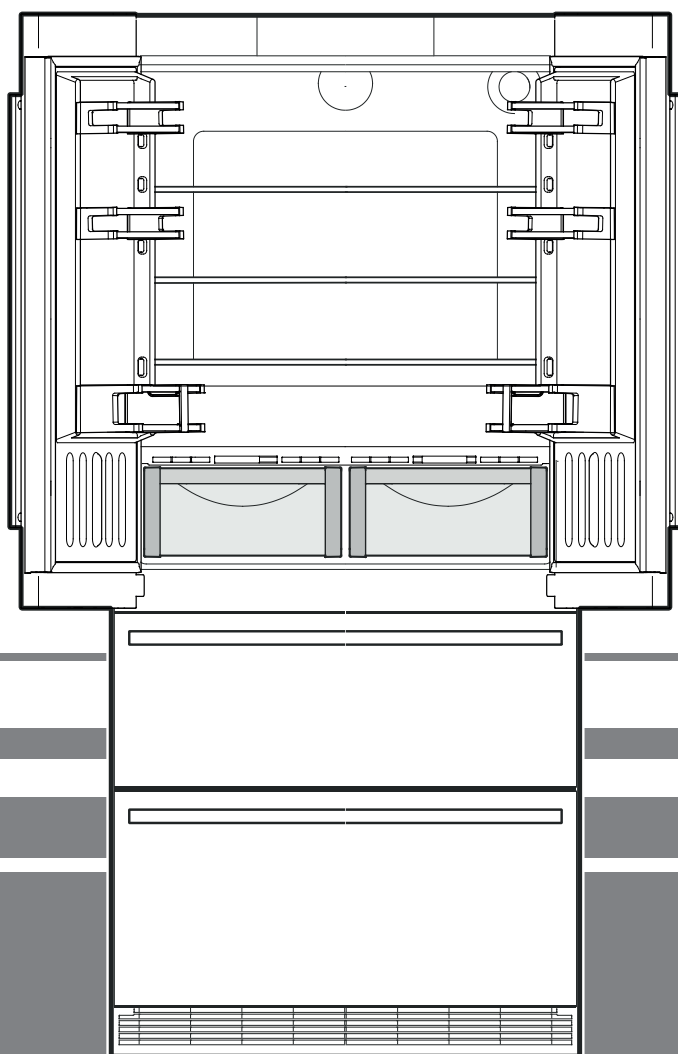


Návod k použitiu

Kombinácia chladnička-mraznička, No-frost

strana 114

SK



7084 828-01

CBNes/CBNbe 62

LIEBHERR

Odstupňovanie výstražných upozornení

⚠ NEBEZPEČENSTVO	označuje bezprostredne nebezpečnú situáciu, ktorá bude mať za následok smrť alebo ťažké telesné poranenia, ak sa jej nezabráni.
⚠ VÝSTRAHA	označuje nebezpečnú situáciu, ktorá by mohla mať za následok smrť alebo ťažké telesné poranenia, ak sa jej nezabráni.
⚠ OPATRNE	označuje nebezpečnú situáciu, ktorá by mohla mať za následok ľahké alebo stredné telesné poranenia, ak sa jej nezabráni.
POZOR	označuje nebezpečnú situáciu, ktorá by mohla mať za následok vecné škody, ak sa jej nezabráni.
Upozornenie	označuje užitočné upozornenia a typy.

Bezpečnostné a výstražné pokyny

- **VÝSTRAHA:** vetracie otvory v skriní spotrebiča alebo vo vstavanej skriní neuzatvárajte.
- **VÝSTRAHA:** na urýchlenie procesu rozmrazovania neodporúčame používať žiadne iné mechanické zariadenia alebo ostatné prostriedky, ako tie, ktoré odporúča výrobca.
- **VÝSTRAHA:** nepoškodzujte cirkulačný obeh chladiaceho prostriedku.
- **VÝSTRAHA:** vo vnútri chladiacej priehradky neprevádzkujte žiadne elektrické prístroje, ktoré nezodpovedajú konštrukčnému typu odporúčanému výrobcom.
- **VÝSTRAHA:** kábel sieťovej prípojky sa pri inštalácii spotrebiča nesmie poškodiť.
- **VÝSTRAHA:** viacnásobné zásuvkové/rozvodné lišty, ako aj iné elektronické prístroje (ako napr. halogénové transformátory) sa nesmú umiestňovať a prevádzkovať na zadnej strane spotrebičov.
- **VÝSTRAHA:** nebezpečenstvo poranenia v dôsledku zásahu elektrickým prúdom! Pod krytom sa nachádzajú časti pod prúdom. Vnútorne osvetlenie LED nechať vymeniť alebo opraviť iba služby zákazníkom alebo vyučenému personálu vyškolenému na tento účel.
- **VÝSTRAHA:** nebezpečenstvo poranenia v dôsledku LED-žiarovky. Svetelná intenzita LED osvetlenia zodpovedá laserovej triede 2. Keď je kryt chybný, nepozerajte optickými šošovkami z bezprostrednej blízkosti priamo do osvetlenia. Mohli by sa pritom poraniť oči.

- **VÝSTRAHA:** tento spotrebič treba upevniť podľa návodu k použitiu (návodu k zabudovaniu), aby bolo možné vylúčiť nebezpečenstvá v dôsledku nedostatočnej stability.
- Podstavec, zásuvky, dvere, atď. nezneužívať ako stúpadlá, alebo opery.
- Tento spotrebič môžu používať i deti staršie ako 8 rokov, ako i osoby so zníženými fyzickými, senzorickými alebo mentálnymi schopnosťami alebo s nedostatkami skúseností a znalostí, keď budú pod dohľadom, alebo keď boli zaučení ohľadne bezpečného používania spotrebiča a poučení o možných nebezpečenstvách vychádzajúcich zo spotrebiča. Deti sa nesmú hrať so spotrebičom. Čistenie a údržbu spotrebiča nesmú robiť deti bez dozoru. Deti staršie ako 3 roky a mladšie ako 8 rokov smú chladničku/mrazničku nakladať a vykladať.
- V spotrebiči neskladujte žiadne výbušné látky, ako napríklad aerosolové nádoby s horľavým pohonným plynom.
- Aby sa predišlo poškodeniam zdravia osôb a vecným škodám, nechajte spotrebič inštalovať 2 osobami.
- Po vybalení skontrolujte poškodenia spotrebiča. V prípade poškodení kontaktujte dodávateľa. Spotrebič nepripájajte na zdroj napätia.
- Zabráňte dlhšiemu kontaktu kože so studenými povrchmi (napr. chladený/mrazený tovar). V prípade potreby vykonajte ochranné opatrenia (napr. rukavice).
- Zmrzlinu, obzvlášť nanuky a ľadové kocky, nepožívajte hneď po ich vybratí a príliš studené. Kvôli nízkej teplote hrozí "nebezpečenstvo popálenia".
- Nepožívajte žiadne potraviny s vypršanou dobou ich spotrebovania, môže to viesť k otrave potravinami.
- Opravy a zásahy do spotrebiča nechať previesť službami zákazníkom alebo na to vyučený personál. To platí i pre výmenu kábla sieťovej prípojky.
- Opravy a zásahy na spotrebiči vykonávajúte výlučne pri viditeľne vytiahnutej sieťovej zástrčke.
- Spotrebič montujte, pripájajte a likvidujte výlučne podľa údajov návodu na použitie.
- V prípade poruchy vytiahnite sieťovú zástrčku alebo vypnite poistku.

- Kábel sieťovej prípojky odpojte od siete výlučne vytiahnutím zástrčky zo siete. Neťahajte za kábel.
- Pri spotrebičoch so zámkom neuschovávajú klúč v blízkosti spotrebiča a uschovávajú ho mimo dosahu detských rúk.
- Spotrebič je koncipovaný pre používanie v uzatvorených priestoroch. Nepoužívajte spotrebič vonku, alebo v priestoroch, ktoré sú ohrozené vlhkosťou alebo striekajúcou vodou.
- Vnútorne osvetlenie LED nepoužívajte na osvetlenie miestnosti. Vnútorne osvetlenie LED v spotrebiči slúži výlučne na osvetlenie vnútorného priestoru spotrebiča.
- Vo vnútornom priestore spotrebiča sa vyvarujte otvoreného ohňa alebo zápalných zdrojov.
- Alkoholické nápoje alebo iné nádoby s obsahom alkoholu skladujte tesne uzatvorené.

Symbole na spotrebiči

	Symbol sa môže nachádzať na kompresore. Vzťahuje sa na olej v kompresore a upozorňuje na nasledujúce nebezpečenstvo: pri požití a vniknutí do dýchacích ciest môže byť smrteľný. Toto upozornenie je významné iba pre recykláciu. V normálnej prevádzke neexistuje žiadne nebezpečenstvo.
	Varovanie pred horľavými látkami.
	Táto alebo podobná nálepka sa môže nachádzať na zadnej strane spotrebiča. Vzťahuje sa na zapnené panely v dverkách a/alebo v spotrebiči. Toto upozornenie je významné iba pre recykláciu. Nálepku neodstraňujte.

Pokyny k likvidácii

Spotrebič obsahuje hodnotné materiály a musí sa likvidovať separátne od netriedeného domáceho odpadu. Likvidácia vyslúžilých spotrebičov sa musí previesť odborne podľa miestne platných predpisov.



Pri preprave doslúžilého spotrebiča nepoškodí jeho chladiaci okruh, aby nemohol nekontrolovane vytečť naplnený chladiaci prostriedok (údaje na typovom štítku) a olej.

- Urobiť spotrebič nepoužiteľným.
- Vytiahnuť sieťovú zástrčku.
- Odrezať kábel prípojky.



VÝSTRAHA

Nebezpečenstvo udusením baliacim materiálom a fóliami!

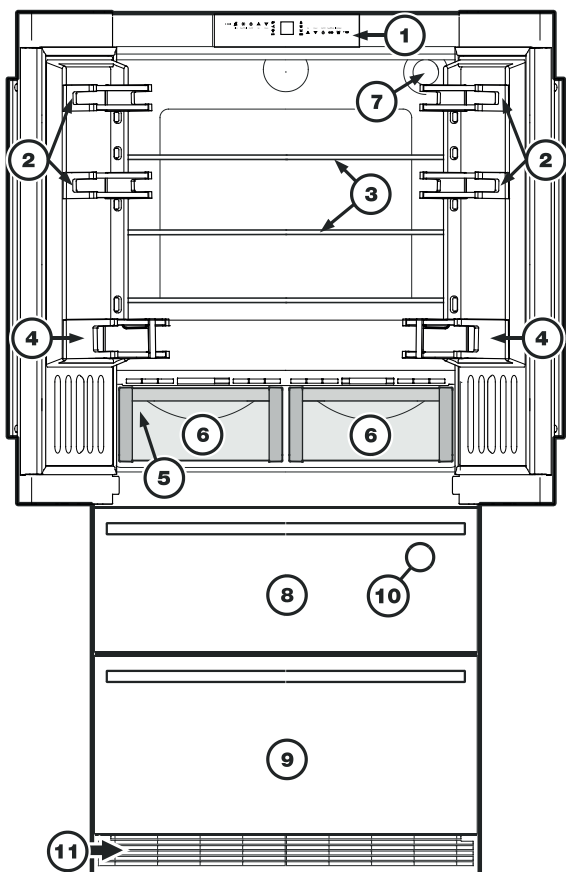
Nenechajte deti hrať sa s baliacim materiálom.

Odovzdať baliaci materiál v oficiálnej zberni surovín.

Databáza EPREL

Od 1. marca 2021 je možné informácie k energetickému označovaniu a požiadavkám na ekodizajn nájsť v európskej databáze výrobkov (EPREL). Databázu výrobkov nájdete na tomto odkaze <https://eprel.ec.europa.eu/>. Tu dostanete výzvu na zadanie identifikačného kódu modelu. Identifikačný kód modelu nájdete na typovom štítku.

Popis spotrebiča




- ① Ovládacie a kontrolné elementy
- ② Prestavitel'né zarážky dverí
- ③ Prestavitel'né odkladacie plochy
- ④ Zarážka na fľaše
- ⑤ typový štítok (za ľavou miskou na zeleninu)
- ⑥ Zásuvky BioFresh
- ⑦ Vodný filter
- ⑧ Horná mraziaca zásuvka
- ⑨ Spodná mraziaca zásuvka
- ⑩ Prípravník ľadových kociek (vo vnútornom priestore hornej mraziacej zásuvky)
- ⑪ Vetracia mriežka. V tejto oblasti sa uskutočňuje výmena vzduchu potrebná pre chladiaci agregát.

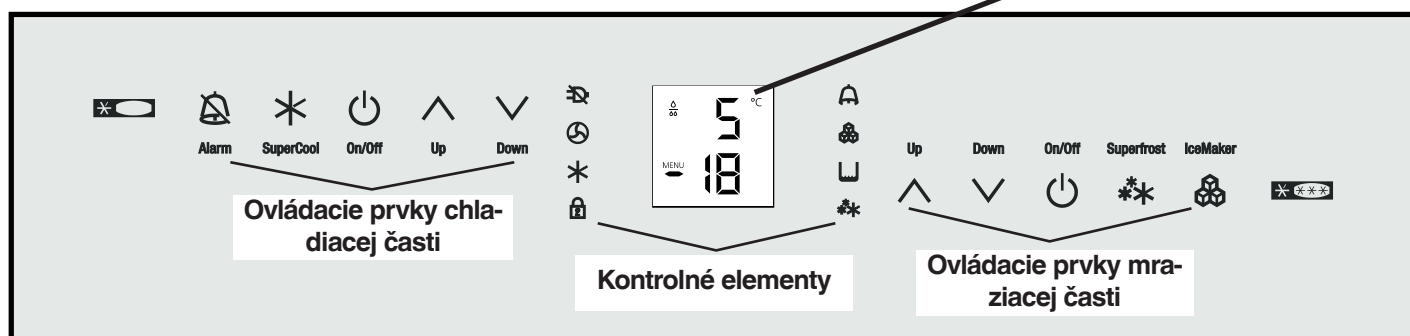
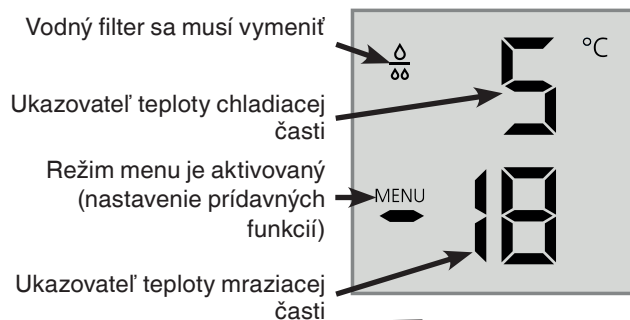
Mriežku v žiadnom prípade nezakrývajte ani nezastavajte.

Ovládacie a kontrolné elementy

Elektronické ovládacie pole má "Kapacitnú technológiu tlačidiel". Každá funkcia sa dá aktivovať dotykom patričného symbolu.

Presný bod dotyku leží medzi symbolom a nápisom  On/Off

Ukazovateľ teploty a kontrolka



Ovládacie prvky chladiacej časti

- Vypnutie alarmu (chladiaca a mraziaca časť)
- SuperCool
- Chladiaca časť ZAP/VYP
- nastavovacie tlačidlá teploty

Kontrolné elementy

- LED Výpadok siete
- LED Prachový filter
Prachový filter v podstavci spotrebiča sa musí vyčistiť.
- LED SuperCool
- LED Detská poistka
- LED Alarm
- LED Prípravník ľadových kociek ZAP
- LED SuperFrost

Ovládacie prvky mraziacej časti

- nastavovacie tlačidlá teploty
- Mraziaca časť ZAP/VYP
- SuperFrost
- Prípravník ľadových kociek ZAP/VYP

Oblasť nasadenia spotrebiča

Spotrebič sa hodí výhradne iba ku chladeniu potravín v domácom a podobnom prostredí. K tomu patrí napríklad jeho používanie

- v podnikových sociálnych priestoroch, v penziónoch s raňajkami,
- hosťami v prenajatých domoch, hoteloch, motelloch a iných ubytovniach,
- pri cateringu a podobnom servise vo veľkoobchode.

Používajte spotrebič výhradne pre potreby domácnosti. Všetky ostatné použitia spotrebiča nie sú prípustné.

Spotrebič sa nehodí pre skladovanie a chladenie medikamentov, krvnej plazmy, laboratórných preparátov alebo podobných látok a produktov podľa údajov Smernice o zdravotníckych pomôckach 2007/47/ES. Zneužitie spotrebiča môže viesť k poškodeniu v ňom skladovaného tovaru, alebo k jeho zničeniu.

Ďalej sa spotrebič nehodí pre prevádzku v oblastiach ohrozených explóziou.

Klimatická trieda

Klimatická trieda udáva, pri akých teplotách miestnosti sa môže spotrebič prevádzkovať, aby dosiahol úplný chladiaci výkon.

Klimatická trieda je uvedená na typovom štítku.

Umiestnenie typového štítku nájdete v kapitole **Popis spotrebiča**.

Klimatická trieda teplota miestnosti

SN	+10 °C do +32 °C
N	+16 °C do +32 °C
ST	+16 °C do +38 °C
T	+16 °C do +43 °C
SN-ST	+10 °C do +38 °C
SN-T	+10 °C do +43 °C



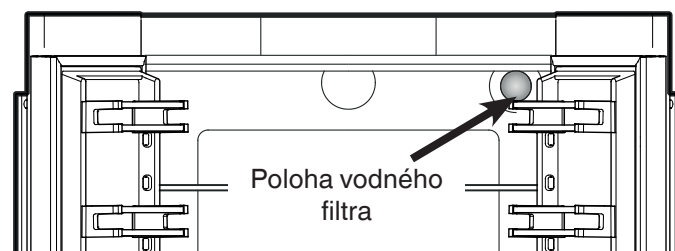
Šetriť energiu

- Dbať vždy na dobré vetranie. Nezakryť vetracie otvory popr. vetraciu mriežku.
- Otvory ventilátora nikdy nezakryť.
- Spotrebič nepostaviť na miesto s priamym slnečným žiarením, vedľa sporáka, kúrenia, alebo na podobné miesto.
- Spotreba energie je závislá od podmienok postavenia spotrebiča, napr. od teploty okolia.
- Spotrebič otvárať podľa možnosti iba na krátku dobu.
- Potraviny skladovať roztriedené.
- Všetky potraviny dobre zabaliť a zakryť. Vyvarovať sa tvorby námrazy.
- Teplé jedlá vložiť do spotrebiča, až keď vychladnú na teplotu miestnosti.
- Hlboko zmrazené potraviny rozmrazte v chladiacom priestore.
- Pri dlhších dovolenkách vyprázdňte chladiacu časť a vypnite ju.

Vodný filter

Pred uvedením do prevádzky vložte priložený vodný filter v zadnej stene vnútorného priestoru chladiacej časti.

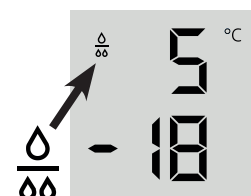
Tým je zaručená dobrá kvalita ľadových kociek a vodný okruh sa udržiava bez pevných materiálov ako piesok.



Keď sa na displeji objaví symbol kvapky, musí sa vodný filter vymeniť.

Filter sa môže zakúpiť cez špecializovaný obchod.

Po uskutočnenej výmene filtra sa musí symbol kvapky vymazať. To je opísané v kapitole **"Nastavovací režim"**.



Neprevádzkovať spotrebič mimo udanej teploty miestnosti!

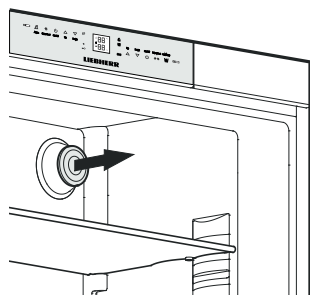
Pozor!

Aby sa zabránilo rastu baktérií, musí sa filter vymeniť, keď sa na displeji objaví symbol kvapky!

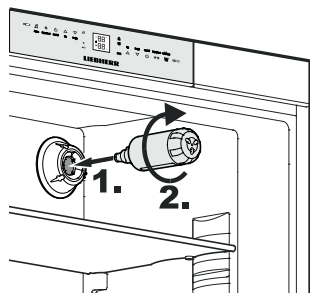
Keď sa filter vkladá alebo vyberá, nie je potrebné prerušiť prívod vody.

Vloženie vodného filtra

1. Odoberte kryt z podstavca vodného filtra.

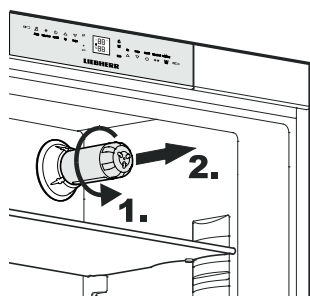


2. Vložte vodný filter a otočte ho o 90° v smere hodinových ručičiek.



Vybratie vodného filtra

- Otočte vodný filter proti smeru hodinových ručičiek o 90° a vyberte ho.



Zapnúť a vypnúť spotrebič

Pred uvedením spotrebiča do prevádzky sa odporúča tento vyčistiť, bližšie informácie k tomu nájdete v kapitole "Čistenie"). Zmrazený tovar vložte až vtedy, keď teplota zobrazuje minimálne -18 °C. Chladiacu a mraziacu časť môžete prevádzkovať nezávisle od seba.



On/Off

Zapnúť spotrebič: Stlačte symboly On/Off (vľavo pre chladiacu časť, vpravo pre mraziacu časť) tak, aby ukazovatele teploty svietili/blikali.



On/Off

Vypnúť spotrebič: Stláčajte symboly On/Off cca 3 sekundy.

Nastavenie teploty

Spotrebič je sériovo nastavený pre normálnu prevádzku, v chladiacej časti sa odporúča +5 °C, v mraziacej časti -18 °C.



Up Down

Znížiť teplotu / chladnejšie: vždy stlačte symbol Down, vľavo pre chladiacu časť, vpravo pre mraziacu časť.

Down Up

Zvýšiť teplotu / teplejšie: vždy stlačte symbol Up.



- Pri stlačení sa na ukazovateli objaví vždy aktuálna naposledy nastavená hodnota (= požadovaná hodnota).
- Ďalším krátkym stlačením sa zmení nastavovacia hodnota v krokoch po 1 °C; dlhším stlačením nepretržite.
- Cca 5 sek. po poslednom stlačení na jeden symbol sa elektronika automaticky prepne a zobrazí sa skutočná teplota mrazenia, resp. chladenia (= skutočná hodnota).
- Teplotu možno nastaviť v chladiacej časti: od 9 °C do 3 °C v mraziacej časti: od -14 °C do -28 °C.

Ukazovateľ teploty

V normálnej prevádzke sa zobrazí:

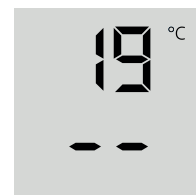
- stredná teplota chladiaceho priestoru a
- najteplejšia teplota zmrazeného tovaru.

Pri uvedení do prevádzky a teplom spotrebiči sa dovtedy zobrazujú dlhé čiarky, až bude dosiahnutá teplota zobrazovanej oblasti (menej ako 0 °C v mraziacej časti).

Ukazovateľ bliká vtedy, keď

- zmeníte nastavenie teploty alebo
- stúpne teplota o viacero stupňov, ako upozornenie na stratu chladu. Napr. pri vložení čerstvých "teplých" potravín, ako aj pri vybratí a pretriedení zmrazeného tovaru môže v dôsledku prúdiaceho teplého vzduchu krátkodobo stúpnuť teplota.

Ak by sa na ukazovateľovi malo objaviť **F1** až **F5**, potom má spotrebič poruchu. Obráťte sa potom, prosím, na váš zákaznický servis a oznámte toto zobrazenie.



Výstražný tón

Spotrebič je vybavený funkciou alarmu.


Alarm - Otvorenie dverí spotrebiča

Ak sú dvere spotrebiča otvorené dlhšie ako 60 sek., tak zaznie výstražný tón.

Tlačeníím symbolu Vypnutie alarmu sa môže výstražný tón vypnúť. Keď sa potom dvere zatvoria, výstraha otvorených dverí bude zase aktívna.



Alarm - Teplota mraziacej časti príliš vysoká

Zaznie, keď mraziaci priestor nie je ešte dostatočne chladný. Súčasne bliká ukazovateľ teploty a LED .

Tón zmĺkne stlačením symbolu **ALARM**.


Ukazovateľ teploty bliká ďalej tak dlho, kým nebude ukončený stav alarmu.

Takýto prípad môže nastať:

- keď pri dlhšie otvorených dverách mraziacej časti prúdil dnu teplý vzduch miestnosti;
- po dlhšom výpadku elektrickej energie;
- pri poruche spotrebiča.

V takomto prípade skontrolujte, či sa potraviny nerozmrazili alebo neskazili.

Ukazovateľ Výpadok siete/FrostControl

Ak na ovládacom paneli svieti LED , potom to znamená: teplota mrazenia v dôsledku výpadku siete, prerušenia prúdu počas posledných hodín alebo dní stúpila príliš vysoko.

Keď počas ukazovateľa  stlačíte symbol **ALARM**, objaví sa na ukazovateli najteplejšia teplota, ktorá sa nastavila počas výpadku siete.






Podľa ohriatia alebo dokonca roztopenia by sa mala skontrolovať kvalita potravín a malo by sa rozhodnúť o ďalšom používaní!

Najteplejšia teplota sa zobrazuje cca jednu minútu. Potom elektronika znova zobrazí skutočne existujúcu teplotu mrazenia.

Opakovaným stlačením symbolu **ALARM** sa zobrazenie predčasne vymaže.

SuperCool

Pomocou SuperCool prepnete chladiacu časť na maximálny chladiaci výkon. To sa zvlášť odporúča, keď chcete podľa možnosti čo najrýchlejšie vychladiť veľké množstvá potravín, nápojov, čerstvo pripravených koláčov alebo jedál.

Zapnúť spotrebič: Krátko stlačte tlačidlo SuperCool tak,  aby svietila príslušná LED . Teplota chladenia klesne  na najstudenšiu hodnotu.

Upozornenie: SuperCool má trochu vyššiu spotrebu energie. Avšak po cca 6 hodinách prepne elektronika automaticky späť na energeticky úspornú normálnu prevádzku. Podľa potreby môžete SuperCool vypnúť aj skôr.

Vypnúť spotrebič: Stlačte znova tak, aby LED  bola tmavá.

Prídavné funkcie


V nastavovacom režime sa môžu aktivovať nasledujúce funkcie:

 = režim Sabbath

 = Detská poistka

 = potvrdenie výmeny vodného filtra

 = prípravník ľadových kociek - dovolenková poloha

 = množstvo vody pre misku na ľadové kocky

 = nastavenie teploty BioFresh

 = svetlosť displeja

 = riadenie ohrevu tesnenia dverí


 = potvrdenie čistenia prachového filtra

Aktivovanie nastavovacieho režimu

• Stlačte symbol **SuperFrost** na 5 sekúnd 



- **LED SuperFrost**  svieti 5 sekúnd,

- po 5 sekundách na displeji bliká .

Spotrebič je teraz v nastavovacom režime.

Funkcie sa môžu zvoliť pomocou symbolov nastavenia teploty pre mraziacu časť.



Upozornenie

V nastavovacom režime displej bliká.

Opustenie nastavovacieho režimu

• Stlačte na symbol **On/Off** pre mraziacu časť 



Spotrebič zmení do normálnej prevádzky.

5 = režim Sabbath

Toto zariadenie spĺňa religiózne požiadavky na sabat a sviatky.

Keď je aktivovaný režim Sabbath, niektoré funkcie riadiacej elektroniky sú vypnuté.

- Vnútorne osvetlenie zostane vypnuté, keď sa otvoria dvere spotrebiča.
- Ventilátor vo vnútornom priestore zostane v aktuálne nastavenom stave (Zap alebo Vyp), keď sa otvoria dvere spotrebiča.
- Žiadny alarm otvorených dverí.
- Žiadny alarm teploty.

Aktivovanie režimu Sabbath

- Aktivujte nastavovací režim stlačením **symbolu SuperFrost** na 5 sekúnd.

- Displej ukazuje 5

- Stlačte **symbol SuperFrost**

- Displej ukazuje



- Stlačte znova **symbol SuperFrost**.

- Displej ukazuje



Režim Sabbath je aktivovaný.

- Opustenie nastavovacieho režimu stlačením symbolu **On/Off** pre mraziacu časť.

Upozornenie

Režim Sabbath sa deaktivuje automaticky po 120 hodinách.

Deaktivovanie režimu Sabbath

- Aktivujte nastavovací režim stlačením **symbolu SuperFrost** na 5 sekúnd.

- Displej ukazuje 5

- Stlačte **symbol SuperFrost**

- Displej ukazuje



- Stlačte znova **symbol SuperFrost**.

5 na displeji zhasne.

Režim Sabbath je deaktivovaný.

- Opustenie nastavovacieho režimu stlačením symbolu **On/Off** pre mraziacu časť.

C = Detská poistka

Detská poistka zabraňuje neúmyselnému vypnutiu spotrebiča.

Aktivovať detskú poistku

- Aktivujte nastavovací režim stlačením **symbolu SuperFrost** na 5 sekúnd.


- Stlačte symbol **Down** pre mraziacu časť, až sa na displeji objaví C.

- Stlačte **symbol SuperFrost**

- Displej ukazuje



- Stlačte znova **symbol SuperFrost**.

- LED  svieti, detská poistka je aktivovaná.

- Opustenie nastavovacieho režimu stlačením symbolu **On/Off** pre mraziacu časť.

Deaktivovať detskú poistku

- Aktivujte nastavovací režim stlačením **symbolu SuperFrost** na 5 sekúnd.

- Displej ukazuje




- Stlačte **symbol SuperFrost**

- Displej ukazuje



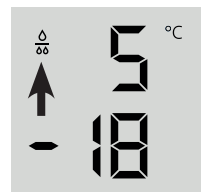
- Stlačte znova **symbol SuperFrost**.

- LED  zhasne, detská poistka je deaktivovaná.

- Opustenie nastavovacieho režimu stlačením symbolu **On/Off** pre mraziacu časť.

F = potvrdenie výmeny vodného filtra

Potom, čo bol vymenený vodný filter, musí sa vymazať symbol kvapky na displeji.



Vymazanie symbolu kvapky

- Aktivujte nastavovací režim stlačením **symbolu SuperFrost** na 5 sekúnd.

- Stlačte symbol **Down** pre mraziacu časť, až sa na displeji objaví F.

- Stlačte **symbol SuperFrost**

- Displej ukazuje



- Stlačte znova **symbol SuperFrost**.

- Displej ukazuje



- Symbol kvapky je vymazaný.

- Opustenie nastavovacieho režimu stlačením symbolu **On/Off** pre mraziacu časť.


! = prípravník ľadových kociek - dovolenková poloha

Pozri kapitolu "Prípravník ľadových kociek".

E = množstvo vody pre misku na ľadové kocky

Keď vyrábané ľadové kocky sú príliš malé, môže sa nastaviť vtekajúce množstvo vody.

Nastavenie množstva vody

- Aktivujte nastavovací režim stlačením **symbolu SuperFrost** na 5 sekúnd.
- Stlačte symbol **Down** pre mraziacu časť, až sa na displeji objaví **E**.
- Stlačte **symbol SuperFrost**
- Displej ukazuje 
- Stlačte raz symbol **Up** pre mraziacu časť, až sa na displeji objaví **E4**.

Pozor!

Nemeňte viac ako o jeden krok. Keď je nastavená hodnota príliš vysoká, môže miska na kocky ľadu prípravníka ľadových kociek pretiecť.


- Stlačte znova **symbol SuperFrost**.
- Opustenie nastavovacieho režimu stlačením symbolu On/Off pre mraziacu časť.

V rámci nasledujúcich dní skontrolujte veľkosť ľadových kociek. Keď ľadové kocky sú ešte vždy príliš malé, vykonajte hore uvedené kroky znova.

b = nastavenie teploty BioFresh

Teplota v zásuvkách BioFresh sa môže zmeniť.

Nastavenie teploty BioFresh

- Aktivujte nastavovací režim stlačením **symbolu SuperFrost** na 5 sekúnd.
- Stlačte symbol **Down** pre mraziacu časť, až sa na displeji objaví **b**.
- Stlačte **symbol SuperFrost**
- Displej ukazuje 
- Stlačte symboly mraziacej časti **Up/Down** a pomocou
b5 - b9 zvýšte teplotu (teplejšie),
b4 - b1 znížte teplotu.




POZOR!

Pri hodnotách b4 - b1 môže teplota v priehradkách klesnúť pod 0 °C. Potraviny môžu zmrznúť.

- Pri želanej hodnote stlačte **symbol SuperFrost**.
- Opustenie nastavovacieho režimu stlačením symbolu On/Off pre mraziacu časť.

h = svetlosť displeja


Nastavenie svetlosti displeja

- Aktivujte nastavovací režim stlačením **symbolu SuperFrost** na 5 sekúnd.
- Stlačte symbol **Down** pre mraziacu časť, až sa na displeji objaví **h**.
- Stlačte **symbol SuperFrost**
- Displej ukazuje 
- Stlačte symboly mraziacej časti **Up/Down** a zvolte od
h0 = minimálna svetlosť do
h5 = maximálna svetlosť.
- Pri želanej hodnote stlačte **symbol SuperFrost**.
- Opustenie nastavovacieho režimu stlačením symbolu On/Off pre mraziacu časť.

H = riadenie ohrevu tesnenia dverí

Keď sa na tesnení dverí chladiacej časti tvorí kondenzovaná voda, môže sa táto odstrániť aktivovaním ohrevu tesnenia.

Aktivovanie ohrevu tesnenia

- Aktivujte nastavovací režim stlačením **symbolu SuperFrost** na 5 sekúnd.
- Stlačte symbol **Down** pre mraziacu časť, až sa na displeji objaví **H**.
- Stlačte **symbol SuperFrost**
- Displej ukazuje 
- Stlačte symboly mraziacej časti **Up/Down** a zvolte medzi
H8 = pri ľahkom orosovaní tesnenia
H1 = pri silnom orosovaní tesnenia a
H0 = ohrev vyp.
- Pri želanej hodnote stlačte **symbol SuperFrost**.
- Opustenie nastavovacieho režimu stlačením symbolu On/Off pre mraziacu časť.

n = potvrdenie čistenia prachového filtra

Potom, čo bol vyčistený prachový filter v podstavci spotrebiča, musí sa na displeji vymazať LED Prachový filter .

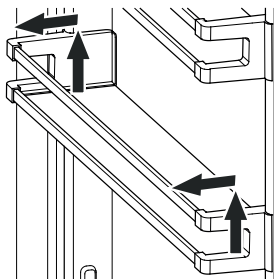
Vymazanie symbolu prachového filtra

- Aktivujte nastavovací režim stlačením **symbolu SuperFrost** na 5 sekúnd.
- Stlačte symbol **Down** pre mraziacu časť, až sa na displeji objaví **n**.
- Stlačte **symbol SuperFrost**
- Displej ukazuje 
- Stlačte znova **symbol SuperFrost**
- Displej ukazuje 
- Symbol prachového filtra je vymazaný.
- Opustenie nastavovacieho režimu stlačením symbolu On/Off pre mraziacu časť.

Vybavenie

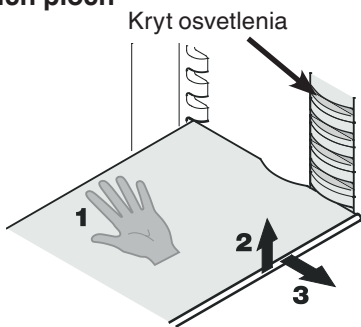
Premiestnenie zarážky dverí

Zdvihnite zarážku nahor, vyberte ju smerom dopredu a znova ju vložte v inej výške v obrátenom poradí.



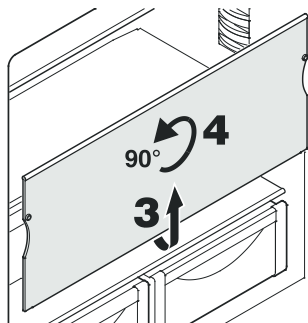
Premiestnenie odkladacích plôch

1. Podprite odkladacie plochy na spodnej strane, aby ste zabránili tomu, že sa tieto preklopia zozadu nadol.
2. Zdvihnite odkladaciu plochu na prednej strane.
3. Odkladaciu plochu vytiahnite smerom dopredu, až okružle vybratie bude v jednej línii s krytom osvetlenia.
4. Zdvihnite odkladaciu plochu a znova ju vložte v želanej polohe.



Vybratie odkladacích plôch

1. Sledujte prvé tri body v predchádzajúcej kapitole.
2. Odkladaciu plochu ved'te nadol až tesne nad zásuvkou na zele-ninu.
3. Odkladaciu plochu potiahnite vpredu smerom hore, až bude stáť zvislo.
4. Odkladaciu plochu otočte o 90° a vyberte ju.

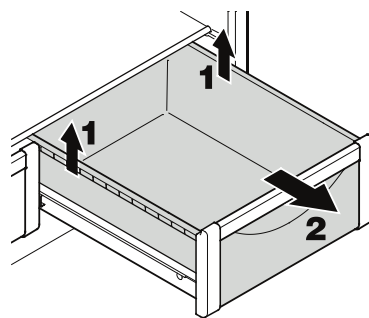


Vybratie zásuvky BioFresh

Zásuvku celkom vytiahnite, chyťte ju na zadnej strane a vypáčte ju von.

Vloženie zásuvky BioFresh

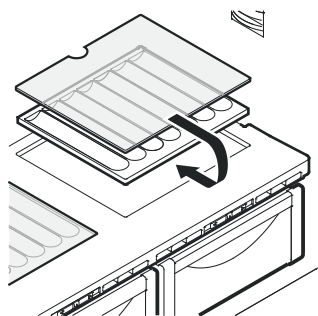
Zásuvku nasad'te na vyťahovacie koľajnice. Koľajnice musia byť celkom vytiahnuté a nachádzať sa na prednej strane zásuvky. Zásuvku zasuňte.



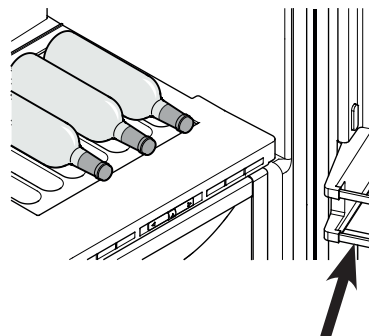
Odkladacia polička na fľaše

Odkladacia polička nad zásuvkami BioFresh sa môže používať na horizontálne uskladnenie fliaš.

Vyberte sklenenú dosku a vložte ju pod odkladaciu dosku.



Vyhíbenia v odkladacej doske zaručujú bezpečné skladovanie fliaš.



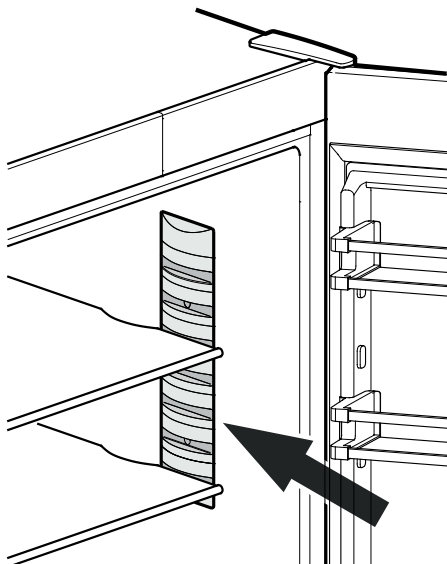
Pri skladovaní vysokých fliaš sa musí spodná zarážka dverí presunúť nahor.

Vnútorne osvetlenie

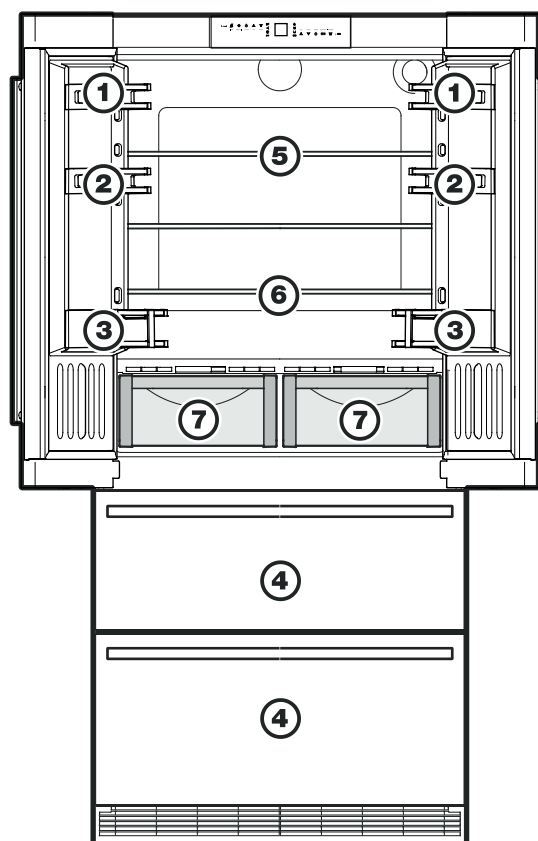
Vnútorne osvetlenie je umiestnené vpravo, vľavo a hore v chladiacej časti a nad zásuvkami v mraziacej časti. Svieta, keď sa otvorí jedna z dverí chladiacej časti alebo mraziaca zásuvka.

Osvetlenie sa vypne, keď jedny z dverí alebo mraziaca zásuvka sú otvorené dlhšie ako 15 minút. Súčasne zaznie výstražný tón.

Keď jedna zo svetelných lišt nesvieti, tak je táto chybná.



Usporiadanie potravín



- (1) Maslo, syr
- (2) Vajcia
- (3) Fľaše
- (4) Hlboko zmrazené potraviny, ľadové kocky
- (5) Mäso, saláma, mliečne produkty
- (6) Pečivo, hotové jedlá
- (7) Ovocie, zelenina, šaláty (pri vysokej nastavenej vlhkosti vzduchu)

Mäso, saláma, mliečne produkty (pri nízko nastavenej vlhkosti vzduchu)

Vysvetlenie o nastaviteľnej vlhkosti vzduchu sa uskutoční v odseku **Časť BioFresh**.

Upozornenie

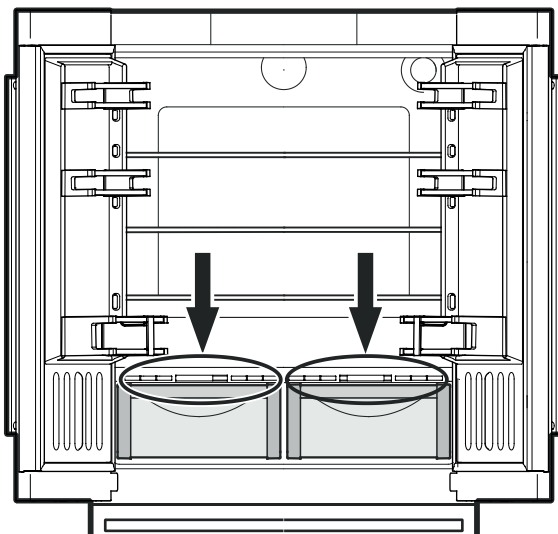
- Potraviny, ktoré môžu odovzdávať alebo prijímať ľahko zápach alebo chuť, ako aj kvapaliny uschovajte vždy v uzatvorených nádobách alebo zakryté.
- Vysokopercentuálny alkohol skladujte iba tesne uzatvorený a na stojato.

Časť BioFresh

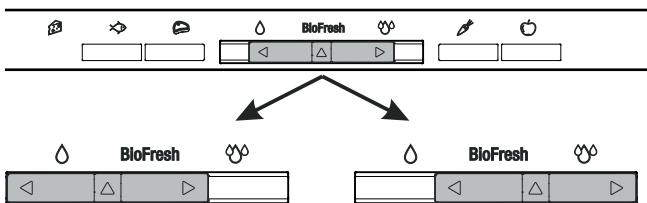
Časť BioFresh umožňuje pre potraviny jeden až trikrát dlhšiu dobu skladovania ako pri normálnom chladení.

Konštantná teplota tesne nad 0 °C a nastaviteľná vlhkosť vzduchu poskytujú rozličným potravinám optimálne podmienky skladovania.

Priehradka BioFresh spĺňa požiadavky priehradky na skladovanie v chlade podľa EN 62552:2021.



Nastavenie vlhkosti



Suché

Malý symbol vlhkosti - posúvač posuňte smerom doľava.

Výhodné pre suché alebo zabalené potraviny ako mliečne produkty, mäso, ryby, šaláty.

Vlhké

Vysoká relatívna vlhkosť vzduchu max. 90 %, veľký symbol vlhkosti - posúvač posuňte smerom doprava.

Výhodné pre nezabalené uskladnené potraviny s vysokou vlastnou vlhkosťou ako šalát, zelenina, ovocie.

Upozornenia

- Vlhkosť vzduchu v priehradke je závislá od obsahu vlhkosti vložených chladených potravín, ako aj častosti otvárania.
- Stupeň čerstvosti a kvalita potravín sú rozhodujúce pre dobu skladovania.
- Nezabalené živočíšne a rastlinné potraviny skladujte oddelene, roztriedené do zásuvných priehradiek. Ak sa z priestorových dôvodov musia skladovať spolu, potom ich uskladnite zabalené! Rozličné druhy mäsa nedávajte priamo do vzájomného kontaktu, vždy ich oddel'ajte obalom; zabráni sa predčasnému pokazeniu v dôsledku prenosu zárodkov.
- Do časti BioFresh nepatria: tvrdý syr, zemiaky, zelenina citlivá na chlad ako uhorky, baklažány, avokáda, polozrelé paradajky, cuketa, všetko sladké ovocie citlivé na chlad ako ananás, banány, grapefruit, melóny, mango, papája atď.

Opis mraziacej časti

Obidve zásuvky môžete používať na zamrazovanie potravín alebo na skladovanie hlboko zmrazených potravín.

Zásobník na ľadové kocky v hornej mraziacej zásuvke je myslený iba na ľadové kocky.

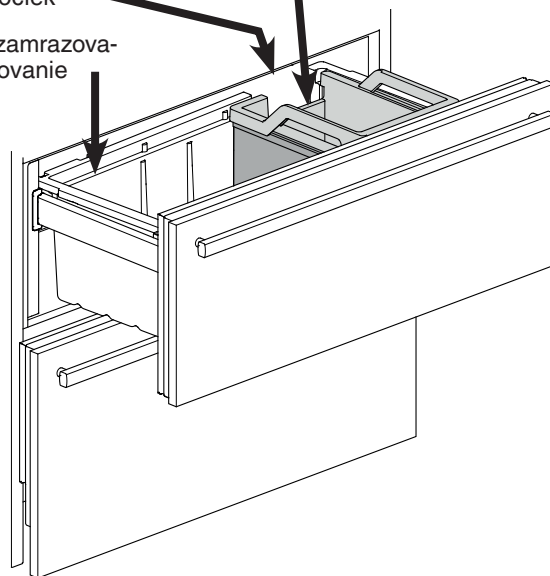
Keď bude celá horná zásuvka potrebná na mrazenie a skladovanie, tak sa môže zásobník na ľadové kocky odobrať.

Dôležité: prípravník ľadových kociek nevyhadzuje ľadové kocky, keď sa odoberie zásobník na ľadové kocky.

Zásobník na ľadové kocky

Prípravník ľadových kociek

Priestor na zamrazovanie a skladovanie



Zmrazovanie

Čerstvé potraviny by sa mali podľa možnosti rýchlo premraziť až na jadro a už uskladnený zmrazený tovar získa "rezervu chladu". To umožňuje Superfrost systém.

Behom 24 hodín môžete zmraziť toľko kg čerstvých potravín, ako uvedené na typovom štítku pod "Kapacita zmrazenia". Toto maximálne množstvo zmrazeného tovaru je podľa modelu a triedy klímy rozdielne.

Gefriervermögen / Freezing Capacity Pouvoir de Congel / Capac. Congeladora			
■ kg/24h			
Abteil / Compartment	Art / Type	Baumart / Tree Species	Gefrierleistung / Freezing Capacity
■-■	■ ■ ■ ■ ■	■ ■ ■ ■ ■	■ kg/24h
Abteil / Compartment	Art / Type	Baumart / Tree Species	Gefrierleistung / Freezing Capacity
■-■	■ ■ ■ ■ ■	■ ■ ■ ■ ■	■ kg/24h
Produktion (Plant)			99.999.999.9
Made in Austria			

Zamrazovanie so SuperFrost

Krátko stlačte symbol SuperFrost  tak, aby LED  svietila.

- Pri malom zmrazovanom množstve predmrazujte cca 6 hodín, pri maximálnom množstve, pozri typový štítok podľa kapacity mrazenia, cca 24 hodín.
- Potom vložte čerstvé potraviny.
- SuperFrost sa vypne **automaticky**. V zhode s potrebou podľa vloženého množstva, najskôr po 30, najneskôr po 65 hodinách. Proces zamrazovania je ukončený - **LED SuperFrost je tmavá**.

Superfrost sa nemusí zapnúť

- pri vložení už zmrazeného tovaru;
- pri vložení do 2 kg čerstvých potravín denne.

Pokyny k zmrazovaniu

- Rovnaký zmrazený tovar skladovať vždy spoločne.
- Potraviny, ktoré zmrazíte sami, zmrazovať a zabaliť vždy podľa porcií, ktoré používate vo Vašej domácnosti. Aby sa tovar rýchle zmrazil až do jadra, nemali by sa prekračovať uvedené množstvá: ovocie, zelenina do 1 kg, mäso do 2,5 kg.
- Ako baliaci materiál sa hodia obvyklé sáčky na zmrazovanie, a znovu použiteľné nádoby z plástov, kovov a hliníka.
- Čerstvo zmrazované potraviny by nemali prísť do kontaktu už so zmrazenými potravinami. Balenia vkladať do mrazničky suché, aby sa predišlo ich zmrazeniu dohromady.
- Uviest' na baleniach vždy dátum a obsah, aby sa neprekročila doporučená doba ich skladovania.
- Fľaše a plechovky s nápojmi obsahujúcimi kyselinu uhličitú nezmrazovať. Mohli by prasknúť.
- K rozmrazeniu vybrať vždy iba také množstvo, ktoré je práve potrebné. Rozmrazené potraviny spracujte podľa možnosti čo najrýchlejšie do jedál.

Zmrazený tovar môžete rozmraziť:

- v teplovzdušnej rúre
- v mikrovlnke
- pri teplote miestnosti
- v chladničke; odovzdaný chlad zmrazeného tovaru sa využije na chladenie potravín.

Prípravník ľadových kociek

Bezpečnostné a výstražné pokyny

- Prípravník ľadových kociek slúži výlučne na výrobu ľadových kociek v množstvách pre domácnosť a smie sa prevádzkovať iba s na to vhodnou vodou.
- Všetky opravy, príp. zásahy na prípravníku ľadových kociek smie vykonávať iba služby zákazníkom alebo na tento účel vyškolený odborný personál.
- **Prvé tri výroby ľadových kociek sa nesmú konzumovať, resp. používať. To platí ako pri uvedení do prevádzky, tak aj po dlhšom odstavení spotrebiča z prevádzky. Tým je zaručené, že prívod vody sa prepláchne.**
- **Výrobca neručí za škody, ktoré vzniknú v dôsledku chybnjej pevnej prípojky vody.**
- Prípravník ľadových kociek funguje iba vtedy, keď je chladnička/ mraznička elektricky pripojená. Ľadové kocky sa vyrábajú iba vtedy, keď je mraziaca časť v prevádzke.
- Prípravník ľadových kociek môže vyrábať ľadové kocky iba vtedy, keď je zásuvka úplne zatvorená.

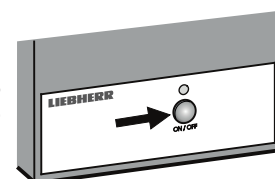
Odvzdušnenie prípravníka ľadových kociek

Aby bolo možné zaručiť bezchybnú funkciu prípravníka ľadových kociek, musí sa prívod vody odzdušniť.

- Stlačte symbol IceMaker , LED IceMaker  svieti.

- Otvorte hornú mraziacu zásuvku.

- Tlačidlo **ON/OFF** na telese prípravníka ľadových kociek stláčajte cca 3 sekundy. LED nad tlačidlom začne blikať.



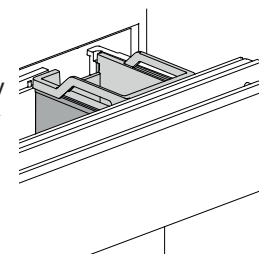
- Stlačte znova krátko tlačidlo. LED bliká rýchlejšie.

- Ihneď zatvorte mraziacu zásuvku.

Vstupný ventil vody sa otvorí na 25 sekúnd a vypumpuje všetok vzduch z prívodného systému vody.

- Následne sa musí miska na ľadové kocky prípravníka ľadových kociek vyprázdniť. Pozri odsek **Aktivovanie dovolenkovej polohy**.

- Nakoniec zásobník na ľadové kocky vyčistite. →



Zapnutie prípravníka ľadových kociek

IceMaker

- Stlačte symbol **IceMaker**  , LED IceMaker  svieti.

Po uskutočnenom uvedení do prevádzky môže trvať až do 24 hodín, kým sa vyrobí prvé ľadové kocky.

Výrobné množstvo ľadových kociek sa orientuje podľa vnútornej teploty v mraziacej časti. Čím je nižšia teplota, tým sa vyrobí viac ľadových kociek v určitom časovom úseku.

Ľadové kocky padajú z prípravníka ľadových kociek do zásobníka na ľadové kocky. Od určitého plniaceho množstva sa výroba ľadových kociek automaticky zastaví.

Vypnutie prípravníka ľadových kociek

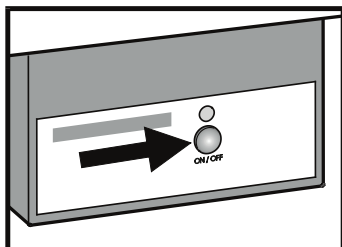
Ak by nemali byť potrebné žiadne ľadové kocky, tak sa môže prípravník ľadových kociek odstaviť z prevádzky nezávisle od mraziacej časti.

IceMaker

- Stlačte symbol **IceMaker**  , LED IceMaker  zhasne.

Prípravník ľadových kociek sa môže zapnúť a vypnúť tiež cez tlačidlo **ON/OFF** na telese prípravníka ľadových kociek.

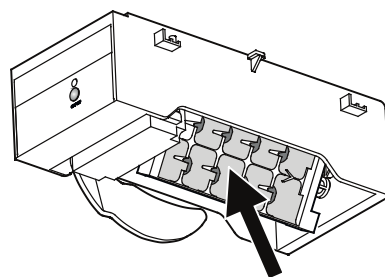
Tlačidlo stláčajte cca 1 sekundu.



Prípravník ľadových kociek - dovolenková poloha

V prípade dlhej neprítomnosti by sa mala miska na ľadové kocky vyprázdniť.

Aktivovaním dovolenkovej polohy sa miska na ľadové kocky prípravníka ľadových kociek otočí nadol tak, aby v miske nezostala žiadna voda.



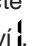
Mraziaca zásuvka musí zostať otvorená tak, aby povrch misky na ľadové kocky sa vysušil a nemohla vzniknúť pleseň alebo nepríjemný zápach.

Aktivovanie dovolenkovej polohy

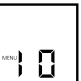
Horná mraziaca zásuvka musí byť úplne zatvorená a zásobník na ľadové kocky musí byť vložený správne.



- Aktivujte nastavovací režim stlačením symbolu **SuperFrost** na 5 sekúnd.

- Stlačte symbol **Down** pre mraziacu časť, až sa na displeji objaví .

- Stlačte symbol **SuperFrost**

- Displej ukazuje 


alebo 

podľa toho, či je prípravník ľadových kociek zapnutý alebo vypnutý.

- Stlačte na symbol **Down** pre mraziacu časť.

- Displej ukazuje 

- Stlačte symbol **SuperFrost**

- Ukazovateľ  bliká

Miska na ľadové kocky sa otočí nadol.

Keď sa na displeji objaví teplota, je miska na ľadové kocky otočená nadol a prípravník ľadových kociek sa automaticky vypne.

Rozmrazenie

Chladiaca časť

Chladiaca časť sa automaticky odmrazí. Vznikajúca vlhkosť sa odvádza cez výtok kondenzovanej vody na zadnej strane spotrebiča. Tam sa kondenzovaná voda odparí prostredníctvom tepla kompresora.

Mraziaca časť

Systém NoFrost odmrazí spotrebič automaticky. Vznikajúca vlhkosť sa zráža na výparníku, periodicky kondenzuje a odparuje sa.

Čistenie

Nedodržiavanie týchto pokynov môže viesť k pokazeniu potravín.

⚠ VÝSTRAHA

Pred čistením spotrebič nutne odpojiť od elektrickej siete. Vytiahnuť sieťovú zástrčku alebo vypnúť poistky!

Povrchy, ktoré sa môžu dostať do kontaktu s potravinami a prístupnými odtokovými systémami, treba pravidelne čistiť!

Keď sa dvere otvoria na dlhší čas, môže dôjsť k značnému nárastu teploty v priehradkách spotrebiča.

- Vnútny priestor, diely vybavenia a vonkajšie steny spotrebiča očistiť vlažnou vodou s trochu prostriedku na umývanie. V žiadnom prípade nepoužite čistiace prostriedky, ktoré obsahujú piesok alebo kyseliny, popr. chemické prostriedky.
- Pre očistenie sklenených plôch použite čistiaci prostriedok na sklo, pre nerezové plochy bežný prostriedok na očistenie nerezových plôch.

⚠ OPATRNE

Nebezpečenstvo poškodenia komponentov spotrebiča a nebezpečenstvo poranenia v dôsledku horúcej pary.

Spotrebič nečistite parnými čističmi!

- Dbajte na to, aby sa nedostala žiadna čistiaca voda na elektrické diely spotrebiča a do vetracej mriežky.
- Všetko utrieť handrou do sucha.
- Nepoškodte alebo neodstráňte typový štítok vo vnútri spotrebiča - je dôležitý pre služby zákazníkom.

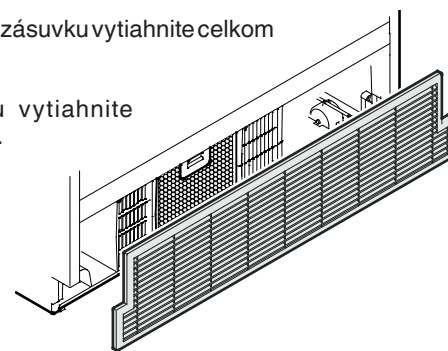
V prípade, že spotrebič stojí na dlhší čas prázdny, je nutné ho vypnúť, rozmraziť, vyčistiť a vysušiť a dvere je nutné držať otvorené, aby sa zabránilo tvoreniu plesne.

Vyčistenie prachového filtra

1. Vytiahnuť sieťovú zástrčku!

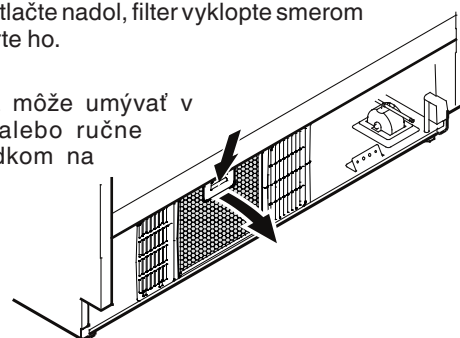
2. Spodnú mraziacu zásuvku vytiahnite celkom von.

3. Vetraciu mriežku vytiahnite smerom dopredu.





4. Tlačidlo na filtri stlačte nadol, filter vyklopte smerom dopredu a vyberte ho.

Prachový filter sa môže umývať v umývačke riadu alebo ručne vodou a prostriedkom na umývanie riadu.



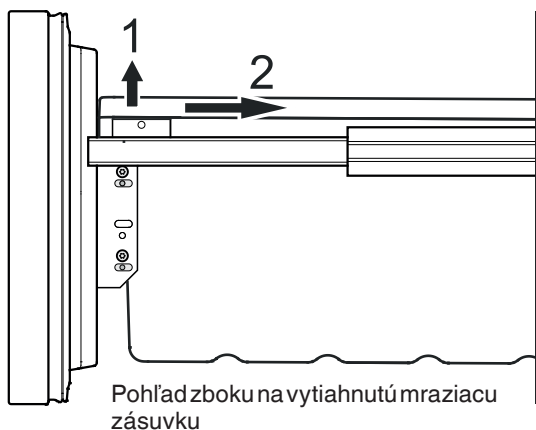
5. Vysušte filter a znova ho namontujte v opačnom poradí.

6. Znova namontujte vetraciu mriežku.

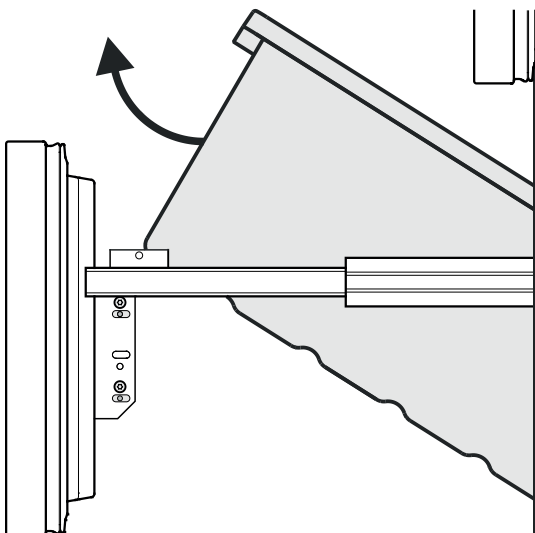
7. Vymažte LED prachového filtra  na displeji. Pozri odsek **Nastavovací režim**  = potvrdiť čistenie prachového filtra.

Odobratie nádob mraziacich zásuviek

- Otvorte dvere chladiacej časti.
- Mraziacu zásuvku vytiahnite von.
- Nádobu na pravej a ľavej strane vytiahnite nahor (1).
- Nádobu zasuňte smerom dozadu (2).



- Nádobu postavte šikmo a vyberte ju.



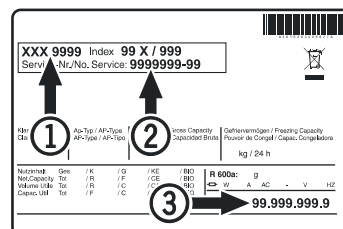
- Nádobu znova namontujte v opačnom poradí.

Porucha

Nasledujúce poruchy môžete odstrániť sami kontrolou možných príčin.

- **Spotrebič nebeží. Skontrolujte, či**
 - je spotrebič zapnutý,
 - je zásuvka správne zastrčená v zástrčke,
 - je poistka zástrčky v poriadku.
- **Zvuk spotrebiča je príliš hlasitý. Skontrolujte, či**
 - stojí spotrebič pevne na podlahe,
 - vedľa stojaci nábytok alebo predmety nie sú uvádzané chladiacim agregátom do vibrácií. Zohľadnite, že zvukom prúdenia kolobehu chladiacej látky sa nedá predísť.
- **Teplota nie je dostatočne nízka. Skontrolujte**
 - nastavenie teploty podľa odseku "Nastavenie teploty", či nebola nastavená nesprávna teplota;
 - či separátne vložený teplomer ukáže správnu hodnotu teploty.
 - Je vetranie spotrebiča v poriadku?
 - Nie je znečistený prachový filter v podstavci spotrebiča? Pozri kapitolu "**Vyčistenie prachového filtra**".
 - Je miesto postavenia spotrebiča príliš blízko k nejakému zdroju tepla?

Keď sa nebude jednať o niektorú z vyššie uvedených príčin a Vy nedokážete poruchu odstrániť, potom sa obráťte na najbližšie služby zákazníkom. Uďte týmto typové označenie spotrebiča ①, servisné číslo ② a sériové číslo ③ typového štítku.



Umiestnenie typového štítku nájdete v kapitole **Popis spotrebiča**.

Odstavenie z prevádzky

Keď má byť spotrebič odstavený na dlhšiu dobu z prevádzky: vypnúť spotrebič, vytiahnuť sieťovú zástrčku zo zásuvky, alebo vypnúť popr. vyskrutkovať predradenú poistku.

Spotrebič očistiť a dvere nechať otvorené, aby sa predišlo vytváraniu zápachu.

Spotrebič zodpovedá patričným bezpečnostným predpisom, ako i ES smerniciam 2014/35/EU, 2014/30/EU, 2009/125/EG a 2011/65/EU.



Liebherr Hausgeräte Lienz GmbH

Dr.-Hans-Liebherr-Strasse 1

A-9900 Lienz

Österreich

www.liebherr.com

