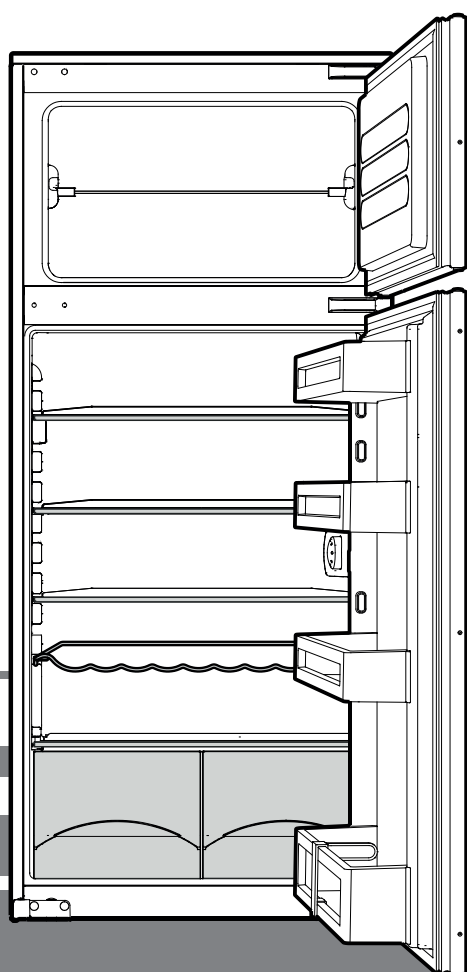


# Instrukcja zabudowania

Kombinácia chladnička-mraznička, No-frost

strona 58

SK



7085 173-00

ICTS

**LIEBHERR**

## Pokyny k likvidácii

Spotrebič obsahuje hodnotné materiály a musí sa likvidovať separátne od netriedeného domáceho odpadu. Likvidácia vyslúžilých spotrebičov sa musí previesť odborne podľa miestne platných predpisov.



Pri preprave doslúžilého spotrebiča nepoškodí jeho chladiaci okruh, aby nemohol nekontrolovane vytečť naplnený chladiaci prostriedok (údaje na typovom štítku) a olej.

- Urobiť spotrebič nepoužiteľným.
- Vytiahnuť sieťovú zástrčku.
- Odrezať kábel pripojky.

## ⚠ VÝSTRAHA

**Nebezpečenstvo udusením baliacim materiálom a fóliami!**

**Nenechajte deti hrať sa s baliacim materiálom.**

**Odovzdať baliaci materiál v oficiálnej zberni surovín.**

## Databáza EPREL

Od 1. marca 2021 je možné informácie k energetickému označovaniu a požiadavkám na ekodizajn nájsť v európskej databáze výrobkov (EPREL). Databázu výrobkov nájdete na tomto odkaze <https://eprel.ec.europa.eu/>. Tu dostanete výzvu na zadanie identifikačného kódu modelu. Identifikačný kód modelu nájdete na typovom štítku.

## Oblasť nasadenia spotrebiča

Spotrebič sa hodí výhradne iba ku chladeniu potravín v domácom a podobnom prostredí. K tomu patrí napríklad jeho používanie

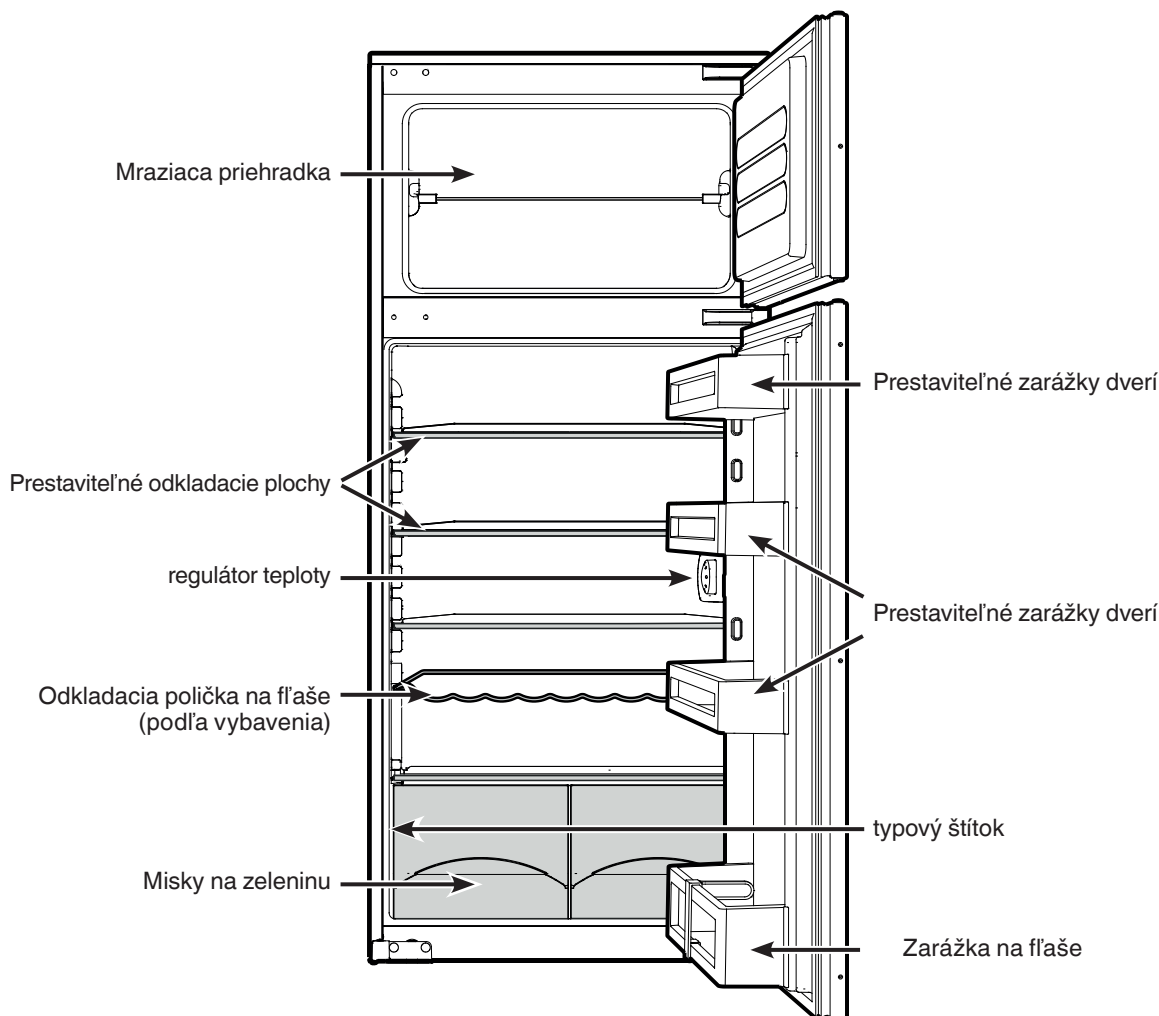
- v podnikových sociálnych priestoroch, v penziónoch s raňajkami,
- hosťami v prenajatých domoch, hoteloch, motelloch a iných ubytovniach,
- pri cateringu a podobnom servise vo veľkoobchode.

Používajte spotrebič výhradne pre potreby domácnosti. Všetky ostatné použitia spotrebiča nie sú prípustné.

Spotrebič sa nehodí pre skladovanie a chladenie medikamentov, krvnej plazmy, laboratórných preparátov alebo podobných látok a produktov podľa údajov Smernice o zdravotníckych pomôckach 2007/47/ES. Zneužitie spotrebiča môže viesť k poškodeniu v ňom skladovaného tovaru, alebo k jeho zničeniu.

Ďalej sa spotrebič nehodí pre prevádzku v oblastiach ohrozených explóziou.

## Popis spotrebiča



## Bezpečnostné a výstražné pokyny

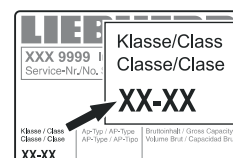
- Aby sa predišlo úrazom a vecným škodám, mal by byť spotrebič vybalený a postavený dvomi osobami.
- Pri škodách na spotrebiči obratom - ešte pred jeho zapojením - kontaktovať dodávateľa.
- Kvôli bezpečnej prevádzke spotrebiča postaviť a zapojiť spotrebič iba podľa údajov návodu k jeho použitiu.
- V prípade poruchy odpojiť spotrebič od siete. Vytiahnuť sieťovú zástrčku, alebo vypnúť popr. vyskrutkovať poistku.
- K odpojeniu spotrebiča od elektrickej siete neťahajte kábel prípojky, ale vytiahnuť zástrčku zo zásuvky.
- Opravy a zásahy do spotrebiča nechať previesť službami zákazníkom, inak môže vzniknúť podstatné ohrozenie užívateľa. To platí i pre výmenu kábla elektrickej prípojky.
- Vo vnútornom priestore spotrebiča nemanipulujte s otvoreným ohňom alebo zápalnými zdrojmi. Pri preprave a čistení spotrebiča dbajte na to, aby sa nepoškodil chladiaci okruh. Pri poškodení chladiaceho okruhu sa nepribližujte k spotrebiču so zápalnými zdrojmi a miestnosť dobre prevetrajte.
- Podstavec, zásuvky, dvere, atď. nezneužívajte ako stúpadlá, alebo opery.
- Tento spotrebič môžu používať i deti staršie ako 8 rokov, ako i osoby so zníženými fyzickými, senzorickými alebo mentálnymi schopnosťami alebo s nedostatkami skúseností a znalostí, keď budú pod dohľadom, alebo keď boli zaučení ohľadne bezpečného používania spotrebiča a poučení o možných nebezpečenstvách vychádzajúcich zo spotrebiča. Deti sa nesmú hrať so spotrebičom. Čistenie a údržbu spotrebiča nesmú robiť deti bez dozoru.
- Vyvarujte sa trvalému kontaktu pokožky s chladnými povrchovými plochami spotrebiča alebo s chladeným / mrazeným tovarom. Môže to viesť k bolestiam, pocitu necitlivosti a omrzlinám. Pri dlhšom kontakte s pokožkou použite ochranné opatrenia, napríklad rukavice.
- Zmrzlinu, obzvlášť nanuky a ľadové kocky, nepožívajte hneď po ich vybratí a príliš studené. Kvôli nízkej teplote hrozí "nebezpečenstvo popálenia".
- Nepožívajte žiadne potraviny s vypršanou dobou ich spotrebovania, môže to viesť k otrave potravinami.

- Neskladujte v spotrebiči žiadne výbušné látky alebo striekacie plechovky s hnacími plynmi, ako napr. propánom, butánom, pentánom, atď. Eventuálne uniknuté plyny sa môžu zapáliť elektrickými konštrukčnými dielmi spotrebiča. Striekacie plechovky spoznáte podľa vytlačeného obsahu plechovky, alebo podľa symbolu plameňa.
- Vo vnútri spotrebiča nepoužívajte žiadne elektrické prístroje.
- Spotrebič je koncipovaný pre používanie v uzavretých priestoroch. Nepoužívajte spotrebič vonku, alebo v priestoroch, ktoré sú ohrozené vlhkosťou alebo striekajúcou vodou.
- Žiarovka v spotrebiči slúži na osvetlenie vnútorného priestoru spotrebiča. Nehodí sa k osvetleniu miestnosti.

## Klimatická trieda

Klimatická trieda udáva, pri akých teplotách miestnosti sa môže spotrebič prevádzkovať, aby dosiahol úplný chladiaci výkon.

Klimatická trieda je uvedená na typovom štítku.



Umiestnenie typového štítku nájdete v kapitole **Popis spotrebiča**.

### Klimatická trieda    teplota miestnosti

SN	+10 °C do +32 °C
N	+16 °C do +32 °C
ST	+16 °C do +38 °C
T	+16 °C do +43 °C
SN-ST	+10 °C do +38 °C
SN-T	+10 °C do +43 °C

## Neprevádzkovať spotrebič mimo udanej teploty miestnosti!

## Šetriť energiu

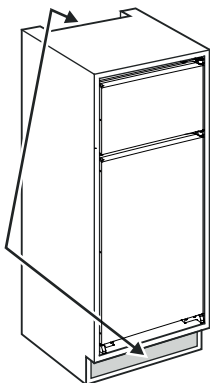
- Dbať vždy na dobré vetranie. Nezakryť vetracie otvory popr. vetraciu mriežku.
- Otvory ventilátora nikdy nezakryť.
- Spotrebič nepostaviť na miesto s priamym slnečným žiarením, vedľa sporáka, kúrenia, alebo na podobné miesto.
- Spotreba energie je závislá od podmienok postavenia spotrebiča, napr. od teploty okolia.
- Spotrebič otvárať podľa možnosti iba na krátku dobu.
- Potraviny skladovať roztriedené.
- Všetky potraviny dobre zabalit' a zakryť. Vyvarovať sa tvorby námrazy.
- Teplé jedlá vložiť do spotrebiča, až keď vychladnú na teplotu miestnosti.
- Hlboko zmrazené potraviny rozmrazte v chladiacom priestore.
- Keď sa v spotrebiči vytvorí hrubá vrstva námrazy: odmraziť spotrebič.

## Postavenie spotrebiča

- Priestor pre postavenie Vášho spotrebiča musí mať podľa normy EN 378 pre každých 8 g chladiaceho prostriedku R 600a objem o veľkosti 1 m<sup>3</sup>, aby sa v prípade netesnosti cirkulačného obehu chladiaceho prostriedku nemohla v miestnosti vytvoriť zápalná zmes plynu a vzduchu. Údaje o množstve chladiacej látky sú uvedené na typovom štítku vo vnútri spotrebiča.

- Spotrebič prevádzkujte iba v zabudovacom stave.

- Nezakryť vetracie otvory popr. vetraciu mriežku.



## Elektrická prípojka

Spotrebič prevádzkovať iba so **striedavým prúdom**.

Prípustné napätie a frekvencia sú uvedené na typovom štítku. Umiestnenie typového štítku nájdete v kapitole **Popis spotrebiča**.

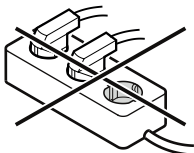
Elektrická zásuvka musí byť uzemnená podľa predpisov a elektricky istená.

Spúšťači prúd poistky musí ležať medzi 10 - 16 A.

Zásuvka sa nesmie nachádzať za spotrebičom a musí byť ľahko prístupná.

Spotrebič nezapojiť na predlžovací kábel, alebo lištu s rozvodnými zásuvkami.

Nepoužite žiadny usmerňovač striedavého prúdu (prístroj na menenie jednosmerného prúdu na striedavý) alebo energeticky úsporné zásuvky. Nebezpečenstvo poškodenia elektroniky spotrebiča!



## Zapnúť a vypnúť spotrebič

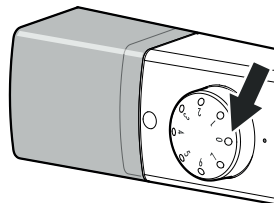
Odporúča sa spotrebič pred uvedením do prevádzky vyčistiť (bližšie informácie nájdete v odseku **Čistenie**).

### Zapnúť spotrebič

Zastrčte sieťovú zástrčku - spotrebič je zapnutý.

### Vypnúť spotrebič

Vytiahnite sieťovú zástrčku alebo regulátor teploty otočte na **0**.



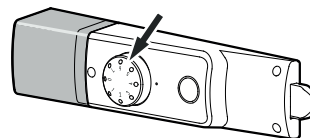
## Dôležité upozornenie

Na polohe 0 regulátora teploty je chladiaci systém mimo prevádzky, spotrebič avšak nie je úplne odpojený od siete. Pred čistením spotrebič nutne odpojiť od elektrickej siete.

Vytiahnuť sieťovú zástrčku alebo vypnúť poistky!

## Nastavenie teploty

Teplotu v spotrebiči nastavte cez regulačné tlačidlo.



V polohe 7. sa dosiahne najnižšia teplota vo vnútri spotrebiča.

Podľa potreby nastavte regulátor medzi 1 a 7.

Ak sa v mraziacej časti skladujú hlboko zmrazené potraviny, odporúčame nastavenie regulátora teploty medzi 4 a 7, potom sa dosiahnu teploty priehradky -18 °C lebo nižšie.

## LED vnútorné osvetlenie

Spotrebič je sériovo vybavený LED-žiarovkou k osvetleniu vnútorného priestoru.

Svetelná intenzita LED osvetlenia zodpovedá laserovej triede 1/1M.



**Pozor**

Kryt osvetlenia smú odstrániť iba služby zákazníkom.

Keď je kryt osvetlenia odstránený, nepozerajte optickými šošovkami z bezprostrednej blízkosti priamo do osvetlenia. Mohli by sa pritom poškodiť oči.

## Výmena žiarovky

Keď bude žiarovka chybná, potom sa musí vymeniť za zohľadnenia nasledujúcich bodov.

Použiť sa smie iba originálna LED-žiarovka výrobcu. Žiarovka sa dá obstaráť cez služby zákazníkom alebo v odbornej predajni.



**VÝSTRAHA!**

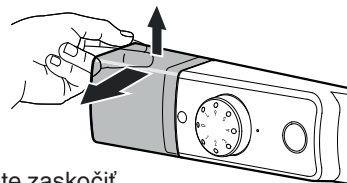
Pri nasadení iných LED-žiaroviek hrozí nebezpečenstvo prehriatia popr. požiaru.

Vytiahnuť sieťovú zástrčku alebo vypnúť poistky!

- Uchopte kryt lampy, prednú oblasť vytlačte nahor a stiahnite kryt na stranu.

- Vytočte chybnú žiarovku a zatočte novú žiarovku.

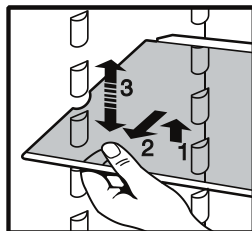
- Kryt znova nasuňte a nechajte zaskočiť.



## Vybavenie

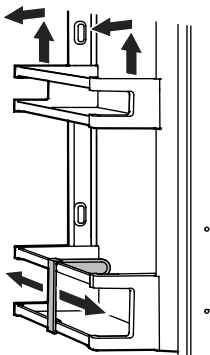
**Odkladacie plochy** je možné podľa výšky chladeného tovaru premiestniť.

Zdvihnite sklenenú dosku, vytiahnite výrez nad úložnú plochu a vložte vyššie alebo nižšie.



### Premiestnenie zarážky dverí

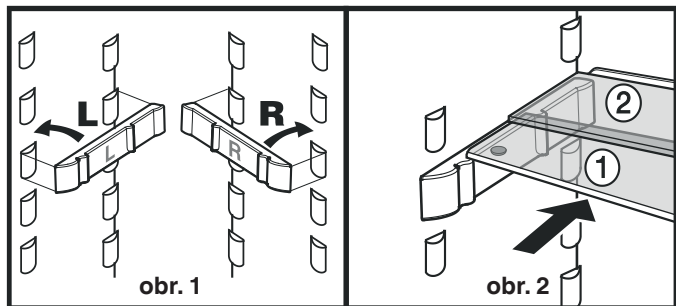
- Zdvihnite zarážku zvislo nahor (1), vyberte ju smerom dopredu a znova ju vložte v inej výške v obrátenom poradí (2).
- Presunutím **držiaka na fľaše F** môžete fľaše zaistiť proti preklopeniu pri otváraní a zatváraní dverí.



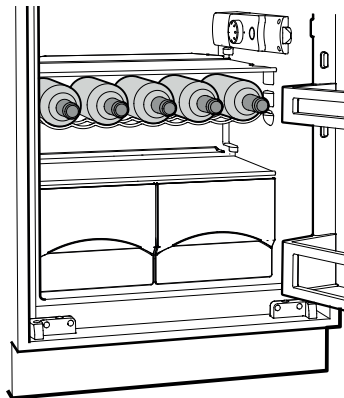
Miesto pre vysoké nádoby umožňujú **polovičné sklenené dosky**. Priložené odkladacie plochy, obr. 1, nasuňte v želanej výške vpravo a vľavo na úložné popky

Nasuňte sklenené dosky ①/② podľa obr. 2. Sklenená doska ② s okrajom zarážky musí ležať vzadu!

Keď potrebujete miesto pre vyššie nádoby, potom jednoducho **prednú polovičnú sklenenú dosku** zasuňte opatrne pod zadnú dosku, obr. 2.



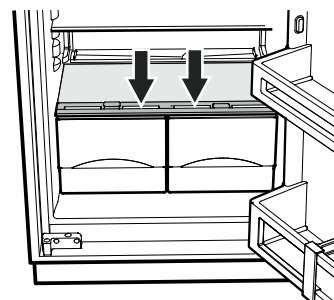
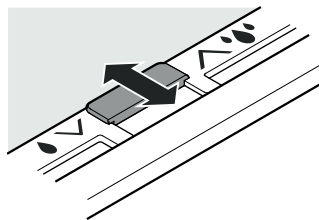
**Odkladací rošt na fľaše**  
Vďaka odkladaciemu roštu na fľaše získate prídavnú chladiacu plochu pre nápoje.



## BioCool-Box

### Regulácia vlhkosti

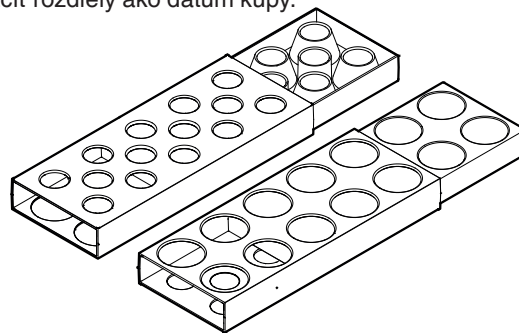
- Malá vlhkosť vzduchu: posuňte regulátor smerom dopredu.
- Vysoká vlhkosť vzduchu: posuňte regulátor smerom dozadu.



### Nádoby na vajčka

Nádoby na vajčka je možné vyťahovať a otáčať.

Môžu sa použiť obidve časti nádoby na vajčka, aby bolo možné označiť rozdiely ako dátum kúpy.



- Hornú stranu použite na skladovanie slepačích vajec.
- Spodnú stranu použite na skladovanie prepeličích vajec.

## Chladenie

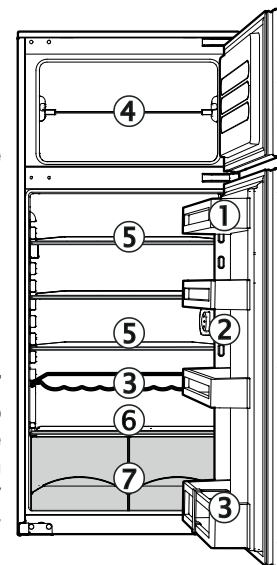
### Príklad usporiadania

- 1 Maslo, syr, Vajcia
- 2 Dózy, tuby
- 3 Fľaše
- 4 Hlboko zmrazené potraviny, ľadové kocky
- 5 Mäso, saláma, mliečne produkty
- 6 Pečivo, hotové jedlá, Nápoje
- 7 Ovocie, zelenina, šaláty

### Upozornenie

- Potraviny, ktoré môžu odovzdávať alebo prijímať ľahko zápach alebo chuť, ako aj kvapaliny uschovajte vždy v uzatvorených nádobách alebo zakryté. Vysokopercenúálny alkohol skladujte iba tesne uzatvorený a na stojato.

- Ako obalový materiál sa hodia opätovne použiteľné plastové, kovové, hliníkové a sklenené nádoby.



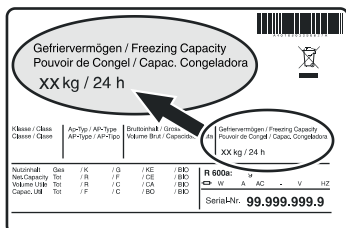
## Mraziaca priehradka

V mraziacej priehradke môžete pri teplote -18 °C a nižšej skladovať hlboko zmrazené potraviny a zmrazený tovar viacero mesiacov, pripravovať ľadové kocky a zamrazovať čerstvé potraviny.

## Kapacita zmrazenia

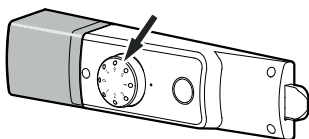
Behom 24 hodín môžete zmraziť toľko kg čerstvých potravín, ako uvedené na typovom štítku pod "Kapacita zmrazenia".

Toto maximálne množstvo zmrazeného tovaru je podľa modelu a triedy klímy rozdielne.



## Zmrazovanie

- Regulátor teploty nastavte na strednú až studenú polohu (5).
- Počkať 24 hodín.
- Vložiť čerstvé potraviny.
- Cca 24 hodín po vložení sú čerstvé potraviny premrazené.
- Regulátor teploty otočte znova na želané nastavenie.



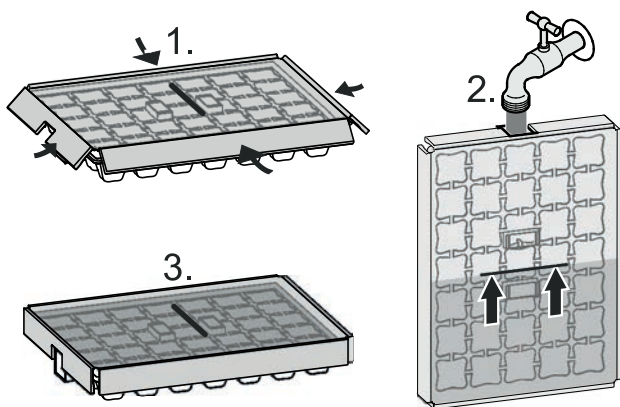
Malé množstvá čerstvých potravín, do 1 kg denne, sa môžu zamraziť bez zmeny nastavenia.

Pri uskladnení hlboko zmrazených potravín (už zmrazené potraviny) sa môže mraziaci priestor ihneď naplniť. Zmena polohy regulátora teploty nie je potrebná.

## Upozornenie

Teplota vzduchu v priehradke, meraná pomocou teplomera alebo iných meracích prístrojov, môže kolísať.

## Príprava ľadových kociek



## Keď je voda zamrznutá:

- Odoberte kryt.
- Konce misky na ľadové kocky otočte mierne do opačného smeru a uvoľnite ľadové kocky von.

## Pokyny k zmrazovaniu

- Potraviny, ktoré zmrazíte sami, zmrazovať a zabaliť vždy podľa porcií, ktoré používate vo Vašej domácnosti. Aby sa tovar rýchle zmrazil až do jadra, nemali by sa prekračovať uvedené množstvá: ovocie, zelenina do 1 kg, mäso do 2,5 kg.
- Ako baliaci materiál sa hodia obvyklé sáčky na zmrazovanie, a znovu použiteľné nádoby z plástov, kovov a hliníka.
- Čerstvo zmrazované potraviny by nemali prísť do kontaktu už so zmrazenými potravinami. Balenia vkladajte do mrazničky suché, aby sa predišlo ich zmrazeniu dohromady.
- Uviesť na baleniach vždy dátum a obsah, aby sa neprekročila doporučená doba ich skladovania.
- Fľaše a plechovky s nápojmi obsahujúcimi kyselinu uhličitú nezmrazovať. Mohli by prasknúť.
- K rozmrazeniu vybrať vždy iba také množstvo, ktoré je práve potrebné. Rozmrazené potraviny spracujte podľa možnosti čo najrýchlejšie do jedál.

## Zmrazený tovar môžete rozmraziť:

- v teplovzdušnej rúre
- v mikrovlnke
- pri teplote miestnosti
- v chladničke

## Rozmrazenie

### Chladiaca časť

Chladiaca časť sa automaticky odmrazí. Vznikajúca vlhkosť sa odvádza cez výtok kondenzovanej vody na zadnej strane spotrebiča. Tam sa kondenzovaná voda odparí prostredníctvom tepla kompresora.

### Mraziaca časť

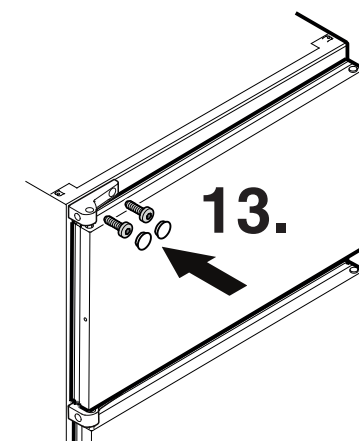
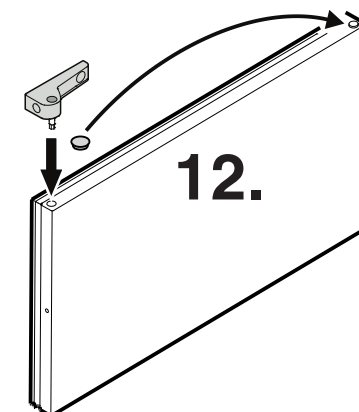
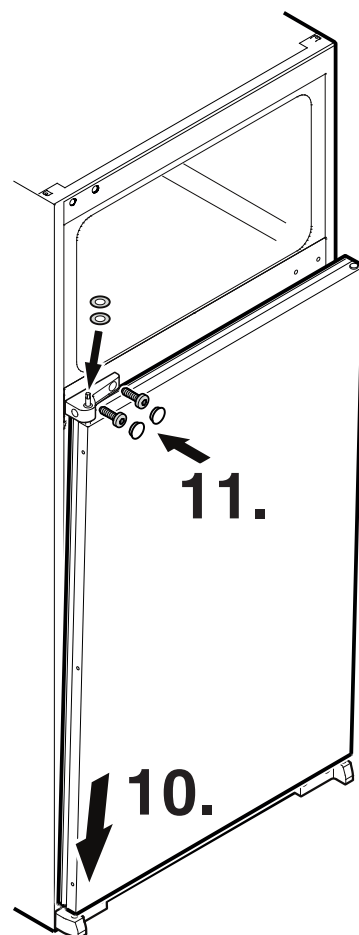
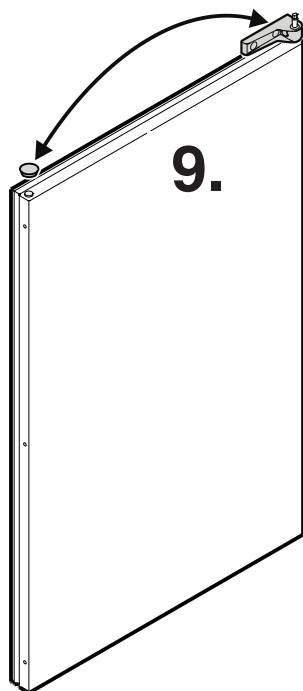
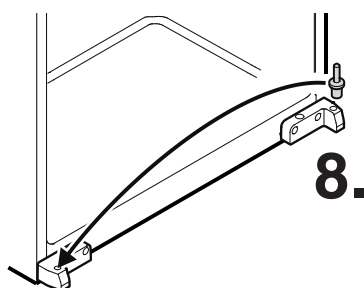
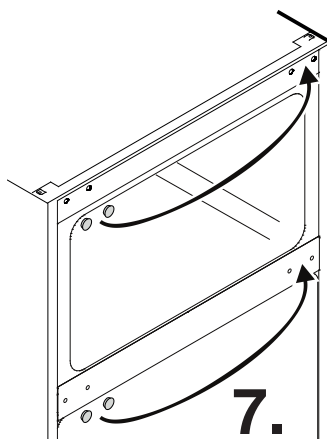
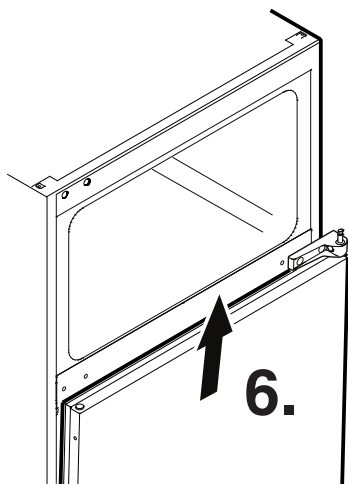
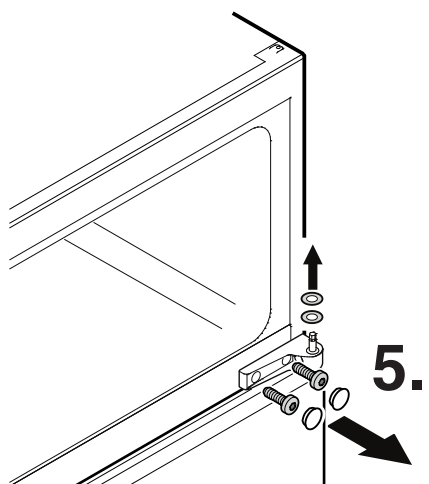
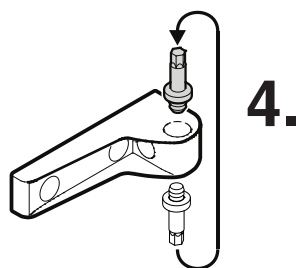
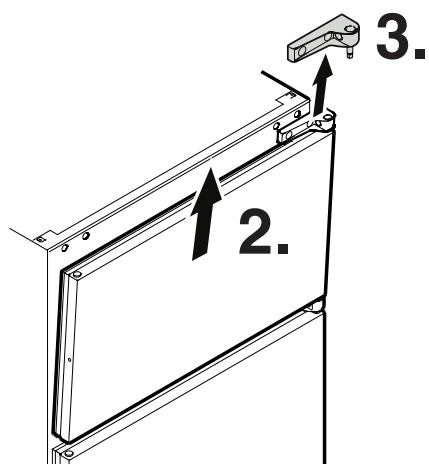
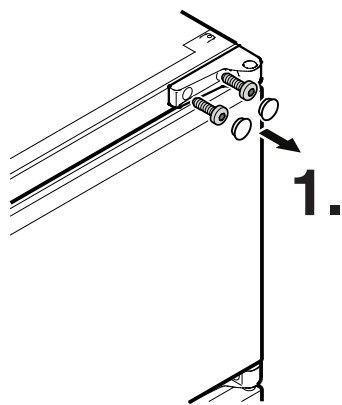
V mraziacej priehradke sa po dlhšom čase prevádzky vytvorí hrubšia vrstva srieňu, resp. ľadu. Táto zvyšuje spotrebu elektrickej energie. Preto pravidelne odmrazujte.

- K rozmrazeniu vypnúť spotrebič.  
**Vytiahnuť sieťovú zástrčku alebo vypnúť poistky!**
- Zmrazený tovar zabalte do papiera alebo obalu a uložte ho na chladnom mieste.
- Dvere spotrebiča nechajte počas rozmrazovania otvorené. Zbytok vody vytrieť handrou a spotrebič vyčistiť.

**K rozmrazeniu nepoužívať žiadne mechanické prípravky, alebo iné umelé pomôcky, okrem tých, ktoré doporučuje výrobca spotrebiča.**



# Výměna závěsu dveří

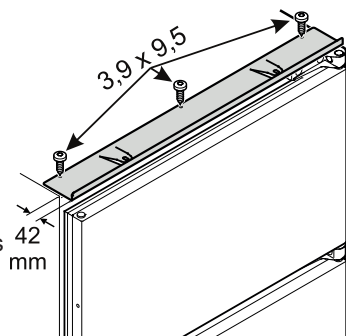




## Zabudovanie do kuchynskej skrine

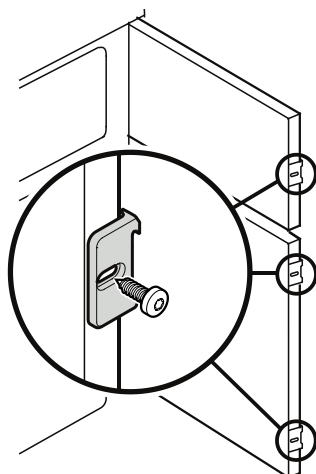
Naskrutkujte dorazový plech.

Skrutky 3,9 x 9,5 vo vrecku s príslušenstvom.



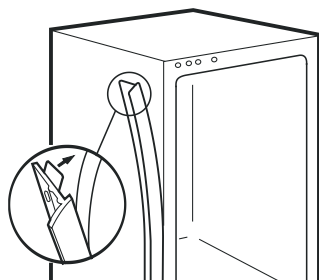
Na dvere naskrutkujte vlečný uholník.

Skrutky 3,5 x 9,5 vo vrecku s príslušenstvom.



Nalepte krycie kédre na strane rukoväte a lícujúco s čelom na bočnej strane spotrebiča.

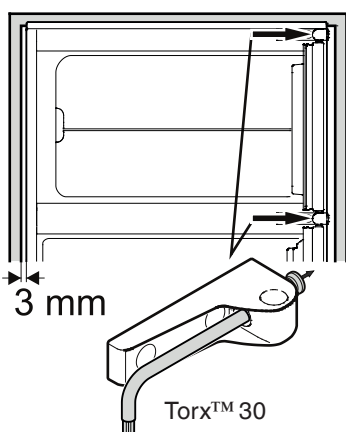
Kédre v prípade potreby skráťte na výšku výklenku.



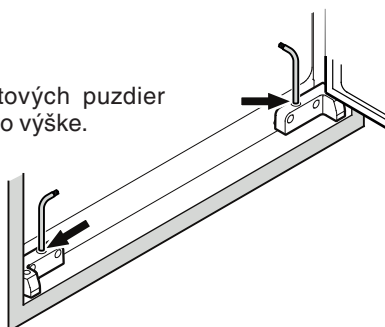
Zasuňte spotrebič do výklenku.

Horný dorazový plech musí dosadať na korpusu nábytku.

Bočné závitové puzdrá vytočte natoľko, až medzi spotrebičom a korpusom nábytku bude štrbina 3 mm.



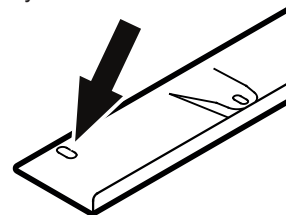
Pomocou spodných závitových puzdier nastavte spotrebič vzadu vo výške.



Zatvorte dvere spotrebiča a dvere nábytku.

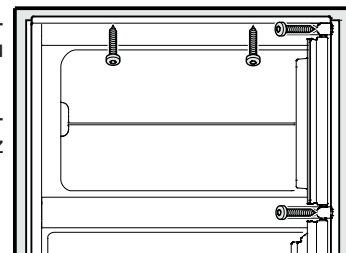
Keď záves nábytku koliduje s dverami spotrebiča, musia sa nastaviť závesy nábytku alebo spotrebič sa musí zasunúť hlbšie.

Na tento účel sú v hornom dorazovom plechu k dispozícii pozdĺžne otvory.



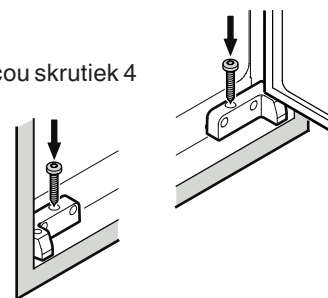
Spotrebič upevnite hore prostredníctvom dorazového plechu pomocou skrutiek 4 x 14.

Spotrebič upevnite z boku pomocou skrutiek 4 x 36 cez závitové puzdrá.



Spotrebič upevnite zdola pomocou skrutiek 4 x 36 cez závitové puzdrá.

Všetky otvory v držiakoch dverí uzatvorte zátkami (vrecko s príslušenstvom).

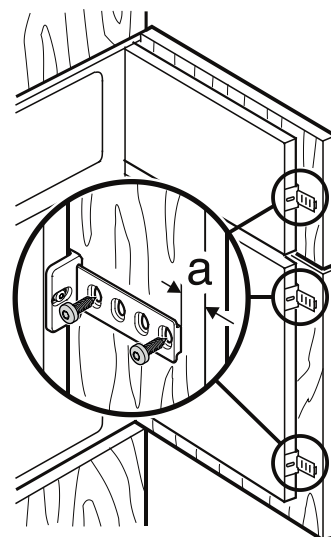


Dvere spotrebiča celkom otvorte.

Zasuňte klznú lištu do vlečných uholníkov.

Vzdialenosť **a** = hrúbka steny korpusu nábytku + 1 mm.

Naskrutkujte klznú lištu pomocou 2 skrutiek 4 x 14. Pri zatvorených dverách nesmie tento dosadať na korpus nábytku.



### DÔLEŽITÉ!

Spojovacie diely dverí by sa mali nastaviť tak, aby dvere nábytku v zatvorenom stave nedosadali na korpus nábytku (vzdialenosť cca 1 mm).



**Liebherr Hausgeräte Lienz GmbH**

Dr.-Hans-Liebherr-Strasse 1

A-9900 Lienz

Österreich

[www.liebherr.com](http://www.liebherr.com)

