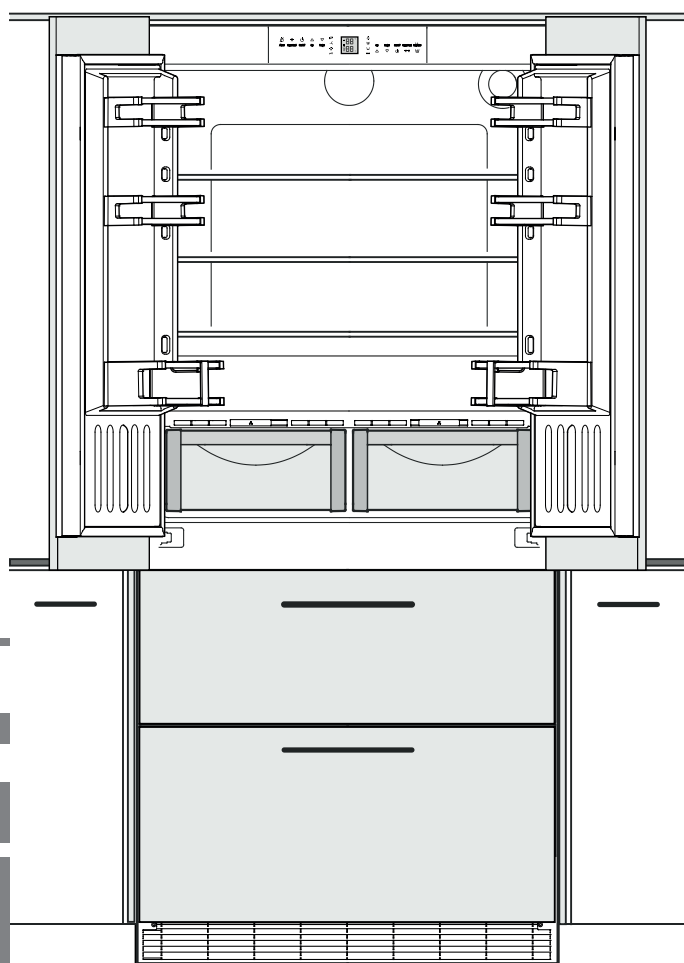


Návod k zabudovaniu

pre kombináciu chladnička-mraznička, NoFrost

strana 72

SK



7083 082-00

ECBN 62

LIEBHERR

Postavenie spotrebiča

- Spotrebič nepostaviť na miesto s priamym slnečným žiarením, vedľa sporáka, kúrenia, alebo na podobné miesto.
- Podlaha na mieste postavenia spotrebiča by mala byť vodorovná a rovná.
- **Nezakryť vetracie otvory popr. vetraciu mriežku.**
- Priestor pre postavenie Vášho spotrebiča musí mať podľa normy EN 378 pre každých 8 g chladivého prostriedku R 600a objem o veľkosti 1 m³, aby sa v prípade netesnosti cirkulačného obehu chladivého prostriedku nemohla v miestnosti vytvoriť zápalná zmes plynu a vzduchu. Údaje o množstve chladivacej látky sú uvedené na typovom štítku vo vnútri spotrebiča.

Elektrická prípojka

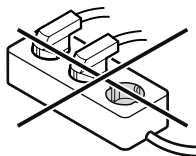
Spotrebič prevádzkovať iba so **striedavým prúdom**.

Prípustné napätie a frekvencia sú uvedené na typovom štítku. Umiestnenie typového štítku nájdete v kapitole **Popis spotrebiča** (Návod k použitiu).

Elektrická zásuvka musí byť uzemnená podľa predpisov a elektricky istená.

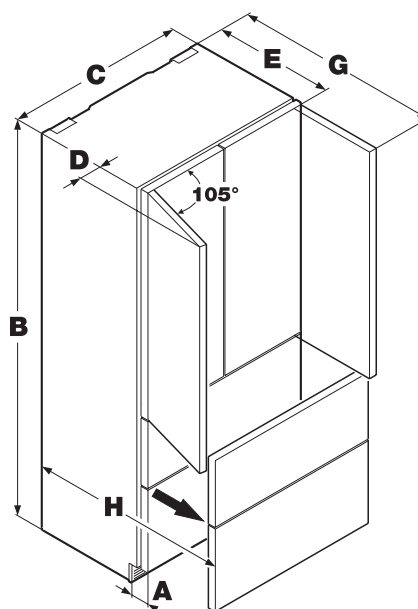
Spúšťač prúd poistky musí ležať medzi 10 - 16 A.

Spotrebič nezapojiť na predlžovací kábel, alebo lištu s rozvodnými zásuvkami.



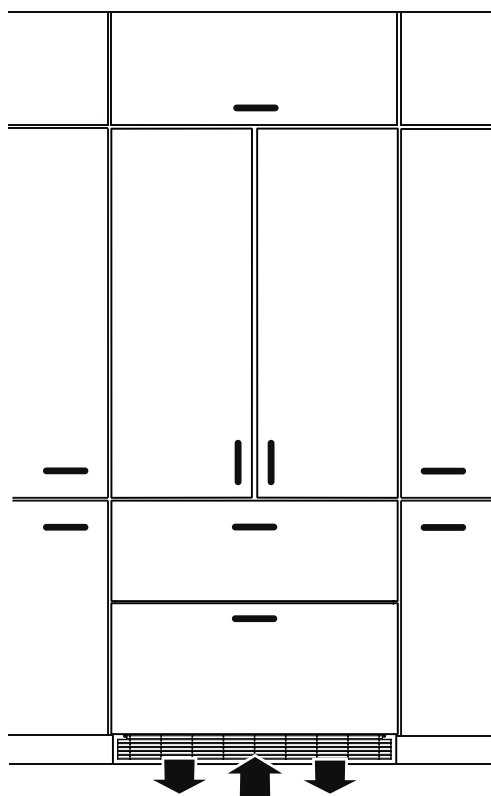
Nepoužite žiadny usmerňovač striedavého prúdu (prístroj na menenie jednosmerného prúdu na striedavý) alebo energeticky úsporné zásuvky. Nebezpečenstvo poškodenia elektroniky spotrebiča!

Rozmery spotrebiča



A = 76 mm
B = 2027 mm
C = 910 mm
D = 102 mm
E = 610 mm
G = 1078 mm
H = 943 mm

Prezračovanie naprave



Potrebná výmena vzduchu sa prevedie v oblasti podstavca.

Dôležité je použiť priloženú vetraciu mriežku pre vstupný otvor vzduchu.

Tento otvor sa nesmie zakryvať.

Montážne rozmery

Poloha zásuvky môže byť v rámci sivo označených plôch alebo nad výklenkom na zabudovanie.

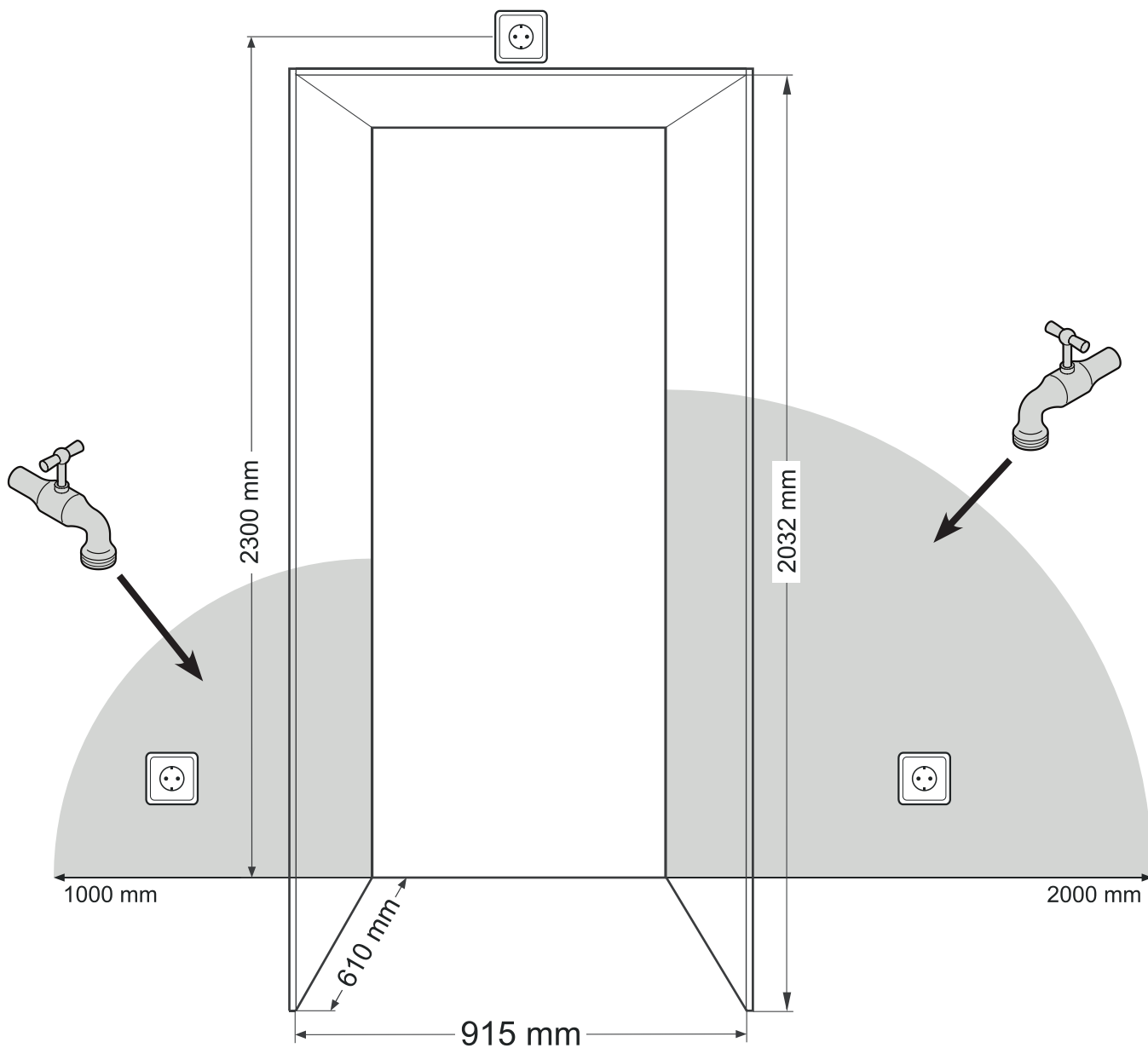
Prípravník ľadových kociek je zabudovaný v kombinácii chladnička-mraznička. Na funkciu si vyžaduje pevnú prípojku vody.

Poloha uzatváracieho ventilu vody musí byť vo vnútri sivo označených plôch.

⚠ VÝSTRAHA!

Uzatvárací ventil vody sa nesmie nachádzať priamo nad zásuvkou!

Vzdialenosť medzi uzatváracím ventilom vody a zásuvkou musí zodpovedať predpisom príslušnej krajiny, v ktorej sa prevádzkuje spotrebič!



Montáž poistky proti preklopeniu



VÝSTRAHA!

Dodaný uholník poistky proti preklopeniu sa musí bezpodmienečne namontovať. Tým sa zabráni tomu, aby sa spotrebič preklopil dopredu, keď sa otvoria plne naložené dvere.

Montáž

1. Naznačte stredovú čiaru spotrebiča na podlahe. Stred poistného uholníka poistky proti preklopeniu vyrovnajte k stredovej čiare.



OPATRNE!

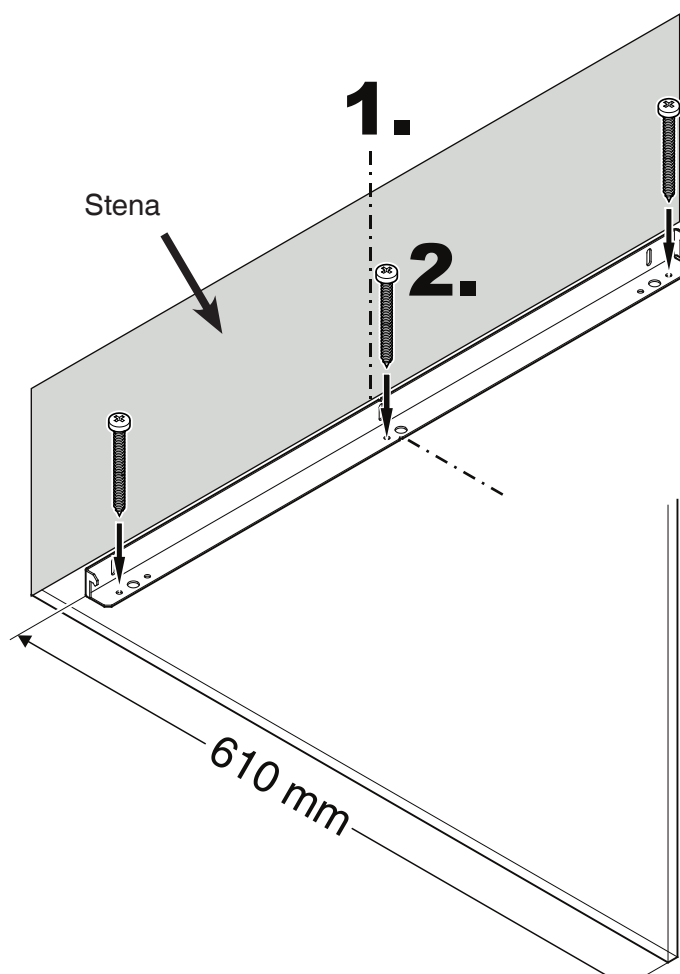
V oblasti uholníka poistky proti preklopeniu sa nesmú nachádzať žiadne elektrické vedenia alebo vodovodné potrubia, ktoré by sa mohli pri montáži poškodiť.

2. Uholník poistky proti preklopeniu upevnite na podlahe pomocou 3 skrutiek. Tieto skrutky (6 mm x 60 mm) sú obsiahnuté v príslušenstve. Vzdialenosť od prednej hrany korpusu nábytku až po zadnú hranu uholníka poistky proti preklopeniu činí 610 mm.

Dôležité!

Pri upevňovaní na betónových podlahách treba použiť zodpovedajúce hmoždinky!

Pri bočne šikmo klesajúcich podlahách sa musí uholník poistky proti preklopeniu namontovať vo vodováhe. Na dotknutých miestach podložte dištančné prvky.



Prípojka na prívod vody

Bezpečnostné a výstražné pokyny

- Prípojka vody sa nesmie realizovať, keď je chladnička/mraznička pripojená elektricky.
- Prípojku na pevnú vodovodnú sieť smie zrealizovať iba na to vyskolený odborný personál.
- Kvalita vody musí zodpovedať nariadeniu o pitnej vode príslušnej krajiny, v ktorej sa spotrebič prevádzkuje.
- Prípravnik ľadových kociek slúži výlučne na výrobu ľadových kociek v množstvách pre domácnosť a smie sa prevádzkovať iba s na to vhodnou vodou.
- Všetky opravy, príp. zásahy na prípravniku ľadových kociek smie vykonávať iba služby zákazníkom alebo na tento účel vyskolený odborný personál.
- Výrobca neručí za škody, ktoré vzniknú v dôsledku chybnjej pevnej prípojky vody.

Tlak vody

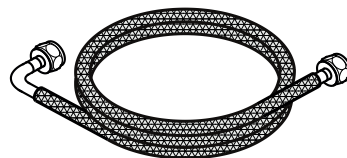
Tlak vody musí byť medzi 0,15 a 0,6 MPa (1,5 - 6 bar).

Pozor!

Ak sa v spotrebiči použije vodný filter, musí byť tlak vody medzi 0,3 a 0,6 MPa (3 - 6 bar). Ak je tlak vody pri použití vodného filtra príliš malý, môže dôjsť k chybným funkciám prípravníka ľadových kociek.

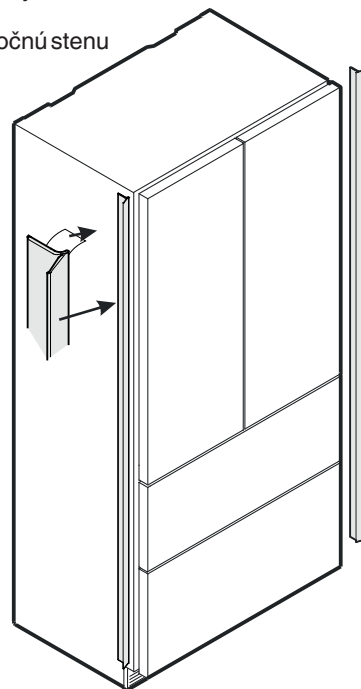


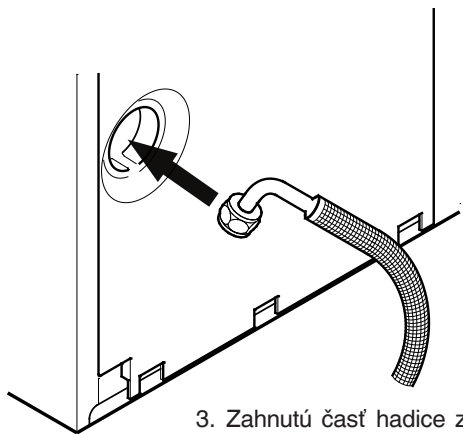
Prívod vody k spotrebiču sa musí uskutočniť cez potrubie studenej vody, ktoré vydrží prevádzkový tlak a zodpovedá hygienickým predpisom. Na tento účel použite priloženú hadicu z ušľachtilej ocele (dĺžka 3 m).



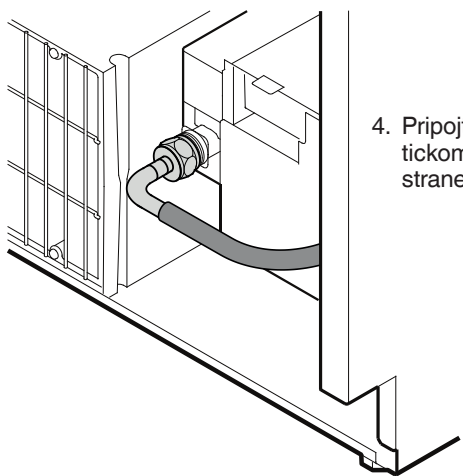
Montáž

1. Postavte spotrebič pred výklenok na zabudovanie.
2. Nalepte krycie lišty na bočnú stenu spotrebiča.





3. Zahnutú časť hadice zastrčte cez otvor na zadnej strane spotrebiča.



4. Pripojte hadicu na magnetickom ventile na prednej strane spotrebiča.

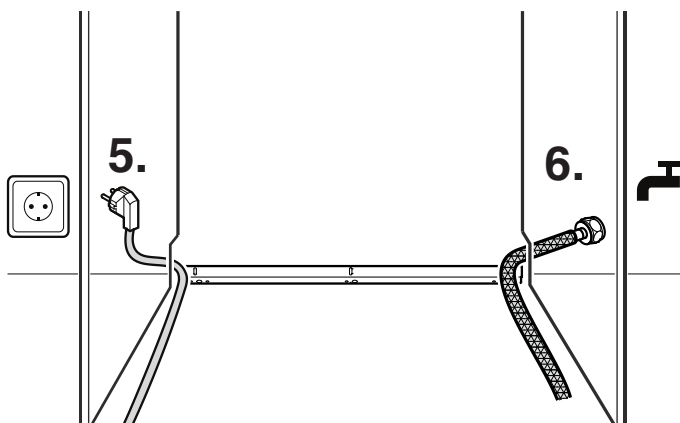
5. Sieťový kábel položte smerom k oblasti zásuvky.
6. Hadicu na vodu položte smerom k oblasti uzatváracieho ventilu vody.

⚠ VÝSTRAHA!

Spotrebič elektricky nepripájajte, skôr ako bude ukončená kompletná inštalácia.

⚠ VÝSTRAHA!

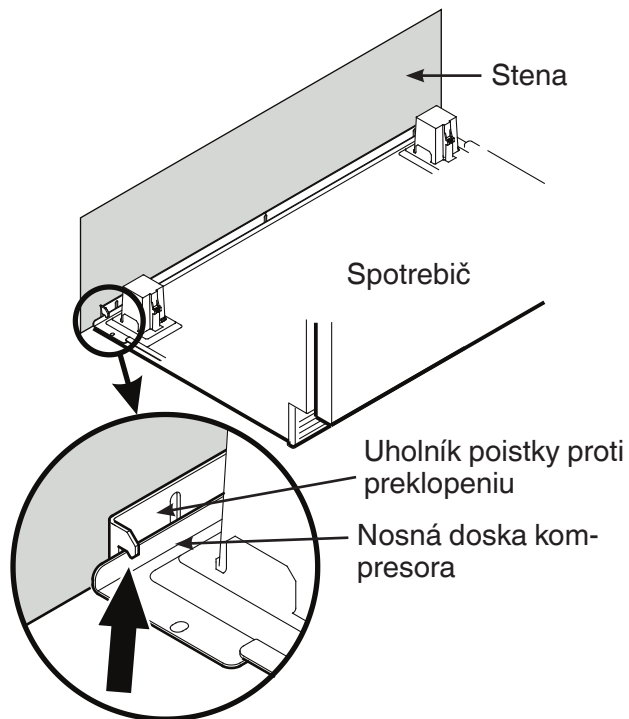
Sieťový kábel a hadicu na vodu položte tak, aby sa tieto pri zasúvaní spotrebiča do výklenku na zabudovanie nepoškodili.



7. Zasuňte spotrebič pomaly do výklenku, až nosná doska kompresora bude priliehať k uholníku poistky proti preklopeniu.

⚠ VÝSTRAHA!

Aby sa zabránilo tomu, že sa spotrebič preklopí smerom dopredu, nosná doska kompresora musí mať kontakt s uholníkom poistky proti preklopeniu!



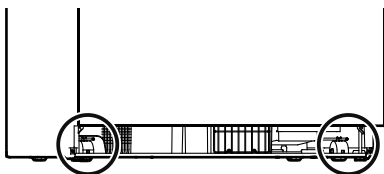
8. Na uzatvárací kohút pripojte hadicu.
Otvorte uzatvárací kohút a skontrolujte tesnosť systému.

Dôležité!

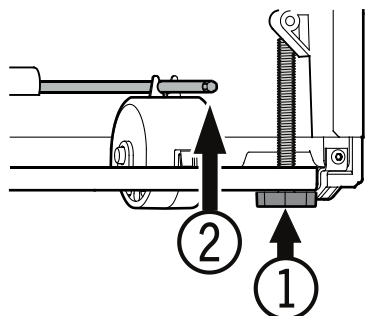
Po uskutočnenom uvedení do prevádzky sa musí prírodný systém vody odvzdušniť. Pozri odsek **Odvzdušnenie prípravníka ľadových kociek** v návode na obsluhu.

Vyrovnanie spotrebiča

1. Nastavte spotrebič nastavovacími nožičkami ① (otvor klúča 27) vpredu vo výške. Použite priložený vidlicový klúč.

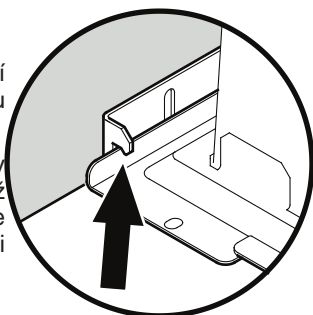


Pozor!
Predné nastavovacie nožičky musia mať pevný kontakt s podlahou.



2. Pomocou nastavovacích tyčí ② nastavte spotrebič vzadu vo výške.

Nastavovacie tyče sa otáčajú v smere hodinových ručičiek, až nosná doska kompresora bude priliehať k uholníku poistky proti preklopeniu.

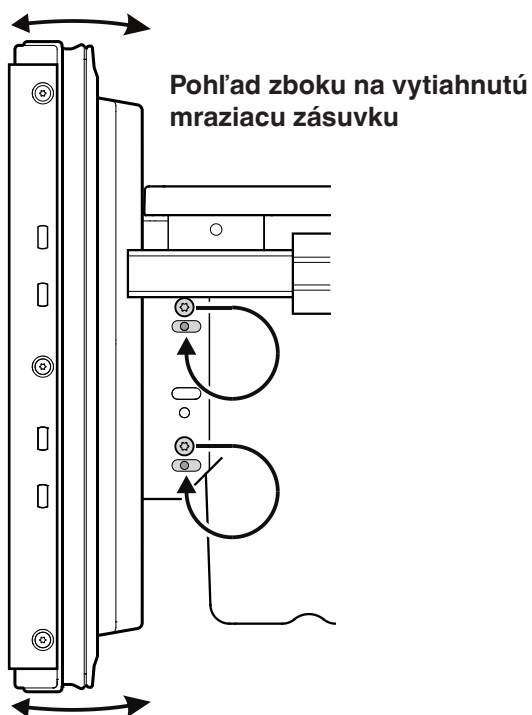


Nastavenie čela zásuvky

V prípade potreby sa môže nastaviť čelo mraziacich zásuviek.

Skrutky ukázané na obrázku (na pravej a ľavej strane mraziacej zásuvky) preloďte jednotlivito do pod tým ležiacej pozdĺžnej diery.

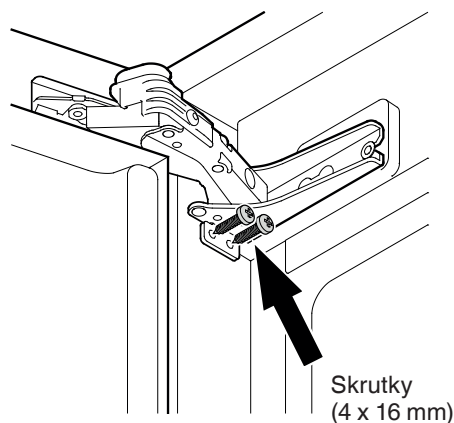
Pri správnej polohe čela zásuvky skrutky pevne utiahnite.



Upevnenie spotrebiča vo výklenku

Zoskrutkujte spotrebič vo výklenku prostredníctvom upevňovacích spôn s korpusom nábytku (skrutky 4 x 16).

Použite 2 skrutky na záves.



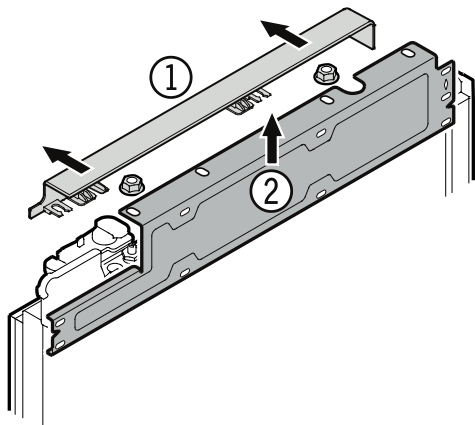
Skrutky
(4 x 16 mm)

Pred montážou dverných panelov

Odoberte kryt ① a odskrutkujte upevňovací uholník ② z dverí chladiacej časti. Tieto upevňovacie uholníky sa namontujú na dverných paneloch chladiacej časti.

Dôležité!

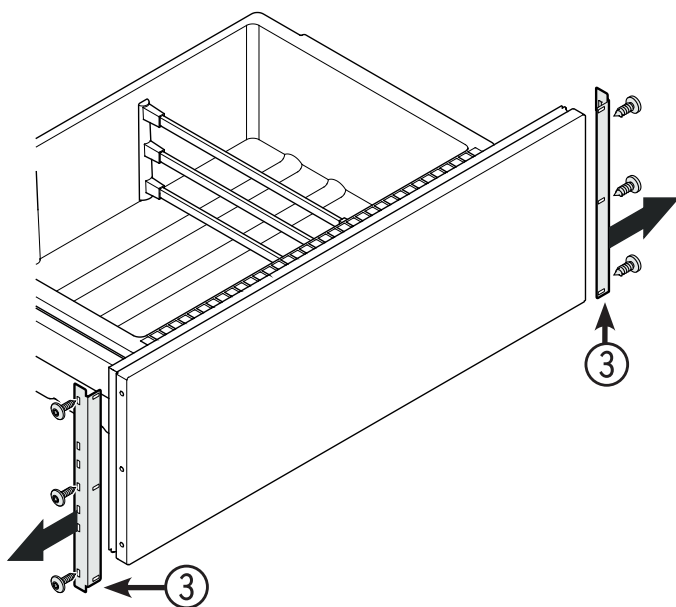
Upevňovacie matice budú potrebné na opätovnú montáž predmontovaných dverných panelov na dvere chladiacej časti.



Odskrutkujte upevňovacie uholníky ③ z mraziacich zásuviek. Tieto upevňovacie uholníky sa namontujú na paneloch mraziacej časti.

Dôležité!

Skrutky budú potrebné na opätovnú montáž predmontovaných panelov mraziacej časti.

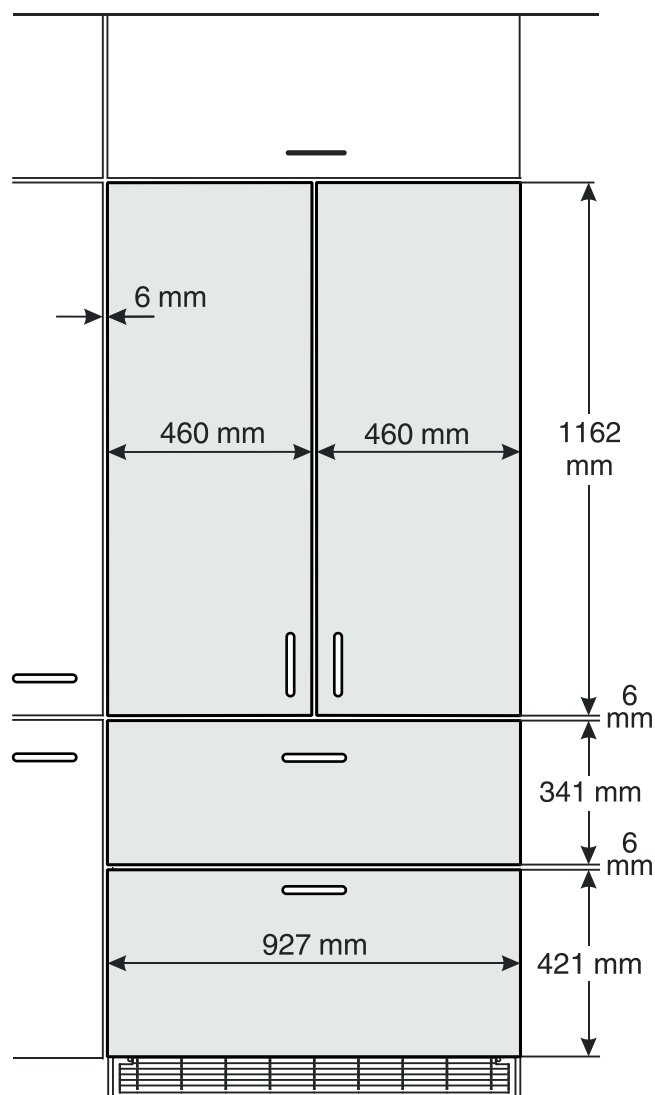


Rozmery panela

Hrúbka panela min. = 16 mm
Hrúbka panela max. = 19 mm

Maximálna hmotnosť panelov

Panel chladiacej časti = 12 kg
Panel mraziacej zásuvky = 10 kg

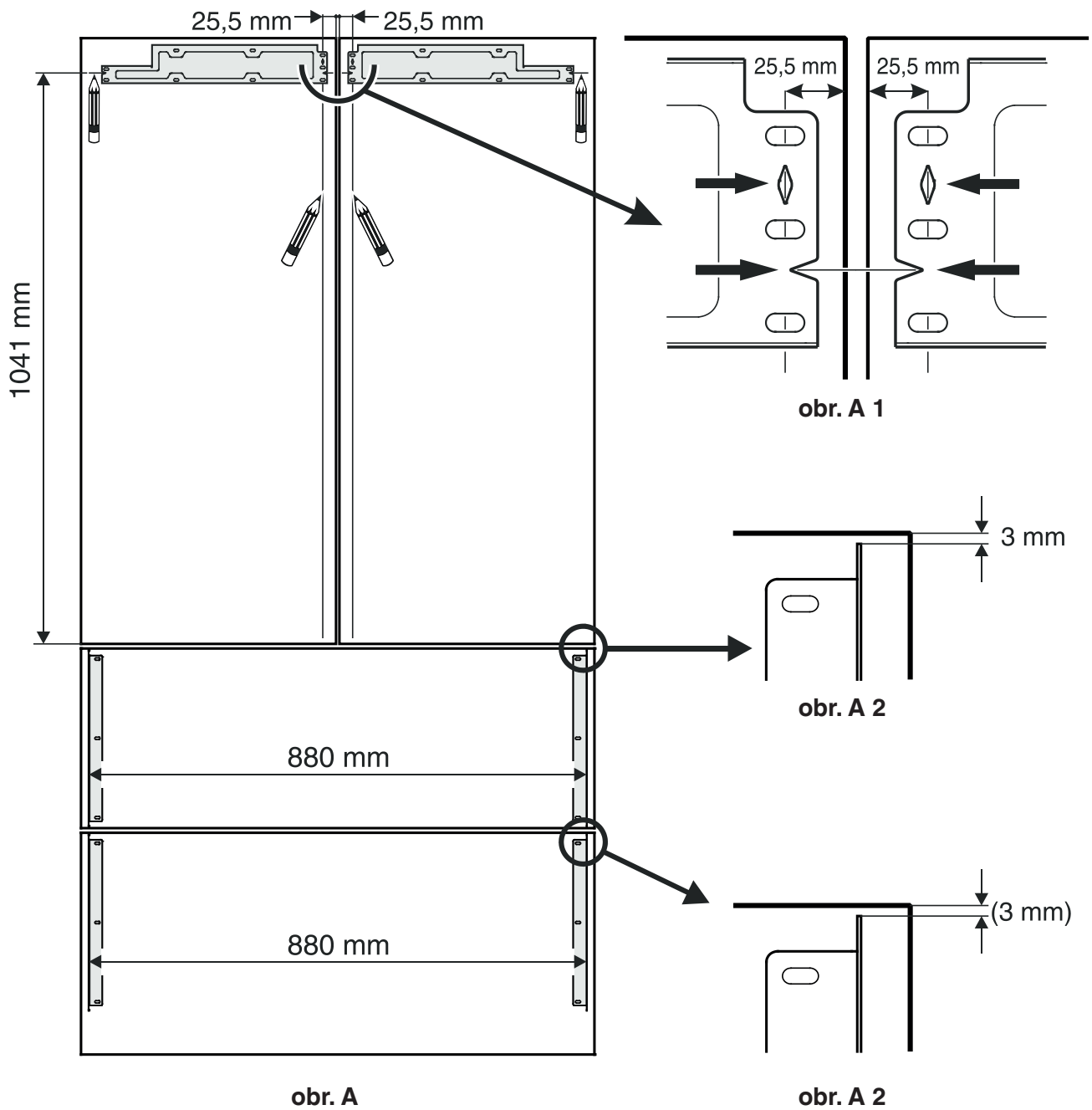


Montáž upevňovacích uholníkov na dverné panely

Naznačte línie na paneloch chladiacej časti, ako je ukázané na **obr. A**.

Demontované upevňovacie uholníky dverí chladiacej časti vyrovnajte k líniám na paneloch chladiacej časti ako na **obr. A 1**. Každý jednotlivý upevňovací uholník upevnite pomocou minimálne 6 skrutiek 4 x 16 mm.

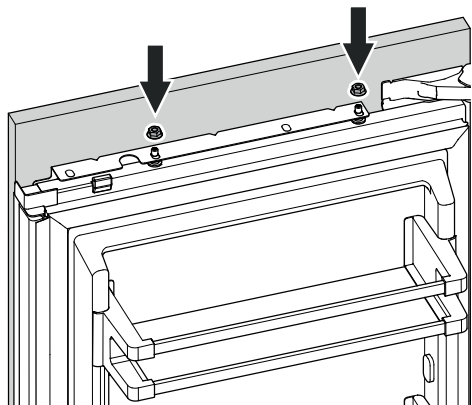
Upevňovacie uholníky zásuviek mraziacej časti upevnite pomocou vždy 3 skrutiek 4 x 16 mm na paneloch mraziacej časti (**obr. A 2**).



Montáž panela chladiacej časti

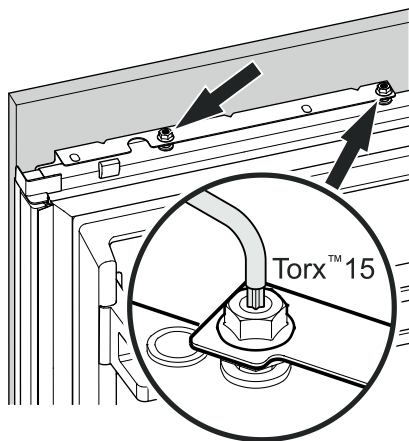
Opis je iba pre jeden panel. Postup je pri obidvoch paneloch ten istý.

1. Otvorte dvere chladiacej časti a panel chladiacej časti zaveste na horné nastavovacie čapy (**obr. B**).
2. Naskrutkujte upevňovacie matice na nastavovacie čapy a utiahnite ich voľnejšie. (**obr. B**).



obr. B

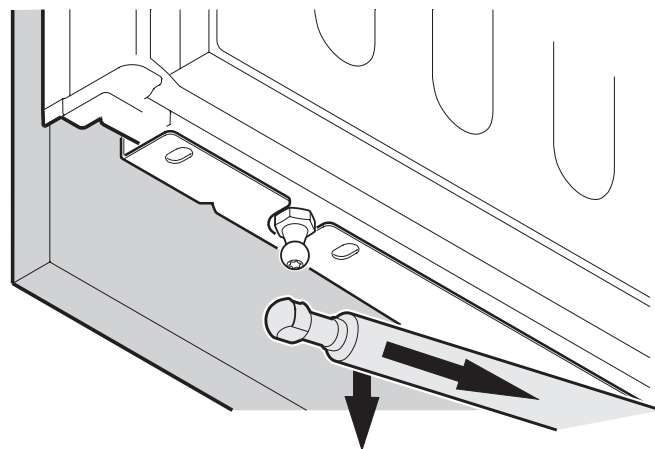
3. Zatvorte dvere chladiacej časti a skontrolujte výšku panela.
4. Ak je to potrebné, nastavte panel vo výške. Uvoľnite upevňovacie matice a nastavte ich pomocou nastavovacích čapov (**obr. C**).



obr. C

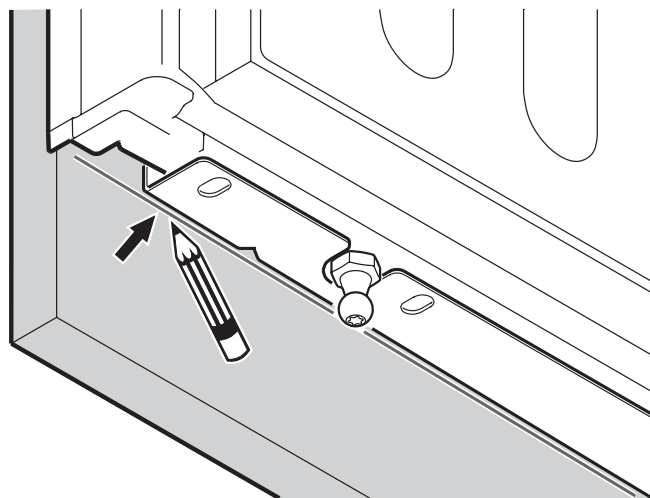
Aby sa umožnilo upevnenie panela chladiacej časti na spodnej strane, musí sa demontovať tlmič zatvárania.

5. Tlmič zatvárania pevne uchopte a potiahnite nadol (**obr. D**). Tlmič zatvárania sa v natiahnutom stave stiahne.



obr. D

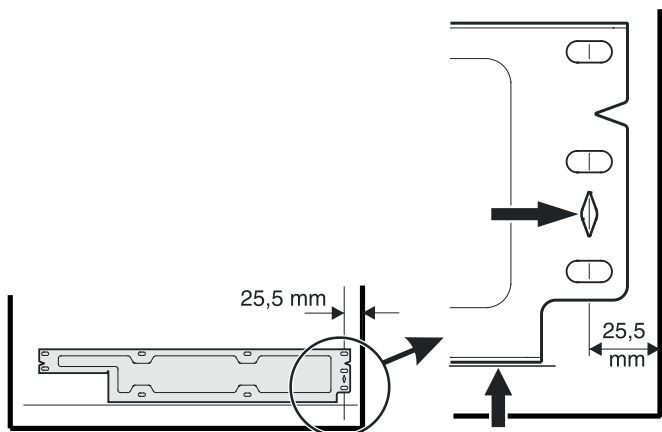
6. Spodnú hranu upevňovacieho uholníka preneste ceruzkou na panel (**obr. E**). Odoberte panel z dverí chladiacej časti.



obr. E

7. Demontujte spodný upevňovací uholník z dverí chladiacej časti. Upevňovací uholník vyrovnajte k líniam na paneli chladiacej časti (**obr. G**).

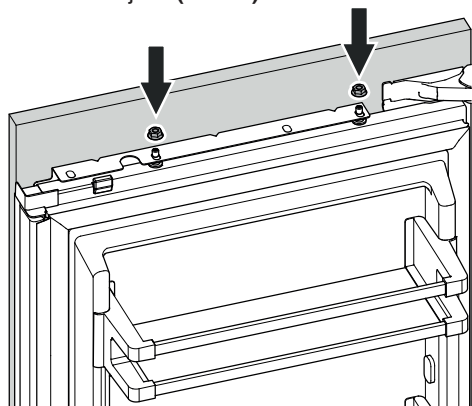
Upevňovací uholník upevnite pomocou minimálne 6 skrutiek 4 x 16 mm.



obr. G

8. Otvorte dvere chladiacej časti a panel chladiacej časti zaveste na horné nastavovacie čapy (**obr. H**).

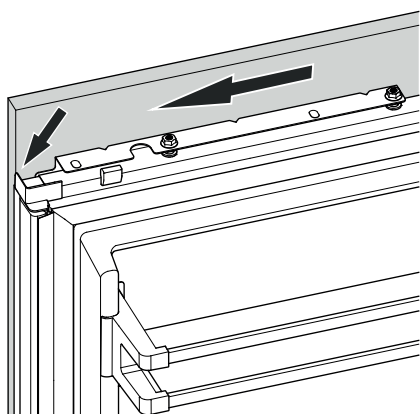
9. Naskrutkujte upevňovacie matice na nastavovacie čapy a utiahnite ich voľnejšie. (**obr. H**).



obr. H

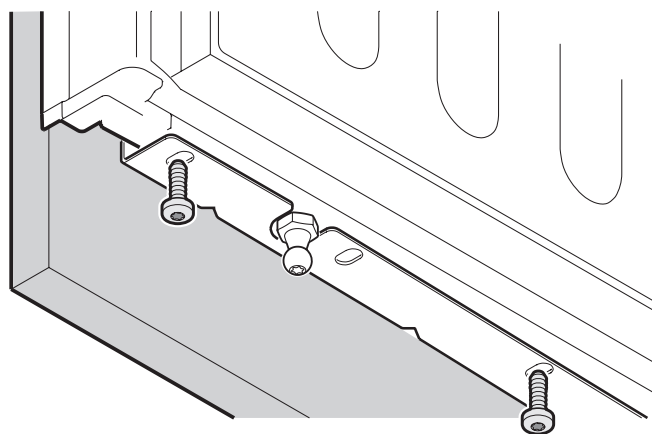
10. Panel posuňte smerom doľava, až bude dosadať na lištu (**obr. I**).

11. Upevňovacie matice pevne utiahnite.



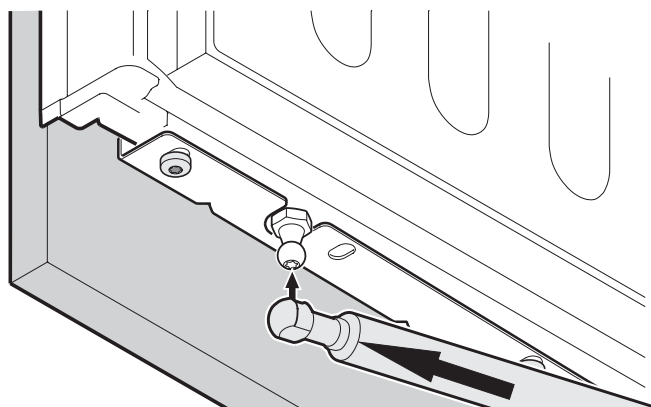
obr. I

12. Panel chladiacej časti upevnite tými istými skrutkami, s ktorými bol naskrutkovaný upevňovací uholník (**obr. K**).



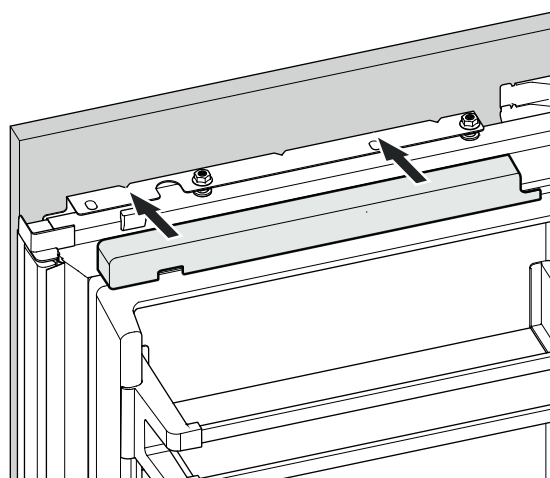
obr. K

13. Tlmič zatvárania vytiahnite a spojte ho s guľovým čapom (**obr. L**).



obr. L

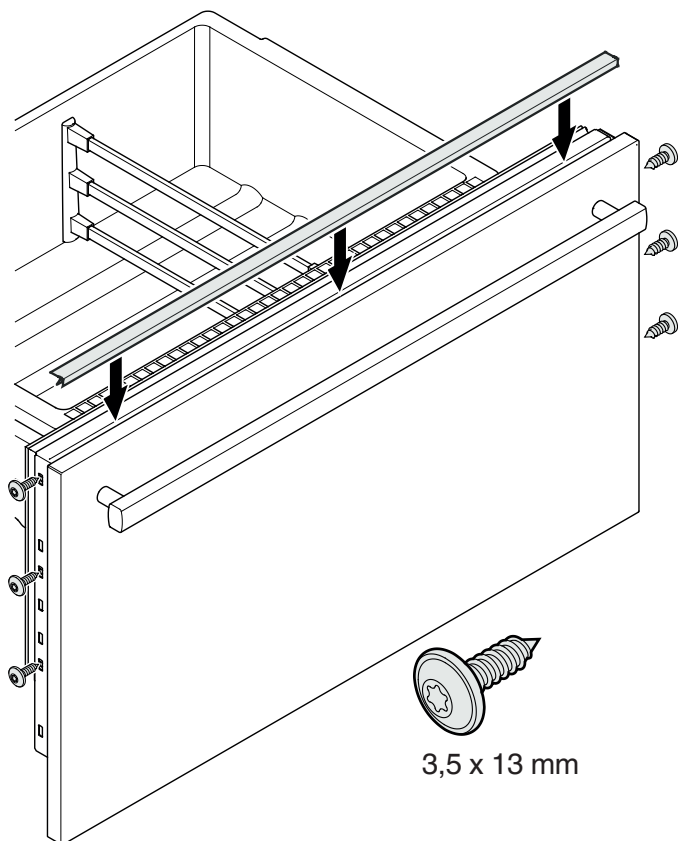
14. Kryt nechať zapadnúť (**obr. M**).



obr. M

Montáž panelov mraziacej časti

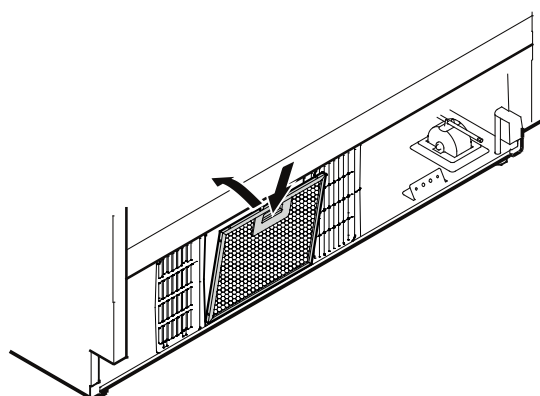
1. Vytiahnite hornú mraziacu zásuvku a naskrutkujte predmontovaný panel. Musia sa použiť tie isté skrutky, s ktorými boli naskrutkované upevňovacie uholníky (pozri kapitolu (3,5 x 13)).
2. Zatvorte zásuvku a skontrolujte polohu panela. Nastavte panel vo výške uvoľnením skrutiek vpravo a vľavo. Uťahnite skrutky.
3. Vytiahnite spodnú mraziacu priehradku a namontujte panel tým istým spôsobom.
4. Štrbinu medzi zásuvkou a panelom obidvoch zásuviek zakryte dodanými lištami. Stiahnite ochrannú fóliu z lišty a vložte ju hore do štrbiny.



Namontovať prachový filter

Priložený prachový filter zamedzuje znečistenie motorového priestoru a zníženie chladiaceho výkonu. Preto sa musí prachový filter nutne namontovať.

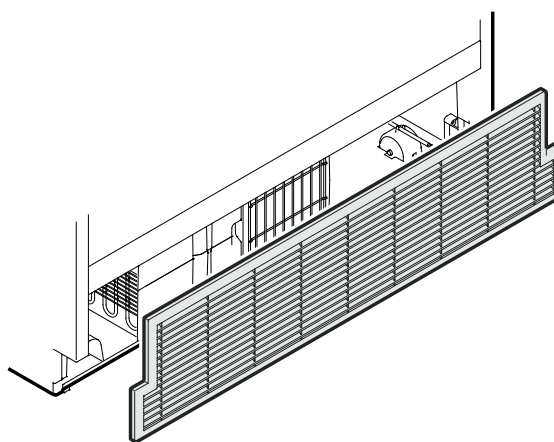
1. Spodnú mraziacu zásuvku vytiahnite celkom von.
2. Stiahnuť ochrannú fóliu zo vzduchového filtra. Vložte filter dole, stlačte tlačidlo nadol a nechajte ho zaskočiť.



Montáž vetracej mriežky

Dôležité!
Aby bolo možné zaručiť bezchybnú funkciu spotrebiča, je veľmi dôležité namontovať dodanú vetraciu mriežku.

Tento vetrací otvor sa nesmie ani zakrývať ani zabudovať clonou!





Liebherr Hausgeräte Lienz GmbH

Dr.-Hans-Liebherr-Strasse 1

A-9900 Lienz

Österreich

www.liebherr.com

