



Návod na montáž

Quality, Design and Innovation



home.liebherr.com/fridge-manuals



LIEBHERR

Všeobecné bezpečnostné pokyny

Obsah

1	Všeobecné bezpečnostné pokyny.....	2
2	Podmienky inštalácie.....	2
2.1	Miestnosť.....	2
2.2	Inštalácia viacerých zariadení.....	2
2.3	Elektrické pripojenie.....	3
3	Rozmery zariadenia.....	3
4	Rozmery výklenku.....	4
4.1	Vnútorne rozmery.....	4
4.2	Požiadavky na ventiláciu.....	4
5	Preprava zariadenia.....	4
6	Vybalenie zariadenia.....	4
7	Inštalácia zariadenia.....	4
7.1	Po inštalácii.....	4
8	Likvidácia balenia.....	5
9	Objasnenie použitých symbolov.....	5
10	Zmena strany otvárania dverí.....	6
11	Vstavanie zariadenia do výklenku.....	8
12	Predné časti nábytku.....	14
12.1	Rozmery.....	14
12.2	Montáž prednej časti/predných častí nábytku.....	15
12.3	Nastavenie rozmeru medzery bez kolízie.....	15
13	Pripojenie zariadenia.....	15

Výrobca neustále pracuje na ďalšom vývoji všetkých typov a modelov. Prosíme preto o pochopenie, že si musíme vyhradit právo na zmeny tvaru, vybavenia a techniky.




Aby ste sa zoznámili so všetkými výhodami nového zariadenia, prečítajte si prosím pozorne pokyny v tomto návode.



Tento návod na použitie platí pre viaceré modely, preto sú možné odchýlky. Odseky, ktoré platia iba pre určité zariadenia, sú označené hviezdíčkom (*).

Pokyny k manipulácii sú označené ►, výsledky manipulácie sú označené ▷.

1 Všeobecné bezpečnostné pokyny

- Zariadenie namontujte, pripojte a likvidujte iba podľa údajov uvedených v návode.
- Zásuvka musí byť ľahko prístupná, aby mohlo byť zariadenie v prípade núdze rýchlo odpojené od prúdu. Musí sa nachádzať mimo zadnej strany zariadenia.

	NEBEZPEČENSTVO	označuje bezprostredne nebezpečnú situáciu, ktorá má za následok smrť alebo ťažké poranenia, ak sa jej nezabráni.
	VÝSTRAHA	označuje nebezpečnú situáciu, ktorá by mohla mať za následok smrť alebo ťažké poranenie, ak sa jej nezabráni.
	UPOZORNENIE	označuje nebezpečnú situáciu, ktorá by mohla mať za následok ľahké alebo stredné poranenia, ak sa jej nezabráni.

	POZOR	označuje nebezpečnú situáciu, ktorá by mohla mať za následok vecné škody, ak sa jej nezabráni.
	Poznámka	označuje potrebné upozornenia a tipy.

2 Podmienky inštalácie



VÝSTRAHA

Nebezpečenstvo požiaru z dôvodu vlhkosti!
Ak časti vedúce elektrický prúd alebo sieťový prívod navlhnú, môže dôjsť ku skratu.

- Zariadenie je koncipované na použitie v uzatvorených priestoroch. Zariadenie neprevádzkujte vo vonkajších priestoroch alebo vo vlhkom prostredí a v prostredí so striekajúcou vodou.

Používanie v súlade s určením

- Zariadenie inštalujte a používajte výlučne v uzavretých priestoroch.
- Zariadenie prevádzkujte iba v zmontovanom stave.

2.1 Miestnosť



VÝSTRAHA

Nebezpečenstvo požiaru kvôli chladiacemu médiu!
Chladiace médium použité v zariadení nezaťažuje životné prostredie, ale je horľavé. Uniknuté chladiace médium sa môže vznietiť.

- Nepoškodte potrubia chladiaceho okruhu.

- Ak je zariadenie nainštalované vo veľmi vlhkom prostredí, môže sa na vonkajšej strane zariadenia tvoriť kondenzát. Vždy je potrebné dbať na správne prevzdušnenie a vetranie na mieste inštalácie.
- Čím je v zariadení viac chladiaceho média, tým väčšia musí byť miestnosť, v ktorej sa zariadenie nachádza. V príliš malých miestnostiach môže pri netesnosti vzniknúť horľavá zmes plynu a vzduchu. Na 8 g chladiaceho média musí byť priestor inštalácie veľký minimálne 1 m³. Údaje o obsiahnutom chladiacom médiu sú uvedené na typovom štítku vo vnútornom priestore zariadenia.

2.1.1 Podklad v miestnosti

- Podlaha na mieste inštalácie musí byť vodorovná a rovná.
- Kuchynský nábytok, do ktorého sa zariadenie inštaluje, je potrebné pri nerovnej podlahe vyrovnáť podložením.

2.1.2 Umiestnenie v miestnosti

- Vyvarujte sa umiestneniu zariadenia na mieste s priamym slnečným žiarením, vedľa sporáka, vykurovania a podobne.
- Zariadenie inštalujte iba do stabilného nábytku.

2.2 Inštalácia viacerých zariadení

POZOR

Nebezpečenstvo poškodenia kondenzátom!

- Zariadenie neinštalujte bezprostredne vedľa iného chladiaceho/mraziaceho zariadenia.

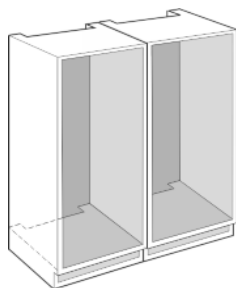
POZOR

Nebezpečenstvo poškodenia kondenzátom!

- Zariadenie neinštalujte bezprostredne nad iným chladiacim/mraziacim zariadením.

Zariadenia sú vyvinuté pre rôzne druhy inštalácie. Zariadenie kombinujte výlučne len vtedy, ak sú na to vyvinuté. V nasledujúcej tabuľke je uvedený možný druh inštalácie podľa modelu:

Druh inštalácie	Model
single	všetky modely
Side-by-Side (SBS)	Modely, ktorých označenie modelu začína písmenom S ... Umiestnenie nájdete v priloženej inštalácii SBS.
Nad sebou	Modely do maximálnej výšky výklenku 880 mm a s vykurovaným stropom je možné inštalovať „nad sebou“. Horné zariadenie: do maximálnej výšky výklenku 140 mm



Každé zariadenie inštalujte do samostatného výklenku nábytku.

2.3 Elektrické pripojenie



VÝSTRAHA

Nebezpečenstvo požiaru vplyvom skratu!

Ak sa sieťový kábel/zástrčka zariadenia alebo iného zariadenia a zadná strana zariadenia dotýkajú, môže sa sieťový kábel/zástrčka vplyvom vibrácií zariadenia poškodiť a tým môže dôjsť ku skratu.

- Zariadenie postavte tak, aby sa nedotýkalo žiadnej zástrčky alebo sieťového kábla.
- Do zásuviek na zadnej strane zariadenia nepripájajte ani zariadenie, ani iné zariadenia.

3 Rozmery zariadenia

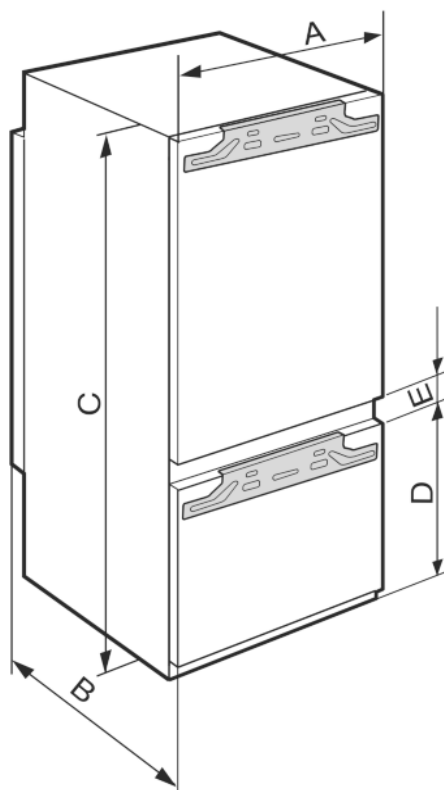


Fig. 1

	A (mm)	B (mm)	C (mm)	D (mm)	E (mm)
IRC/Bf	559	546	1770	612	34

Rozmery výklenku

4 Rozmery výklenku

4.1 Vnútorne rozmery

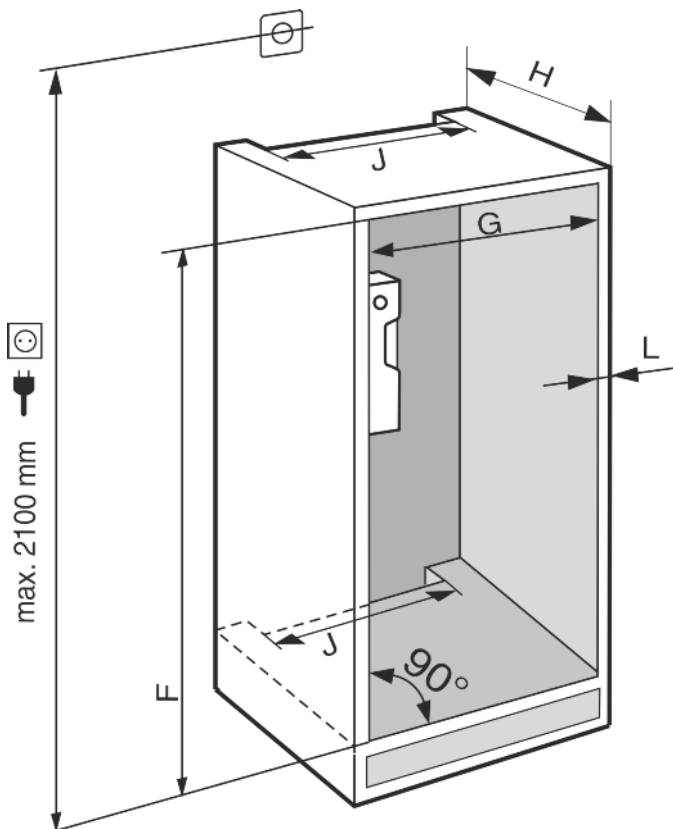


Fig. 2

	F (mm)	G (mm)	H (mm)	J (mm)	L (mm)
IRC/Bf 51	1772 — 1788	560 — 570	min. 550, odporúčané 560	min. 500	max. 19

Deklarovaná spotreba energie bola určená pri hĺbke kuchynského nábytku 560 mm. Zariadenie je pri hĺbke kuchynského nábytku 550 mm plne funkčné, má však nepatrne vyššiu spotrebu energie.

- ▶ Skontrolujte hrúbku steny susediaceho nábytku: Musí mať min. 16 mm.
- ▶ Zariadenie inštalujte iba do stabilného kuchynského nábytku. Nábytok zaistíte proti prevráteniu.
- ▶ Kuchynský nábytok vyrovnajte pomocou vodováhy a uholníka a v prípade potreby ho vyrovnajte podložkami.
- ▶ Zaistíte, aby bola podlaha a bočné steny nábytku voči sebe v pravom uhle.

4.2 Požiadavky na ventiláciu



VÝSTRAHA

Pri zablokovaných vetracích otvoroch hrozí nebezpečenstvo požiaru a poškodenia!

- ▶ Vetracie otvory udržiavajte vždy voľné. Vždy je potrebné dbať na správne prevzdušnenie a vetranie!

Poznámka

Ak je vzdialenosť medzi zadnou stranou zariadenia a stenou menej ako 51 mm, môže stúpnuť spotreba energie.

Prevzdušnenie a ventilácia sa realizuje cez podstavec zariadenia.

Bezpodmienečne zachovajte vetracie prierezy:

- Hĺbka vetracej šachty na zadnej stene nábytku musí byť min. 38 mm.
- Pre prevzdušňovacie prierezy v podstavci nábytku a pre vetracie prierezy v nábytku hore je potrebných min. 200 cm².
- V zásade platí: čím je väčší prierez vetracieho otvoru, tým energeticky úspornejšie zariadenie pracuje.

Pre prevádzku zariadenia sa vyžaduje dostatočné prevzdušnenie a ventilácia. Vetracie mriežky plánované z výroby zaručujú účinný prierez vetracieho otvoru na zariadení 200 cm². Ak vetracie mriežky nahradíte záslepkou, musí mať táto minimálne rovnako veľký alebo väčší prierez vetracieho otvoru ako vetracia mriežka od výrobcu.

5 Preprava zariadenia

- ▶ Zariadenie prepravujte zabalené.
- ▶ Zariadenie prepravujte v stojatej polohe.
- ▶ Zariadenie neprepravujte sami.

6 Vybalenie zariadenia

Pri poškodení zariadenia ihneď – pred pripojením – informujte dodávateľa.

- ▶ Skontrolujte zariadenie a balenie, či sa pri preprave nepoškodili. Ak máte podozrenie na akékoľvek škody, bezodkladne sa obráťte na dodávateľa.
- ▶ Zo zadnej strany alebo bočných stien zariadenia odstráňte všetky materiály, ktoré by mohli brániť inštalácii, resp. prevzdušneniu a ventilácii.
- ▶ Pripájací kábel odoberte zo zadnej strany zariadenia. Pritom odstráňte uchytenie kábla, inak vznikajú vibračné zvuky!

7 Inštalácia zariadenia



UPOZORNENIE

Nebezpečenstvo poranenia!

- ▶ Zariadenie musia na miesto inštalácie prepraviť dve osoby.



VÝSTRAHA

Nebezpečenstvo preklopenia

- ▶ Na zabránenie ohrozeniu spôsobenému nestabilitou zariadenia sa toto musí upevniť zodpovedajúc pokynom.



VÝSTRAHA

Nebezpečenstvo požiaru a poškodenia!

- ▶ Na zariadenie neodkladajte žiadne prístroje produkujúce teplo, napríklad mikrovlnnú rúru, hriankovač a podobne!

Podľa možnosti nechajte zariadenie zabudovať do kuchynského nábytku odborníkom.

Zariadenie neinštalujte bez pomoci.

7.1 Po inštalácii

- ▶ Odstráňte všetky prepravné zaistovacie časti.

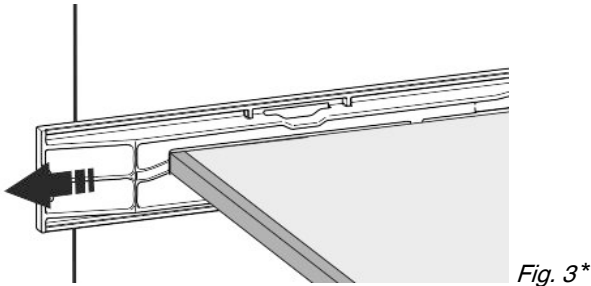
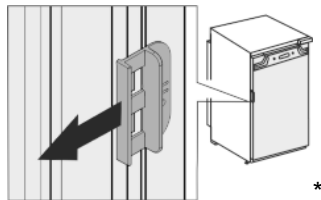


Fig. 3*

► Stiahnite červenú prepravnú poistku.*



► Vyčistite zariadenie (pozri návod na použitie, Čistenie zariadenia).

8 Likvidácia balenia



VÝSTRAHA

Nebezpečenstvo zadusenia baliacim materiálom a fóliou!

► Deti sa nenechajte hrať s baliacim materiálom.

Obal je vyrobený z recyklovateľných materiálov:

- Vlnitá lepenka/lepenka
 - Diely z penového polystyrénu
 - Fólie a vrecká z polyetylénu
 - Sťahovacie pásy z polypropylénu
 - klincovaný drevený rám s polypropylénovou tabuľou*
- Baliaci materiál odneste do oficiálnej zberne surovín.









9 Objasnenie použitých symbolov

	Pri tomto kroku hrozí nebezpečenstvo poranenia! Dodržiavajte bezpečnostné pokyny!
	Návod platí pre viaceré modely. Tento krok vykonajte iba v prípade, ak sa týka vášho zariadenia.
	Pri montáži dodržiavajte podrobný popis v textovej časti návodu.
	Oddiel je platný buď pre jednodverové zariadenie alebo dvojdvierové zariadenie.

	Zvoľte medzi alternatívnym zariadením s dorazom dverí vpravo alebo zariadením s dorazom dverí vľavo.
	Nutný montážny krok pri zariadení IceMaker a/alebo InfinitySpring.
	Skrutky iba povolte alebo zľahka utiahnite.
	Skrutky pevne utiahnite.
	Skontrolujte, či je pre váš model nutný nasledujúci pracovný krok.
	Skontrolujte správnu montáž/správne osadenie použitých konštrukčných dielov.
	Premerajte zadaný rozmer a v prípade potreby ho korigujte.
	Náradie na montáž: metrová tyč.
	Náradie na montáž: akumulátorový skrutkovač a nadstavec.
	Náradie na montáž: vodováha.
	Náradie na montáž: vidlicový kľúč s veľ. 7 a veľ. 10.
	Na tento pracovný krok sú potrebné dve osoby.
	Pracovný krok sa vykonáva na označenom mieste zariadenia.
	Pomôcky na montáž: motúz.

Zmena strany otvárania dverí

	Pomôcky na montáž: uhlová miera.
	Pomôcky na montáž: skrutkovač.
	Pomôcky na montáž: nožnice.
	Pomôcky na montáž: značkovač, oddeľiteľný.
	Príslušenstvo: Vyberte súčiastky.
	Súčiastky, ktoré už nepotrebujete, odborne zlikvidujte.

10 Zmena strany otvárania dverí

Náradie

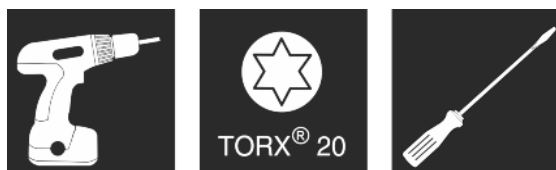


Fig. 4

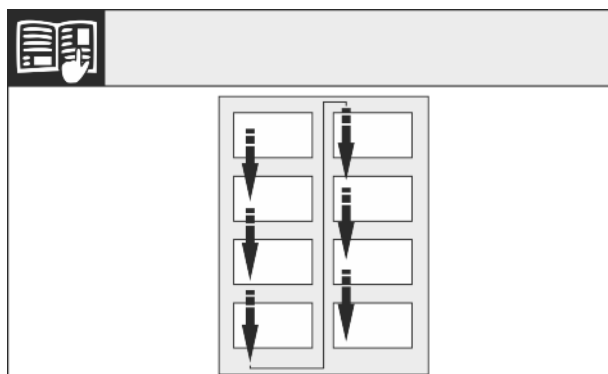


Fig. 5

- Dodržiavajte smer čítania.

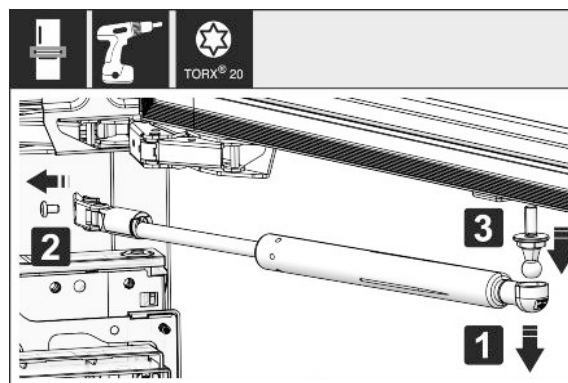


Fig. 6

- Odoberte tlmíč uzatvárania: Tlmíč uzatvárania stiahnite z guľového čapu (1), odskrutkujte držiak (2). Guľový čap odmontujte pomocou skrutkovača (3).

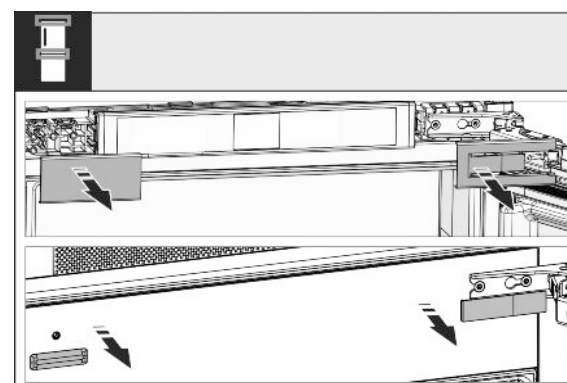


Fig. 7

- Zložte kryty.

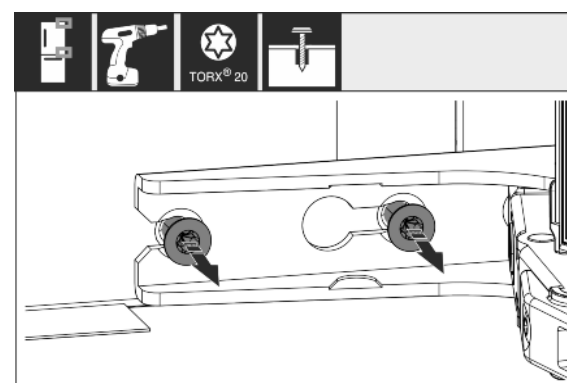


Fig. 8

- Uvoľnite skrutky na **všetkých** závesoch, avšak nevyskrutkujte ich.

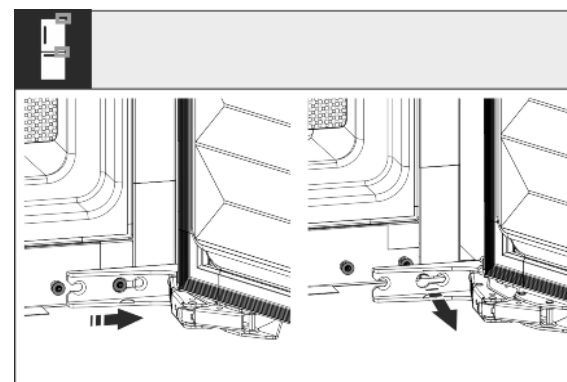


Fig. 9

- Odoberte dvere: Dvere posuňte dopredu a potom smerom von, vyveste a odložte stranou.

Zmena strany otvárania dverí

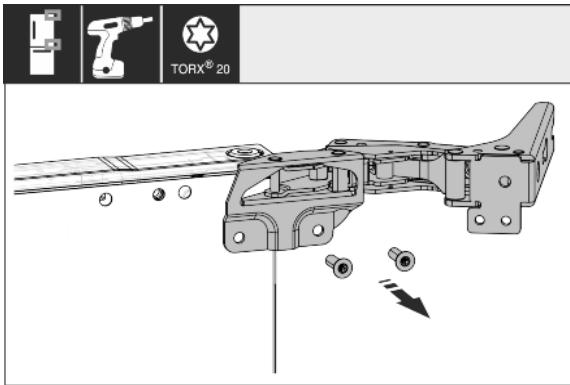


Fig. 10

- Odskrutkujte všetky závesy a odložte ich stranou so skrutkami.

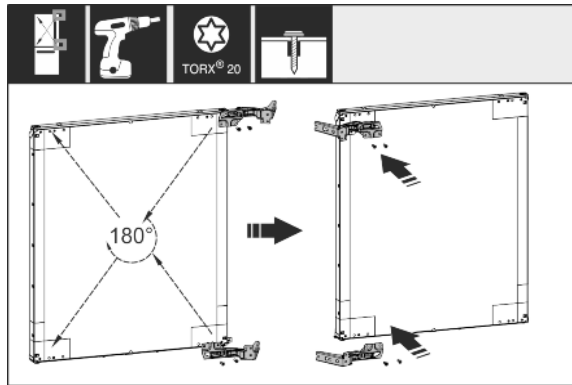


Fig. 14

- Premiestnite a pevne priskrutkujte všetky závesy na opačnú stranu otočené o 180°.

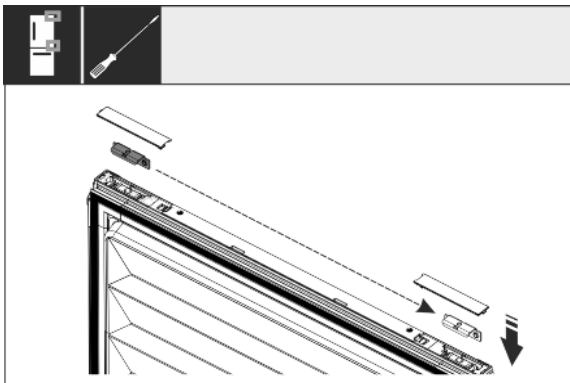


Fig. 11

- Uvoľnite z dverí uholník hore a dole, a premiestnite ho. Uholník sa musí premiestniť pre zoskrutkovanie závesov.

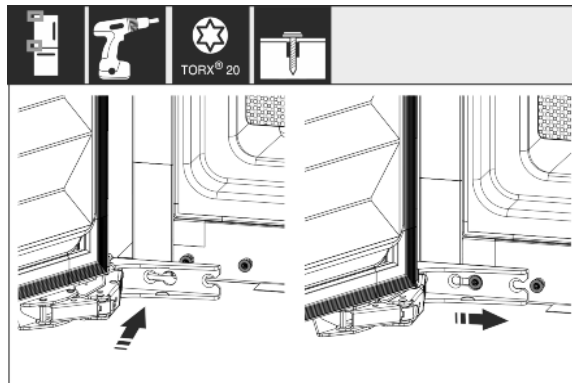


Fig. 15

- Znova namontujte dvere: Dvere so závesmi zaveste a utiahnite skrutky.

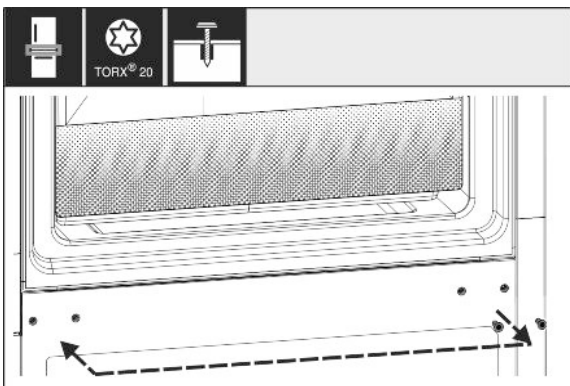


Fig. 12

- Schrauben für die Scharnierbefestigung umsetzen. Nach dem Umsetzen nicht festschrauben, die Scharniere müssen später eingehängt werden.

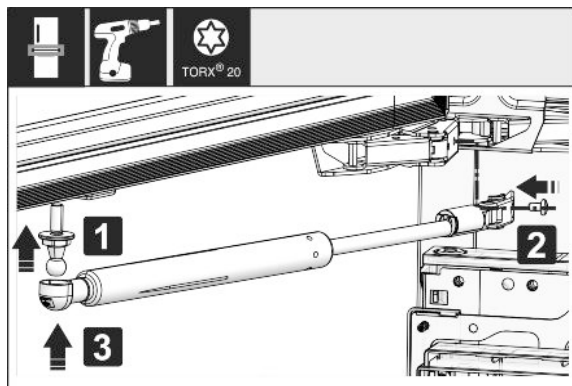


Fig. 16

- Opäť namontujte tlmič uzatvárania: Zaskrutkujte guľový čap (1), zaskrutkujte držiak (2) a tlmič uzatvárania zaveste do guľového čapu.
- Všetky skrutky skontrolujte a príp. utiahnite.

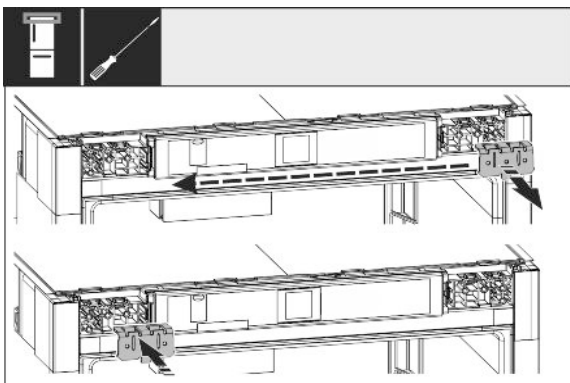


Fig. 13

- Upevňovací uholník premiestnite na opačnú stranu.

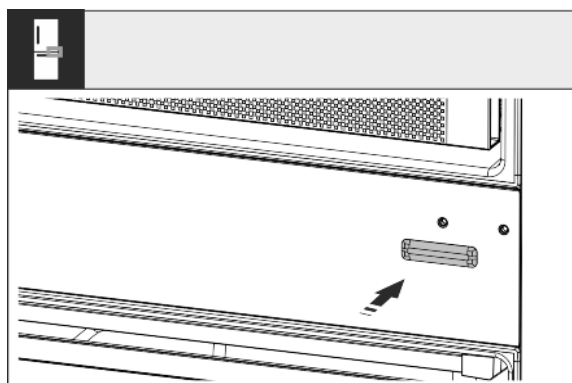


Fig. 17

Vstavanie zariadenia do výklenku

- Znova namontujte kryt dole vľavo. Ostatné kryty znova namontujte až po vstavaní do nábytku.

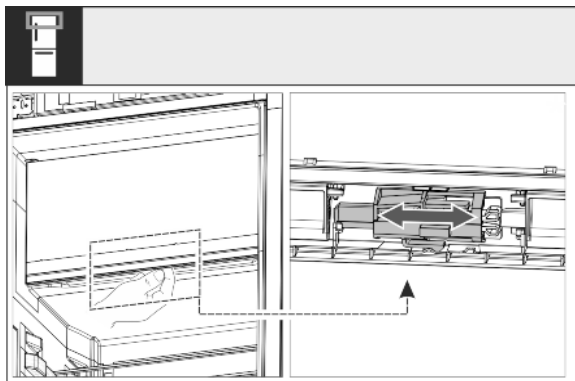
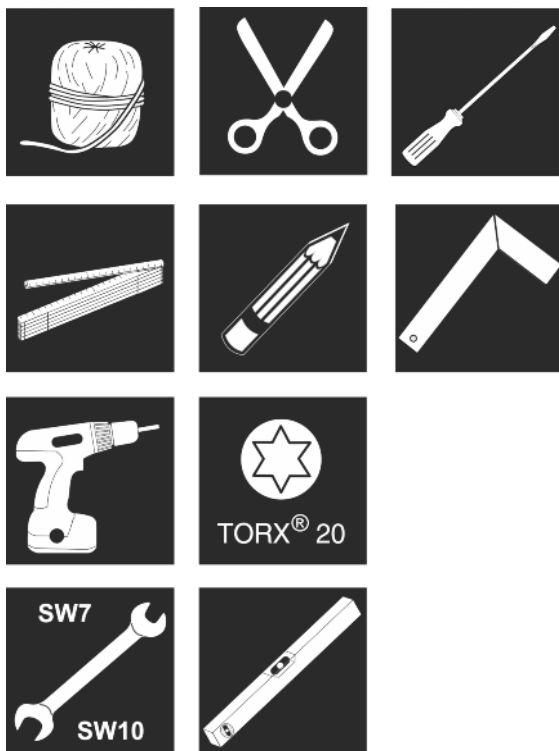


Fig. 18

- Posunutím páky vymeňte doraz dverí 4-hviezdičkovej zásuvky. K tomu musia byť zatvorené dvere 4-hviezdičkovej zásuvky. Posuňte páku zdola na zadnej strane dverí.

11 Vstavanie zariadenia do výklenku

Náradie



Priložené montážne diely

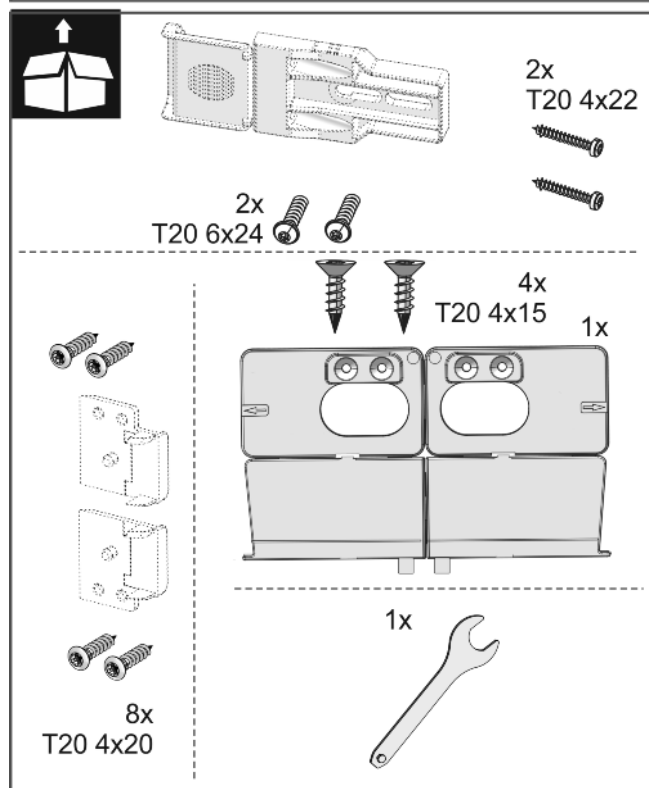
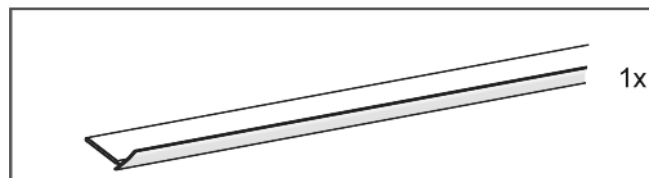
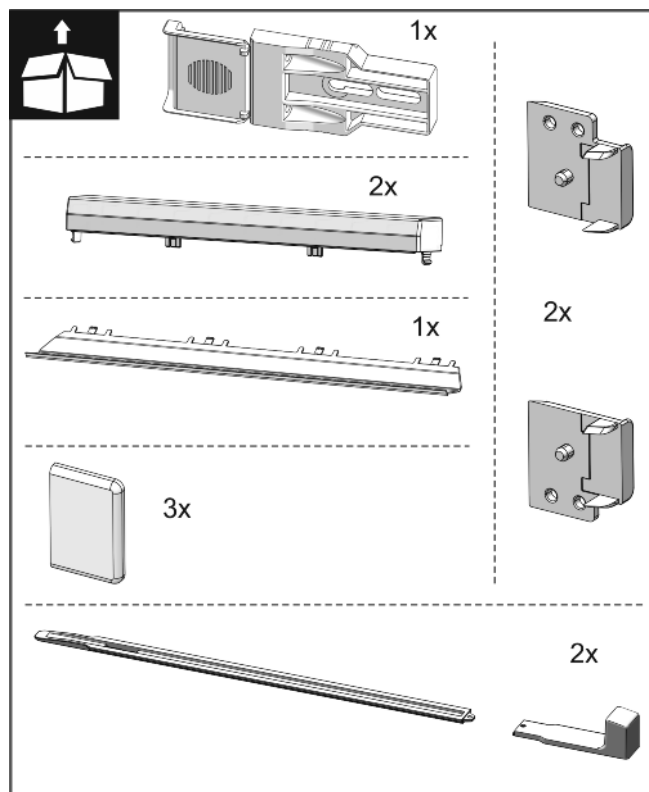


Fig. 20

Vstavanie zariadenia do výklenku

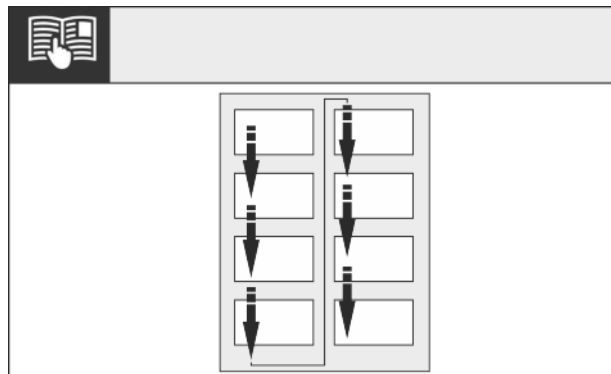


Fig. 21

- Dodržiavajte smer čítania.

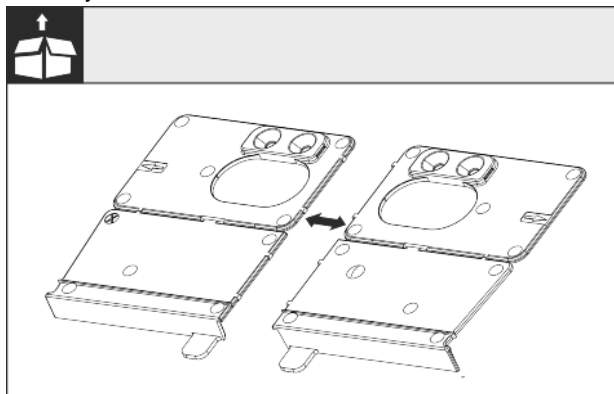


Fig. 22

- Oddel'te montážny uholník dna na perforácii.

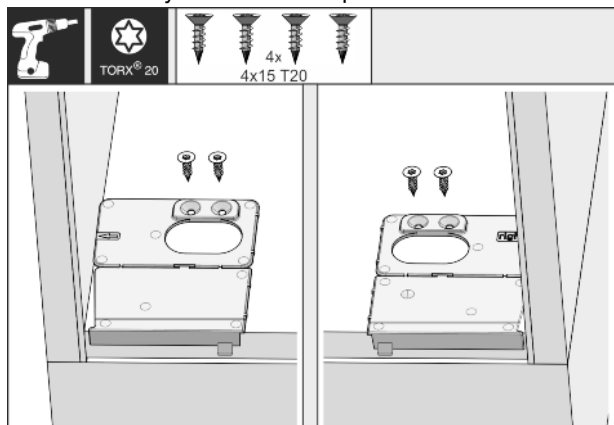


Fig. 23

POZOR

Správna vstavaná hĺbka zariadenia.

- Použitie montážneho uholníka zaručuje správnu vstavanú hĺbku zariadenia.
- Naskrutkujte montážny uholník dna vpravo a vľavo tak, aby lícoval s bočnou stenou na dne výklenku nábytku.

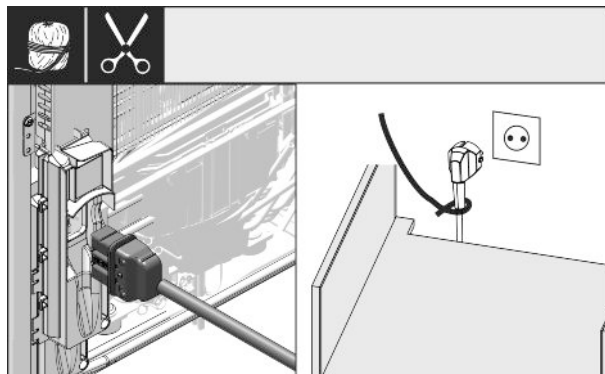


Fig. 24

- Vyberte sieťový kábel z príslušenstva a zastrčte ho na zadnej strane zariadenia. Zapojte sieťovú zástrčku pomocou šnúry do voľne prístupnej zásuvky.

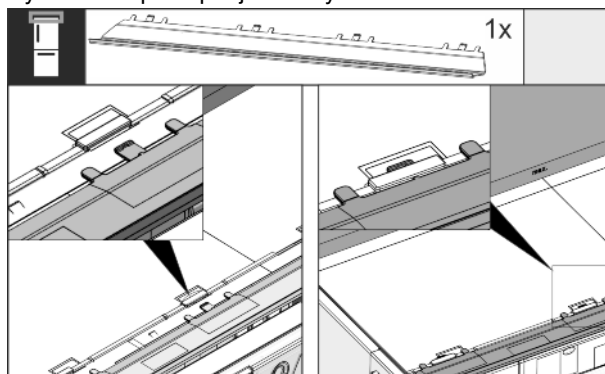


Fig. 25

- Zastrčte vyrovnávací panel na hornej strane zariadenia. Panel sa dá posunúť do oboch strán.

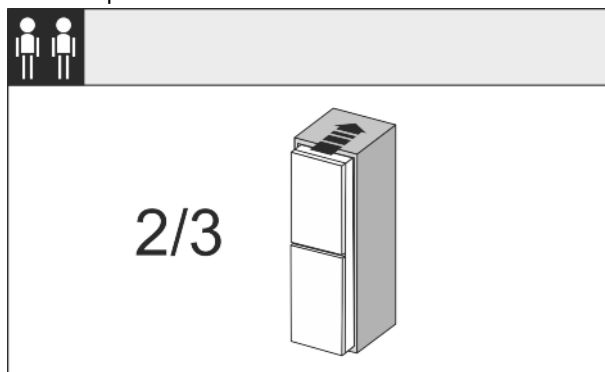


Fig. 26

- Zariadenie zasuňte na 2/3 do výklenku nábytku.

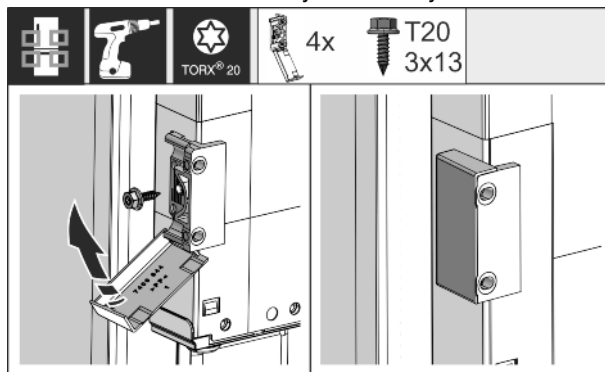


Fig. 27

- Namontujte upevňovacie uholníky. Namontujte upevňovacie uholníky vo výške kľučiek dverí nábytku. Kryty po montáži priklopte na uholník.

Vstavanie zariadenia do výklenku

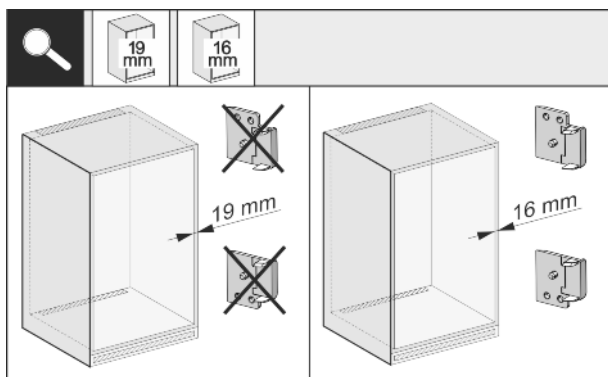


Fig. 28

- Skontrolujte, či má bočná stena nábytku hrúbku 16 mm alebo 19 mm.

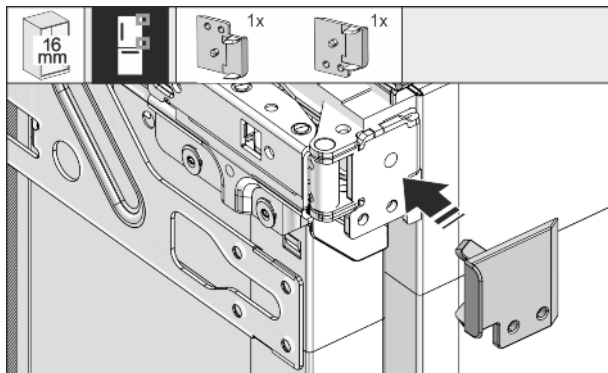


Fig. 29

- Pri stenách nábytku s hrúbkou 16 mm: nastoknite na všetky závesy dištančný diel. Pri stenách nábytku s hrúbkou 19 mm nie je dištančný diel potrebný.

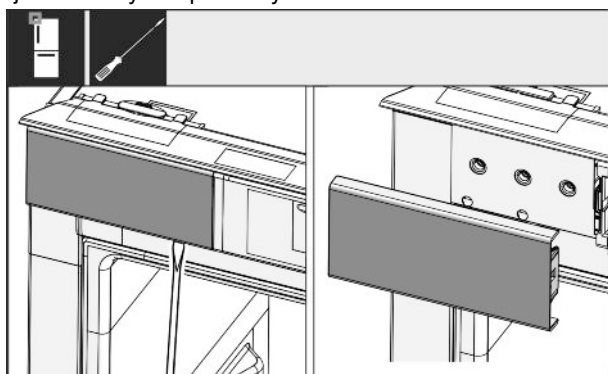


Fig. 30

- Skrutkovačom uvoľnite kryt vľavo hore a potom ho zložte.

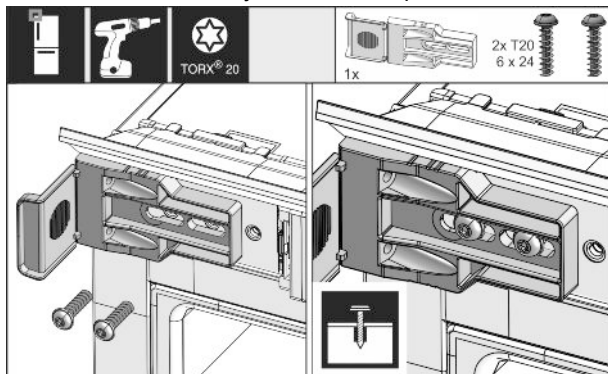


Fig. 31

- Voľne naskrutkujte upevňovací uholník. Uholník by sa mal dať ešte zľahka posunúť.

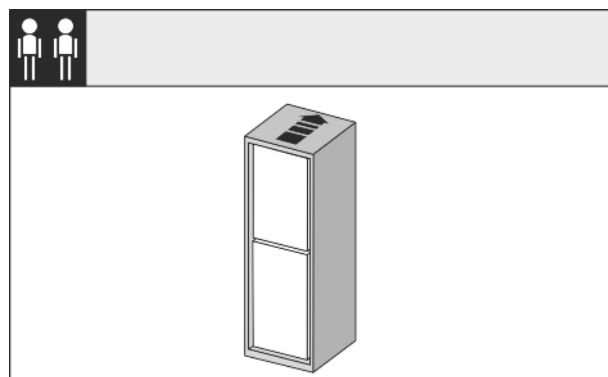


Fig. 32

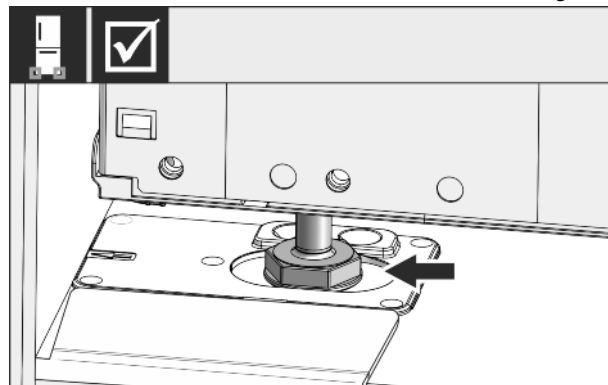


Fig. 33

- Teraz úplne zasuňte zariadenie do výklenku nábytku. Nastavovacie nohy musia na oboch stranách sadnúť do vybraní montážnych uholníkov dna.

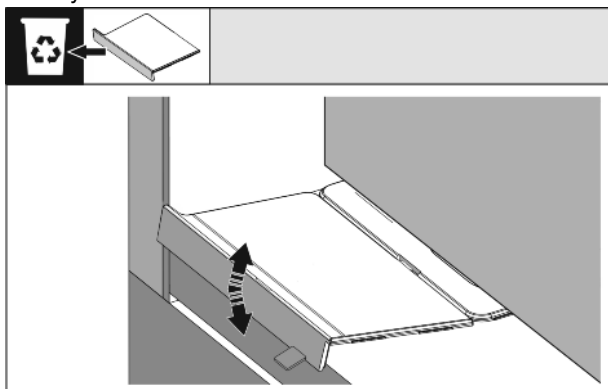


Fig. 34

- Odstráňte predný doraz montážneho uholníka dna. Pohybom uvoľnite doraz a prípadne ho odtrhnite kliešťami.

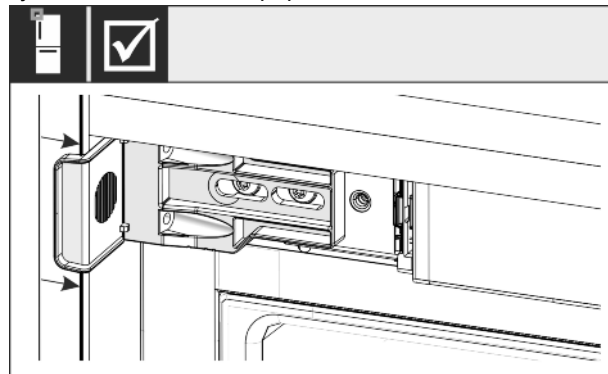


Fig. 35

- Skontrolujte, či zariadenie lícuje s výklenkom nábytku. Upevňovací uholník musí priliehať k bočnej stene výklenku nábytku.

Vstavanie zariadenia do výklenku

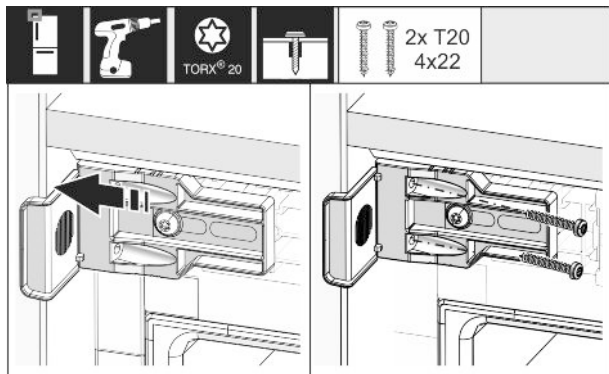


Fig. 36

- Posuňte uholník tak, aby lícoval s bočnou stenou výklenku nábytku. Teraz pevne utiahnite všetky skrutky.

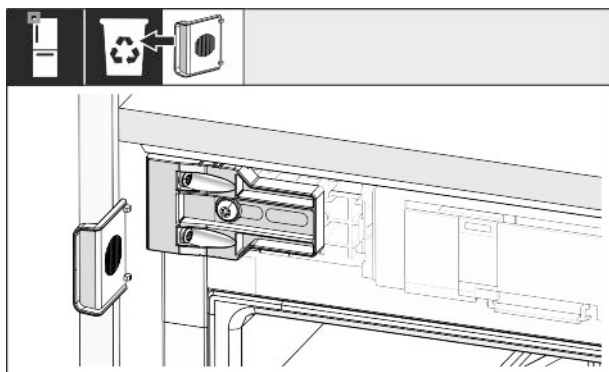


Fig. 37

- Na strane držadla hore odloňte doraz z uholníka a zlikvidujte ho.

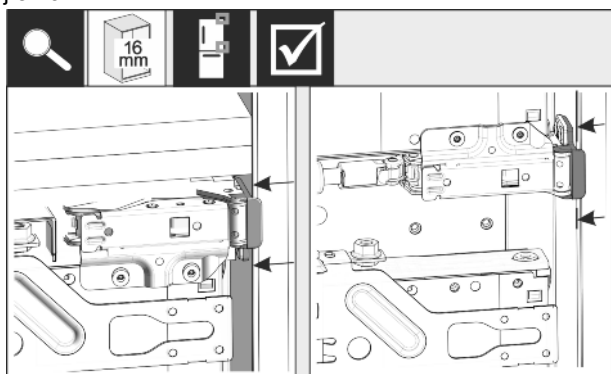


Fig. 38

- Pri bočných stenách nábytku s hrúbkou 16 mm musia na strane závesu dištančné diely priliehať k bočnej stene výklenku nábytku.

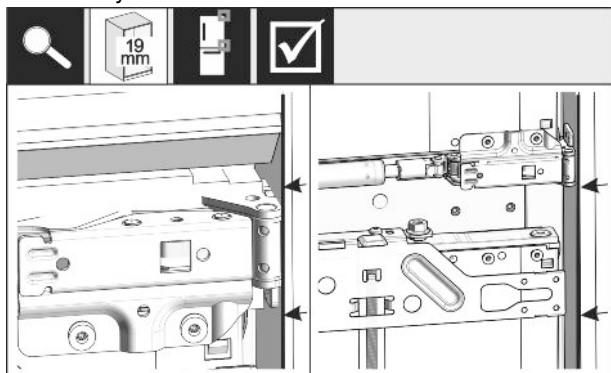


Fig. 39

- Pri bočných stenách nábytku s hrúbkou 19 mm vyrovnajte predné hrany závesov lícujúc s prednou stranou bočnej steny nábytku.

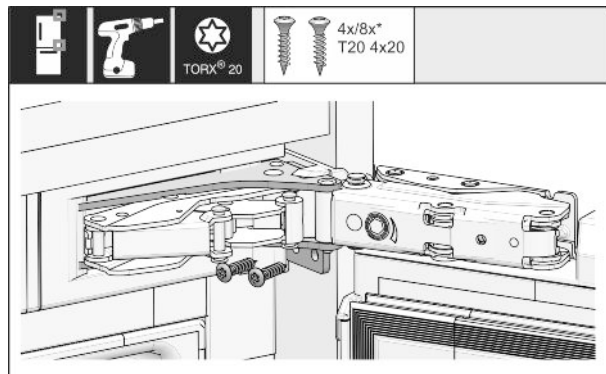


Fig. 40

- Zariadenie teraz naskrutkujte na strane závesu.

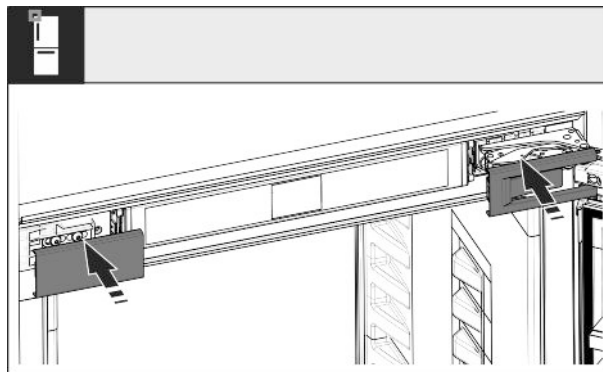


Fig. 41

- Nasadte kryty.

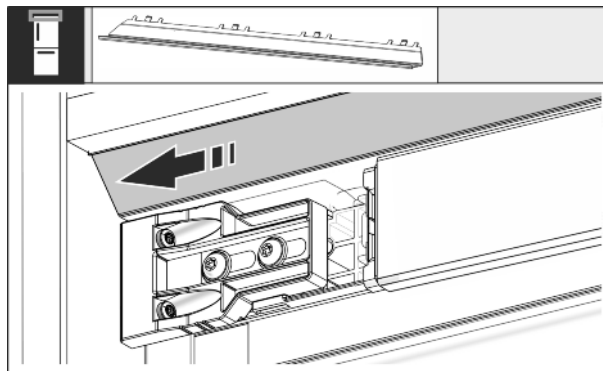


Fig. 42

- Posuňte panel tak, aby lícoval so stranou steny nábytku.

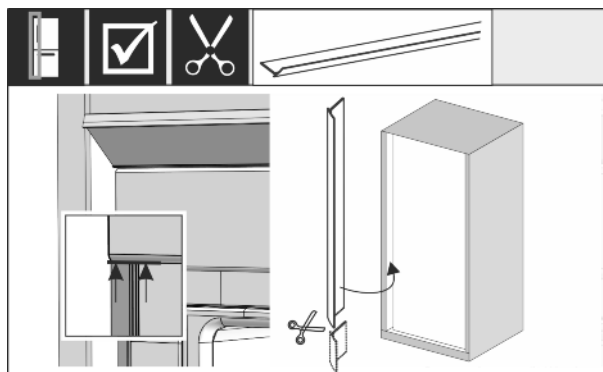


Fig. 43

- Okolok je magnetický. Nasadte okolok pod horný kryt a prilačte. V prípade potreby skráťte okolok ostrými nožnicami na potrebnú dĺžku.

Vstavanie zariadenia do výklenku

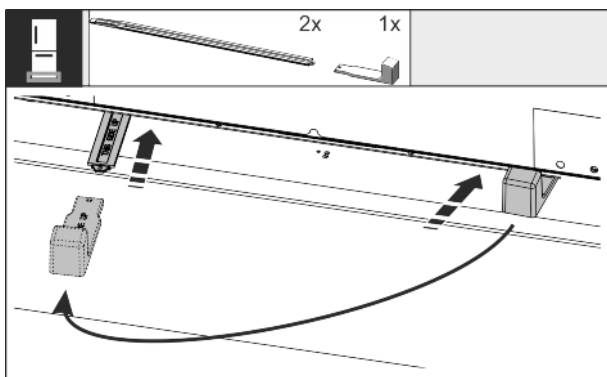


Fig. 44

Na optimalizáciu hluku by sa malo bezpodmienečne použiť výškové prestavenie.

- ▶ Na stabilizáciu zariadenia vzadu dole: držadlo nasuňte na koľajničku výškového prestavenia a koľajničku zasuňte do dna zariadenia. Stiahnite držadlo a rovnako postupujte s druhou koľajničkou.

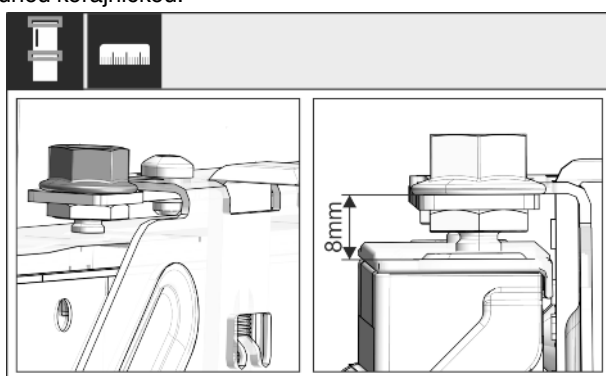


Fig. 45

- ▶ Zatvorte dvere a skontrolujte prednastavenie 8 mm od hornej hrany dverí zariadenia až po dosadaciu plochu traverzy

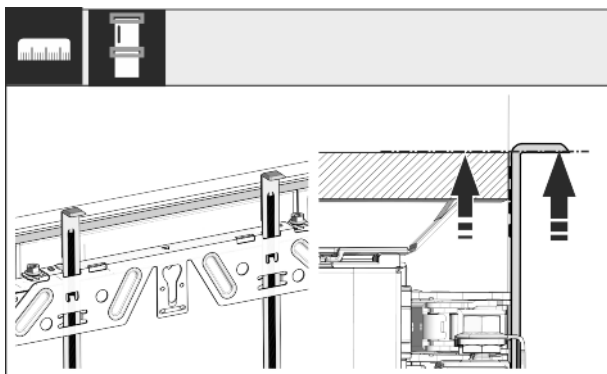


Fig. 46

- ▶ Montážne pomôcky presuňte hore do výšky nábytkových dverí vedľajších predných častí nábytku. Spodná hrana dorazu montážnej pomôcky = horná hrana montovaných nábytkových dverí.

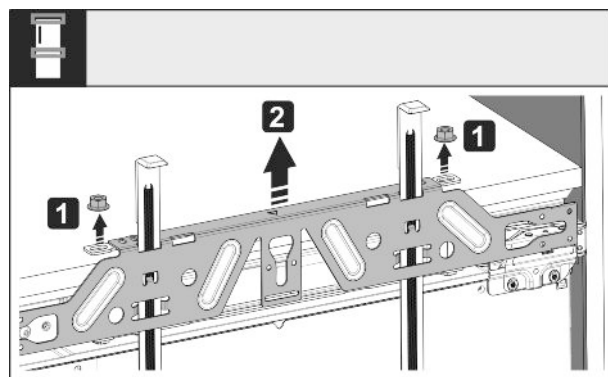


Fig. 47

- ▶ Uvoľnite poistné matice a odoberte upevňovaciu traverzu.

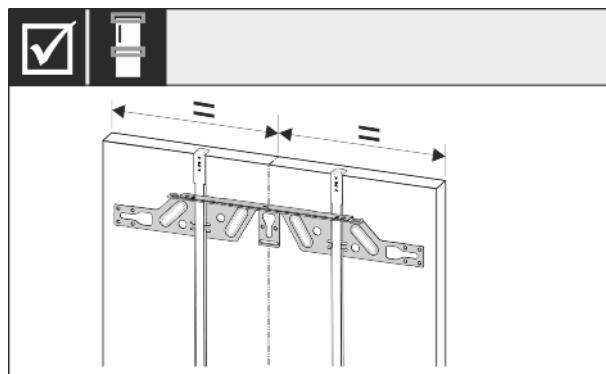


Fig. 48

- ▶ Upevňovaciu traverzu zaveste na vnútornú stranu nábytkových dverí a centricky vyrovnajte.

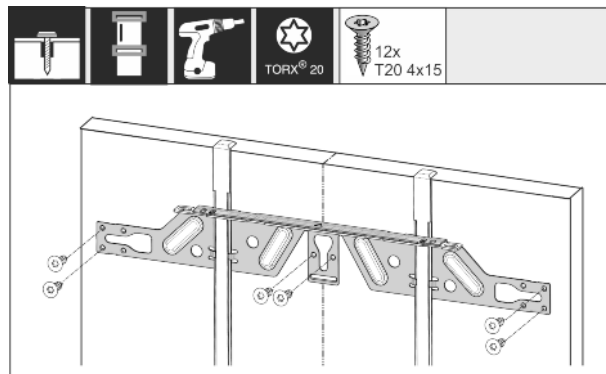


Fig. 49

- ▶ Upevňovaciu traverzu pri drevotrieskových dverách namontujte minimálne 6 skrutkami, pri kazetových dverách minimálne 4 skrutkami. Pri kazetových dverách namontujte skrutky čo možno najviac vonku.

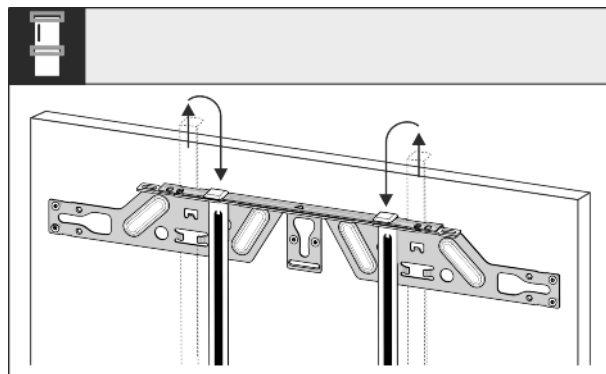


Fig. 50

- ▶ Vytiahnite montážne pomôcky a zasuňte ich otočené do vedľa ležiacich upevňovacích otvorov.

Vstavanie zariadenia do výklenku

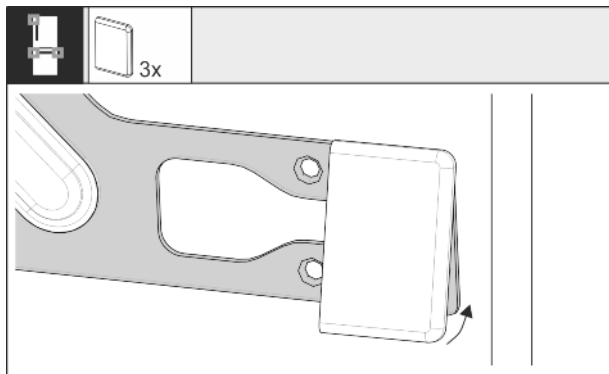


Fig. 51

- Pri horných dverách na strane držadla nastoknite kryt na upevňovaciu traverzu. Pri vyťahovacom vozíku nastoknite kryty na obe strany traverzy.

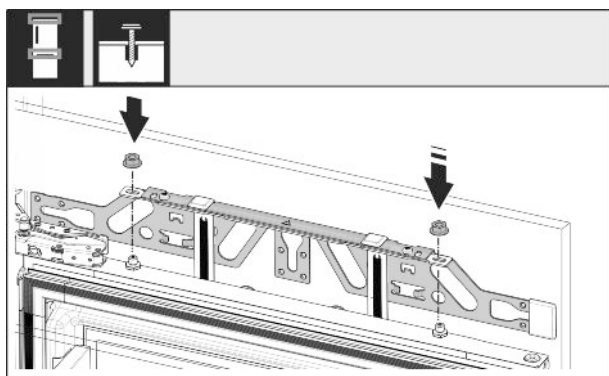


Fig. 52

- Zaveste nábytkové dvere a na justovacie čapy opäť voľne naskrutkujte poistné matice.

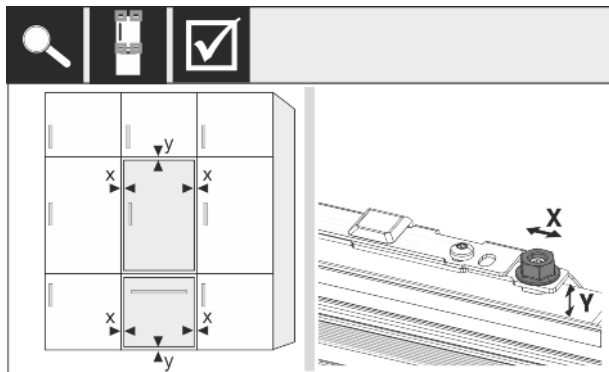


Fig. 53

- Nábytkové dvere vyrovnajte prostredníctvom justovacích čapov v smere X a Y.

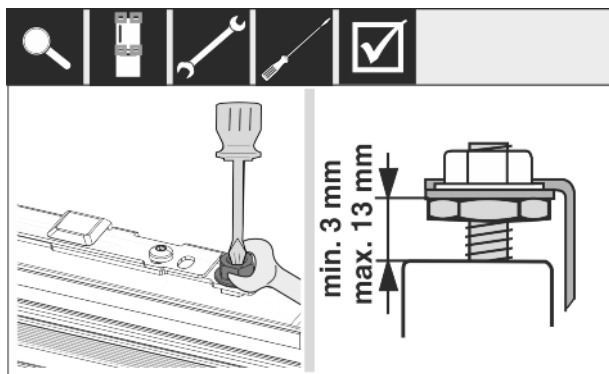


Fig. 54

- Uťahnite poistné matice a skontrolujte výšku nastavenia.

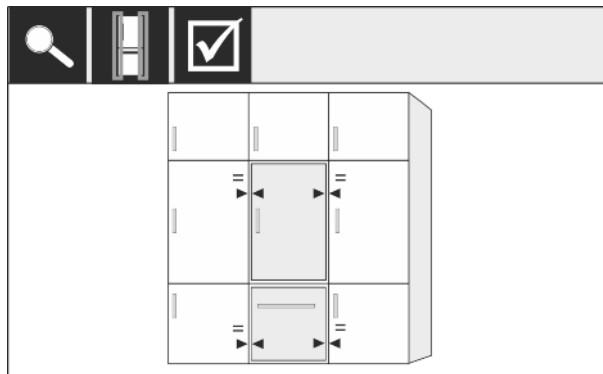


Fig. 55

- Skontrolujte vzdialenosť dverí od okolitých nábytkových dverí.

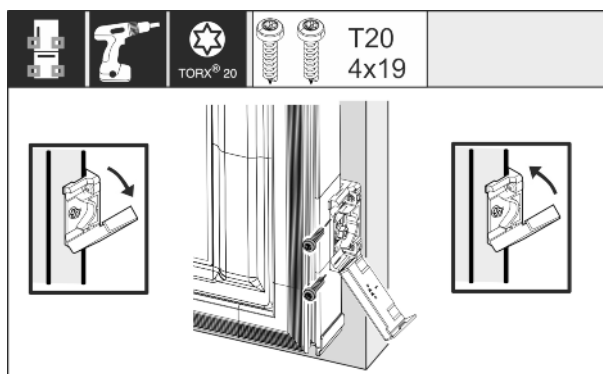


Fig. 56

- Pre montáž upevňovacieho uholníka na nábytkové dvere opäť otvorte kryt. Prednú hranu upevňovacieho uholníka vyrovnajte paralelne s hranou nábytkových dverí a priskrutkujte uholník. Znova vyklopte kryt.

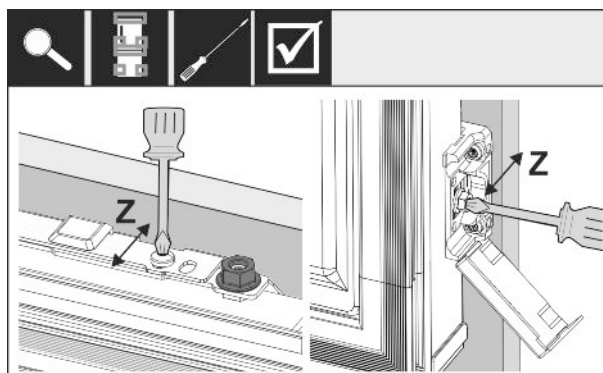


Fig. 57

- Vyrovnanie nábytkových dverí v smere Z: Uvoľnite aretačnú skrutku na upevňovacej traverze a skrutku na upevňovacom uholníku, potom presuňte dvere.

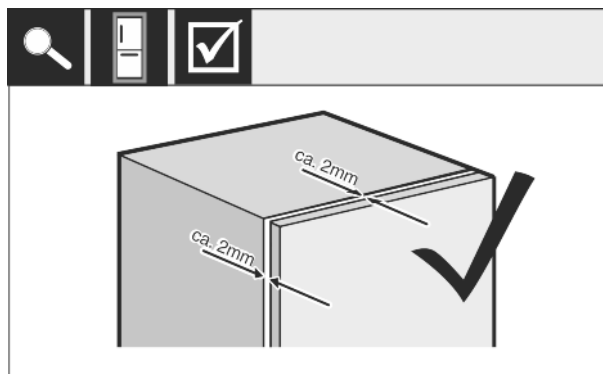


Fig. 58

Predné časti nábytku

- Prekontrolujte vzdialenosť medzi nábytkovými dverami a korpusom nábytku. Všetky skrutky skontrolujte a príp. utiahnite.

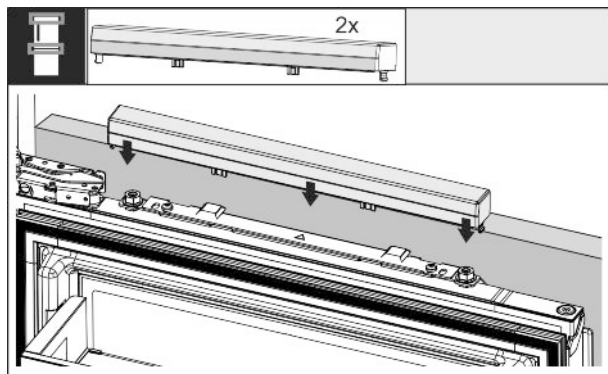


Fig. 59

- Nastoknite horný kryt.

Nasledovné body prekontrolujte, aby sa zabezpečilo, že zariadenie je správne namontované. Inak môže dôjsť k námrazám, tvoreniu kondenzátu a k poruchám funkcie:

- ▷ Dvere sa musia správne zatvoriť.
- ▷ Nábytkové dvere nesmú priliehať ku korpusu nábytku.

12 Predné časti nábytku

12.1 Rozmery

V závislosti od variantu zariadenia potrebujete jedny alebo dvojce nábytkové dvere. Veľkosť príslušných nábytkových dverí závisí od celkovej veľkosti výklenku a hrúbky korpusu nábytku.

Poznámka

Prihliadajte na príslušné rozmery zariadenia a výklenku, ako aj na montážne náčrty a . Montážne náčrty poskytneme v príslušnom katalógu.

Všeobecné zadania:

- Prihliadajte na naše odporúčania v našich katalógoch pre konkrétne zariadenia týkajúce sa veľkosti a hmotnosti pre montáž pevných dverí.
- Hrúbka korpusu nábytku by mala byť minimálne 16 mm a maximálne 19 mm.
- Pri montáži dvoch nábytkových dverí dodržte dĺžku škáry (pozri Fig. 2292) .

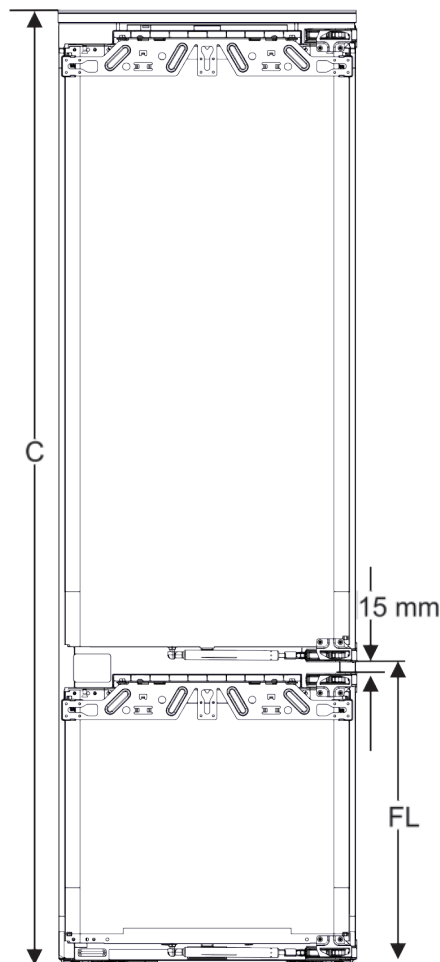


Fig. 60 Poloha škáry

dvojdvérovej prednej časti nábytku

Výška výklenku	Výška zariadenia (C) (mm)	Poloha škáry (FL) pevných dverí (mm)
178-2 zásuvky	1770	549 +15
178-3 zásuvky	1770	695 +15

Ďalšie nábytkové dvere nad, pod alebo vedľa:

- Vertikálny rozmer medzery medzi nábytkovými dverami musí byť 4 mm.
- Horizontálny rozmer medzery medzi nábytkovými dverami musí byť 4 mm. Prekontrolujte tu kolízne vlastnosti (pozri 12.3 Nastavenie rozmeru medzery bez kolízie) .

Hmotnosť a závesy:

- V prípade ťažkých predných častí nábytku je namáhanie závesov veľmi veľké. Záves sa možno poškodiť. Dodržte preto maximálny údaj o hmotnosti pre vaše zariadenie uvedený v katalógu.
- Ak by predná časť nábytku prekročila maximálnu povolenú hmotnosť, nápravu môže zjednať technika ťažných dverí, pretože hmotnosť odľahčí niekoľko miskovitých závesov nábytku.
- Ak používate dlhé predné časti závesu, ktoré vyčnievajú ďaleko za zariadenia, odporúčame prídavný záves dverí (napr. Kamat), ktorý nutne disponuje rovnakým otočným bodom ako záves pevných dverí použitý na zariadeniach Liebherr. Použitím ďalšieho závesu (Kamat) sa hmotnosť odľahčí na viacerých miestach. Použitie vyfrézovaného vyrovnávacieho kovania sa odporúča pri vysokých predných častiach nábytku, aby sa pôsobilo proti deformácii (konvexne/konkávne).

12.2 Montáž prednej časti/predných častí nábytku

Pri montáži dodržte:

- Predná časť nábytku musí byť symetricky vstavaná k dverám chladiaceho zariadenia.
- Susedná predná časť nábytku leží v presne rovnakej úrovni.
- Susedná predná časť nábytku má rovnaký polomer zaoblenia hrán ako predná časť zariadenia.
- Predná časť nábytku je rovná a bez napätia.
- Predná časť nábytku má minimálne nastavenie hĺbky cca 2 mm ku korpusu.
- ▶ Vstavajte zariadenie do výklenku .
- ▶ Upevnite prednú časť nábytku na dvere zariadenia .
- ▶ Prekontrolujte prednú časť nábytku, či nedochádza ku kolízii (pozri 12.3 Nastavenie rozmeru medzery bez kolízie) .

12.3 Nastavenie rozmeru medzery bez kolízie

Po namontovaní prednej časti/predných častí nábytku musíte prekontrolovať, či nedochádza ku kolízii.

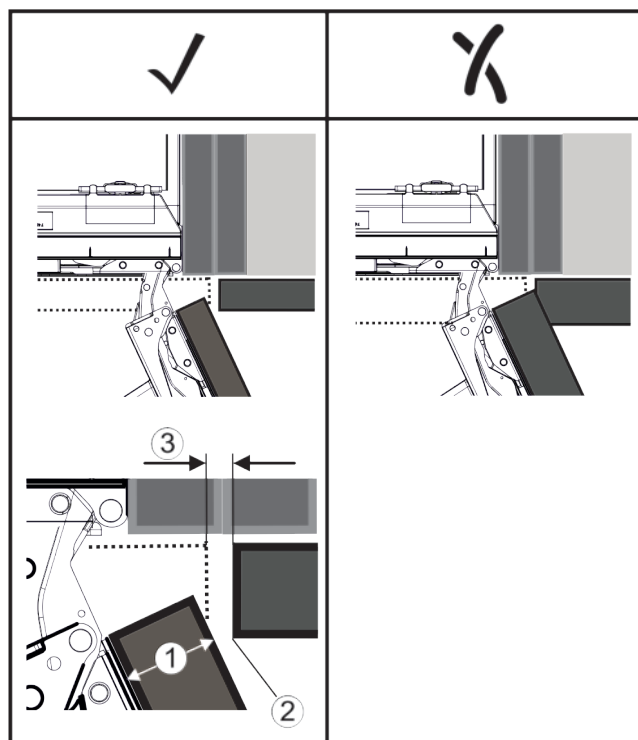


Fig. 61
 (1) Hrúbka prednej časti (FD)
 (2) Polomer zaoblenia hrán (R)
 (3) Rozmer medzery (S)

FD(1) in mm	R (2) = 0 mm (scharfkantig)		R = 1,2 mm		R = 2 mm		R = 3 mm	
	G _{min}	G _{max}	G _{min}	G _{max}	G _{min}	G _{max}	G _{min}	G _{max}
16	0,3	0,9	0,1	0,4	0,1	0,2	0,1	0,2
19	0,7	2,4	0,3	1,9	0,23	3,25	0,1	0,8
20	2	4,3	1,5	3,6	1	3,1	0,6	2,7
22	3,5	6,3	3	5,6	2,6	5,3	2,1	4,6
24	5,5	8,3	5	7,8	4,5	7,4	4	6,9
26	7,6	10,7	7	10,3	6,6	9,9	6,2	9,4

Fig. 62 Tabuľka medzného rozsahu rozmeru medzery

G_{min} = dolný medzný rozsah rozmeru medzery v mm

G_{max} = horný medzný rozsah rozmeru medzery v mm

Poznámka

Pri korekciách vždy dbajte na to, aby bola predná časť nábytku prispôbena všeobecne vzhľad prednej časti.

Kontrola a zodpovedajúca korekcia kolíznych vlastností:

- ▶ Určite hrúbku prednej časti a polomer zaoblenia hrán.
- ▶ Odčítajte údaje v tabuľke Fig. 62 (*Grenzbereich*) pre rozmer medzery.
- ▶ Porovnajete rozmer medzery s hodnotami z tabuľky.
- ▶ Vykonajte jednu z nasledujúcich akcií podľa vyhodnoteného rozmeru medzery.

Rozmer medzery	Popis
$S > G_{max}$	Ak je rozmer medzery väčší ako obidve medzné hodnoty, nemusíte vykonať žiadnu korekciu.
$S < G_{min}$	Ak je rozmer medzery menší ako medzné hodnoty, musíte zvýšiť rozmer medzery. Ďalšiu možnosť ponúka zvýšenie polomeru zaoblenia hrán.
$G_{min} \leq S \leq G_{max}$	Ak je rozmer medzery medzi oboma medznými hodnotami, musíte presne pracovať. V takých prípadoch môže rýchlo dôjsť ku kolíziám.

13 Pripojenie zariadenia



VÝSTRAHA

Nesprávne pripojenie!

Nebezpečenstvo požiaru.

- ▶ Nepoužívajte predlžovacie káble.
- ▶ Nepoužívajte rozvodné lišty.

POZOR

Nesprávne pripojenie!

Poškodenie elektroniky.

- ▶ Nepoužívajte ostrovny menič.
- ▶ Nepoužívajte úsporné zásuvky.

Poznámka

Používajte výhradne priložený sieťový prívod.

- ▶ Dlhší sieťový prívod si môžete objednať u zákazníckeho servisu.

Zabezpečte, aby boli splnené nasledovné predpoklady:

- Druh prúdu a napätie na mieste inštalácie zodpovedá údajom na typovom štítku .
- Zásuvka je uzemnená v súlade s predpismi a elektroniky istená.
- Vypínací prúd poistky sa nachádza medzi 10 a 16 A.
- Zásuvka je ľahko prístupná.
- Zásuvka sa nachádza mimo oblasti zadnej strany zariadenia v uvedenej oblasti (*a, b, c*).
- ▶ Prekontrolujte elektrické pripojenie.
- ▶ Zástrčku zariadenia (*G*) zastrčte na zadnej strane zariadenia. Dbajte na správne zaklapnutie.
- ▶ Sieťovú zástrčku pripojte na napájanie napätím.
- ▷ Na displeji sa zobrazí logo Liebherr.
- ▷ Zobrazenie sa zmení na symbol pohotovosti.



home.liebherr.com/fridge-manuals

SK Integrovaná kombinácia chladničky a mrazničky, pevné dvere

Dátum vydania: 20201214
Č. art. – Index: 7088296-00