

**7084 243-00**

WKEes

**LIEBHERR**

## Pokyny k likvidácii

Spotrebič obsahuje hodnotné materiály a musí sa likvidovať separátne od netriedeného domáceho odpadu. Likvidácia vyslúžilých spotrebičov sa musí previesť odborne podľa miestne platných predpisov.



Pri preprave doslúžilého spotrebiča nepoškodí jeho chladiaci okruh, aby nemohol nekontrolovane vytiecť naplnený chladiaci prostriedok (údaje na typovom štítku) a olej.

- Urobiť spotrebič nepoužiteľným.
- Vytiahnuť sieťovú zástrčku.
- Odrezať kábel prípojky.

## ⚠ VÝSTRAHA

**Nebezpečenstvo udusením baliacim materiálom a fóliami!**

**Nenechajte deti hrať sa s baliacim materiálom.**

**Odovzdať baliaci materiál v oficiálnej zberni surovín.**

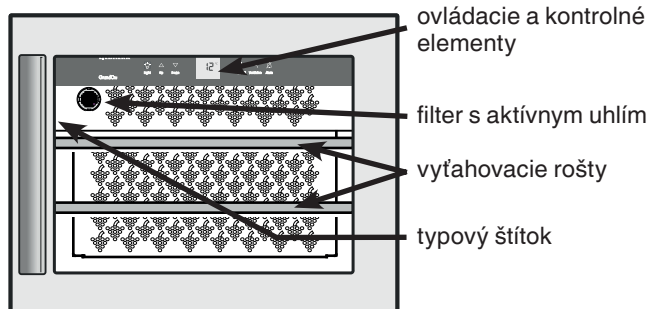
## Oblasť nasadenia spotrebiča

Spotrebič sa hodí výhradne iba ku skladovaniu vína v domácnostiach a domácnostiam podobným priestorom. K tomu patrí napríklad jeho používanie

- v podnikových sociálnych priestoroch, v penziónoch s raňajkami,
- hosťami v prenajatých domoch, hoteloch, motelloch a iných ubytovniach,
- pri cateringu a podobnom servise vo veľkoobchode.

Používajte spotrebič výhradne pre potreby domácnosti. Všetky ostatné použitia spotrebiča nie sú prípustné. Spotrebič sa nehodí pre skladovanie a chladenie medikamentov, krvnej plazmy, laboratórnych preparátov alebo podobných látok a produktov podľa údajov Smernice o zdravotníckych pomôckach 2007/47/ES. Zneužitie spotrebiča môže viesť k poškodeniu v ňom skladovaného tovaru, alebo k jeho zničeniu. Ďalej sa spotrebič nehodí pre prevádzku v oblastiach ohrozených explóziou.

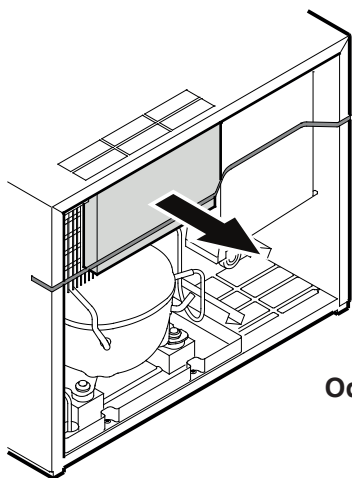
## Popis spotrebiča



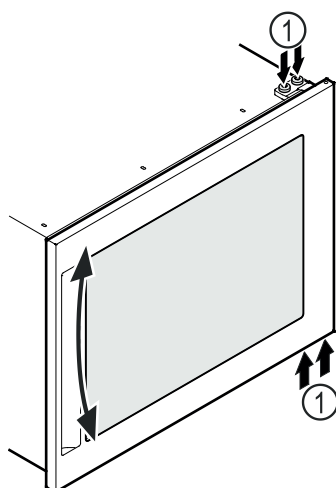
## Bezpečnostné a výstražné pokyny

- Aby sa predišlo úrazom a vecným škodám, mal by byť spotrebič vybalený a postavený dvomi osobami.
- Pri škodách na spotrebiči obratom - ešte pred jeho zapojením - kontaktovať dodávateľa.
- Kvôli bezpečnej prevádzke spotrebiča postaviť a zapojiť spotrebič iba podľa údajov návodu k jeho použitiu.
- V prípade poruchy odpojiť spotrebič od siete. Vytiahnuť sieťovú zástrčku, alebo vypnúť popr. vyskrutkovať poistku.
- K odpojeniu spotrebiča od elektrickej siete neťahajte kábel prípojky, ale vytiahnuť zástrčku zo zásuvky.
- Opravy a zásahy do spotrebiča nechať previesť službami zákazníkom, inak môže vzniknúť podstatné ohrozenie užívateľa. To platí i pre výmenu kábla elektrickej prípojky.
- Vo vnútornom priestore spotrebiča nemanipulujte s otvoreným ohňom alebo zápalnými zdrojmi. Pri preprave a čistení spotrebiča dbajte na to, aby sa nepoškodil chladiaci okruh. Pri poškodení chladiaceho okruhu sa nepribližujte k spotrebiču so zápalnými zdrojmi a miestnosť dobre prevetrajte.
- Podstavec, zásuvky, dvere, atď. nezneužívajte ako stúpadlá, alebo opery.
- Tento spotrebič môžu používať i deti staršie ako 8 rokov, ako i osoby so zníženými fyzickými, senzorickými alebo mentálnymi schopnosťami alebo s nedostatkami skúseností a znalostí, keď budú pod dohľadom, alebo keď boli zaučení ohľadne bezpečného používania spotrebiča a poučení o možných nebezpečenstvách vychádzajúcich zo spotrebiča. Deti sa nesmú hrať so spotrebičom. Čistenie a údržbu spotrebiča nesmú robiť deti bez dozoru.
- Vyvarujte sa trvalému kontaktu pokožky s chladnými povrchovými plochami spotrebiča alebo s chladeným / mrazeným tovarom. Môže to viesť k bolestiam, pocitu necitlivosti a omrzlinám. Pri dlhšom kontakte s pokožkou použite ochranné opatrenia, napríklad rukavice.
- Nepožívajte žiadne potraviny s vypršanou dobou ich spotrebovania, môže to viesť k otrave potravinami.

- Neskladujte v spotrebiči žiadne výbušné látky alebo striekacie plechovky s hnacími plynmi, ako napr. propánom, butánom, pentánom, atď. Eventuálne uniknuté plyny sa môžu zapáliť elektrickými konštrukčnými dielmi spotrebiča. Striekacie plechovky spoznáte podľa vytláčenej obsahu plechovky, alebo podľa symbolu plameňa.
- Vo vnútri spotrebiča nepoužívajte žiadne elektrické prístroje.
- Spotrebič je koncipovaný pre používanie v uzavretých priestoroch. Nepoužívajte spotrebič vonku, alebo v priestoroch, ktoré sú ohrozené vlhkosťou alebo striekajúcou vodou.
- LED žiarivka v spotrebiči slúži osvetleniu vnútorného priestoru spotrebiča. Nehodí sa k osvetleniu miestnosti.
- Pri preprave alebo prevádzke spotrebiča v nadmorskej výške nad 1500 m môže kvôli zníženému tlaku vzduchu puknúť sklo vo dverách spotrebiča. Úlomky skla majú ostré hrany a môžu zapríčiniť ťažké zranenia.



**DÔLEŽITÉ!**  
Odstráňte všetky prepravné poistky.



#### Dôležité upozornenie

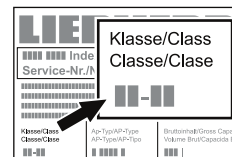
Keď sú dvere šikmé, potom nastavíte ich sklonenie.

- Povolíte skrutky ①.
- Nastavíte dvere.
- Skrutky ① utiahnuť.

## Klimatická trieda

Klimatická trieda udáva, pri akých teplotách miestnosti sa môže spotrebič prevádzkovať, aby dosiahol úplný chladiaci výkon.

Klimatická trieda je uvedená na typovom štítku.



Umiestnenie typového štítku nájdete v kapitole **Popis spotrebiča**.

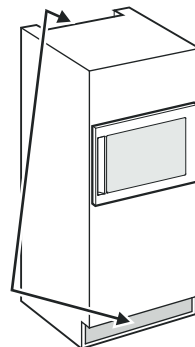
### Klimatická trieda      teplota miestnosti

SN	+10 °C do +32 °C
N	+16 °C do +32 °C
ST	+16 °C do +38 °C
T	+16 °C do +43 °C
SN-ST	+10 °C do +38 °C
SN-T	+10 °C do +43 °C

## Neprevádzkovať spotrebič mimo udanej teploty miestnosti!

## Postavenie spotrebiča

- Priestor pre postavenie Vášho spotrebiča musí mať podľa normy EN 378 pre každých 8 g chladiaceho prostriedku R 600a objem o veľkosti 1 m<sup>3</sup>, aby sa v prípade netesnosti cirkulačného obehu chladiaceho prostriedku nemohla v miestnosti vytvoriť zápalná zmes plynu a vzduchu. Údaje o množstve chladiacej látky sú uvedené na typovom štítku vo vnútri spotrebiča.
- Spotrebič prevádzkovať iba v zabudovanom stave.
- Nezakryť vetracie otvory popr. vetraciu mriežku.



## Elektrická prípojka

Spotrebič prevádzkovať iba so **striedavým prúdom**.

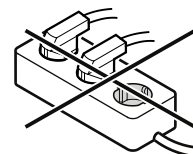
Prípustné napätie a frekvencia sú uvedené na typovom štítku. Umiestnenie typového štítku nájdete v kapitole **Popis spotrebiča**. Elektrická zásuvka musí byť uzemnená podľa predpisov a elektricky istená.

Spúšťačí prúd poistky musí ležať medzi 10 - 16 A.

Zásuvka sa nesmie nachádzať za spotrebičom a musí byť ľahko prístupná.

Spotrebič nezapojiť na predĺžovací kábel, alebo lištu s rozvodnými zásuvkami.

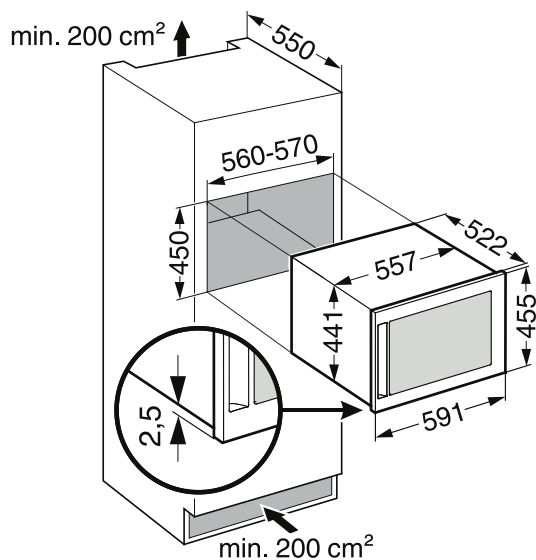
Nepoužite žiadny usmerňovač striedavého prúdu (prístroj na menenie jednosmerného prúdu na striedavý) alebo energeticky úsporné zásuvky. Nebezpečenstvo poškodenia elektroniky spotrebiča!



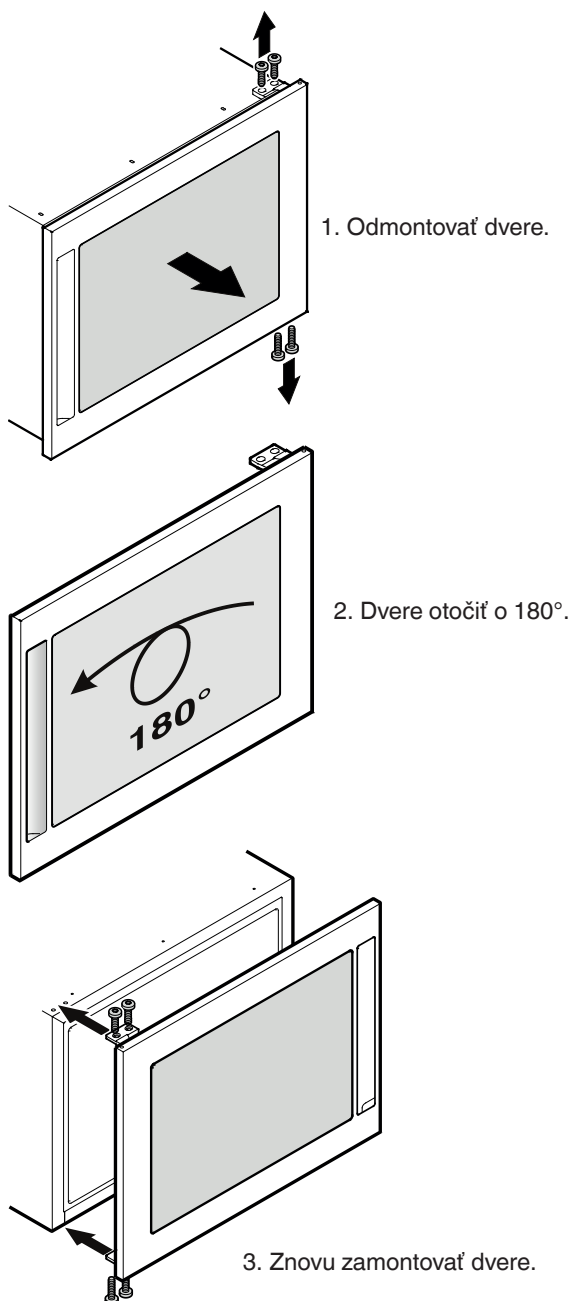
## Databáza EPREL

Od 1. marca 2021 je možné informácie k energetickému označovaniu a požiadavkám na ekodizajn nájsť v európskej databáze výrobkov (EPREL). Databázu výrobkov nájdete na tomto odkaze <https://eprel.ec.europa.eu/>. Tu dostanete výzvu na zadanie identifikačného kódu modelu. Identifikačný kód modelu nájdete na typovom štítku.

## Rozmery spotrebiča (mm)

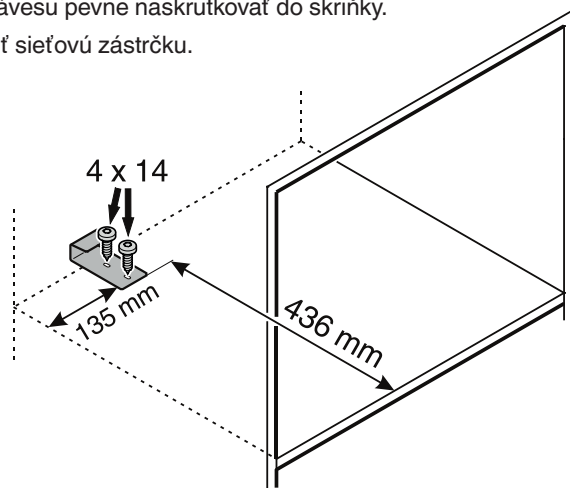


## Výmena závesu dverí

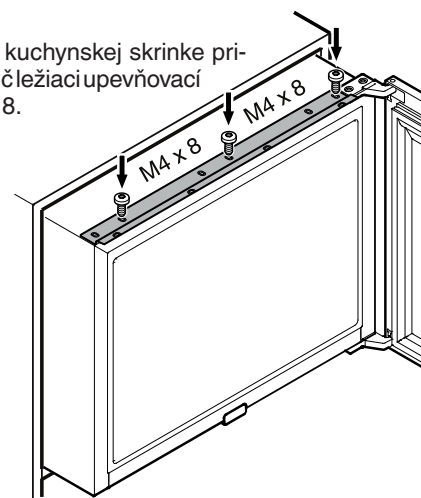


## Zabudovanie spotrebiča

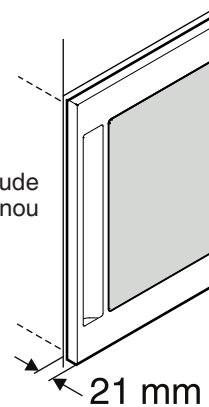
1. Uhol závesu pevne naskrutkovať do skrinčky.
2. Zastrčiť sieťovú zástrčku.



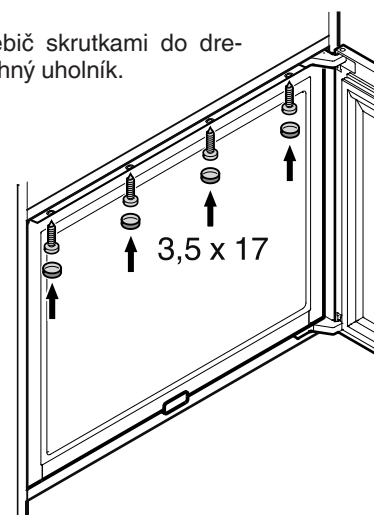
3. Pred zabudovaním v kuchynskej skrinke pri-skrutkovať na spotrebič ležiaci upevňovací profil skrutkami M4 x 8.



4. Vsunúť spotrebič do skrinčky, až pokiaľ nebude činiť odstup medzi telesom nábytku a prednou stranou dverí 21 mm.




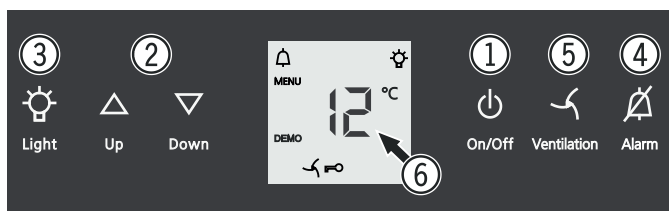
5. Nakoniec upevniť spotrebič skrutkami do dre-votriesky 3,5 x 17 cez vrchný uholník.



## Ovládacie a kontrolné elementy


Elektronické ovládacie pole má "**Kapacitnú technológiu tlačidiel**". Každá funkcia sa dá aktivovať dotykom patričného symbolu.

Presný bod dotyku leží medzi symbolom a nápisom  On/Off



- ① tlačidlo zap./vyp.
- ② nastavovacie tlačidlá teploty
- ③ vypínač vnútorného osvetlenia
- ④ vypínač alarmu
- ⑤ tlačidlo ventilátora
- ⑥ ukazovateľ teploty

### Symboly na displeji

 Alarm (symbol bliká, keď je teplota vo vnútornom priestore spotrebiča príliš vysoká)

**DEMO** Modus prezentácie je aktívny

**MENU** Nastavovací modus je aktívny (zapnutie detskej poistky a nastavenie svetlosti displeja)

 Ventilátor vo vnútornom priestore beží stále

 Detská poistka je zapnutá

 Vnútorné osvetlenie je stále zapnuté

## Zapnúť a vypnúť spotrebič

### Zapnúť spotrebič

Stlačíť **On/Off** tlačidlo, aby sa rozsvietil ukazovateľ teploty.



### Vypnúť spotrebič

Podržať **On/Off** tlačidlo cca 3 sekundy stlačené, aby sa vyplo osvetlenie ukazovateľa teploty.

## Nastavenie teploty

### Znížiť teplotu / chladnejšie

Stlačte vždy tlačidlo **Down**.



### Zvýšiť teplotu / teplejšie

Stlačte vždy tlačidlo **Up**.

Up

Down

- Pri prvom stlačení tlačidla začne ukazovateľ blikáť.
- Ďalším stlačením sa zmení nastavenie teploty.
- Po cca 5 sekundách po poslednom stlačení tlačidla sa elektronika automaticky prepne a ukazovateľ ukazuje skutočnú teplotu.

Teplota sa dá nastaviť v oblasti od +5 °C do +20 °C.

## Skladovanie vína

Pre dlhodobé skladovanie vín sa doporučuje teplota od 10 °C do 14 °C. Doporučujeme nasledujúce teploty pitia rôznych druhov vína.

Červené víno **+14 °C do +18 °C**

Ružové víno **+10 °C do +12 °C**


Biele víno **+8 °C do +12 °C**

Sekt, prosecco **+7 °C do +9 °C**

Šampanské **+5 °C do +7 °C**

## Ventilátor

Ventilátor vo vnútri spotrebiča zaručuje konštantnú a rovnomernú vnútornú teplotu a priaznivú klímu pre skladovanie vína.


Aktiváciou tlačidla **Ventilation** sa ešte raz zvýši vlhkosť vzduchu v spotrebiči, čo bude mať obzvlášť pozitívny účinok na dlhodobé skladovanie vína. Zvýšená vlhkosť vzduchu zamedzuje dlhodobé vyschnutie korkovej zátky.  **Ventilation**

### Upozornenie

Pri nízkej teplote okolia na mieste postavenia spotrebiča môže ventilátor bežať i pri vypnutej funkcii ventilátora.

## Výstraha otvorených dverí

Keď budú dvere spotrebiča otvorené dlhšie ako 60 sekúnd, ozve sa výstražný tón.

Keď musia byť dvere kvôli nakladaniu dlhšie otvorené, vypne sa výstražný tón stlačením tlačidla **Alarm**. Keď sa potom dvere zatvoria, výstraha otvorených dverí bude zase aktívna.  **Alarm**

## Teplotná výstraha

Pri neprípustnej teplote vo vnútri spotrebiča zaznie výstražný tón a ukazovateľ teploty začne blikáť.

- Výstražný tón vypnúť stlačením tlačidla **Alarm**.

Pri dlhšom výpadku zásobovania elektrickou energiou môže podstatne stúpnuť teplota vo vnútri spotrebiča. Po ukončení výpadku zásobovania elektrickou energiou sa dá pozorovať klesanie teploty na ukazovateľa teploty.

Blikanie ukazovateľa teploty prestane, akonáhle dosiahne teplota vo vnútri spotrebiča nastavenú hodnotu.

## Teplotná výstraha pri poruche spotrebiča

Pri poruche spotrebiča sa môže podstatne zvýšiť alebo znížiť teplota vo vnútri spotrebiča. Ozve sa výstražný tón a ukazovateľ teploty začne blikáť.

- Výstražný tón vypnúť stlačením tlačidla **Alarm**.

Keď bude ukázaná vysoká teplota (teplo), napred skontrolovať, či sú dvere riadne zatvorené.

Keď bude ukazovateľ teploty i po 1 hodine ukazovať príliš vysokú alebo nízku teplotu, potom kontaktujte služby zákazníkom.



Keď sa na ukazovateľovi objaví údaj **F1**, potom má spotrebič poruchu.



V takomto prípade kontaktujte služby zákazníkom.



## Nastavovací modus



Cez nastavovací modus môžete využiť detskú poistku a zmeniť osvetlenie ukazovateľov. S detskou poistkou môžete zabezpečiť spotrebič proti jeho neúmyselnému vypnutiu, alebo zmene teploty.

### Aktivovať detskú poistku



 stlačiť na dobu 5 sekúnd. Ukazovateľ = 



 - ukazovateľ = 


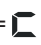
 - ukazovateľ = 



 - ukazovateľ = 

### Deaktivovať detskú poistku



 stlačiť na dobu 5 sekúnd. Ukazovateľ = 



 - ukazovateľ = 



 - ukazovateľ = 

 - ukazovateľ = 

### Nastavenie osvetlenie displeja

 stlačiť na dobu 5 sekúnd. Ukazovateľ = 

 - ukazovateľ = 



 - ukazovateľ = 



S tlačidlami **Up** alebo **Down** zvoliť želané nastavenie.

**h0** = osvetlenie displeja vypnuté

**h1** = minimálne osvetlenie

**h5** = maximálne osvetlenie

 - ukazovateľ = 

 - ukazovateľ = 

Nastavené osvetlenie bude aktívne po jednej minúte.

### Upozornenie

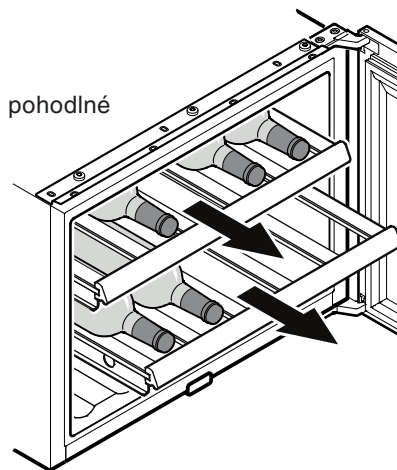
Keď sa stlačí niektoré tlačidlo, potom sa rozsvieti displej na 1 minútu s maximálnym osvetlením.

Pri spustení spotrebiča do prevádzky sa zapne nastavené osvetlenie až keď spotrebič dosiahne nastavenú teplotu vnútorného priestoru.

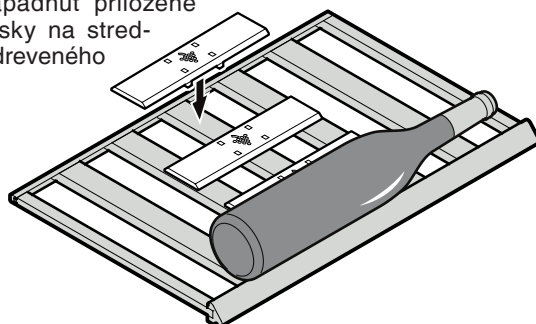
## Vybavenie

### Vyťahovacie rošty

Vyťahovací rošt umožní pohodlné vyberanie vínových fliaš.

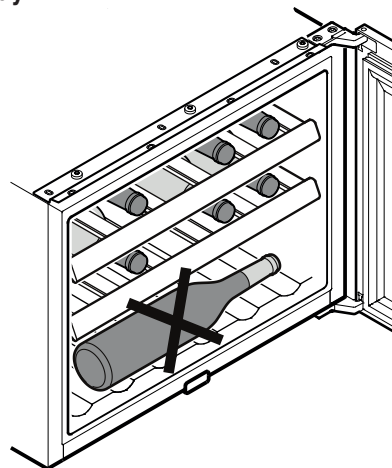


Vysoké vínové fľaše sa dajú skladovať na drevených roštoch i v priečnej polohe. Aby sa zabezpečila stabilná poloha fliaš, nechajte zapadnúť priložené prídržné dosky na strednú priečku dreveného roštu.



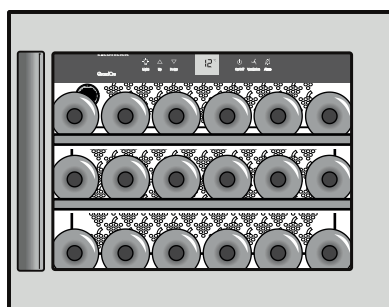
 **POZOR!**

Neskladujte fľaše na dne vnútorného priestoru spotrebiča v priečnej polohe! Pri otvorení dverí spotrebiča by mohli fľaše vypadnúť a spôsobiť zranenia alebo vecné škody.



### Skica skladovania

(pre 0,75 l Bordeaux fľaše)



Celkovo: 18 fliaš

## Šetriť energiu

- Dbať vždy na dobré vetranie. Nezakryť vetracie otvory popr. vetraciu mriežku.
- Otvory ventilátora nikdy nezakryť.
- Spotrebič nepostaviť na miesto s priamym slnečným žiarením, vedľa sporáka, kúrenia, alebo na podobné miesto.
- Spotreba energie je závislá od podmienok postavenia spotrebiča, napr. od teploty okolia.
- Spotrebič otvárať podľa možnosti iba na krátku dobu.

## Vnútorne osvetlenie

Osvetlenie vnútorného priestoru nasleduje pomocou LED žiarivky hore v patričnej prepážke.

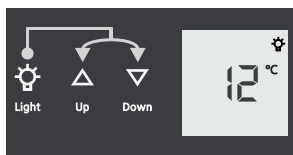
Keď bude vnútorné osvetlenie svietiť i pri zatvorených dverách, potom stlačte tlačidlo **Light**.



Ďalej sa dá nastaviť i svetlosť osvetlenia.

- Stlačiť tlačidlo **Light**.

- Držať tlačidlo **Light** stlačené a súčasne presťavovať osvetlenie tlačidlami nastavenia teploty na jasnejšie alebo tmavšie.



Svetelná intenzita LED osvetlenia zodpovedá laserovej triede 1/1M.



**Pozor**

Kryt osvetlenia smú odstrániť iba služby zákazníkom.

Keď je kryt osvetlenia odstránený, nepozerajte optickými šošovkami z bezprostrednej blízkosti priamo do osvetlenia. Mohli by sa pritom poškodiť oči.

## Výmena vzduchu cez filter s aktívnym uhlím

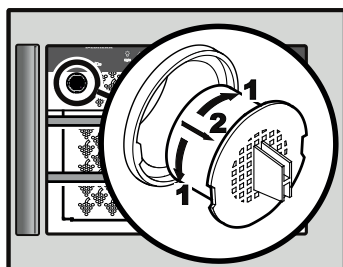
Vína sa vyvíjajú stále ďalej podľa podmienok okolia; preto je pre ich konzervovanie rozhodujúca kvalita vzduchu. Doporučujeme ročnú výmenu zobrazeného filtra, ktorý môžete objednať cez Vášho odborného predajcu.

### Výmena filtra:

Uchopte filter za rukoväť. Natočte ho o 90° doprava alebo doľava. Potom sa dá filter vytiahnuť.

### Vsadenie filtra:

Vsadte filter s rukoväťou vo zvislej polohe. Natočte filter o 90° doprava alebo doľava, až kým nezapadne.



## Odstavenie z prevádzky

Keď má byť spotrebič odstavený na dlhšiu dobu z prevádzky: vypnúť spotrebič, vytiahnuť sieťovú zástrčku zo zásuvky, alebo vypnúť popr. vyskrutkovať priradenú poistku. Spotrebič očistiť a dvere nechať otvorené, aby sa predišlo vytváraniu zápachu.

Spotrebič zodpovedá patričným bezpečnostným predpisom, ako i ES smerniciam 2014/30/EU a 2014/35/EU.

## Čistenie

**Pred čistením zásadne vypnúť spotrebič z prevádzky. Vytiahnuť sieťovú zástrčku alebo vypnúť popr. vyskrutkovať priradenú poistku.**

- Vnútorň priestor a vonkajšie steny spotrebiča očistiť vlažnou vodou s trochou prostriedku na umývanie. V žiadnom prípade nepoužite čistiace prostriedky, ktoré obsahujú piesok alebo kyseliny, popr. chemické prostriedky.
- Pre očistenie sklenených plôch použite čistiaci prostriedok na sklo, pre nerezové plochy bežný prostriedok na očistenie nerezových plôch.

## Nečistite spotrebič s parnými čistiacimi prístrojmi. Nebezpečenstvo poškodenia spotrebiča a zranenia.

- Dbajte na to, aby sa nedostala žiadna čistiaca voda na elektrické diely spotrebiča a do vetracej mriežky.
- Nepoškodte alebo neodstráňte typový štítok vo vnútri spotrebiča - je dôležitý pre služby zákazníkom.

## Porucha

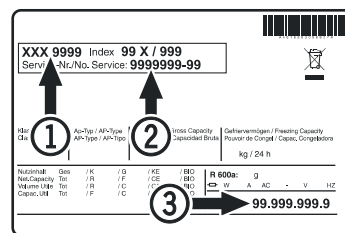
- Na displeji ukazovateľa sa objaví F1.

– Spotrebič má poruchu. Kontaktujte služby zákazníkom.

Nasledujúce poruchy môžete odstrániť sami kontrolou možných príčin.

- **Spotrebič nebeží. Skontrolujte, či**
  - je spotrebič zapnutý,
  - je zásuvka správne zastrčená v zástrčke,
  - je poistka zástrčky v poriadku.
- **Po zastrčení zástrčky sa chladiaci agregát nerozbehne, ukazovateľ teploty ale ukazuje určitú hodnotu.**
  - Zapnutý je modus prezentácie. Kontaktujte služby zákazníkom.
- **Zvuk spotrebiča je príliš hlasitý. Skontrolujte, či**
  - stojí spotrebič pevne na podlahe,
  - vedľa stojaci nábytok alebo predmety nie sú uvádzané chladiacim agregátom do vibrácií. Zohľadnite, že zvukom prúdenia kolobehu chladiacej látky sa nedá predísť.
- **Teplota nie je dostatočne nízka. Skontrolujte**
  - nastavenie teploty podľa odseku "Nastavenie teploty", či nebola nastavená nesprávna teplota;
  - či separátne vložený teplomer ukáže správnu hodnotu teploty.
  - Je vetranie spotrebiča v poriadku?
  - Je miesto postavenia spotrebiča príliš blízko k nejakému zdroju tepla?

Keď sa nebude jednať o niektorú z vyššie uvedených príčin a Vy nedokážete poruchu odstrániť, potom sa obráťte na najbližšie služby zákazníkom. Udajte týmto typové označenie spotrebiča ①, servisné číslo ② a sériové číslo ③ typového štítku.



Umiestnenie typového štítku nájdete v kapitole **Popis spotrebiča**.



**Liebherr Hausgeräte Lienz GmbH**

Dr.-Hans-Liebherr-Strasse 1

A-9900 Lienz

Österreich

[www.liebherr.com](http://www.liebherr.com)

---

---

---

---