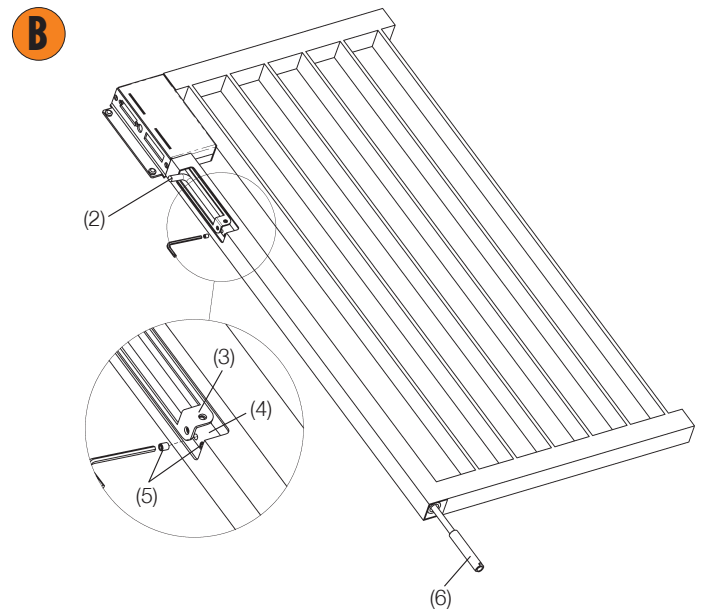
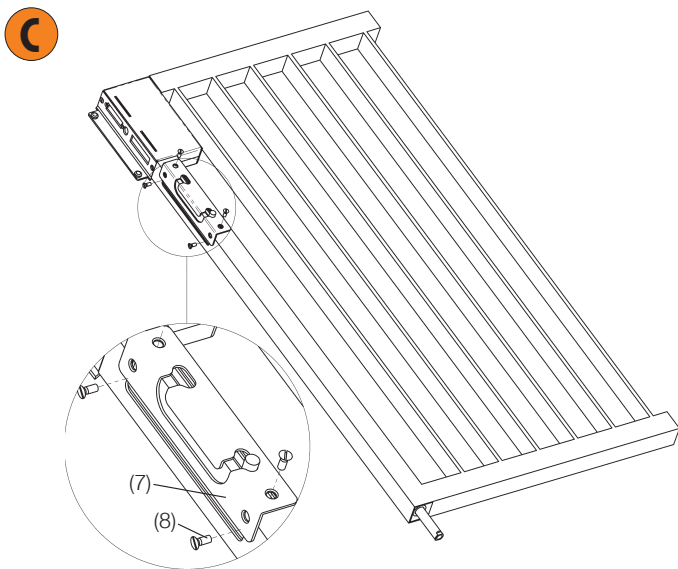


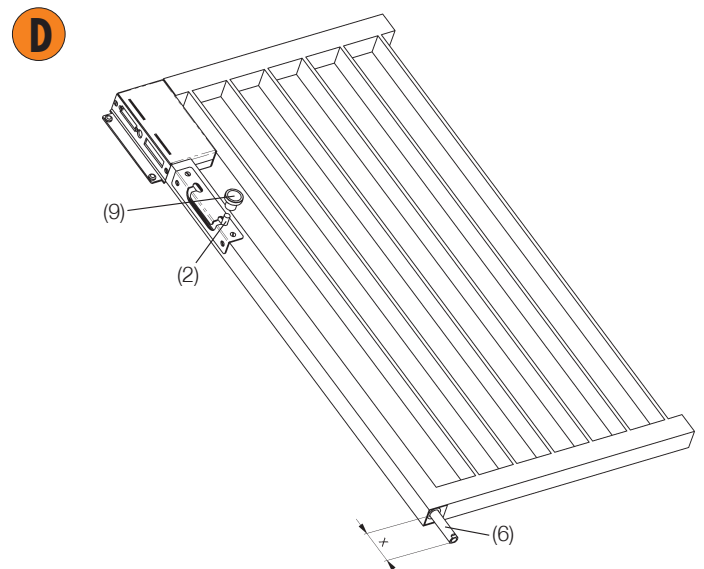
Ausschnitt mit Hilfe der Schablone in Rohrprofil einbringen. Riegelführung (1) für Riegel in gleiche Ecke wie Ausschnitt einschweißen. Abstand des Tores zum Boden beachten. (Riegelausschluß 80mm!)



Griffteil (2) in Halterung (3) montieren und mit Kupplungsstück (4) verschrauben. Mit Gewindestift (5) sichern. In Rohrprofil einsetzen. Gewindestange (bauseits) mit Kupplungsstück (4) verschrauben und mit Gewindestift (5) sichern. Riegel (6) montieren.



Führungskulisse (7) aufsetzen und mit Senkschrauben (8) an Halterung (3) befestigen.



Knopf (9) auf Griffteil (2) schrauben und mit Gewindestift sichern. Riegel (6) justieren und mit vormontiertem Gewindestift sichern. Riegelschutzkappe auf Riegel aufsetzen.

Technische Änderungen vorbehalten.

SCHLÖSSER FÜR TÜREN UND TORE

