



## Návod na montáž

Quality, Design and Innovation



[home.liebherr.com/fridge-manuals](http://home.liebherr.com/fridge-manuals)



# LIEBHERR

# Všeobecné bezpečnostné pokyny

## Obsah

1	Všeobecné bezpečnostné pokyny.....	2
2	Podmienky inštalácie.....	2
2.1	Miestnosť.....	2
2.2	Inštalácia viacerých zariadení.....	3
2.3	Elektrické pripojenie.....	3
3	Rozmery zariadenia.....	3
4	Rozmery výklenku.....	4
4.1	Vnútorne rozmery.....	4
5	Požiadavky na ventiláciu.....	4
6	Preprava zariadenia.....	5
7	Vybalenie zariadenia.....	5
8	Inštalácia zariadenia.....	5
8.1	Po inštalácii.....	5
9	Likvidácia balenia.....	5
10	Objasnenie použitých symbolov.....	5
11	Zmena strany otvárania dverí.....	6
12	Pripojenie vody*.....	8
13	Pripojenie prípojky vody.....	9
14	Montáž zariadenia do výklenku.....	9
15	Predné časti nábytku.....	16
15.1	Rozmery.....	16
15.2	Montáž prednej časti/predných častí nábytku.....	17
15.3	Nastavenie rozmeru medzery bez kolízie.....	17
16	Nádržka na vodu.....	18
16.1	Vloženie nádržky na vodu.....	18
17	Vodný filter.....	18
17.1	Vloženie vodného filtra.....	18
18	Pripojenie zariadenia.....	18

Výrobca neustále pracuje na ďalšom vývoji všetkých typov a modelov. Prosíme preto o pochopenie, že si musíme vyhradiť právo na zmeny tvaru, vybavenia a techniky.


Aby ste sa zoznámili so všetkými výhodami nového zariadenia, prečítajte si prosím pozorne pokyny v tomto návode.



Tento návod na použitie platí pre viaceré modely, preto sú možné odchýlky. Odseky, ktoré platia iba pre určité zariadenia, sú označené hviezdíčkou (\*).

**Pokyny k manipulácii sú označené , výsledky manipulácie sú označené .**

## 1 Všeobecné bezpečnostné pokyny

- Zariadenie namontujte, pripojte a likvidujte iba podľa údajov uvedených v návode.
- Zásuvka musí byť ľahko prístupná, aby mohlo byť zariadenie v prípade núdze rýchlo odpojené od prúdu. Musí sa nachádzať mimo zadnej strany zariadenia.

	<b>NEBEZPEČENSTVO</b>	označuje bezprostredne nebezpečnú situáciu, ktorá má za následok smrť alebo ťažké poranenia, ak sa jej nezabráni.
---	-----------------------	---

	<b>VÝSTRAHA</b>	označuje nebezpečnú situáciu, ktorá by mohla mať za následok smrť alebo ťažké poranenie, ak sa jej nezabráni.
	<b>UPOZORNENIE</b>	označuje nebezpečnú situáciu, ktorá by mohla mať za následok ľahké alebo stredné poranenia, ak sa jej nezabráni.
	<b>POZOR</b>	označuje nebezpečnú situáciu, ktorá by mohla mať za následok vecné škody, ak sa jej nezabráni.
	<b>Poznámka</b>	označuje potrebné upozornenia a tipy.

## 2 Podmienky inštalácie



### VÝSTRAHA

Nebezpečenstvo požiaru z dôvodu vlhkosti!  
Ak časti vedúce elektrický prúd alebo sieťový prívod navlhnú, môže dôjsť ku skratu.

► Zariadenie je koncipované na použitie v uzatvorených priestoroch. Zariadenie neprevádzkujte vo vonkajších priestoroch alebo vo vlhkom prostredí a v prostredí so striekajúcou vodou.

Používanie v súlade s určením

- Zariadenie inštalujte a používajte výlučne v uzavretých priestoroch.
- Zariadenie prevádzkujte iba v zmontovanom stave.

### 2.1 Miestnosť



### VÝSTRAHA

Nebezpečenstvo požiaru kvôli chladiacemu médiu!  
Chladiace médium použité v zariadení nezaťažuje životné prostredie, ale je horľavé. Uniknuté chladiace médium sa môže vznietiť.

► Nepoškodte potrubia chladiaceho okruhu.

- Ak je zariadenie nainštalované vo veľmi vlhkom prostredí, môže sa na vonkajšej strane zariadenia tvoriť kondenzát. Vždy je potrebné dbať na správne prevzdušnenie a vetranie na mieste inštalácie .
- Čím je v zariadení viac chladiaceho média, tým väčšia musí byť miestnosť, v ktorej sa zariadenie nachádza. V príliš malých miestnostiach môže pri netesnosti vzniknúť horľavá zmes plynu a vzduchu. Na 8 g chladiaceho média musí byť priestor inštalácie veľký minimálne 1 m<sup>3</sup>. Údaje o obsiahnutom chladiacom médiu sú uvedené na typovom štítku vo vnútornom priestore zariadenia.

#### 2.1.1 Podklad v miestnosti

- Podlaha na mieste inštalácie musí byť vodorovná a rovná.
- Kuchynský nábytok, do ktorého sa zariadenie inštaluje, je potrebné pri nerovnej podlahe vyrovnať podložením.

#### 2.1.2 Umiestnenie v miestnosti

- Vyvarujte sa umiestneniu zariadenia na mieste s priamym slnečným žiarením, vedľa sporáka, vykurovania a podobne.
- Zariadenie inštalujte iba do stabilného nábytku.

## 2.2 Inštalácia viacerých zariadení

### POZOR

Nebezpečenstvo poškodenia kondenzátom!

- Zariadenie neinštalujte bezprostredne vedľa iného chladiaceho/mraziaceho zariadenia.

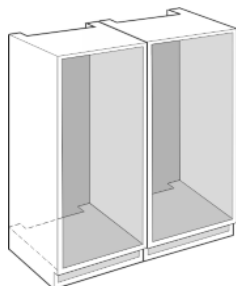
### POZOR

Nebezpečenstvo poškodenia kondenzátom!

- Zariadenie neinštalujte bezprostredne nad iným chladiacim/mraziacim zariadením.

Zariadenia sú vyvinuté pre rôzne druhy inštalácie. Zariadenie kombinujte výlučne len vtedy, ak sú na to vyvinuté. V nasledujúcej tabuľke je uvedený možný druh inštalácie podľa modelu:

Druh inštalácie	Model
single	všetky modely
Side-by-Side (SBS)	Modely, ktorých označenie modelu začína písmenom <b>S</b> ... Umiestnenie nájdete v priloženej inštalácii SBS.
Nad sebou	Modely do maximálnej výšky výklenku 880 mm a s vykurovaným stropom je možné inštalovať „nad sebou“. Horné zariadenie: do maximálnej výšky výklenku 140 mm



Každé zariadenie inštalujte do samostatného výklenku nábytku.

## 2.3 Elektrické pripojenie



### VÝSTRAHA

Nebezpečenstvo požiaru vplyvom skratu!

Ak sa sieťový kábel/zástrčka zariadenia alebo iného zariadenia a zadná strana zariadenia dotýkajú, môže sa sieťový kábel/zástrčka vplyvom vibrácií zariadenia poškodiť a tým môže dôjsť ku skratu.

- Zariadenie postavte tak, aby sa nedotýkalo žiadnej zástrčky alebo sieťového kábla.
- Do zásuviek na zadnej strane zariadenia nepripájajte ani zariadenie, ani iné zariadenia.

## 3 Rozmery zariadenia

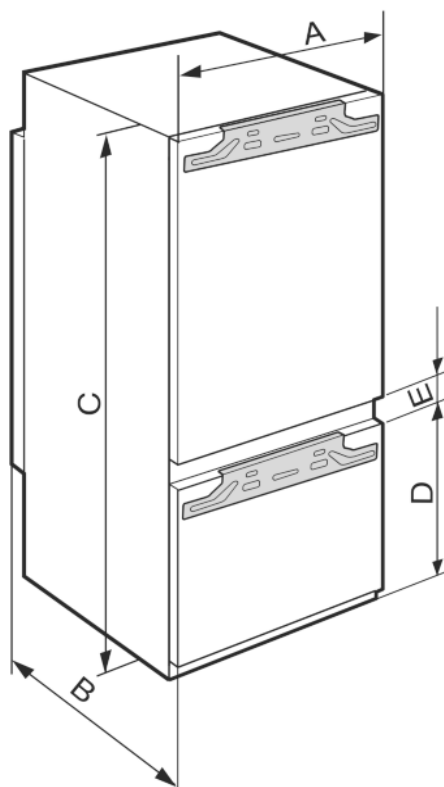


Fig. 1

	A (mm)	B (mm)	C (mm)	D (mm)	E (mm)
ICB/b/c/i/d/ 51..				549	
IC/e/d51.. / S/ICN/f/d/e/i/51.. / ICBN/c/e/l/d/51.. /IKG 5Z1ea3/IKGN 5Z1fa3	559	546	1770	695	15

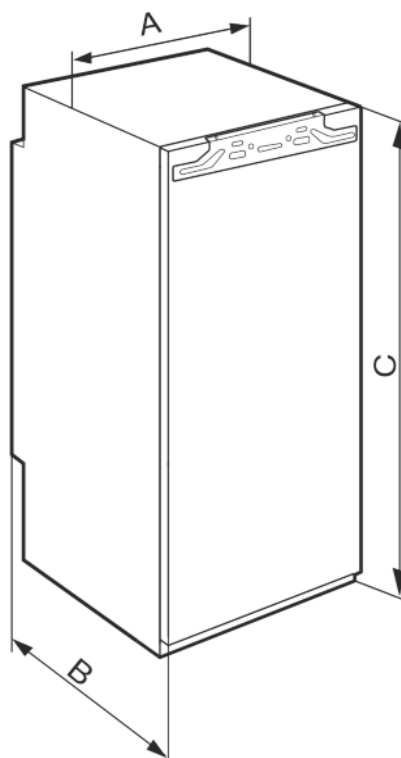


Fig. 2

# Rozmery výklenku

	A (mm)	B (mm)	C (mm)
IR/f/e/d/c39.. SIBc39..	559	546	872
IRe40../ IRBd40..			1022
IR/e/ d41../IRB/b/d/ i41..			1218
IRe45../ IRBd45..			1395
IRBe48..			1572
IR/f/e51../ IRD/c/e/d/i/51../ IRBPdi51../ IK 5Z1/fa1/ea0			1770

	F (mm)*	G (mm)*	H (mm)*	J (mm)*	L (mm)*
IR/f/e/d/ c39.. SIBc39../ IK 3Z9/fa0/fa 1	874 — 890				
IRe 40../ IRBd 40..	1024 — 1040				
IR/e/d 41../IRB/b/ d/i 41..	1220 — 1236				
IRe 45../ IRBd 45..	1397 — 1413				
IRBe 48..	1574 — 1590				
IR/f/e 51../ IRD/c/e/d/i/ 51.. / IC/e/d 51.. / S/ICN/f/d/e /i 51.. / ICB/N/c/e/l /d/ 51.. / IRBPdi 51../IK 5Z1/fa1/ea 0/ IKG 5Z1ea3/ IKGN 5Z1fa3/ ISKGN 5Z1fa3	1772 — 1788	560 — 570	min. 550, odporú- čané 560	min. 500	max. 19

## 4 Rozmery výklenku

### 4.1 Vnútorne rozmery

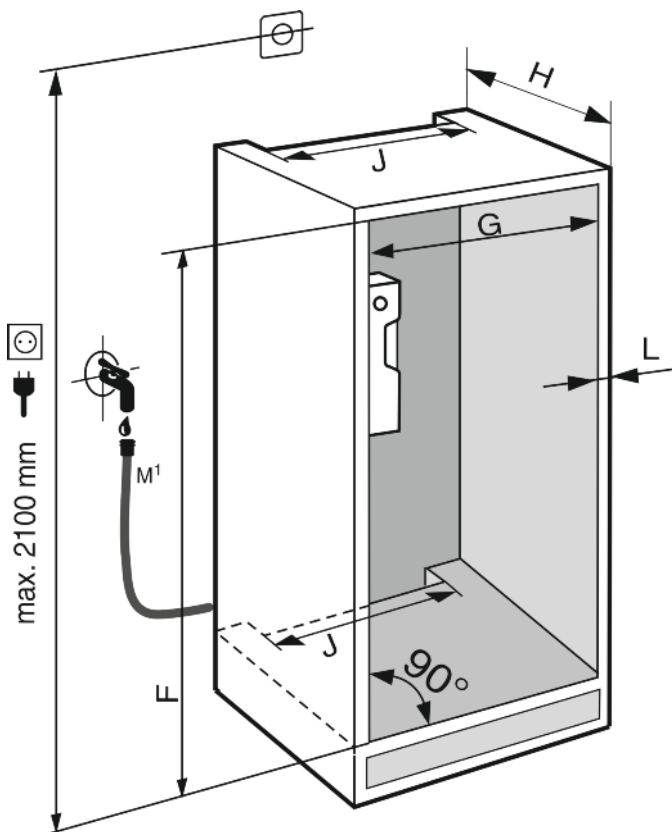


Fig. 3\*

M¹): Len pri IRBdi 5180/5190, ICNdi 5173, ICBNd/i 5163/73/83, ICBdi 5182\*

Deklarovaná spotreba energie bola určená pri hĺbke kuchynského nábytku 560 mm. Zariadenie je pri hĺbke kuchynského nábytku 550 mm plne funkčné, má však nepatrne vyššiu spotrebu energie.

- Skontrolujte hrúbku steny susediaceho nábytku: Musí mať min. 16 mm.
- Zariadenie inštalujte iba do stabilného kuchynského nábytku. Nábytok zaistite proti prevráteniu.
- Kuchynský nábytok vyrovnajte pomocou vodováhy a uholníka a v prípade potreby ho vyrovnajte podložkami.
- Zaistite, aby bola podlaha a bočné steny nábytku voči sebe v pravom uhle.

## 5 Požiadavky na ventiláciu



### VÝSTRAHA

Pri zablokovaných vetracích otvoroch hrozí nebezpečenstvo požiaru a poškodenia!

- Vetracie otvory udržiavajte vždy voľné. Vždy je potrebné dbať na správne prevzdušnenie a vetranie!

Bezpodmienečne zachovajte vetracie prierezy:

- Hĺbka vetracej šachty na zadnej stene nábytku musí byť min. 38 mm.
- Pre prevzdušňovacie prierezy v podstavci nábytku a pre vetracie prierezy v nábytku hore je potrebných min. 200 cm².
- V zásade platí: čím je väčší prierez vetracieho otvoru, tým energeticky úspornejšie zariadenie pracuje.

Pre prevádzku zariadenia sa vyžaduje dostatočné prevzdušnenie a ventilácia. Vetracie mriežky plánované z výroby zaru-

čujú účinný prierez vetracieho otvoru na zariadení 200 cm<sup>2</sup>. Ak vetracie mriežky nahradíte záslepkou, musí mať táto minimálne rovnako veľký alebo väčší prierez vetracieho otvoru ako vetracia mriežka od výrobcu.

## 6 Preprava zariadenia

- ▶ Zariadenie prepravujte zabalené.
- ▶ Zariadenie prepravujte v stojatej polohe.
- ▶ Zariadenie neprepravujte sami.

## 7 Vybalenie zariadenia

Pri poškodení zariadenia ihneď – pred pripojením – informujte dodávateľa.

- ▶ Skontrolujte zariadenie a balenie, či sa pri preprave nepoškodili. Ak máte podozrenie na akékoľvek škody, bezodkladne sa obráťte na dodávateľa.
- ▶ Zo zadnej strany alebo bočných stien zariadenia odstráňte všetky materiály, ktoré by mohli brániť inštalácii, resp. prevzdušneniu a ventilácii.
- ▶ Pripájací kábel odoberte zo zadnej strany zariadenia. Pritom odstráňte uchytenie kábla, inak vznikajú vibračné zvuky!

## 8 Inštalácia zariadenia



### UPOZORNENIE

Nebezpečenstvo poranenia!

- ▶ Zariadenie musia na miesto inštalácie prepraviť dve osoby.



### VÝSTRAHA

Nebezpečenstvo preklopenia

- ▶ Na zabránenie ohrozeniu spôsobenému nestabilitou zariadenia sa toto musí upevniť zodpovedajúc pokynom.



### VÝSTRAHA

Nebezpečenstvo požiaru a poškodenia!

- ▶ Na zariadenie neodkladajte žiadne prístroje produkujúce teplo, napríklad mikrovlnnú rúru, hriankovač a podobne!

Podľa možnosti nechajte zariadenie zabudovať do kuchynského nábytku odborníkom.

Zariadenie neinštalujte bez pomoci.

### 8.1 Po inštalácii

- ▶ Odstráňte všetky prepravné zaisťovacie časti.

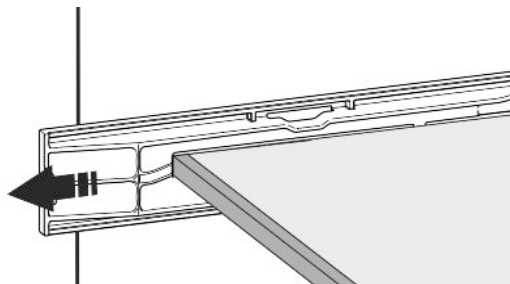
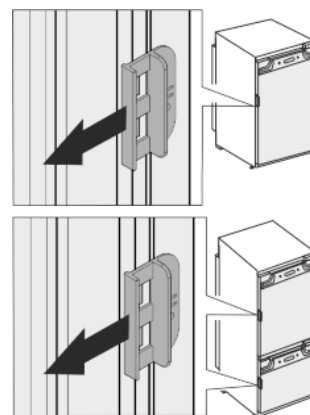


Fig. 4



- ▶ Stiahnite červenú prepravnú poistku.

- ▶ Vyčistite zariadenie (pozri návod na použitie, Čistenie zariadenia).

## 9 Likvidácia balenia



### VÝSTRAHA

Nebezpečenstvo zadusenía baliacim materiálom a fóliou!

- ▶ Deti sa nenechajte hrať s baliacim materiálom.

Obal je vyrobený z recyklovateľných materiálov:





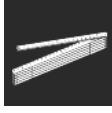



- Vlnitá lepenka/lepenka
- Diely z penového polystyrénu
- Fólie a vrecká z polyetylénu
- Sťahovacie pásy z polypropylénu
- kľincovaný drevený rám s polypropylénovou tabuľou\*
- ▶ Baliaci materiál odneste do oficiálnej zberne surovín.







## 10 Objasnenie použitých symbolov

	Pri tomto kroku hrozí nebezpečenstvo poranenia! Dodržiavajte bezpečnostné pokyny!
	Návod platí pre viaceré modely. Tento krok vykonajte iba v prípade, ak sa týka vášho zariadenia.
	Pri montáži dodržiavajte podrobný popis v textovej časti návodu.
	Oddiel je platný buď pre jednodverové zariadenie alebo dvojdvierové zariadenie.
	Zvoľte medzi alternatívnym zariadením s dorazom dverí vpravo alebo zariadením s dorazom dverí vľavo.
	Nutný montážny krok pri zariadení IceMaker a/alebo InfinitySpring.

# Zmena strany otvárania dverí

	Skrutky iba povol'te alebo z'ahka utiahnite.
	Skrutky pevne utiahnite.
	Skontrolujte, či je pre váš model nutný nasledujúci pracovný krok.
	Skontrolujte správnu montáž/správne osadenie použitých konštrukčných dielov.
	Premerajte zadaný rozmer a v prípade potreby ho korigujte.
	Náradie na montáž: metrová tyč.
	Náradie na montáž: akumulátorový skrutkovač a nadstavec.
	Náradie na montáž: vodováha.
	Náradie na montáž: vidlicový kľúč s veľ. 7 a veľ. 10.
	Na tento pracovný krok sú potrebné dve osoby.
	Pracovný krok sa vykonáva na označenom mieste zariadenia.
	Pomôcky na montáž: motúz.
	Pomôcky na montáž: uhlová miera.
	Pomôcky na montáž: skrutkovač.

	Pomôcky na montáž: nožnice.
	Pomôcky na montáž: značkovač, oddeľiteľný.
	Príslušenstvo: Vyberte súčiastky.
	Súčiastky, ktoré už nepotrebujete, odborne zlikvidujte.

## 11 Zmena strany otvárania dverí

### Náradie

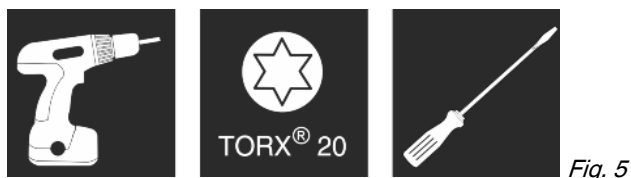


Fig. 5

### POZOR

Časti pod napätím

Poškodenie elektrických konštrukčných dielov

► Pre výmenu dorazu dverí sa musí vytiahnuť zástrčka.

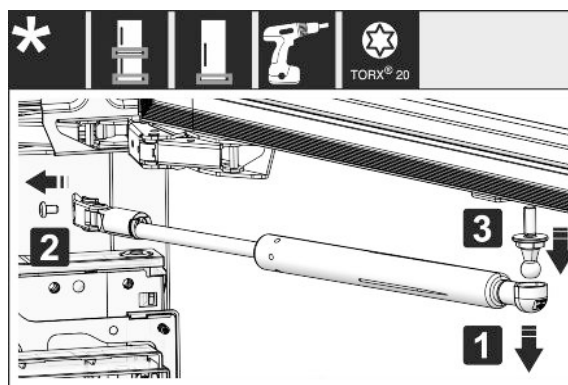


Fig. 6

► Odoberte tlmič uzatvárania: Tlmič uzatvárania stiahnite z guľového čapu (1), odskrutkujte držiak (2). Guľový čap odmontujte pomocou skrutkovača (3).



# Zmena strany otvárania dverí

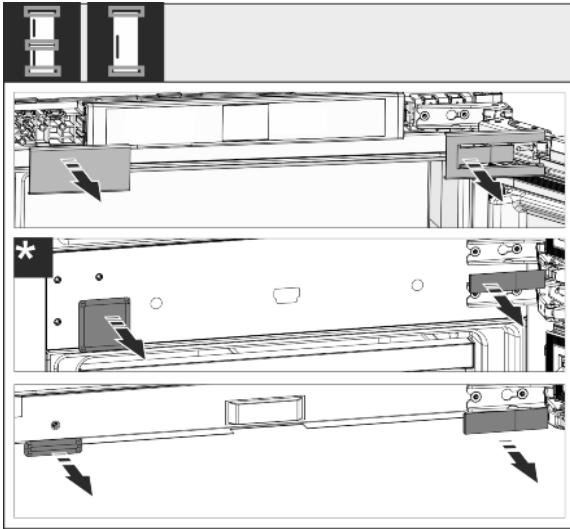


Fig. 7

- Zložte kryty.

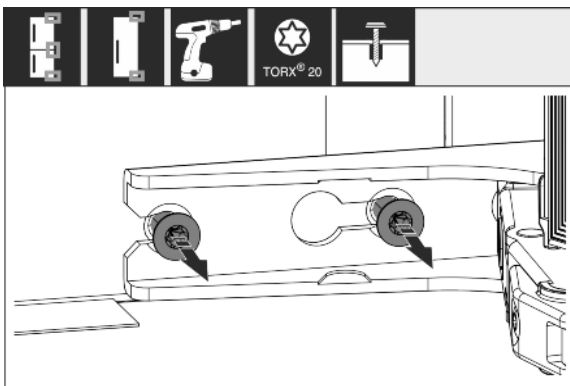


Fig. 8

- Uvoľnite skrutky na **všetkých** závesoch, ale nevyskrutkujte ich.

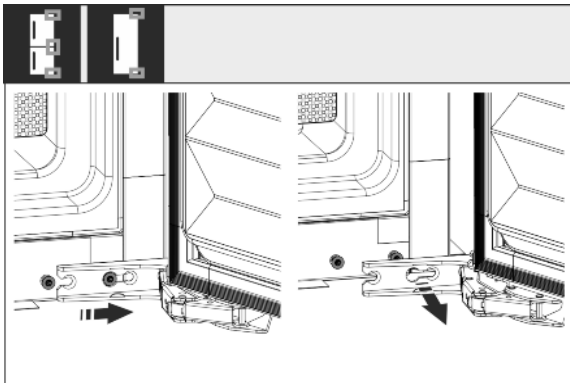


Fig. 9

- Odoberte dvere: Dvere posuňte dopredu a potom smerom von, vyveste a odložte stranou.

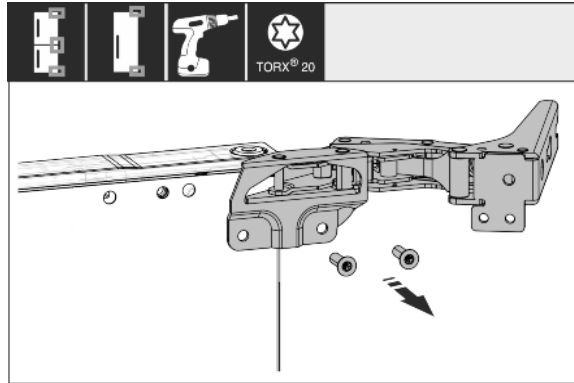


Fig. 10

- Odskrutkujte všetky závesy a odložte ich stranou spolu so skrutkami.

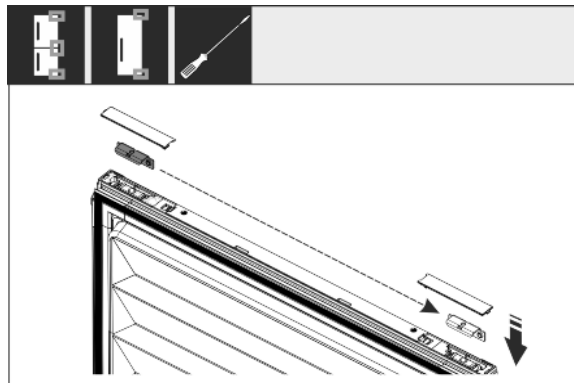


Fig. 11

- Uvoľnite z dverí uholník hore a dole, a premiestnite ho. Uholník sa musí premiestniť pre zoskrutkovanie závesov.

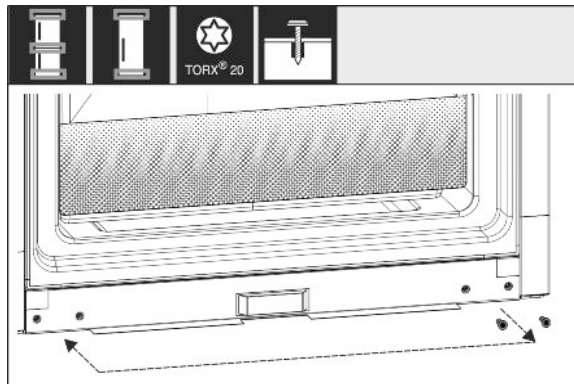


Fig. 12

- Premiestnite skrutky pre upevnenie závesov. Po premiestnení ich neťahajte, závesy sa musia neskôr zavesiť.

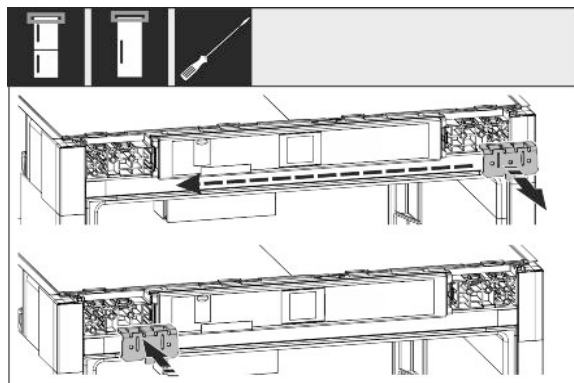


Fig. 13

- Upevňovací uholník premiestnite na opačnú stranu.

# Pripojenie vody\*

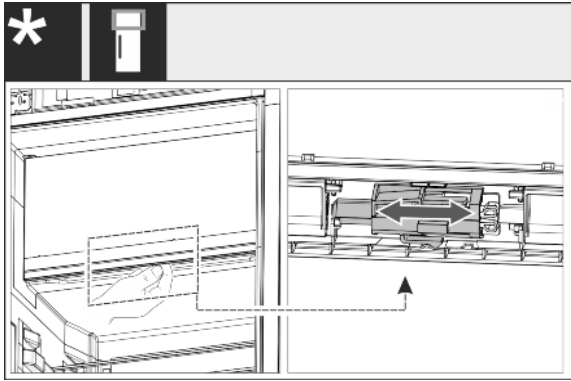


Fig. 14

- Pri jednodverových zariadeniach: posunutím páky vymeňte doraz dverí 4-hviezdičkovej zásuvky. K tomu musia byť zatvorené dvere 4-hviezdičkovej zásuvky. Posuňte páku zdola na zadnej strane dverí.

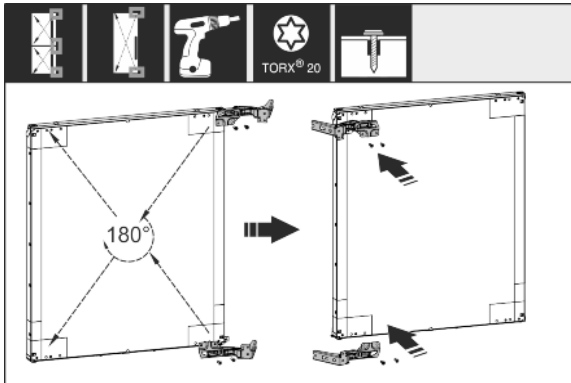


Fig. 15

- Premiestnite a pevne priskrutkujte všetky závesy na opačnú stranu otočené o 180°.

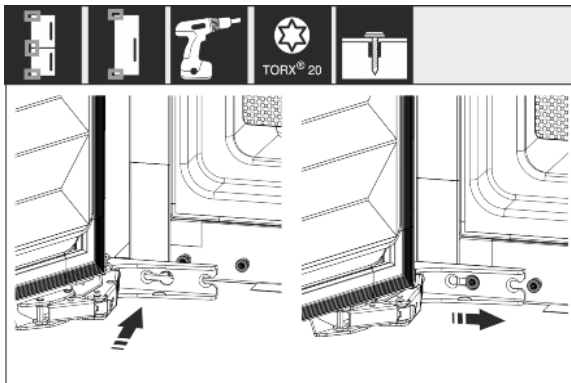


Fig. 16

- Znova namontujte dvere: Dvere so závesmi zaveste a utiahnite skrutky.

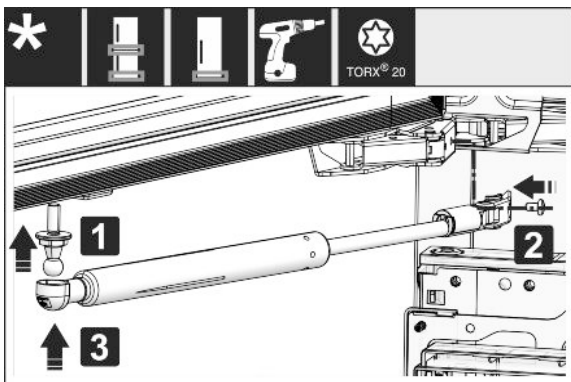


Fig. 17

- Opäť namontujte tlmíť uzatvárania: Zaskrutkujte guľový čap (1), zaskrutkujte držiak (2) a tlmíť uzatvárania zaveste do guľového čapu.
- Všetky skrutky skontrolujte a príp. utiahnite.

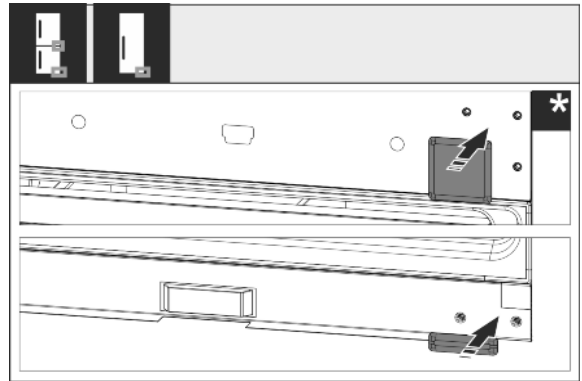


Fig. 18

- Znova namontujte kryt dole a v strede. Zvyšné kryty znova namontujte až po vstavaní do nábytku.

## 12 Pripojenie vody\*



### VÝSTRAHA

Prúd v spojení s vodou!  
Zásah elektrickým prúdom.

- Pred pripojením k vodnému potrubiu: odpojte zariadenie zo zásuvky.
- Pred pripojením k vodným prívodným potrubiam: uzavrite napájanie vodou.
- Pripojenie k sieti pitnej vody smie vykonať iba kvalifikovaný plynoinštalatér a vodoinštalatér.



### VÝSTRAHA

Znečistená voda!  
Otravy.

- Pripájajte výlučne na napájanie pitnou vodou.

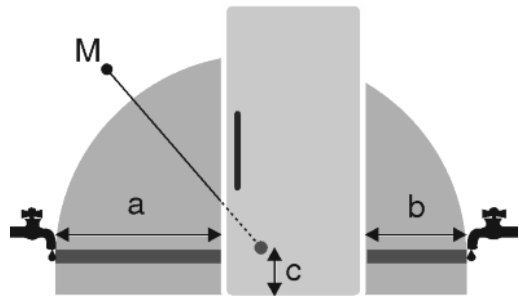


Fig. 19

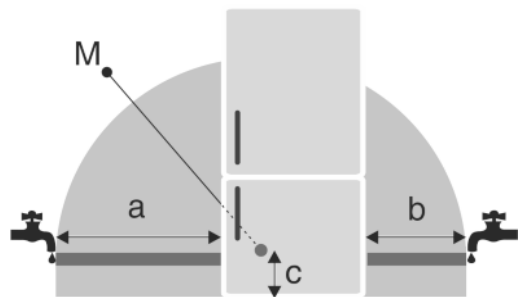


Fig. 19

a	b	c	M
~ 1200 mm	~ 1200 mm	~ 55 mm	Magnetický ventil



Prípojné vodné potrubie a vstupný magnetický ventil zariadenia sú vhodné pre tlak vody až do 1 MPa (10 bar).

Pre bezchybné fungovanie (prietokové množstvo, veľkosť kokiec ľadu, hladina hluku) dodržiavajte nasledujúce údaje:

Tlak vody:	
bar	MPa
1,5 až 6,2	0,15 až 0,62

Tlak vody pri použití vodného filtra:	
bar	MPa
2,8 až 6,2	0,28 až 0,62

Ak je tlak vyšší ako 0,62 MPa (6,2 bar): predradte reduktor tlaku.

Zabezpečte, aby boli dodržané nasledovné podmienky:

- Tlak vody je dodržaný.
- Prívod vody k zariadeniu sa realizuje cez potrubie studenej vody, ktoré udržiava prevádzkový tlak a zodpovedá hygienickým predpisom.
- Používa sa priložená hadica. Staré hadice sú zlikvidované.
- V spojke hadice sa nachádza zachytávacie sitko s tesnením.
- Medzi hadicovým vedením a domovou vodovodnou prípojkou sa nachádza uzatvárací kohút, aby sa v prípade potreby mohol prerušiť prívod vody.
- Uzavraciací kohút sa nachádza mimo oblasti zadnej strany zariadenia a je ľahko prístupný, aby bolo možné zasunúť zariadenie čo najhlbšie, a aby bolo možné rýchle zatvorenie kohúta. Rozmery vzdialenosti sú dodržané.
- Všetky zariadenia a prípravky, ktoré sa používajú na prívod vody, zodpovedajú platným predpisom príslušnej krajiny.
- Zadná strana zariadenia musí byť prístupná.
- Hadicu pri inštalácii nepoškodte ani nezalomte.

## 13 Pripojenie prípojky vody

### Pripojenie hadice k zariadeniu

Magnetický ventil sa nachádza dole na zadnej strane zariadenia. Má pripojovací závit R3/4.

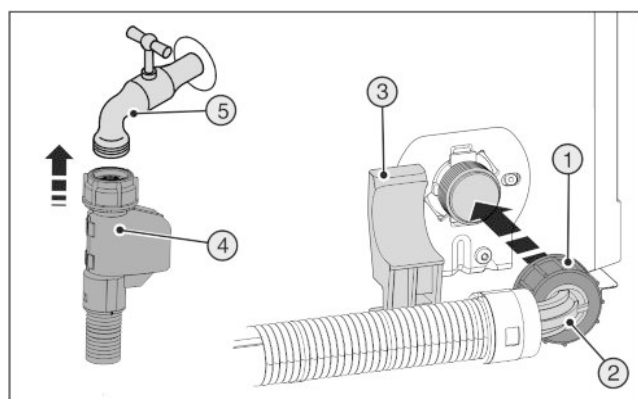


Fig. 20

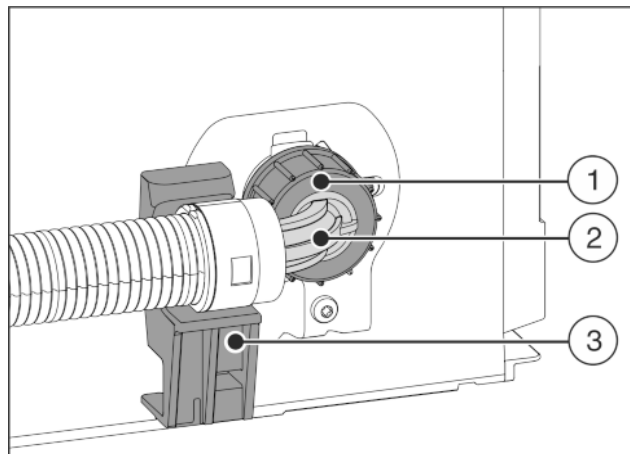


Fig. 21

- ▶ Umiestnite a pridržiňte zahnutý koniec hadice Fig. 21 (2) horizontálne na držiaku Fig. 21 (3).
- ▶ Naskrutkujte maticu Fig. 21 (1) rukou na závit, kým nedosiahnete bezpečné, pevné utiahnutie.

### Pripojenie hadice k uzatváraciemu kohútovi

- ▶ Pripojte rovný koniec hadice Fig. 20 (4) k uzatváraciemu kohútovi Fig. 20 (5).

### Kontrola vodného systému

- ▶ Pomaly otvorte uzatvárací kohút prívodu vody. Pred montážou do výklenku nábytku:
- ▶ Skontrolujte tesnosť celého vodného systému. Po montáži do výklenku nábytku:
- ▶ Vyčistite IceMaker (pozri návod na použitie, Údržba).
- ▶ Vyčistite IceMaker (pozri návod na použitie, Údržba).

### Odvzdušnenie vodného systému

Odvzdušnenie sa musí vykonať pri:

- Prvom uvedení do prevádzky
- Výmene nádržky na vodu InfinitySpring

Zabezpečte, aby boli splnené nasledovné predpoklady:

- Zariadenie je kompletne namontované a pripojené
- Nádržka na vodu je vložená (pozri návod na použitie, Údržba)
- Vodný filter je vložený (pozri návod na použitie, Údržba)
- Zariadenie je zapnuté
- ▶ Otvorte dvere zariadenia.
- ▶ Pritlačte pohár na pitie k dolnej časti dávkovača InfinitySpring.
- ▷ Horná časť sa vysunie a vzduch alebo voda tečie do pohára.
- ▶ Pokračujte v procese, kým voda nezačne tečť do pohára ako rovnomerný prúd.
- ▷ V systéme sa už nenachádza žiadny vzduch.
- ▶ Vyčistite InfinitySpring (pozri návod na použitie, Údržba).

## 14 Montáž zariadenia do výklenku

### Náradie

# Montáž zariadenia do výklenku



Priložené montážne diely

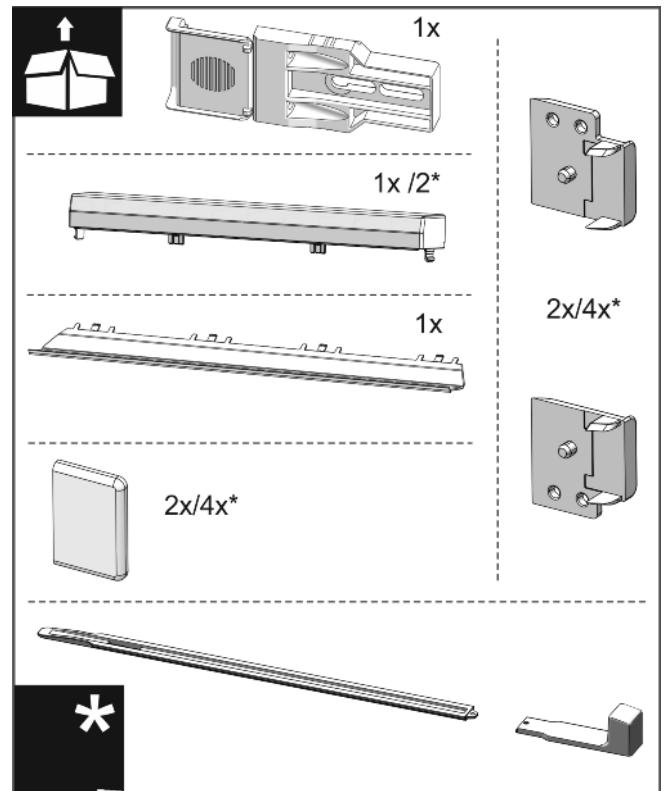


Fig. 22

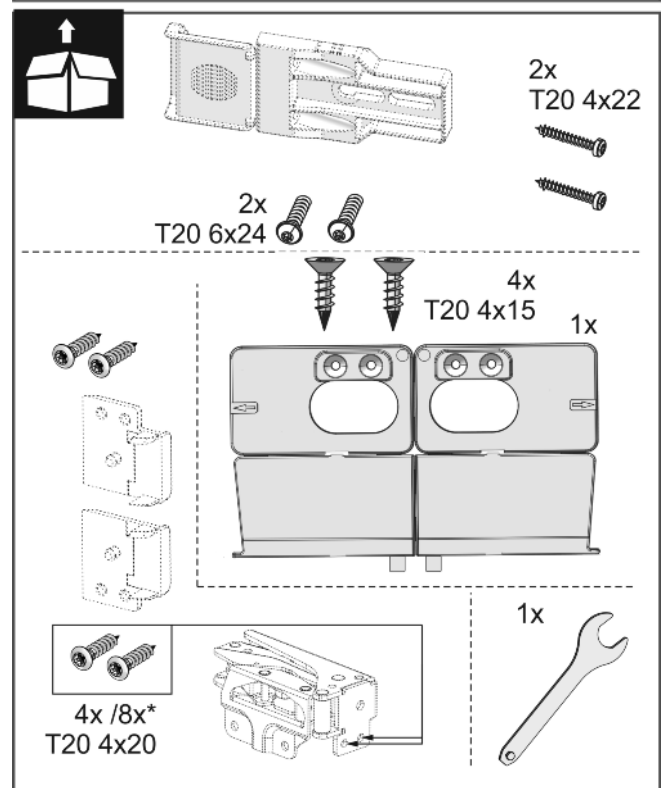
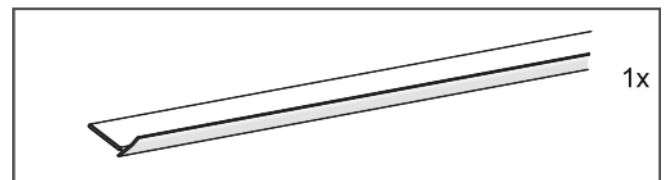


Fig. 23

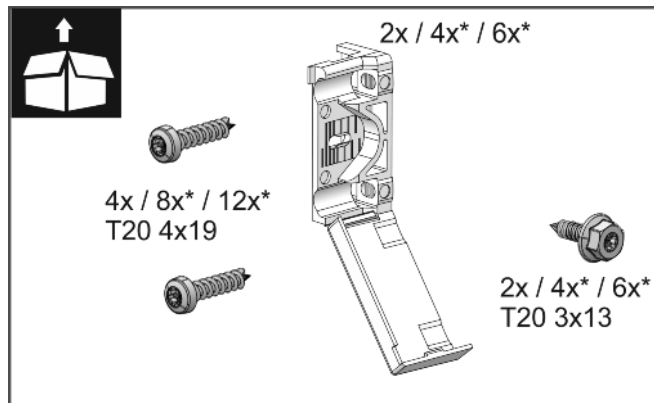


Fig. 24

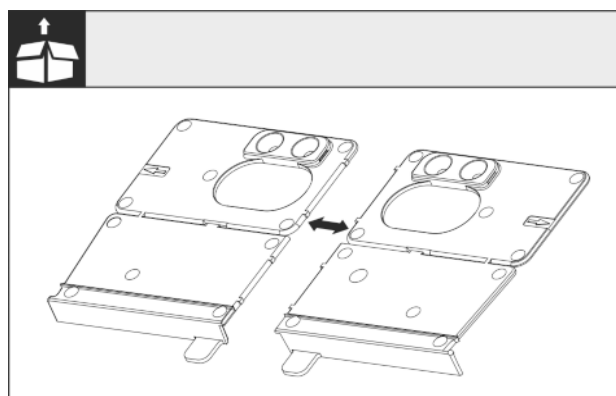


Fig. 25

- Oddel'te montážny uholník dna na perforácii.

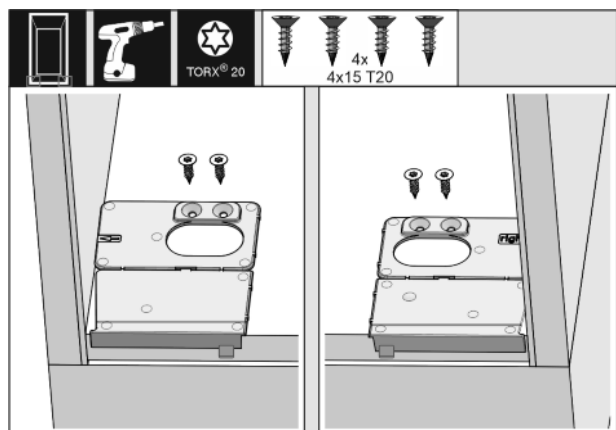


Fig. 26

## POZOR

Správna vstavaná hĺbka zariadenia.

- Použitie montážneho uholníka zaručuje správnu vstavanú hĺbku zariadenia.
- Naskrutkujte montážny uholník dna vpravo a vľavo tak, aby licoval s bočnou stenou na dne výklenku nábytku.

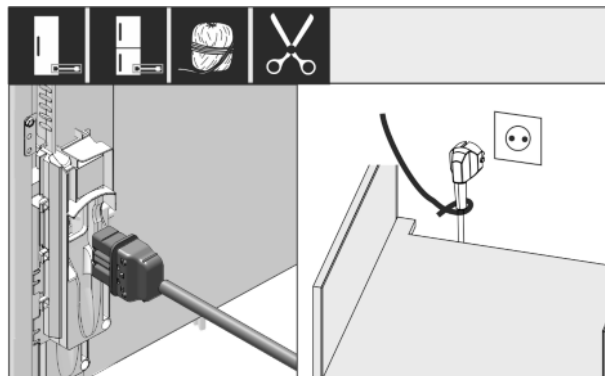


Fig. 27

- Vyberte sieťový kábel z príslušenstva a zastrčte ho na zadnej strane zariadenia. Zapojte sieťovú zástrčku pomocou šnúry do voľne prístupnej zásuvky.

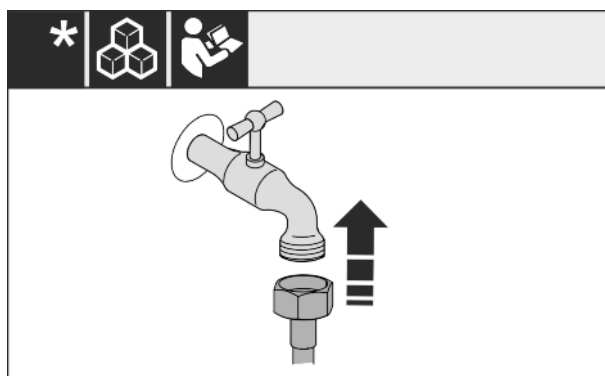


Fig. 28

- V prípade potreby teraz nainštalujte prípojku vody podľa pokynov návodu na obsluhu.

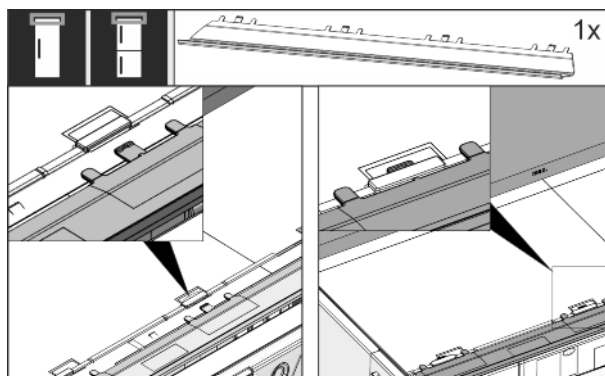


Fig. 29

- Zastrčte vyrovnávací panel na hornej strane zariadenia. Panel sa dá posunúť do oboch strán.

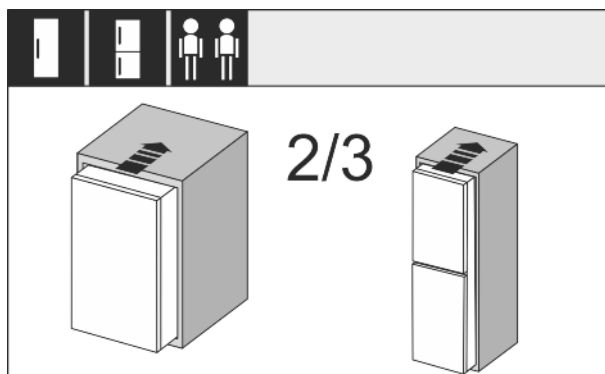


Fig. 30

- Zariadenie zasuňte na 2/3 do výklenku nábytku.

# Montáž zariadenia do výklenku

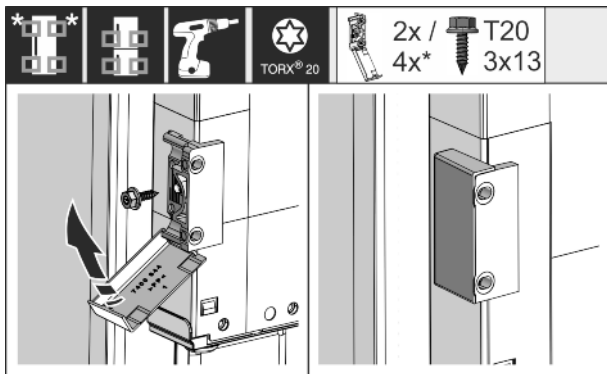


Fig. 31

- Namontujte upevňovacie uholníky. Namontujte upevňovacie uholníky vo výške kľučiek dverí nábytku. Pri veľkých dverách použite celkovo štyri upevňovacie uholníky. Kryty po montáži priklopte na uholník.

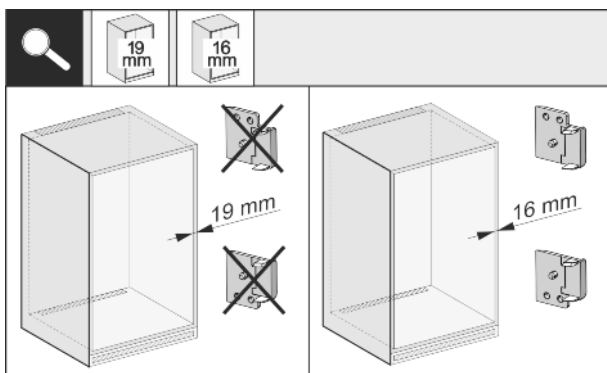


Fig. 32

- Skontrolujte, či má bočná stena nábytku hrúbku 16 mm alebo 19 mm.

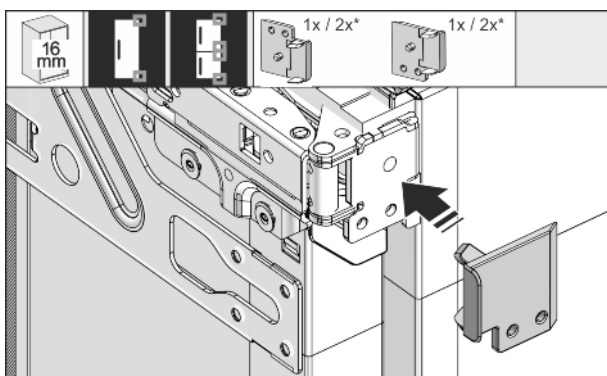


Fig. 33

- Pri stenách nábytku s hrúbkou 16 mm: nastoknite na všetky závesy dištančný diel. Pri stenách nábytku s hrúbkou 19 mm nie je dištančný diel potrebný.

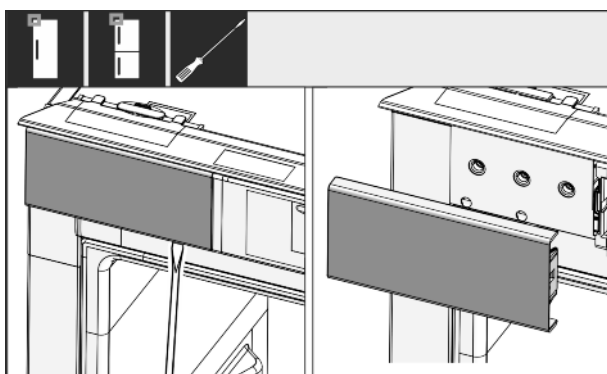


Fig. 34

- Skrutkovačom uvoľnite kryt vľavo hore a potom ho zložte.

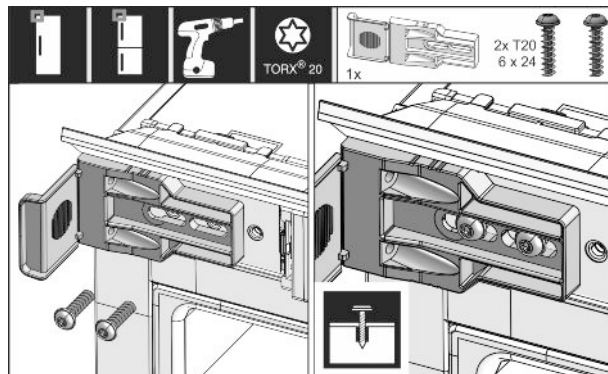


Fig. 35

- Voľne naskrutkujte upevňovací uholník. Uholník by sa mal dať ešte zľahka posunúť.

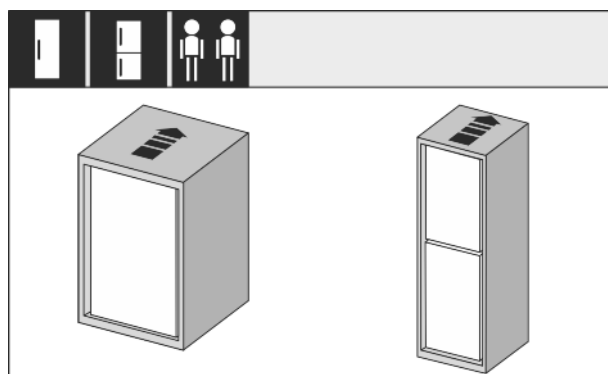


Fig. 36

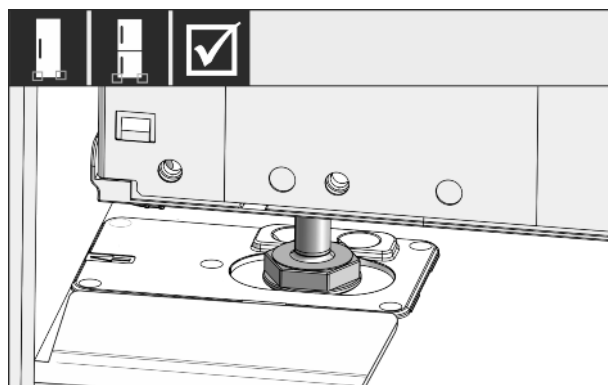


Fig. 37

- Teraz úplne zasunúť zariadenie do výklenku nábytku. Nastavitelné nohy musia na oboch stranách sadnúť do vybraní príložených uholníkov.

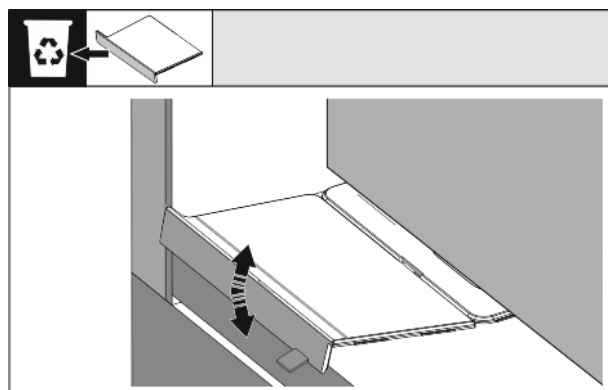


Fig. 38

- Odstráňte doraz montážneho uholníka dna. Pohybom uvoľníte doraz a prípadne ho odtrhnite kliešťami.

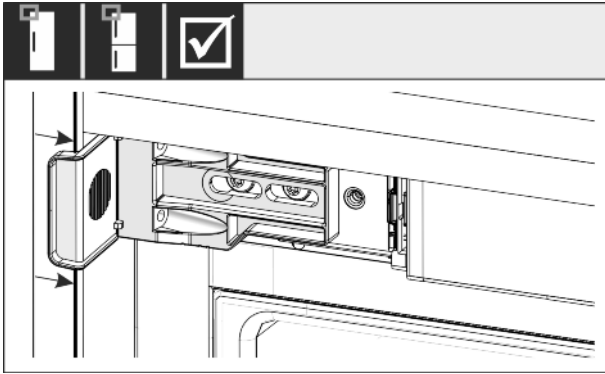


Fig. 39

- Skontrolujte, či zariadenie lícuje s výklenkom nábytku. Upevňovací uholník musí priliehať k bočnej stene výklenku nábytku.

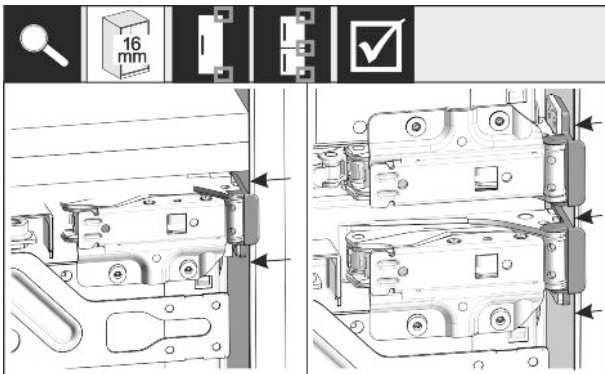


Fig. 40

- Pri bočných stenách nábytku s hrúbkou 16 mm musia na strane závesu dištančné diely priliehať k výklenku nábytku.

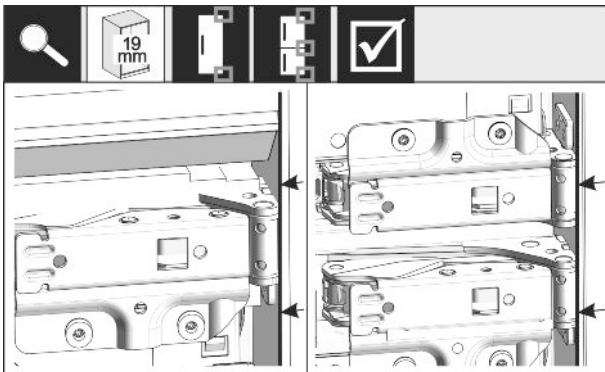


Fig. 41

- Pri bočných stenách nábytku s hrúbkou 19 mm vyrovnajte predné hrany závesov lícujuúc s prednou stranou bočnej steny nábytku.

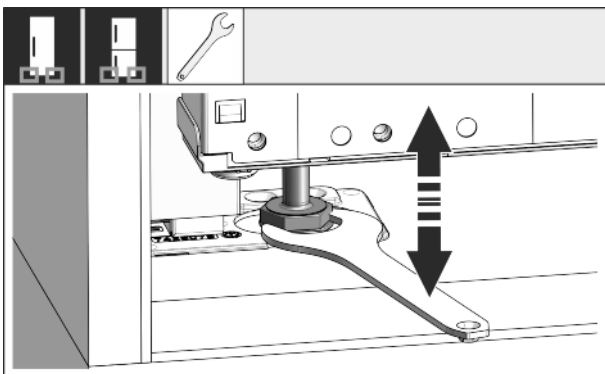


Fig. 42

- V prípade potreby vyrovnajte sklon zariadenia pomocou nastaviteľných nôh.

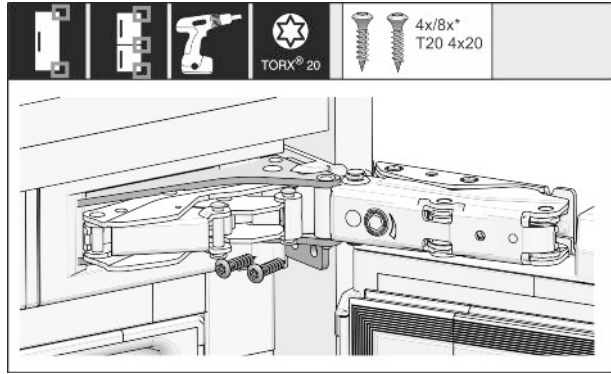


Fig. 43

- Zariadenie teraz naskrutkujte na strane závesu.

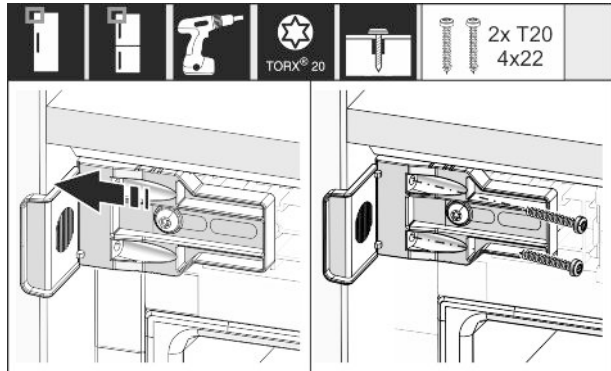


Fig. 44

- Posuňte uholník tak, aby lícoval s bočnou stenou výklenku nábytku. Pevne utiahnite všetky skrutky.

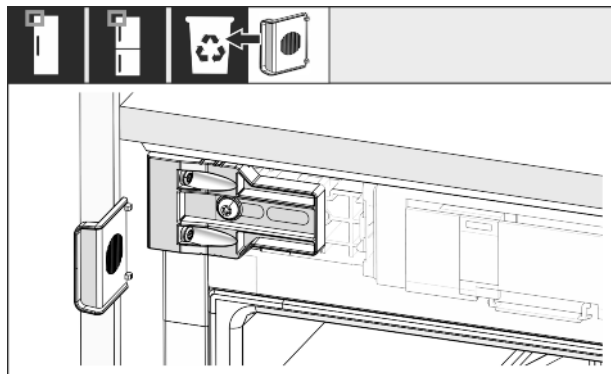


Fig. 45

- Na strane držadla hore odloňte doraz z uholníka a zlikvidujte ho.

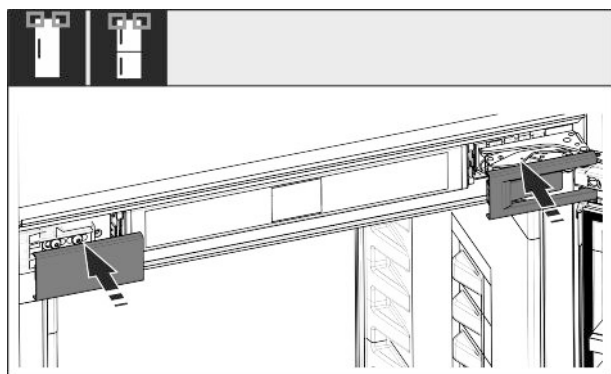


Fig. 46

- Nasadte kryty.

# Montáž zariadenia do výklenku

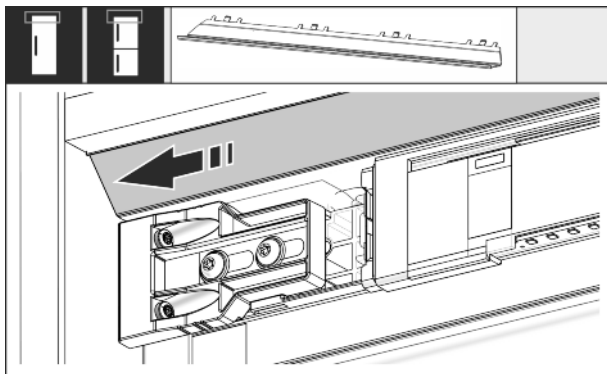


Fig. 47

- Posuňte panel tak, aby lícoval so stranou steny nábytku.

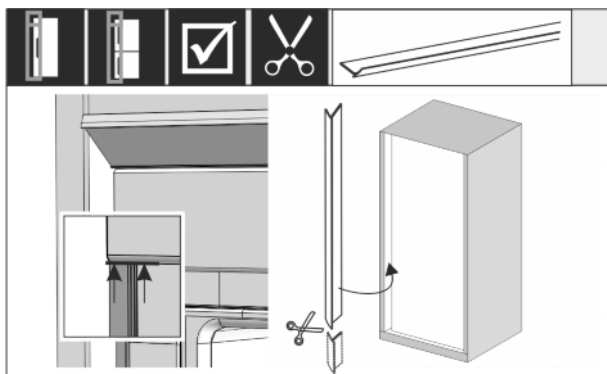


Fig. 48

- Okolok je magnetický. Nasadíte okolok pod horný kryt a pritlačíte. V prípade potreby skráťte okolok ostrými nožnicami na potrebnú dĺžku.

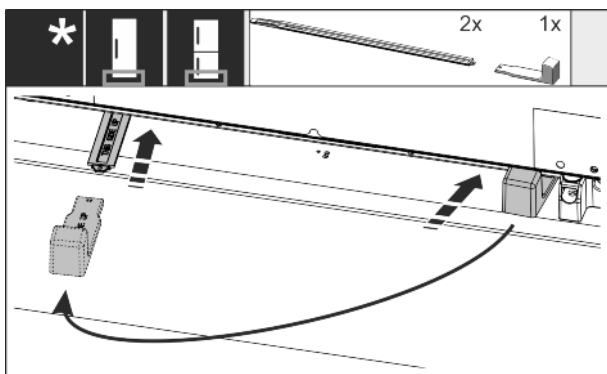


Fig. 49

Výškové prestavenie sa sériovo dodáva až od výšky výklenku 140 cm a bezpodmienečne by sa malo použiť na optimalizáciu hluku.

- Na stabilizáciu zariadenia vzadu dole: držadlo nasuňte na koľajničku výškového prestavenia a koľajničku zasunúť do dna zariadenia. Stiahnite držadlo a rovnako postupujte s druhou koľajničkou.

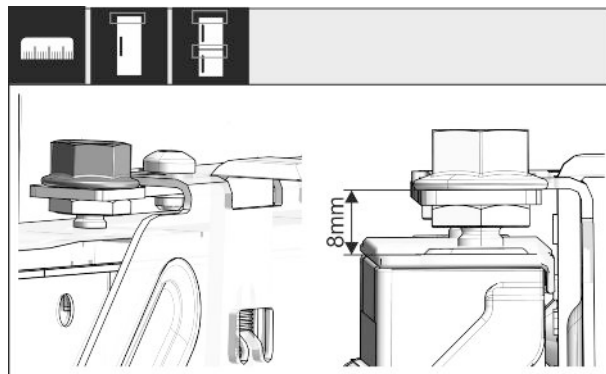


Fig. 50

- Zatvorte dvere a skontrolujte prednastavenie 8 mm od hornej hrany dverí zariadenia až po dosadaciu plochu traverzy

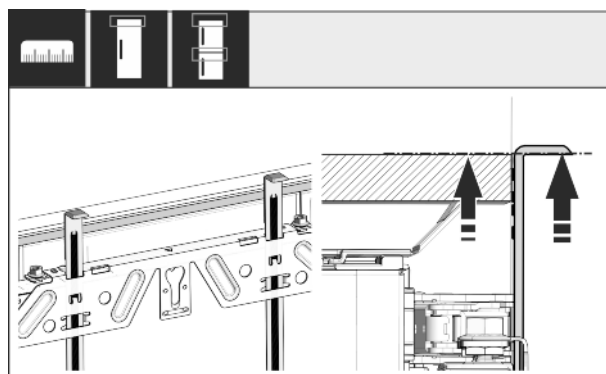


Fig. 51

- Montážne pomôcky presuňte hore do výšky nábytkových dverí. Spodná hrana dorazu montážnej pomôcky = horná hrana montovaných nábytkových dverí.

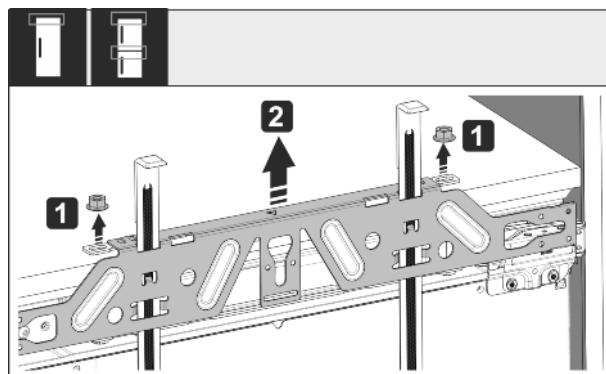


Fig. 52

- Uvoľnite poistné matice a odoberte upevňovaciu traverzu.

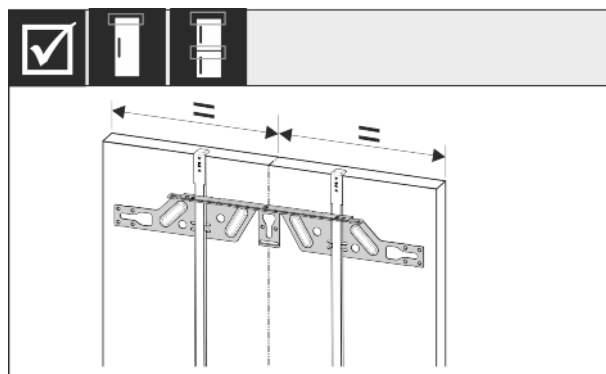


Fig. 53

- Upevňovaciu traverzu zaveste na vnútornú stranu nábytkových dverí a centricky vyrovnejte.



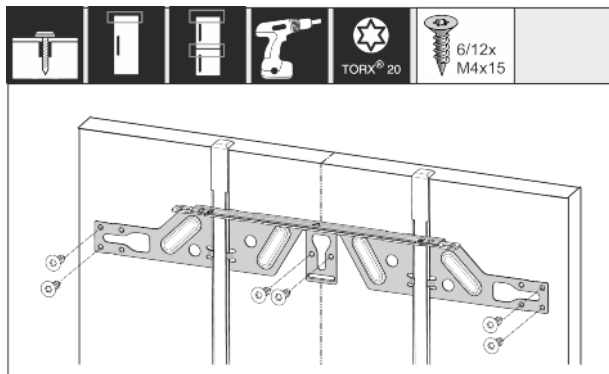


Fig. 54

- Upevňovaciu traverzu pri drevotrieskových dverách namontujte minimálne 6 skrutkami, pri kazetových dverách minimálne 4 skrutkami.

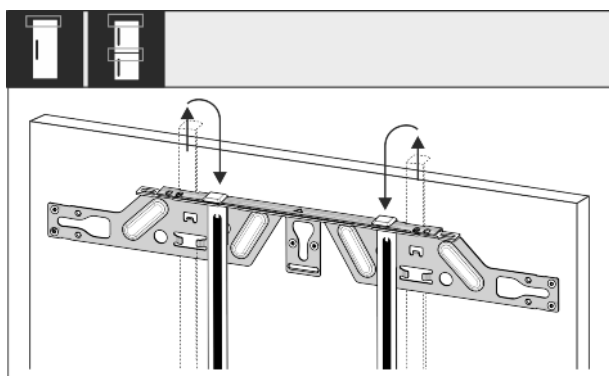


Fig. 55

- Vytiahnite montážne pomôcky a zasunúť ich otočené do vedľa ležiacich upevňovacích otvorov.

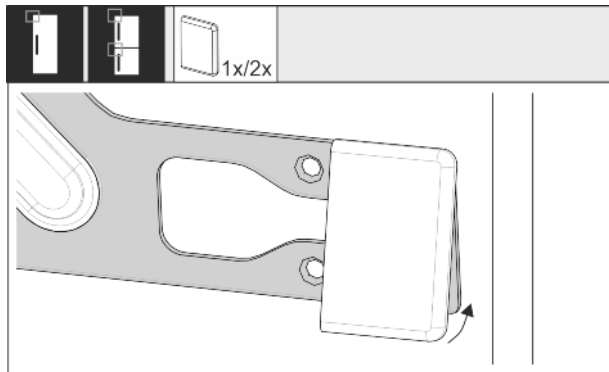


Fig. 56

- Na strane držadla nastoknite kryt na upevňovaciu traverzu.

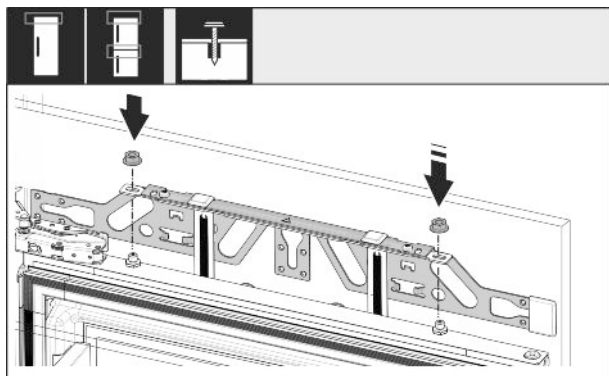


Fig. 57

- Zaveďte nábytkové dvere a na justovacie čapy naskrutkujte poistné matice.

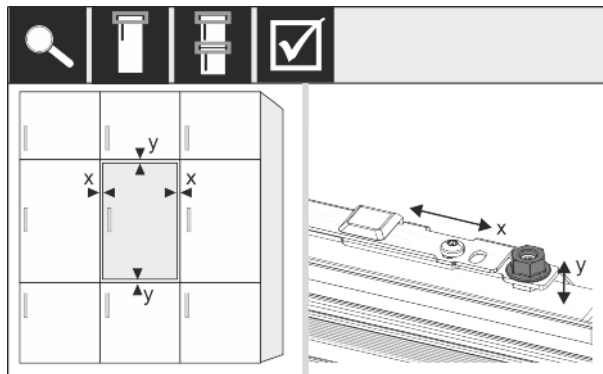


Fig. 58

- Nábytkové dvere vyrovnajte prostredníctvom justovacích čapov v smere X a Y.

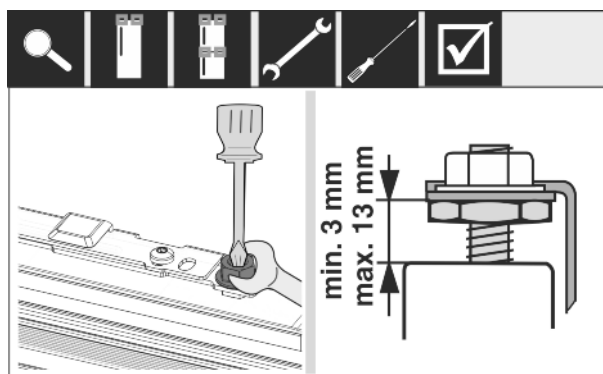


Fig. 59

- Uťahnite poistné matice a skontrolujte výšku nastavenia.

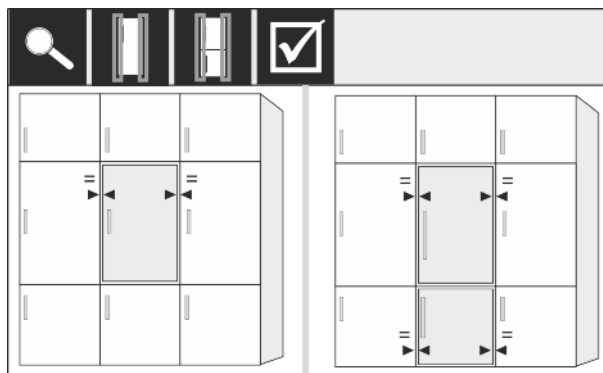


Fig. 60

- Skontrolujte vzdialenosť dverí od okolitých nábytkových dverí. Pri predných častiach nábytku, ktoré sú hrubšie ako 19 mm, prihliadajte na rozmery a pokyny uvedené v kapitole **Predné časti nábytku**.

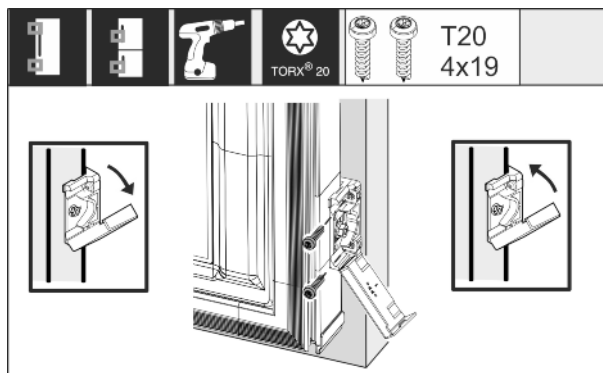


Fig. 61

## Predné časti nábytku

- Pre montáž upevňovacieho uholníka na nábytkové dvere opäť otvorte kryt. Prednú hranu upevňovacieho uholníka vyrovnajte paralelne s hranou nábytkových dverí a priskrutkujte uholník. Znova vyklopte kryt.

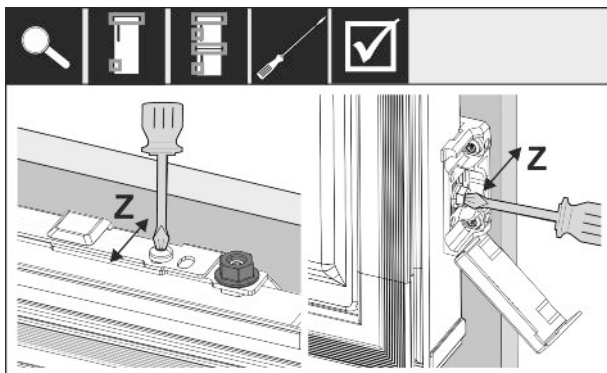


Fig. 62

- Vyrovnanie nábytkových dverí v smere Z: Uvoľnite aretačnú skrutku na upevňovacej traverze a skrutku na upevňovacom uholníku, potom presuňte dvere.

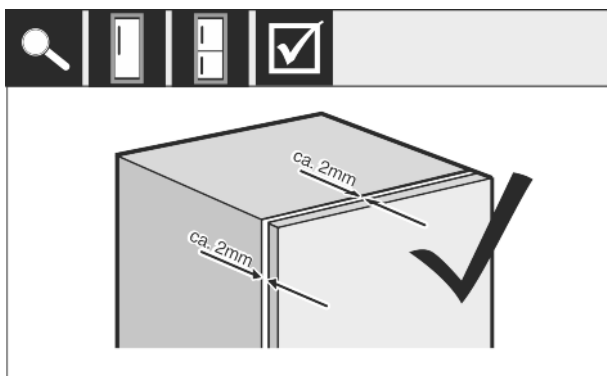


Fig. 63

- Prekontrolujte vzdialenosť medzi nábytkovými dverami a korpusom nábytku. Všetky skrutky skontrolujte a príp. utiahnite.

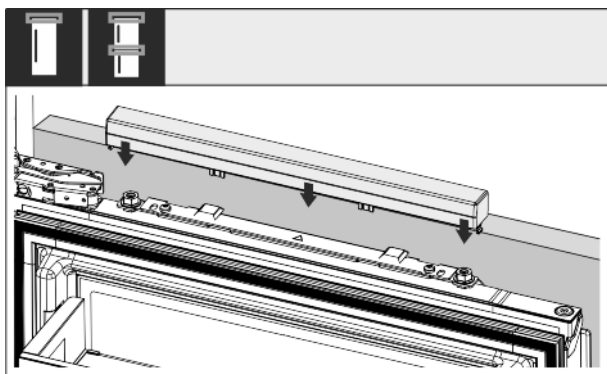


Fig. 64

- Nastoknite horný kryt.

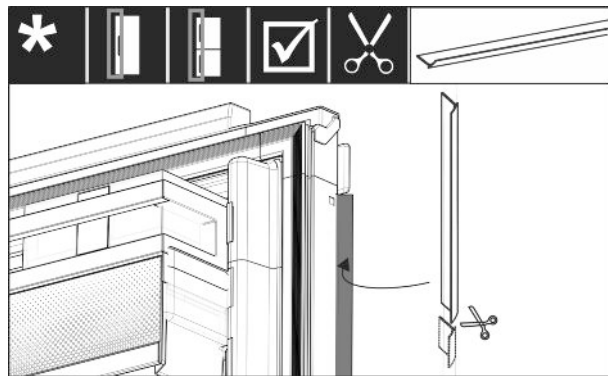


Fig. 65

- Okolok prispôsobte, prirežte a vložte ho medzi dvere prednej časti nábytku a dvere zariadenia.

Nasledovné body prekontrolujte, aby sa zabezpečilo, že zariadenie je správne namontované. Inak môže dôjsť k námrazám, tvoreniu kondenzátu a k poruchám funkcie:

- ▷ Dvere sa musia správne zatvoriť.
- ▷ Nábytkové dvere nesmú priliehať ku korpusu nábytku.
- ▷ Tesnenie horného rohu na strane držadla musí tesne priliehať.

## 15 Predné časti nábytku

### 15.1 Rozmery

V závislosti od variantu zariadenia potrebujete jedny alebo dvoje nábytkové dvere. Veľkosť príslušných nábytkových dverí závisí od celkovej veľkosti výklenku a hrúbky korpusu nábytku.

#### Poznámka

Prihliadajte na príslušné rozmery zariadenia a výklenku, ako aj na montážne náčrty (pozri 3 Rozmery zariadenia) (pozri 4 Rozmery výklenku) . Montážne náčrty poskytneme v príslušnom katalógu.

#### Všeobecné zadania:

- Prihliadajte na naše odporúčania v našich katalógoch pre konkrétne zariadenia týkajúce sa veľkosti a hmotnosti pre montáž pevných dverí.
- Hrúbka korpusu nábytku by mala byť minimálne 16 mm a maximálne 19 mm.
- Pri montáži dvoch nábytkových dverí dodržte dĺžku škáry.

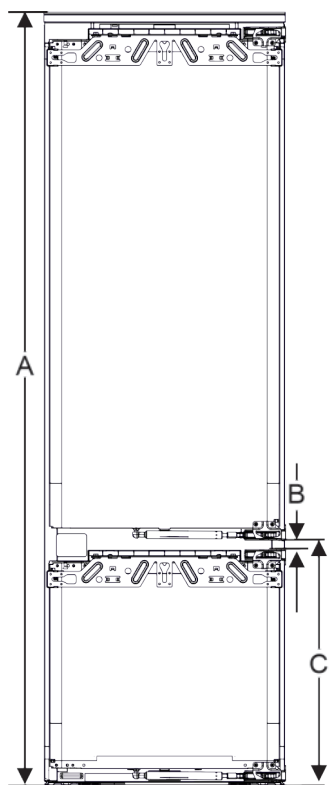


Fig. 66 Poloha škáry dvojdv-  
rovej prednej časti nábytku

Výška výklenku	Výška zariadenia (mm)	Vzdialenosť (B) (mm)	Poloha škáry (C) pevných dverí (mm)
178-2 zásuvky	1770	15	549+15
178-3 zásuvky	1770	15	695+15

### Ďalšie nábytkové dvere nad, pod alebo vedľa:

- Vertikálny rozmer medzery medzi nábytkovými dverami musí byť 4 mm.
- Horizontálny rozmer medzery medzi nábytkovými dverami musí byť 4 mm. Prekontrolujte tu kolízne vlastnosti (pozri 15.3 Nastavenie rozmeru medzery bez kolízie) .

### Hmotnosť a závesy:

- V prípade ťažkých predných častí nábytku je namáhanie závesov veľmi veľké. Záves sa možno poškodiť. Dodržte preto maximálny údaj o hmotnosti pre vaše zariadenie uvedený v katalógu.
- Ak by predná časť nábytku prekročila maximálnu povolenú hmotnosť, nápravu môže zjednať technika ťažných dverí, pretože hmotnosť odľahčí niekoľko miskovitých závesov nábytku.
- Ak používate dlhé predné časti závesu, ktoré vyčnievajú ďaleko za zariadenia, odporúčame prídavný záves dverí (napr. Kamat), ktorý nutne disponuje rovnakým otočným bodom ako záves pevných dverí použitý na zariadeniach Liebherr. Použitím ďalšieho závesu (Kamat) sa hmotnosť odľahčí na viacerých miestach. Použitie vyfrézovaného vyrovnávacieho kovania sa odporúča pri vysokých predných častiach nábytku, aby sa pôsobilo proti deformácii (konvexne/konkávne).

## 15.2 Montáž prednej časti/predných častí nábytku

### Pri montáži dodržte:

- Predná časť nábytku musí byť symetricky vstavaná k dverám chladiaceho zariadenia.
- Susedná predná časť nábytku leží v presne rovnakej úrovni.

- Susedná predná časť nábytku má rovnaký polomer zaoblenia hrán ako predná časť zariadenia.
- Predná časť nábytku je rovná a bez napätia.
- Predná časť nábytku má minimálne nastavenie hĺbky cca 2 mm ku korpusu.
- Vstavajte zariadenie do výklenku (pozri 14 Montáž zariadenia do výklenku) .
- Upevnite prednú časť nábytku na dvere zariadenia (pozri 14 Montáž zariadenia do výklenku) .
- Prekontrolujte prednú časť nábytku, či nedochádza ku kolízii (pozri 15.3 Nastavenie rozmeru medzery bez kolízie) .

## 15.3 Nastavenie rozmeru medzery bez kolízie

Po namontovaní prednej časti/predných častí nábytku musíte prekontrolovať, či nedochádza ku kolízii.

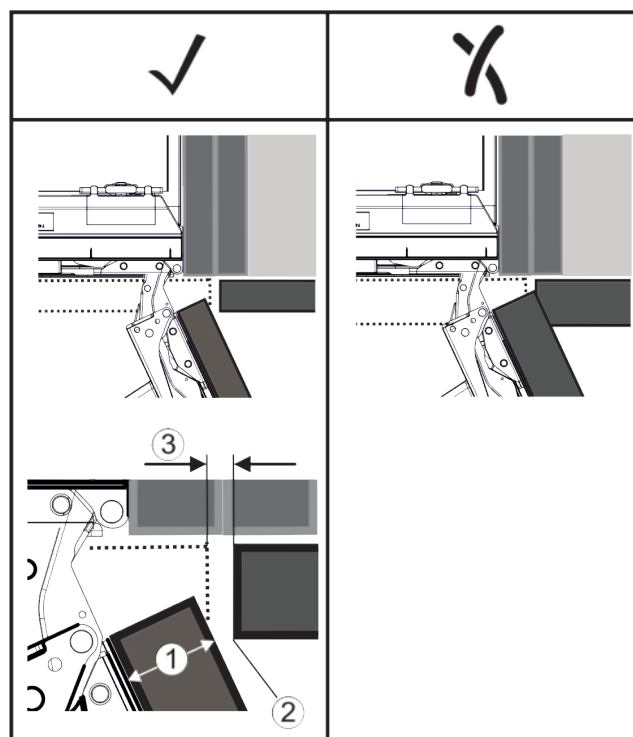


Fig. 67

- (1) Hrúbka prednej časti (FD)  
(2) Polomer zaoblenia hrán (R)  
(3) Rozmer medzery (S)

FD(1) (mm)	R (2) = 0 mm		R = 1,2 mm		R = 2 mm		R = 3 mm	
	G <sub>min</sub>	G <sub>max</sub>	G <sub>min</sub>	G <sub>max</sub>	G <sub>min</sub>	G <sub>max</sub>	G <sub>min</sub>	G <sub>max</sub>
16	0,3	0,9	0,1	0,4	0,1	0,2	0,1	0,2
19	0,7	2,4	0,3	1,9	0,23	3,25	0,1	0,8
20	2	4,3	1,5	3,6	1	3,1	0,6	2,7
22	3,5	6,3	3	5,6	2,6	5,3	2,1	4,6
24	5,5	8,3	5	7,8	4,5	7,4	4	6,9
26	7,6	10,7	7	10,3	6,6	9,9	6,2	9,4

Fig. 68 Tabuľka medzného rozsahu rozmeru medzery

G<sub>min</sub> = dolný medzný rozsah rozmeru medzery v mm

G<sub>max</sub> = horný medzný rozsah rozmeru medzery v mm

### Poznámka

Pri korekciách vždy dbajte na to, aby bola predná časť nábytku prispôbená všeobecnému zvlášť prednej časti.

### Kontrola a zodpovedajúca korekcia kolíznych vlastností:

- Určite hrúbku prednej časti a polomer zaoblenia hrán.
- Odčítajte medzný rozsah v tabuľke pre rozmer medzery.
- Porovnajte rozmer medzery s hodnotami z tabuľky.

# Nádržka na vodu

- Vykonajte jednu z nasledujúcich akcií podľa vyhodnoteného rozmeru medzery.

Rozmer medzery	Popis
$S > G_{max}$	Ak je rozmer medzery väčší ako obidve medzné hodnoty, nemusíte vykonať žiadnu korekciu.
$S < G_{min}$	Ak je rozmer medzery menší ako medzné hodnoty, musíte zvýšiť rozmer medzery. Ďalšiu možnosť ponúka zvýšenie polomeru zaoblenia hrán.
$G_{min} \leq S \leq G_{max}$	Ak je rozmer medzery medzi oboma medznými hodnotami, musíte presne pracovať. V takých prípadoch môže rýchlo dôjsť ku kolíziám.

## 16 Nádržka na vodu

Nádržka na vodu InfinitySpring sa nachádza podľa zariadenia za spodnou zásuvkou v chladničke alebo v časti BioFresh.

### 16.1 Vloženie nádržky na vodu

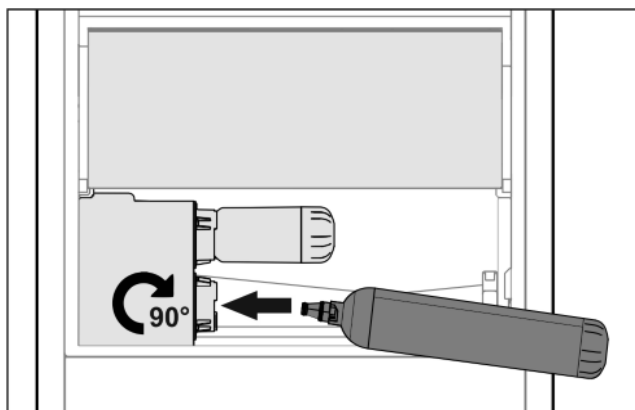


Fig. 69

- Vyberte zásuvku.
- Vložte nádržku na vodu a otočte ju cca 90° až na doraz smerom doprava.
- Prekontrolujte, či je nádržka na vodu tesná a či neuniká voda.
- Vložte zásuvku.
- Odvzdušnite vodný systém (pozri návod na montáž, Pripojenie vody).

Namiesto vodného filtra sa môže použiť prídavná nádržka na vodu.

#### Poznámka

Nádržka na vodu je dostupná ako náhradný diel.

## 17 Vodný filter

Vodný filter sa nachádza podľa zariadenia za spodnou zásuvkou v chladničke alebo v časti BioFresh.

Zachytáva usadeniny vo vode a znižuje chlórúv chuť.

- Vodný filter vymeňte pri predpísanom výkone najneskôr každých 6 mesiacov alebo ak nastane značné zníženie prítoku.
- Vodný filter obsahuje aktívne uhlie a môže sa zlikvidovať s normálnym domovým odpadom.

#### Poznámka

Vodný filter nájdete na [e-shope s domácimi zariadeniami Liebherr](http://e-shope.s.domácimi.zariadeniami.Liebherr(home.liebherr.com)) (home.liebherr.com).

## 17.1 Vloženie vodného filtra

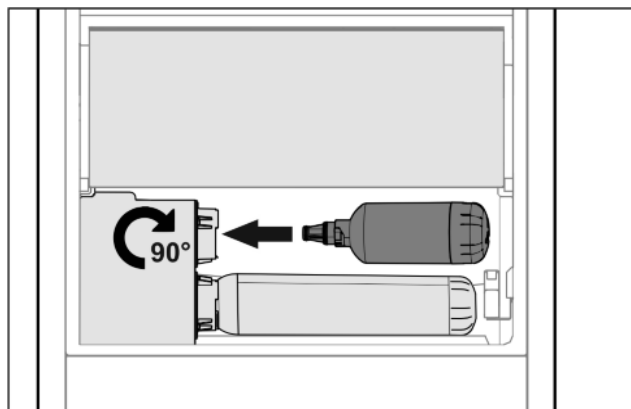


Fig. 70

- Vyberte zásuvku.
- Vložte vodný filter a otočte ho cca 90° až na doraz smerom doprava.
- Prekontrolujte, či je filter tesný a či neuniká voda.
- Vložte zásuvku.



#### UPOZORNENIE

Nové vodné filtre môžu obsahovať suspendované látky.

- Načapujte 3 l vody na InfinitySpring a zlikvidujte.

► Vodný filter je teraz pripravený na použitie.

## 18 Pripojenie zariadenia



#### VÝSTRAHA

Nesprávne pripojenie!

Nebezpečenstvo požiaru.

- Nepoužívajte predlžovacie káble.
- Nepoužívajte rozvodné lišty.

#### POZOR

Nesprávne pripojenie!

Poškodenie elektroniky.

- Nepoužívajte ostrovny menič.
- Nepoužívajte úsporné zásuvky.

#### Poznámka

Používajte výhradne priložený sieťový prívod.

- Dlhší sieťový prívod si môžete objednať u zákazníckeho servisu.

Zabezpečte, aby boli splnené nasledovné predpoklady:

- Druh prúdu a napätie na mieste inštalácie zodpovedá údajom na typovom štítku.
- Zásuvka je uzemnená v súlade s predpismi a elektronicky istená.
- Vypínací prúd poisťky sa nachádza medzi 10 a 16 A.
- Zásuvka je ľahko prístupná.
- Zásuvka sa nachádza mimo oblasti zadnej strany zariadenia v uvedenej oblasti (a, b, c).
- Prekontrolujte elektrické pripojenie.
- Zástrčku zariadenia (G) zastrčte na zadnej strane zariadenia. Dbajte na správne zaklapnutie.
- Sieťovú zástrčku pripojte na napájanie napätím.
- ▷ Na displeji sa zobrazí logo Liebherr.
- ▷ Zobrazenie sa zmení na symbol pohotovosti.





[home.liebherr.com/fridge-manuals](https://home.liebherr.com/fridge-manuals)

**SK** Integrované chladničky a mrazničky, pevné dvere  
ORIGINÁLNY PREVÁDZKOVÝ NÁVOD

Dátum vydania: 20210706  
Č. art. – Index: 7088230-00