



Návod na montáž

Quality, Design and Innovation



home.liebherr.com/fridge-manuals



LIEBHERR

Obsah

1	Všeobecné bezpečnostné pokyny.....	2
2	Podmienky inštalácie.....	2
2.1	Miestnosť.....	2
2.2	Inštalácia viacerých zariadení.....	2
2.3	Elektrické pripojenie.....	3
3	Rozmery zariadenia.....	3
4	Rozmery výklenku.....	4
4.1	Vnútorne rozmery.....	4
4.2	Požiadavky na ventiláciu.....	4
5	Preprava zariadenia.....	5
6	Vybalenie zariadenia.....	5
7	Inštalácia zariadenia.....	5
7.1	Po inštalácii.....	5
8	Likvidácia balenia.....	5
9	Objasnenie použitých symbolov.....	5
10	Výmena dorazu dverí.....	6
11	Montáž zariadenia do výklenku.....	8
12	Pripojenie zariadenia.....	13

Výrobca neustále pracuje na ďalšom vývoji všetkých typov a modelov. Prosíme preto o pochopenie, že si musíme vyhradiť právo na zmeny tvaru, vybavenia a techniky.




Aby ste sa zoznámili so všetkými výhodami nového zariadenia, prečítajte si prosím pozorne pokyny v tomto návode.

Tento návod na použitie platí pre viaceré modely, preto sú možné odchýlky. Odseky, ktoré platia iba pre určité zariadenia, sú označené hviezdičkou (*).

Pokyny k manipulácii sú označené , výsledky manipulácie sú označené .

1 Všeobecné bezpečnostné pokyny

- Zariadenie namontujte, pripojte a likvidujte iba podľa údajov uvedených v návode.
- Zásuvka musí byť ľahko prístupná, aby mohlo byť zariadenie v prípade núdze rýchlo odpojené od prúdu. Musí sa nachádzať mimo zadnej strany zariadenia.

	NEBEZPEČENSTVO	označuje bezprostredne nebezpečnú situáciu, ktorá má za následok smrť alebo ťažké poranenia, ak sa jej nezabráni.
	VÝSTRAHA	označuje nebezpečnú situáciu, ktorá by mohla mať za následok smrť alebo ťažké poranenie, ak sa jej nezabráni.
	UPOZORNENIE	označuje nebezpečnú situáciu, ktorá by mohla mať za následok ľahké alebo stredné poranenia, ak sa jej nezabráni.
	POZOR	označuje nebezpečnú situáciu, ktorá by mohla mať za následok vecné škody, ak sa jej nezabráni.
	Poznámka	označuje potrebné upozornenia a tipy.

2 Podmienky inštalácie



VÝSTRAHA

Nebezpečenstvo požiaru z dôvodu vlhkosti!

Ak časti vedúce elektrický prúd alebo sieťový prívod navlhnú, môže dôjsť ku skratu.

- Zariadenie je koncipované na použitie v uzatvorených priestoroch. Zariadenie neprevádzkujte vo vonkajších priestoroch alebo vo vlhkom prostredí a v prostredí so striekajúcou vodou.

Používanie v súlade s určením

- Zariadenie inštalujte a používajte výlučne v uzavretých priestoroch.
- Zariadenie prevádzkujte iba v zmontovanom stave.

2.1 Miestnosť



VÝSTRAHA

Nebezpečenstvo požiaru kvôli chladiacemu médiu!

Chladiace médium použité v zariadení nezaťažuje životné prostredie, ale je horľavé. Uniknuté chladiace médium sa môže vznietiť.

- Nepoškodte potrubia chladiaceho okruhu.

- Ak je zariadenie nainštalované vo veľmi vlhkom prostredí, môže sa na vonkajšej strane zariadenia tvoriť kondenzát. Vždy je potrebné dbať na správne prevzdušnenie a vetranie na mieste inštalácie .
- Čím je v zariadení viac chladiaceho média, tým väčšia musí byť miestnosť, v ktorej sa zariadenie nachádza. V príliš malých miestnostiach môže pri netesnosti vzniknúť horľavá zmes plynu a vzduchu. Na 8 g chladiaceho média musí byť priestor inštalácie veľký minimálne 1 m³. Údaje o obsahu chladiacim médiu sú uvedené na typovom štítku vo vnútornom priestore zariadenia.

2.1.1 Podklad v miestnosti

- Podlaha na mieste inštalácie musí byť vodorovná a rovná.
- Kuchynský nábytok, do ktorého sa zariadenie inštaluje, je potrebné pri nerovnej podlahe vyrovnať podložením.

2.1.2 Umiestnenie v miestnosti

- Vyvarujte sa umiestneniu zariadenia na mieste s priamym slnečným žiarením, vedľa sporáka, vykurovania a podobne.
- Zariadenie inštalujte iba do stabilného nábytku.

2.2 Inštalácia viacerých zariadení

POZOR

Nebezpečenstvo poškodenia kondenzátom!

- Zariadenie neinštalujte bezprostredne vedľa iného chladiaceho/mraziaceho zariadenia.

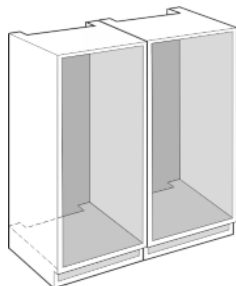
POZOR

Nebezpečenstvo poškodenia kondenzátom!

- Zariadenie neinštalujte bezprostredne nad iným chladiacim/mraziacim zariadením.

Zariadenia sú vyvinuté pre rôzne druhy inštalácie. Zariadenie kombinujte výlučne len vtedy, ak sú na to vyvinuté. V nasledujúcej tabuľke je uvedený možný druh inštalácie podľa modelu:

Druh inštalácie	Model
single	všetky modely
Side-by-Side (SBS)	Modely, ktorých označenie modelu začína písmenom S ... Umiestnenie nájdete v priloženej inštalácii SBS.
Nad sebou	Modely do maximálnej výšky výklenku 880 mm a s vykurovaným stropom je možné inštalovať „nad sebou“. Horné zariadenie: do maximálnej výšky výklenku 140 mm



Každé zariadenie inštalujte do samostatného výklenku nábytku.

2.3 Elektrické pripojenie



VÝSTRAHA

Nebezpečenstvo požiaru vplyvom skratu!

Ak sa sieťový kábel/zástrčka zariadenia alebo iného zariadenia a zadná strana zariadenia dotýkajú, môže sa sieťový kábel/zástrčka vplyvom vibrácií zariadenia poškodiť a tým môže dôjsť ku skratu.

- ▶ Zariadenie postavte tak, aby sa nedotýkalo žiadnej zástrčky alebo sieťového kábla.
- ▶ Do zásuviek na zadnej strane zariadenia nepripájajte ani zariadenie, ani iné zariadenia.

3 Rozmery zariadenia

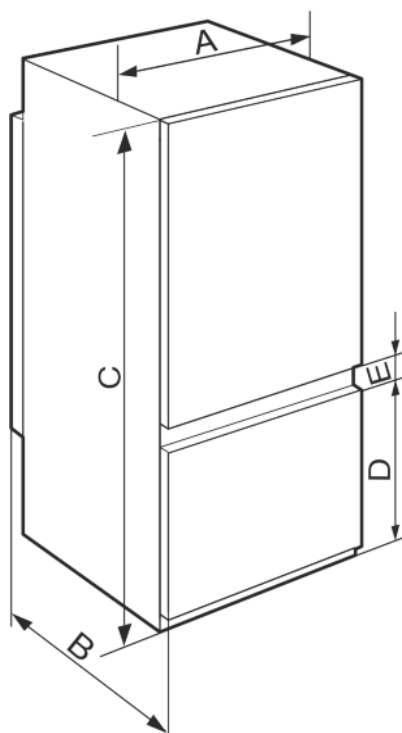


Fig. 1

	A (mm)	B (mm)	C (mm)	D (mm)	E (mm)
ICSe 5122/ ICBSd 51../ ISKG 5Z1ec2			1770	523	
ICSe 5103/ ICNSf 51../ ICBNSe 51../ ISKG/N 5Z1 ea3/fa3 / ISKGBN 5Z1ec3	541	545		669	67

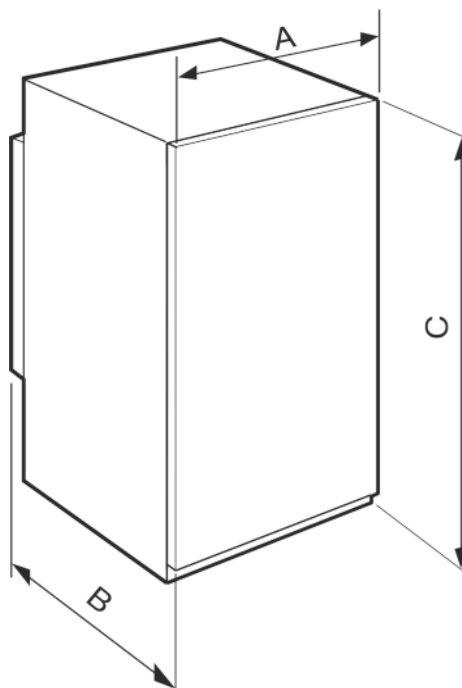


Fig. 2

Rozmery výklenku

	A (mm)	B (mm)	C (mm)
IRSf 39../ IFSe 39..	541	545	872
IRSe 41../ IRBSe 41../ ISK 4Z1/ea0/ea1			1218
IRBSe 51../			1770

4 Rozmery výklenku

4.1 Vnútorne rozmery

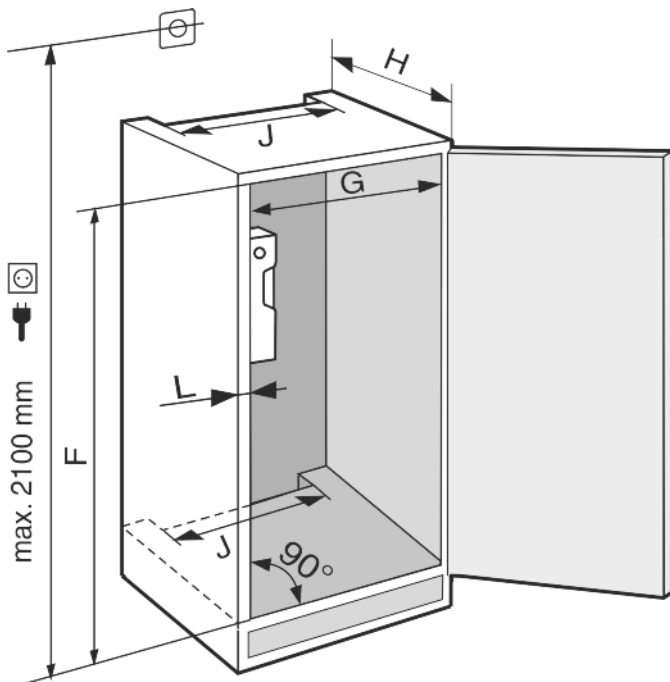


Fig. 3

	F (mm)	G (mm)	H (mm)	J (mm)	L (mm)
IRSf 39../ IFSe 39..	874 — 890				
IRSe 41../ IRBSe 41../ ISK 4Z1/ea0/ea1	1220 — 1236	560 — 570	min. 550, odporúčané 560	min. 500	max. 19
IRBSe 51../ ISKG 5Z1/ea3/ec2 / ISKGN 5Z1fa3	1772 — 1788				

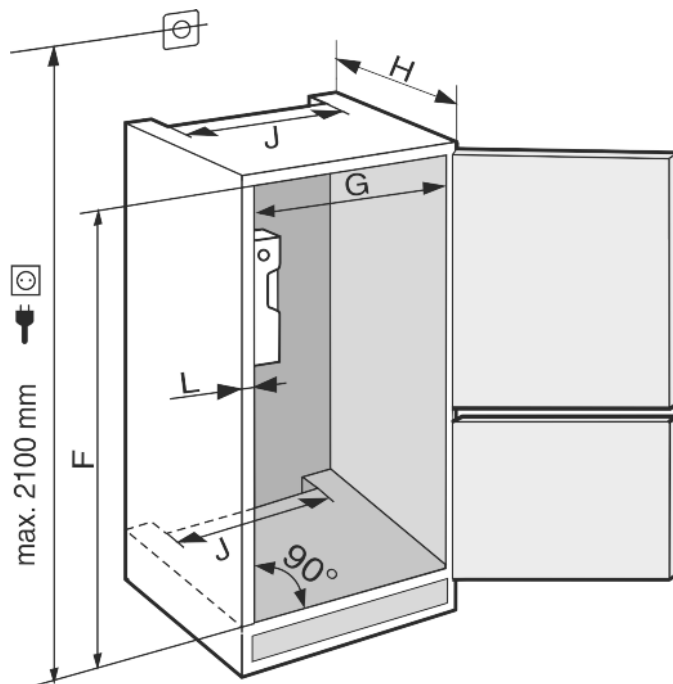


Fig. 4

	F (mm)	G (mm)	H (mm)	J (mm)	L (mm)
IC/N/Se 51../ ICB/N/S/e/d 51../SIFNSf 51..	1772 — 1788	560 — 570	min. 550, odporúčané 560	min. 500	max. 19

Deklarovaná spotreba energie bola určená pri hĺbke kuchynského nábytku 560 mm. Zariadenie je pri hĺbke kuchynského nábytku 550 mm plne funkčné, má však nepatrne vyššiu spotrebu energie.

- ▶ Skontrolujte hrúbku steny susediaceho nábytku: Musí mať min. 16 mm.
- ▶ Zariadenie inštalujte iba do stabilného kuchynského nábytku. Nábytok zaistite proti prevráteniu.
- ▶ Kuchynský nábytok vyrovnajte pomocou vodováhy a uholníka a v prípade potreby ho vyrovnajte podložkami.
- ▶ Zaistite, aby bola podlaha a bočné steny nábytku voči sebe v pravom uhle.

4.2 Požiadavky na ventiláciu



VÝSTRAHA

Pri zablokovaných vetracích otvoroch hrozí nebezpečenstvo požiaru a poškodenia!

- ▶ Vetracie otvory udržiavajte vždy voľné. Vždy je potrebné dbať na správne prevzdušnenie a vetranie!

Poznámka

Ak je vzdialenosť medzi zadnou stranou zariadenia a stenou menej ako 51 mm, môže stúpnuť spotreba energie.

Prevzdušnenie a ventilácia sa realizuje cez podstavec zariadenia.

Bezpodmienečne zachovajte vetracie prierezy:

- Hĺbka vetracej šachty na zadnej stene nábytku musí byť min. 38 mm.

- Pre prevzdušňovacie prierezy v podstavci nábytku a pre vetracie prierezy v nábytku hore je potrebných min. 200 cm².
- V zásade platí: čím je väčší prierez vetracieho otvoru, tým energeticky úspornejšie zariadenie pracuje.

Pre prevádzku zariadenia sa vyžaduje dostatočné prevzdušňovanie a ventilácia. Vetracie mriežky plánované z výroby zaručujú účinný prierez vetracieho otvoru na zariadení 200 cm². Ak vetracie mriežky nahradíte záslepkou, musí mať táto minimálne rovnako veľký alebo väčší prierez vetracieho otvoru ako vetracia mriežka od výrobcu.

5 Preprava zariadenia

- ▶ Zariadenie prepravujte zabalené.
- ▶ Zariadenie prepravujte v stojatej polohe.
- ▶ Zariadenie neprepravujte sami.

6 Vybalenie zariadenia

Poznámka

Vrecká na zadnej strane zariadenia sú dôležité z hľadiska funkčnosti. Ich obsah nie je jedovatý ani nebezpečný.

- ▶ Vrecká neodstraňujte!

Pri poškodení zariadenia ihneď – pred pripojením – informujte dodávateľa.

- ▶ Skontrolujte zariadenie a balenie, či sa pri preprave nepoškodili. Ak máte podozrenie na akékoľvek škody, bezodkladne sa obráťte na dodávateľa.
- ▶ Zo zadnej strany alebo bočných stien zariadenia odstráňte všetky materiály, ktoré by mohli brániť inštalácii, resp. prevzdušneniu a ventilácii.
- ▶ Pripájací kábel odoberte zo zadnej strany zariadenia. Pritom odstráňte uchytenie kábla, inak vznikajú vibračné zvuky!

7 Inštalácia zariadenia



UPOZORNENIE

Nebezpečenstvo poranenia!

- ▶ Zariadenie musia na miesto inštalácie prepraviť dve osoby.



VÝSTRAHA

Nebezpečenstvo preklopenia

- ▶ Na zabránenie ohrozeniu spôsobenému nestabilitou zariadenia sa toto musí upevniť zodpovedajúc pokynom.



VÝSTRAHA

Nebezpečenstvo požiaru a poškodenia!

- ▶ Na zariadenie neodkladajte žiadne prístroje produkujúce teplo, napríklad mikrovlnnú rúru, hriankovač a podobne!

Podľa možnosti nechajte zariadenie zabudovať do kuchynského nábytku odborníkom.

Zariadenie neinštalujte bez pomoci.

7.1 Po inštalácii

- ▶ Odstráňte všetky prepravné zaisťovacie časti.

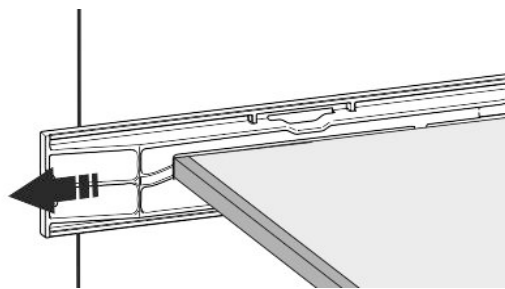


Fig. 5*

- ▶ Vyčistite zariadenie (pozri návod na použitie, Čistenie zariadenia).

8 Likvidácia balenia



VÝSTRAHA

Nebezpečenstvo zadusenía baliacim materiálom a fóliou!

- ▶ Deti sa nenechajte hrať s baliacim materiálom.

Obal je vyrobený z recyklovateľných materiálov:



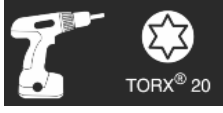






- Vlnitá lepenka/lepenka
- Diely z penového polystyrénu
- Fólie a vrecká z polyetylénu
- Sťahovacie pásky z polypropylénu
- klincovaný drevený rám s polypropylénovou tabuľou*
- ▶ Baliaci materiál odneste do oficiálnej zberne surovín.






9 Objasnenie použitých symbolov

	Pri tomto kroku hrozí nebezpečenstvo poranenia! Dodržiavajte bezpečnostné pokyny!
	Návod platí pre viaceré modely. Tento krok vykonajte iba v prípade, ak sa týka vášho zariadenia.
	Pri montáži dodržiavajte podrobný popis v textovej časti návodu.
	Oddiel je platný buď pre jednoduché zariadenie alebo dvojdvérové zariadenie.
	Zvoľte medzi alternatívnym zariadením s dorazom dverí vpravo alebo zariadením s dorazom dverí vľavo.
	Nutný montážny krok pri zariadení IceMaker a/alebo InfinitySpring.
	Skrutky iba povolte alebo zľahka utiahnite.

Výmena dorazu dverí

	Skrutky pevne utiahnite.
	Skontrolujte, či je pre váš model nutný nasledujúci pracovný krok.
	Skontrolujte správnu montáž/správne osadenie použitých konštrukčných dielov.
	Premerajte zadaný rozmer a v prípade potreby ho korigujte.
	Náradie na montáž: metrová tyč.
	Náradie na montáž: akumulátorový skrutkovač a nadstavec.
	Náradie na montáž: vodováha.
	Náradie na montáž: vidlicový kľúč s veľ. 7 a veľ. 10.
	Na tento pracovný krok sú potrebné dve osoby.
	Pracovný krok sa vykonáva na označenom mieste zariadenia.
	Pomôcky na montáž: motúz.
	Pomôcky na montáž: uhlová miera.
	Pomôcky na montáž: skrutkovač.
	Pomôcky na montáž: nožnice.

	Pomôcky na montáž: značkovač, oddeľiteľný.
	Príslušenstvo: Vyberte súčiastky.
	Súčiastky, ktoré už nepotrebuje, odborne zlikvidujte.

10 Výmena dorazu dverí

Náradie

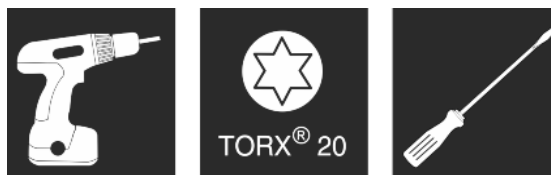


Fig. 6



VÝSTRAHA

Nebezpečenstvo poranenia spôsobené padajúcimi dverami!
Ak nie sú upevňovacie súčasti dostatočne pevne priskrutkované, môžu dvere vypadnúť. Môže to viesť k ťažkým poraniam. Okrem toho, ak sa dvere prípadne nezatvoria, nie je chladenie dostatočné.

- Ložiskové konzoly dole a hore pevne zaskrutkujte (s uťahovacím momentom 4 Nm).

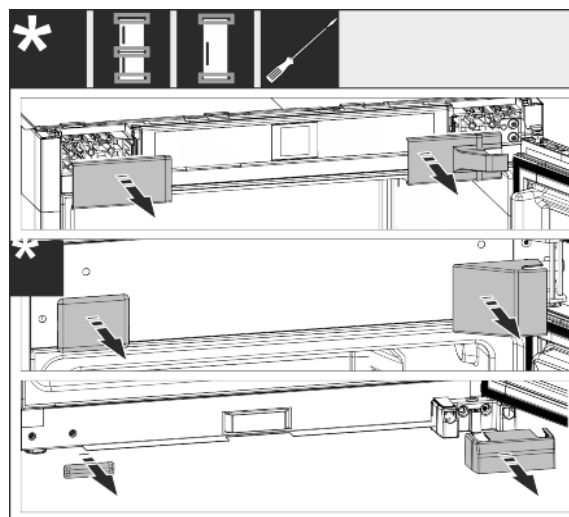


Fig. 7

- Zložte už namontované kryty, príp. použite plochý skrutkovač na ich nadvihnutie.

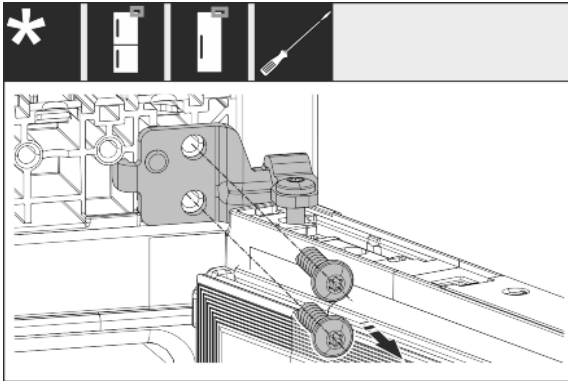


Fig. 8

- Uvoľnite skrutky na ložiskovej konzole. Zaisťte dvere proti vypadnutiu.

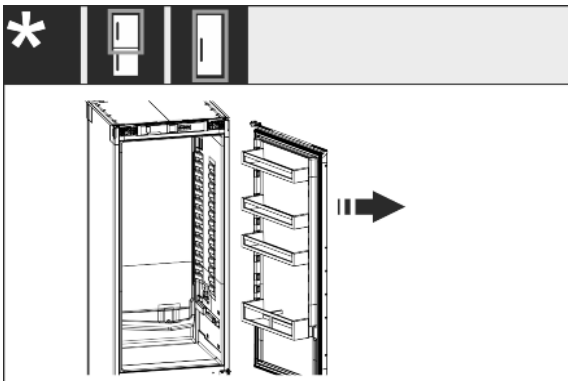


Fig. 9

- Odoberte dvere spolu s ešte naskrutkovanou ložiskovou konzolou.

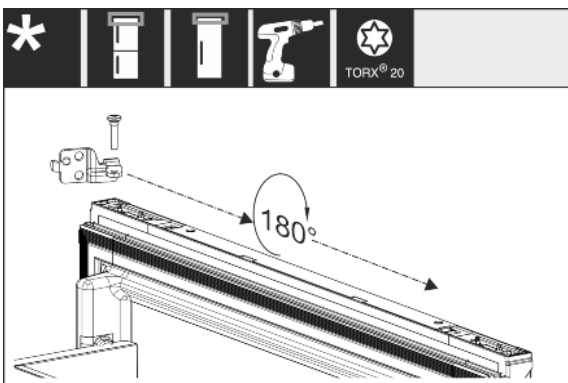


Fig. 10

- Otočte ložiskovú konzolu o 180° a premiestnite ju.

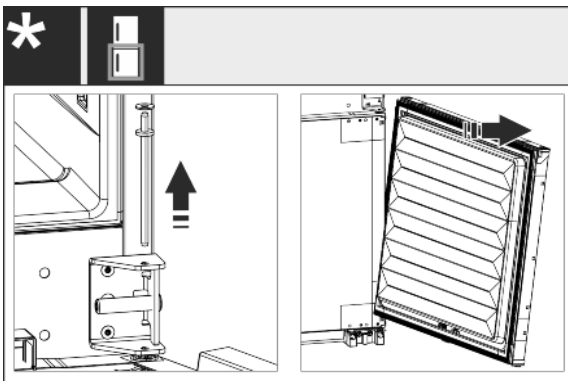


Fig. 11

- Odobratie dolných dverí: vyťahnite ložiskový čap v strede s podložkou. Zaisťte dvere proti vyklopeniu. Nadvihnite dvere nahor.

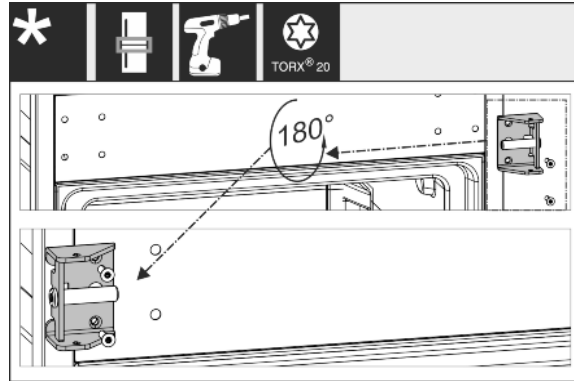


Fig. 12

- Premiestnite a pevne zaskrutkujte strednú ložiskovú konzolu.

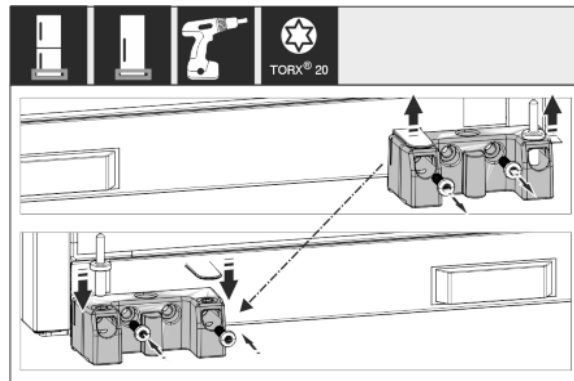


Fig. 13

- Premiestnite a pevne zaskrutkujte dolnú ložiskovú konzolu.

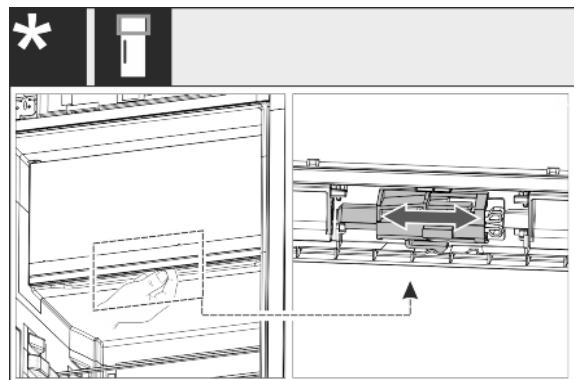


Fig. 14

- Pri jednodverových zariadeniach: Posunutím páky vymeňte doraz dverí 4-hviezdičkovej zásuvky. K tomu musia byť zatvorené dvere 4-hviezdičkovej zásuvky. Posuňte páku zdola na zadnej strane dverí.

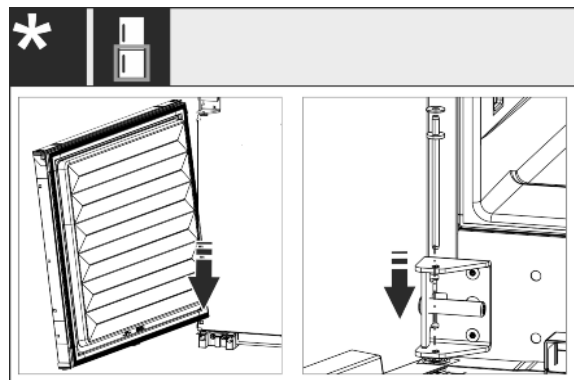


Fig. 15

Montáž zariadenia do výklenku

- ▶ Pri kombináciách: Montáž dolných dverí: nasadíte dole na čap závesu a hore natočíte. Ložiskový čap v strede zasuňte zhora cez strednú ložiskovú konzolu do dverí.

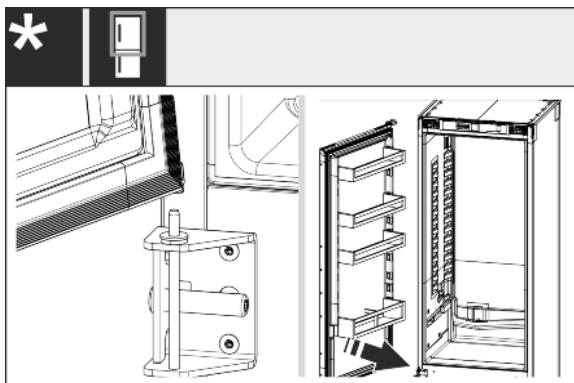


Fig. 16

- ▶ Pri kombináciách: Montáž horných dverí: nasadíte dole na ložiskový čap v strede.
- ▶ Pri jednodverových zariadeniach: Montáž dverí: nasadíte dole na ložiskový čap.

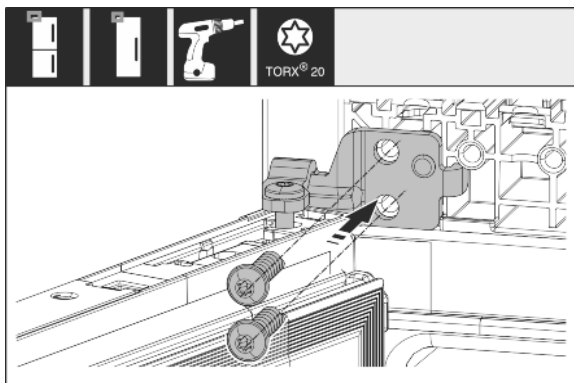


Fig. 17

- ▶ Pevne priskrutkujte hornú ložiskovú konzolu na teleso.

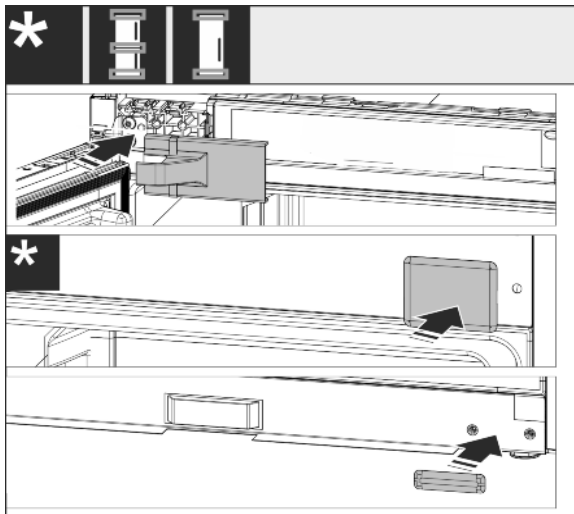
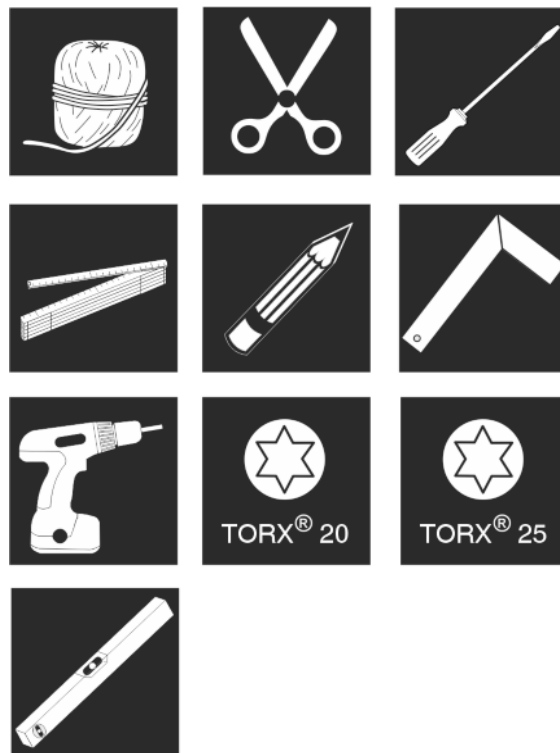


Fig. 18

- ▶ Znova namontujte kryty na strane držadla. Kryt na strane závesu znova namontujte až po vstavení do nábytku.
- ▶ Všetky skrutky skontrolujte a príp. utiahnite.

11 Montáž zariadenia do výklenku

Náradie a pomôcky



Priložené montážne diely

Fig. 19

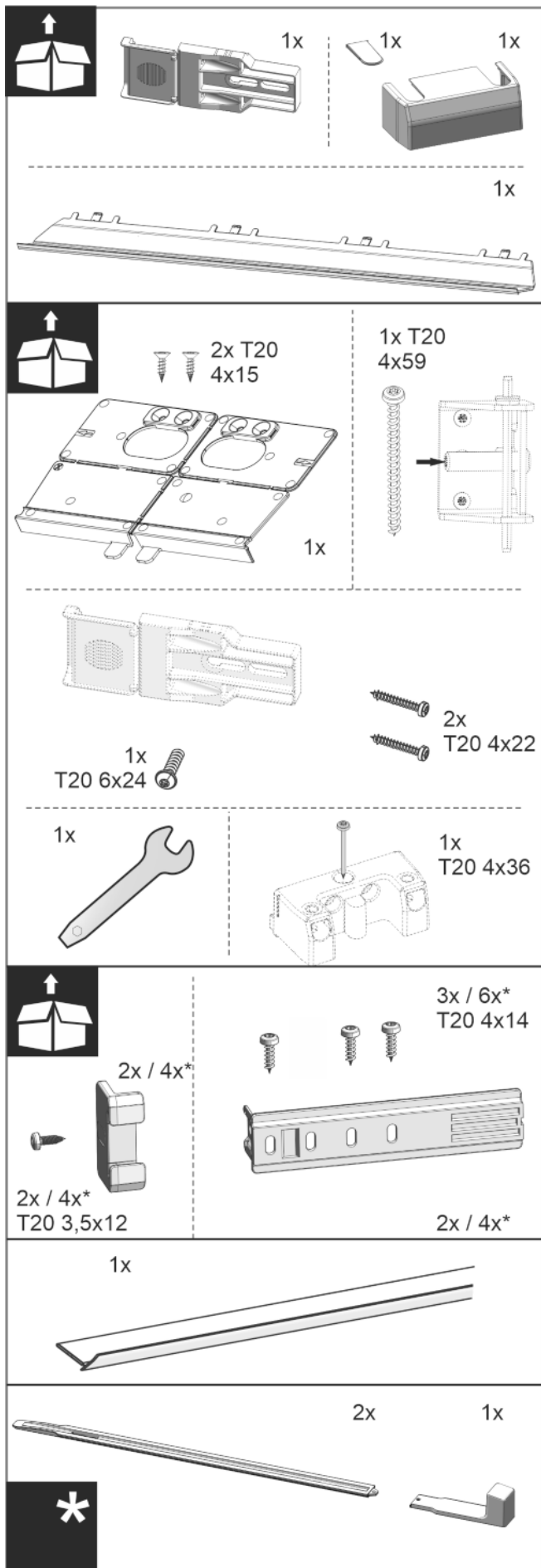


Fig. 20

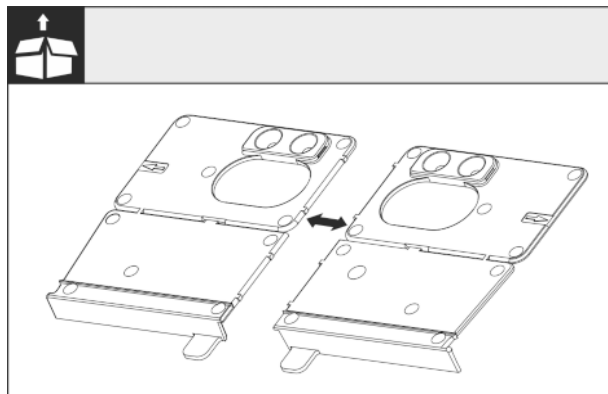


Fig. 21

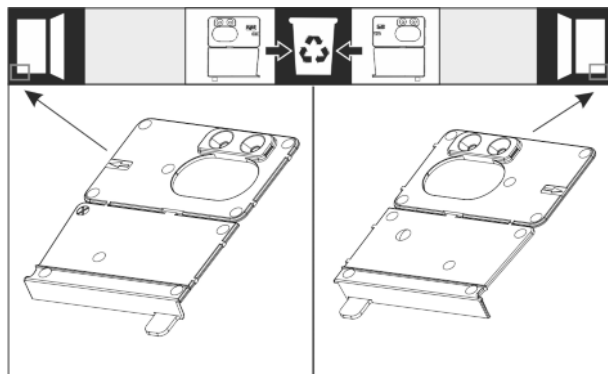


Fig. 22

- Oddel'te montážny uholník dna na perforácii. V závislosti od dorazu dverí zlikvidujte buď pravý alebo ľavý montážny uholník.

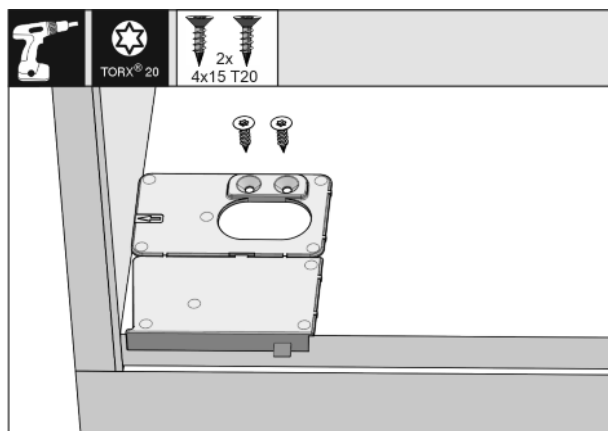


Fig. 23

POZOR

Správna vstavaná hĺbka zariadenia.

- Použitie montážneho uholníka zaručuje správnu vstavanú hĺbku zariadenia.
- Naskrutkujte montážny uholník dna, v závislosti od dorazu dverí vpravo alebo vľavo, tak, aby lícoval s bočnou stenou na dne výklenku nábytku. Montážny uholník sa vždy montuje na strane držadla.

Montáž zariadenia do výklenku

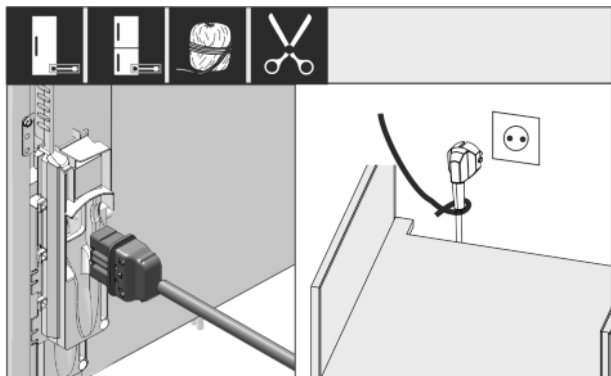


Fig. 24

- Vyberte sieťový kábel z príslušenstva a zastrčte ho na zadnej strane zariadenia. Zapojte sieťovú zástrčku pomocou šnúry do voľne prístupnej zásuvky.

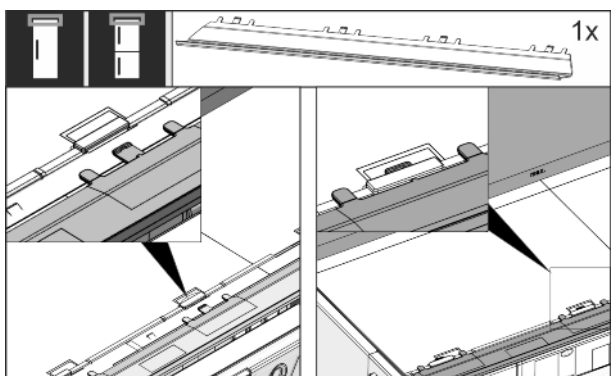


Fig. 25

- Zastrčte vyrovnávací panel. Panel sa dá posunúť do oboch strán.

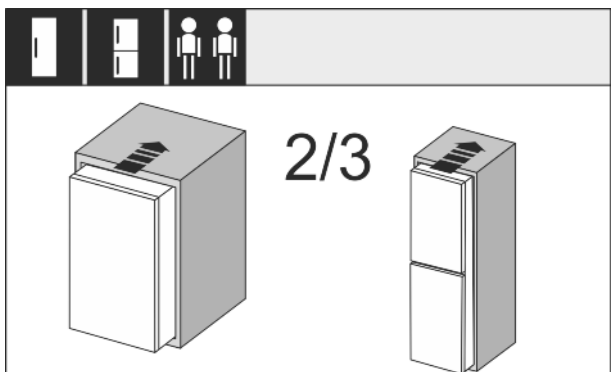


Fig. 26

- Zariadenie zasuňte na 2/3 do výklenku nábytku.

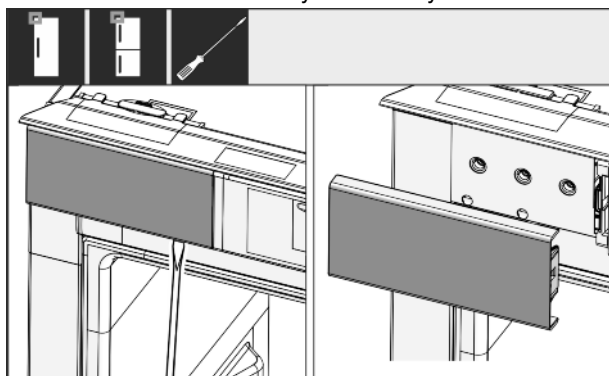


Fig. 27

- Skrutkovačom uvoľnite kryt vľavo hore a potom ho zložte.
- Ak už je namontovaný, odstráňte ďalšie kryty.

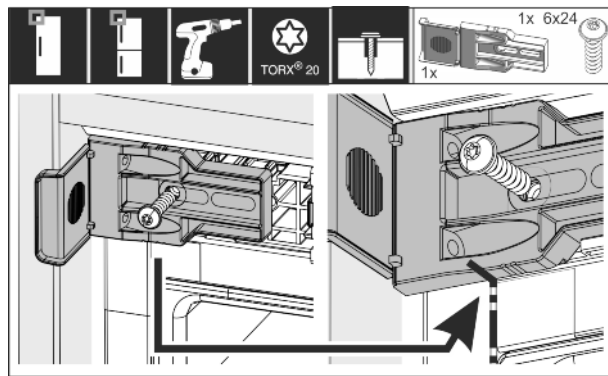


Fig. 28

- Pevne naskrutkujte upevňovací uholník. Uholník by sa už nemal dať posunúť. Značka upevňovacieho uholníka leží ideálne na škáre telesa.

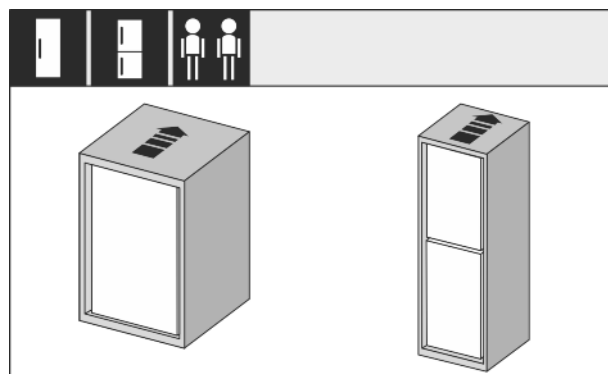


Fig. 29

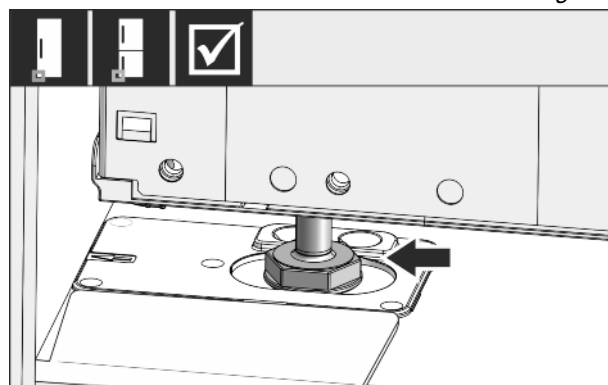


Fig. 30

- Teraz úplne zasuňte zariadenie do výklenku nábytku. Nastaviteľná noha musí sadnúť do vybrania montážneho uholníka.

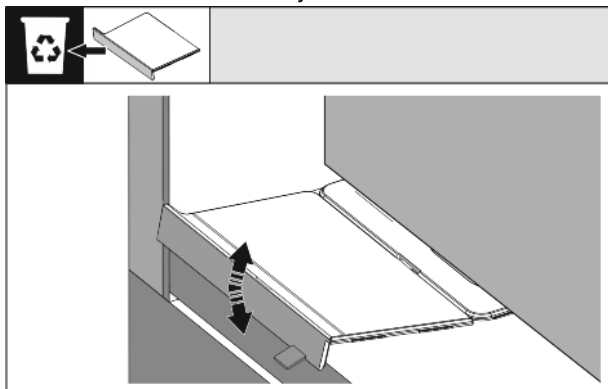


Fig. 31

- Odstráňte predný doraz montážneho uholníka dna. Pohybom uvoľnite doraz a prípadne ho odtrhnite kliešťami.

Montáž zariadenia do výklenku

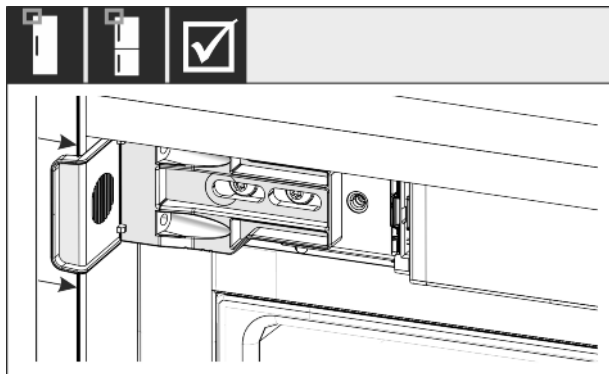


Fig. 32

- Skontrolujte, či zariadenie lícuje s výklenkom nábytku. Upevňovací uholník musí priliehať k bočnej stene výklenku nábytku.

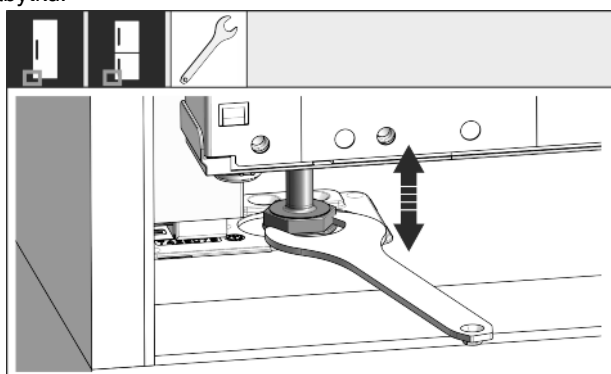


Fig. 33

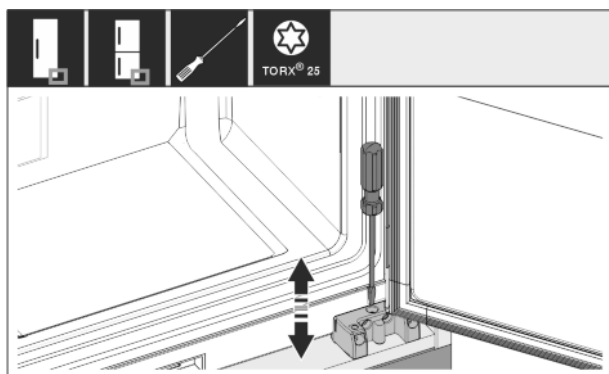


Fig. 34

- V prípade potreby vyrovajte sklon zariadenia pomocou nastaviteľných nôh.

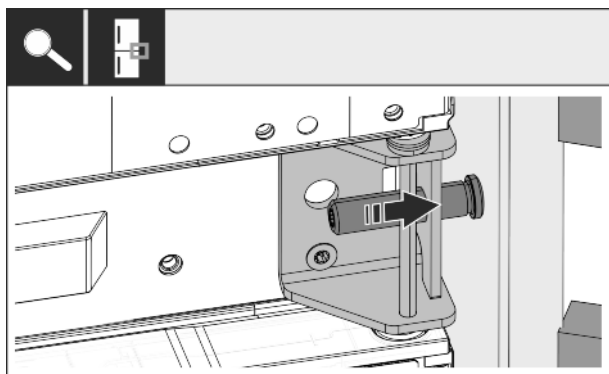


Fig. 35

- Pri kombináciách: zariadenie teraz na strane závesu zafixujte vo výklenku cez stredný ložiskový stojan. Dávajte pozor na to, aby aretačná skrutka nepoškodila stenu nábytku.

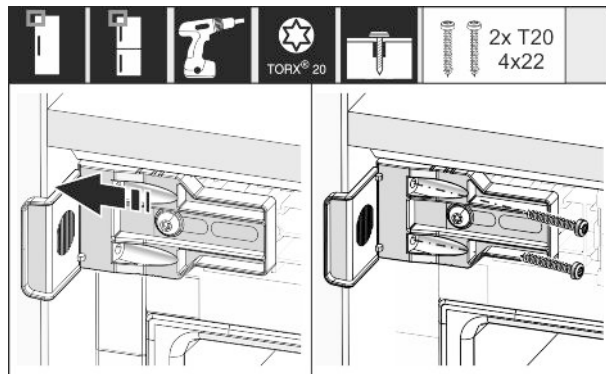


Fig. 36

- Uholník pevne zoskrutkujte s bočnou stenou výklenku nábytku.

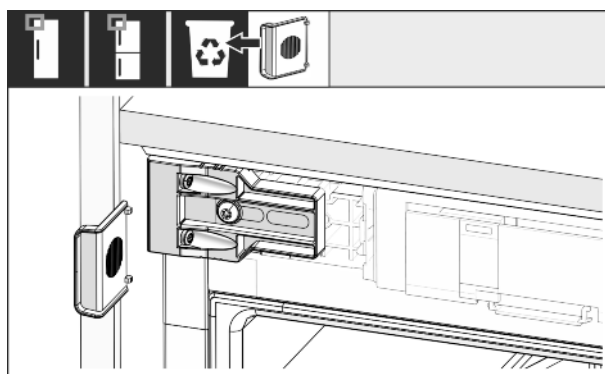


Fig. 37

- Na strane držadla hore odloďte doraz z uholníka a zlikvidujte ho.

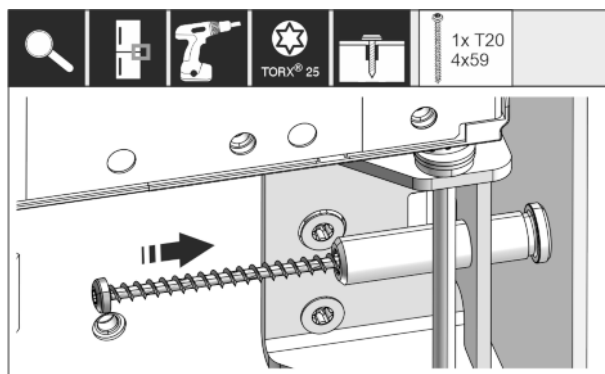


Fig. 38

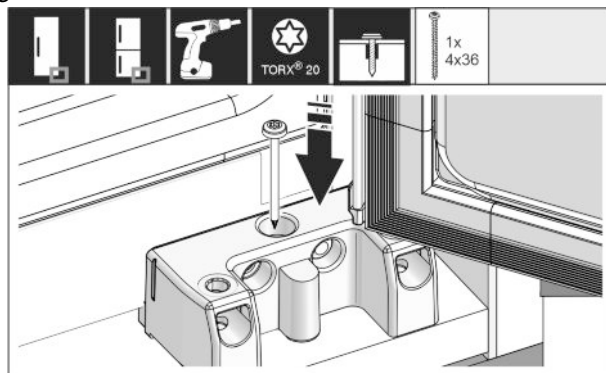


Fig. 39

- Zariadenie na strane závesu zoskrutkujte vo výklenku cez stredný a dolný ložiskový stojan.

Montáž zariadenia do výklenku

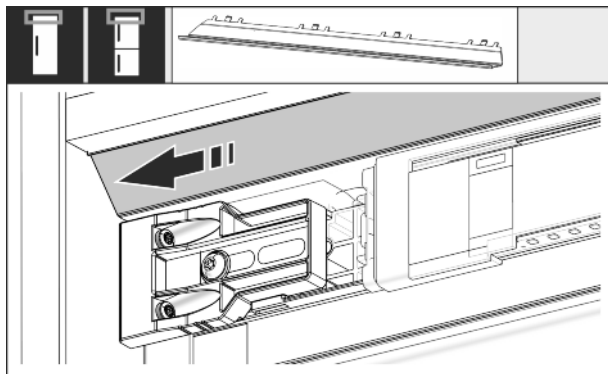


Fig. 40

- Posuňte panel tak, aby lícoval so stranou steny nábytku.

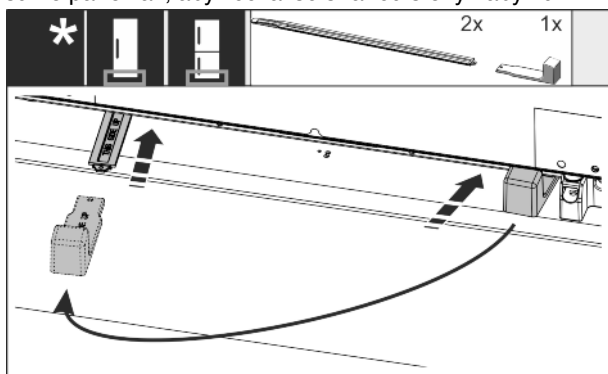


Fig. 41

Výškové prestavenie sa sériovo dodáva až od výšky výklenku 140 cm a bezpodmienečne by sa malo použiť na optimalizáciu hluku.

- Na stabilizáciu zariadenia vzadu dole: držadlo nasuňte na koľajničku výškového prestavenia a koľajničku zasuňte do dna zariadenia. Stiahnite držadlo a rovnako postupujte s druhou koľajničkou.

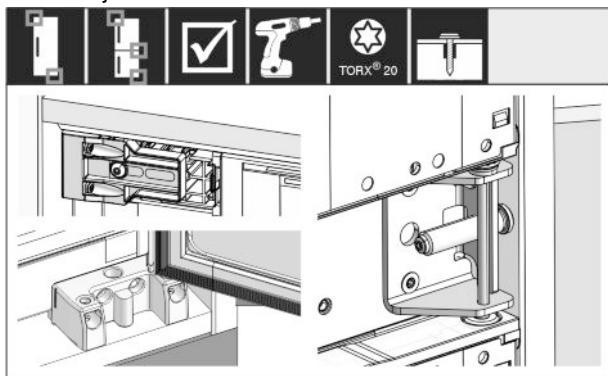


Fig. 42

- Skontrolujte a dotiahnite všetky skrutky.

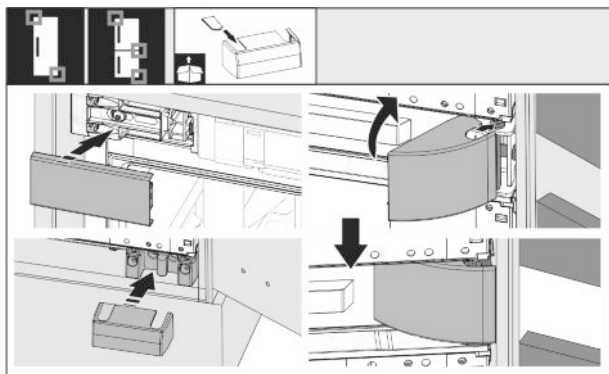


Fig. 43

- Nasad'te všetky kryty.

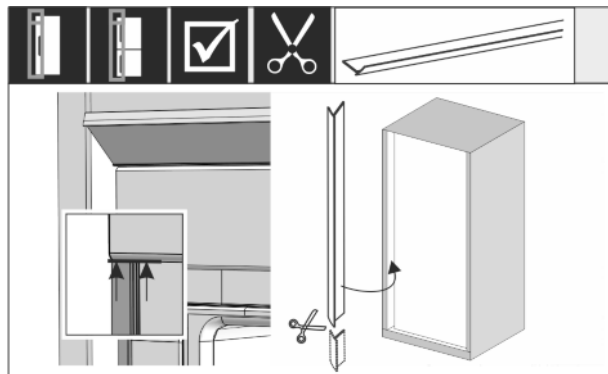


Fig. 44

- Okolok je magnetický. Nasad'ite okolok pod kryt a pritlačte. V prípade potreby skráťte okolok ostrými nožnicami na potrebnú dĺžku.

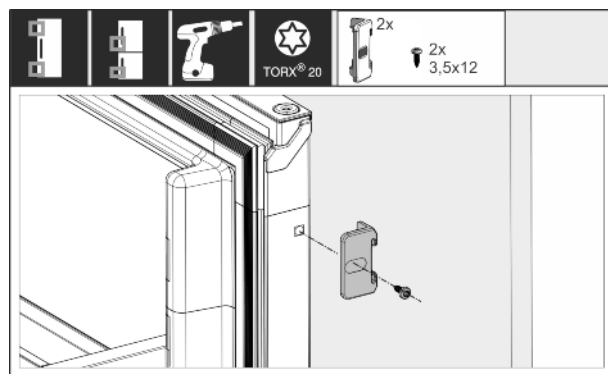


Fig. 45

- Spojenie dverí nábytku s dverami zariadenia: maximálne otvorte dvere. Namontujte uholník na dvere zariadenia.

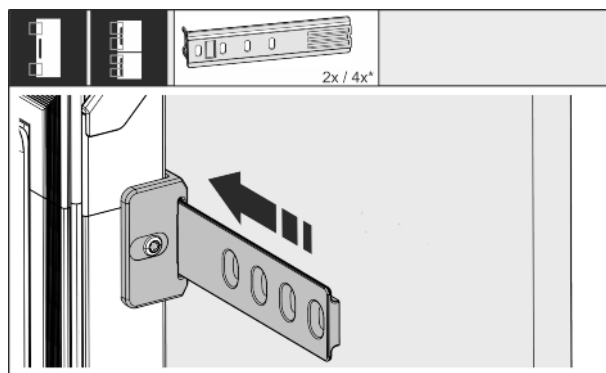


Fig. 46

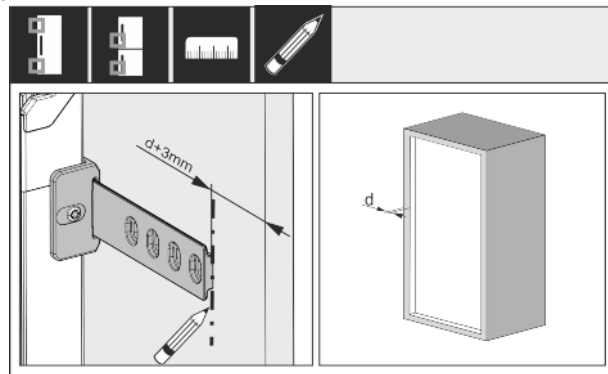


Fig. 47

- Vzdialenosť medzi koncom koľajničky a vonkajšou hranou dverí nábytku vyplýva z hrúbky bočnej steny nábytku + 3 mm. Popisovačom urobte značku.

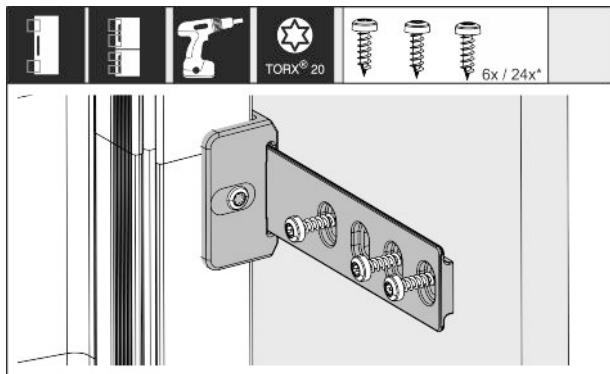


Fig. 48

- ▶ Koľajničku posuňte do uholníka a zoskrutkujte s dverami nábytku.

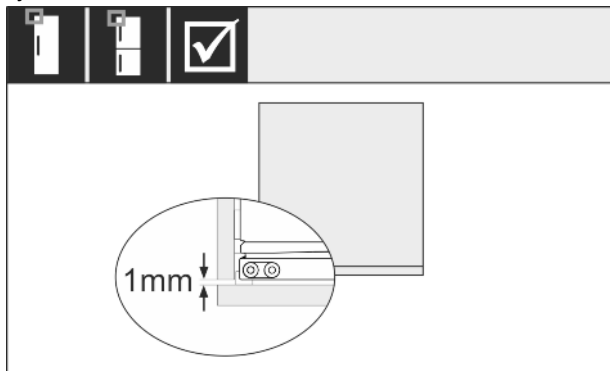


Fig. 49

- ▶ Skontrolujte, či tesnenie dverí zariadenia prilieha po celom obvode.
- ▶ Zaisťte, aby dvere nábytku nenarážali do bočnej steny výklenku nábytku. Odporúča sa vzdialenosť min. 1 mm.

12 Pripojenie zariadenia



VÝSTRAHA

- Nesprávne pripojenie!
Nebezpečenstvo požiaru.
- ▶ Nepoužívajte predlžovacie káble.
 - ▶ Nepoužívajte rozvodné lišty.

POZOR

- Nesprávne pripojenie!
Poškodenie elektroniky.
- ▶ Nepoužívajte ostrovny menič.
 - ▶ Nepoužívajte úsporné zásuvky.

Poznámka

- Používajte výhradne priložený sieťový prívod.
- ▶ Dlhší sieťový prívod si môžete objednať u zákazníckeho servisu.

Zabezpečte, aby boli splnené nasledovné predpoklady:

- Druh prúdu a napätie na mieste inštalácie zodpovedá údajom na typovom štítku .
- Zásuvka je uzemnená v súlade s predpismi a elektronicky istená.
- Vypínací prúd poistky sa nachádza medzi 10 a 16 A.
- Zásuvka je ľahko prístupná.
- Zásuvka sa nachádza mimo oblasti zadnej strany zariadenia v uvedenej oblasti (a, b, c).
- ▶ Prekontrolujte elektrické pripojenie.
- ▶ Zástrčku zariadenia (G) zastrčte na zadnej strane zariadenia. Dbajte na správne zaklapnutie.
- ▶ Sieťovú zástrčku pripojte na napájanie napätím.



home.liebherr.com/fridge-manuals

SK Integrovaná kombinácia chladničky a mrazničky, zavesené dvere
ORIGINÁLNY PREVÁDZKOVÝ NÁVOD

Dátum vydania: 20210429
Č. art. – Index: 7088229-00