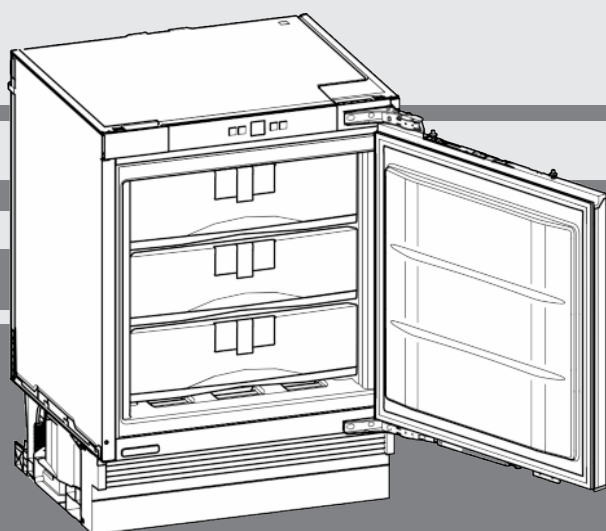


Návod na použitie

Podstavná chladnička BioFresh

SK



20201124 **7086660 - 00**

SUIB 1550

LIEBHERR

Obsah

1	Celkový pohľad na zariadenie	2
1.1	Prehľad zariadenia a vybavenia.....	2
1.2	Oblasť použitia zariadenia.....	2
1.3	Zhoda.....	3
1.4	Údaje o výrobku.....	3
1.5	Databáza EPREL.....	3
2	Všeobecné bezpečnostné pokyny	3
3	Obslužné a zobrazovacie prvky	4
3.1	Obslužné a kontrolné prvky.....	4
3.2	Indikátor teploty.....	4
4	Uvedenie do prevádzky	4
4.1	Zapnutie zariadenia.....	4
5	Obsluha	4
5.1	Detská poistka.....	4
5.2	Alarm dverí.....	5
5.3	Skladovanie potravín.....	5
5.4	Doby skladovania.....	5
5.5	Nastavenie teploty.....	5
5.6	Nastavenie vlhkosti.....	6
5.7	Informačný systém.....	6
5.8	Použitie systému FlexSystem.....	6
5.9	Odkladacie plochy.....	6
6	Údržba	6
6.1	Zákaznícky servis.....	6
7	Poruchy	7
8	Odstavenie z prevádzky	8
8.1	Vypnutie zariadenia.....	8
8.2	Odstavenie z prevádzky.....	8
9	Likvidácia zariadenia	8

Výrobca neustále pracuje na ďalšom vývoji všetkých typov a modelov. Prosíme preto o pochopenie, že si musíme vyhradiť právo na zmeny tvaru, vybavenia a techniky.

Aby ste sa zoznámili so všetkými výhodami nového zariadenia, prečítajte si prosím pozorne pokyny v tomto návode.

Tento návod na použitie platí pre viaceré modely, preto sú možné odchýlky. Odseky, ktoré platia iba pre určité zariadenia, sú označené hviezdičkou (*).

Pokyny k manipulácii sú označené ►, výsledky manipulácie sú označené ▷.

1 Celkový pohľad na zariadenie

1.1 Prehľad zariadenia a vybavenia

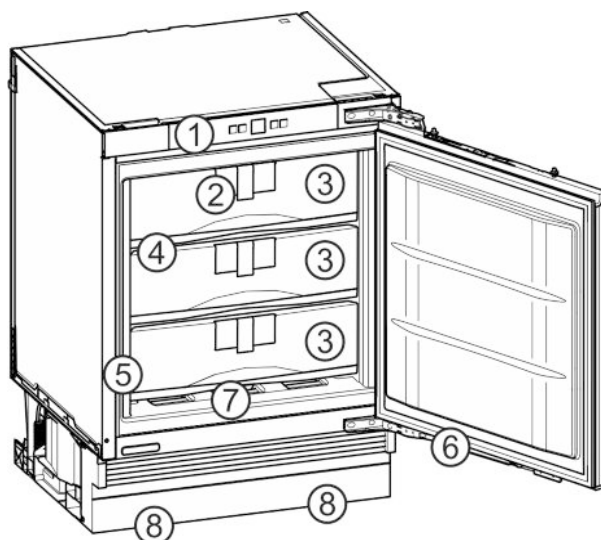


Fig. 1

- | | |
|--------------------------------|----------------------------|
| (1) Obslužné a kontrolné prvky | (5) Typový štítok |
| (2) Informačný systém | (6) Zatvárací tlmáč |
| (3) Priehradky | (7) Miska v priehlbine dna |
| (4) VarioSpace | (8) Nastaviteľné nohy |

Poznámka

- Priehradky, zásuvky alebo koše sú v stave pri expedícii zoraďované v záujme optimálnej energetickej účinnosti.

1.2 Oblasť použitia zariadenia

Používanie v súlade s určením

Zariadenie je určené výhradne na chladenie potravín v domácom alebo domácnosti podobnom prostredí. Patrí k tomu napr. použitie

- v kuchyniach pre zamestnancov, penziónoch s raňajkami,
- prostredníctvom hostí vo vidieckych domoch, hoteloch, motelloch a iných ubytovacích zariadeniach,
- pri cateringu a podobnom servise vo veľkoobchode.

Zariadenie nie je vhodné na mrazenie potravín.

Zariadenie je vhodné na integrovanú montáž do spodnej časti stola.

Všetky ostatné spôsoby použitia sú neprípustné.

Predvídateľné chybné použitie

Výslovne sú zakázané nasledujúce použitia:

- Skladovanie a chladenie liekov, krvnej plazmy, laboratórnych preparátov alebo podobných látok a produktov, pre ktoré platí smernica o medicínskych produktoch 2007/47/ES,
- používanie v oblastiach ohrozených výbuchom,

Nesprávne použitie zariadenia môže viesť ku škodám na skladovanom tovare alebo k jeho pokazeniu.

Klimatické triedy

Zariadenie je vyrobené podľa klimatizačných tried pre prevádzku pri obmedzenom rozsahu teplôt okolia. Klimatická trieda platná pre vaše zariadenie je vytlačená na typovom štítku.

Poznámka

► Pre zaručenie bezchybnej prevádzky dodržiavajte uvedené teploty okolia.

Klimatická trieda	pre teploty okolia
SN	10 °C až 32 °C
N	16 °C až 32 °C
ST	16 °C až 38 °C
T	16 °C až 43 °C

1.3 Zhoda

Bola vykonaná kontrola tesnosti chladiaceho okruhu. Zariadenie v stave zabudovania zodpovedá príslušným bezpečnostným ustanoveniam, ako aj smerniciam 2014/35/EÚ, 2014/30/EÚ, 2009/125/ES, 2011/65/EÚ a 2010/30/EÚ.

Zásuvka BioFresh spĺňa požiadavky zásuvky na uskladnenie v chlade podľa DIN EN 62552:2020.

1.4 Údaje o výrobku

Údaje o výrobku sú podľa nariadenia (EÚ) 2017/1369 priložené k výrobku. Úplná karta údajov o výrobku je k dispozícii na webovej stránke Liebherr v oblasti na stiahnutie.

1.5 Databáza EPREL

Od 1. marca 2021 môžete nájsť informácie o energetických štítkoch a požiadavky na ekodizajn v európskej databáze výrobkov (EPREL). Na nasledujúcom odkaze nájdete databázu výrobkov <https://eprel.ec.europa.eu/>. Zobrazí sa Vám výzva na zadanie označenia modelu. Označenie modelu nájdete na typovom štítku.

2 Všeobecné bezpečnostné pokyny

Nebezpečenstvá pre používateľa:

- Toto zariadenie môžu obsluhovať deti, ako aj osoby so zníženými fyzickými, zmyslovými alebo mentálnymi schopnosťami a nedostatočnými skúsenosťami a poznatkami, ak obsluhu vykonávajú pod dohľadom spôsobilnej osoby alebo boli poučené o bezpečnej obsluhu zariadenia a poznajú z toho vyplývajúce nebezpečenstvá. Deti sa so zariadením nesmú hrať. Čistenie a údržbu zo strany používateľa nesmú vykonávať deti bez dohľadu spôsobilnej osoby. Deti vo veku 3 – 8 rokov smú zariadenie plniť a vyprázdňovať.

Deťom do 3 rokov je potrebné zakázať prístup k zariadeniu, ak sa na ne permanentne nedo-
hliada.

- Ak sa zariadenie odpája od siete, vždy ťahajte za zástrčku. Neťahajte za kábel.
- V prípade poruchy vytiahnite sieťovú zástrčku alebo vypnite poistku.
- Nepoškodte sieťový prívod. Zariadenie neprevádzkujte s chybným sieťovým prívodom.
- Opravy, zásahy do zariadenia a zmenu sieťového prívodu nechajte vykonať iba autorizovaným servisom alebo iným na to vyškoleným odborným personálom.
- Zariadenie montujte a likvidujte iba podľa údajov v návode na použitie.
- Zariadenie používajte iba v zmontovanom stave.
- Návod na použitie starostlivo uschovajte a prípadne ho odovzdajte ďalším vlastníkom.

Nebezpečenstvo požiaru:

- Chladiace médium (údaje na typovom štítku) použité v zariadení nezaťažuje životné prostredie, ale je horľavé. Uniknuté chladiace médium sa môže vznietiť.
 - Nepoškodte potrubia chladiaceho okruhu.
 - Vo vnútornom priestore nemanipulujte so zápalnými zdrojmi.
 - Vo vnútornom priestore nepoužívajte elektrické zariadenia (napr. prístroje na čistenie parou, vykurovacie telesá, zariadenia na prípravu ľadu).
 - Ak unikne chladiace médium: Z blízkosti úniku odstráňte otvorený oheň a zdroje iskier. Priestor dobre vetrajte. Upovedomte zákaznícky servis.
- Do chladničky neodkladajte výbušné látky alebo spreje s horľavými hnacími plynmi, ako napríklad bután, propán, pentán atď. Nebezpečné spreje je možné spoznať podľa vytlačených údajov o obsahu alebo podľa symbolu plameňa. Prípadne unikajúce plyny sa môžu zapáliť od elektrickej inštalácie zariadenia.
- Alkoholické nápoje alebo balenia obsahujúce alkohol musia byť pri skladovaní tesne uzavreté. Prípadne unikajúci alkohol sa môže zapáliť od elektrickej inštalácie zariadenia.

Nebezpečenstvo pádu a prevrátenia:

- Podstavce, zásuvky, dvere atď. nepoužívajte ako stúpadlá alebo k podopieraniam. To platí obzvlášť pre deti.

Nebezpečenstvo otravou potravinami:

- Nekonzumujte potraviny po dátume spotreby.

Obslužné a zobrazovacie prvky

Nebezpečenstvo omrzlín, pocitov otupe- nosti a bolesti:

- Zabráňte trvalému kontaktu pokožky s chladnými povrchmi alebo s chladenými/mrazenými výrobkami alebo vykonajte ochranné opatrenia, napr. používajte rukavice.

Nebezpečenstvo poranenia alebo poškodenia:

- Horúca para môže viesť k poraneniám. Na rozmrazovanie nepoužívajte elektrické vyhrievacie telesá, prístroje na čistenie parou, otvorený oheň ani rozmrazovacie spreje.
- Ľad neodstraňujte ostrými predmetmi.

Nebezpečenstvo pomliaždenia:

- Pri otváraní a zatváraní dverí nesiahajte do závesu. Mohli by ste si privrznúť prsty.

Symbols na zariadení:



Tento symbol sa môže nachádzať na kompresore. Vztahuje sa k oleju v kompresore a upozorňuje na nasledujúce nebezpečenstvo: Pri prehltnutí alebo vniknutí do dýchacích ciest môže byť smrteľný. Toto upozornenie je dôležité iba pre recykláciu. V normálnej prevádzke nevzniká žiadne nebezpečenstvo.



Symbol sa nachádza na kompresore a označuje nebezpečenstvo pred horľavými látkami. Nálepku neodstraňujte.



Táto alebo podobná nálepka sa môže nachádzať na zadnej strane zariadenia. Vztahuje sa na zapené panely vo dverách a/alebo v skrini. Toto upozornenie je dôležité iba pre recykláciu. Nálepku neodstraňujte.

Dodržiňte špecifické upozornenia v ostatných kapitolách:

	NEBEZPEČENSTVO	označuje bezprostredne nebezpečnú situáciu, ktorá má za následok smrť alebo ťažké poranenia, ak sa jej nezabráni.
	VÝSTRAHA	označuje nebezpečnú situáciu, ktorá by mohla mať za následok smrť alebo ťažké poranenie, ak sa jej nezabráni.
	UPOZORNENIE	označuje nebezpečnú situáciu, ktorá by mohla mať za následok ľahké alebo stredné poranenia, ak sa jej nezabráni.
	POZOR	označuje nebezpečnú situáciu, ktorá by mohla mať za následok vecné škody, ak sa jej nezabráni.
	Poznámka	označuje potrebné upozornenia a tipy.

3 Obslužné a zobrazovacie prvky

3.1 Obslužné a kontrolné prvky

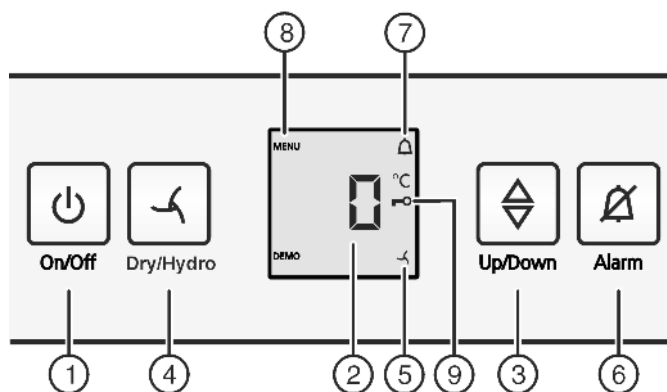


Fig. 2

- (1) Tlačidlo On/Off
- (2) Indikátor teploty
- (3) Tlačidlo Up/Down (hore/dole)
- (4) Tlačidlo Dry/Hydro
- (5) Symbol Dry/Hydro
- (6) Alarmové tlačidlo
- (7) Symbol Alarm
- (8) Symbol Menu
- (9) Symbol Detská poistka

3.2 Indikátor teploty

V normálnej prevádzke sa zobrazuje:

- nastavená teplota BioFresh

Indikátor teploty bliká, ak:

- sa zmení nastavenie teploty

Nasledovné indikácie poukazujú na poruchu. Možné príčiny a opatrenia pre odstránenie: (pozri 7 Poruchy).

- F0 až F9

4 Uvedenie do prevádzky

4.1 Zapnutie zariadenia

- ▶ Otvorte dvere.
- ▶ Stlačte tlačidlo On/Off Fig. 2 (1).
- ▷ Indikátor teploty zobrazuje nastavenú teplotu.
- ▷ Ak sa na displeji zobrazí „DEMO“, je aktivovaný predvážací režim. Obráťte sa na zákaznický servis.

5 Obsluha

5.1 Detská poistka

Pomocou detskej poistky môžete zabezpečiť, aby deti pri hraní zariadenie nedopatrením nevypli.



5.1.1 Nastavenie detskej poistky

- ▶ Aktivujte režim nastavenia: Tlačidlo Dry/Hydro Fig. 2 (4) stlačte na cca 6 s.
- ▷ Na indikátore sa zobrazí **⌘**.
- ▷ Symbol menu Fig. 2 (8) svieti.
- ▶ Tlačidlo Dry/Hydro Fig. 2 (4) stlačte krátko pre potvrdenie. Ak sa na indikátore zobrazí **⌘!**
- ▶ Pre zapnutie detskej poistky stlačte krátko tlačidlo Dry/Hydro Fig. 2 (4).



- ▷ Symbol detskej poistky Fig. 2 (9) svieti. Na indikátore bliká **c**.
Ak sa na indikátore zobrazí **c0**:
 - ▶ Pre vypnutie detskej poistky stlačte krátko tlačidlo Dry/Hydro Fig. 2 (4).
 - ▷ Symbol detskej poistky Fig. 2 (9) zhasne. Na indikátore bliká **c**.
 - ▶ Deaktivácia režimu nastavenia: Stlačte tlačidlo On/Off Fig. 2 (1).
- alebo-**
- ▶ Počkajte 5 minút.
 - ▷ Na indikátore teploty sa opäť zobrazí teplota.

5.2 Alarm dverí

Ak sú dvere otvorené dlhšie ako 60 sekúnd, zaznie tónové varovanie.

Tónové varovanie sa automaticky stíši pri zatvorení dverí.



5.2.1 Vypnutie alarmu teploty

Tónové varovanie môže byť pri otvorených dverách vypnuté. Vypnutie tónu je aktívne dovtedy, pokiaľ sú otvorené dvere.

- ▶ Stlačte tlačidlo Alarm Fig. 2 (6).

▷ Tónový alarm sa stíši.

5.3 Skladovanie potravín

Poznámka

- ▶ Do časti BioFresh nepatrí zelenina citlivá na chlad, ako sú uhorky, baklažány, paradajky, cukety, ako aj všetko južné ovocie citlivé na chlad.

- ▶ Aby sa potraviny nepokazili prenesenými zárodkami: Nezábalené živočíšne a rastlinné potraviny skladujte od seba oddelené v zásuvkách. To platí aj pre rôzne druhy mäsa.

Ak musia byť potraviny pre nedostatok miesta skladované spolu:

- ▶ Potraviny zabaľte.
- ▶ Zásuvky sa môžu zaťažiť vždy max. 25 kg.
- ▶ Dosky sa môžu zaťažiť vždy po 35 kg mrazených výrobkov.

5.4 Doby skladovania

Orientačné hodnoty pre dobu skladovania pri nízkej vlhkosti vzduchu pri 0 °C

Maslo	až	90	dni
Tvrdý syr	až	110	dni
Mlieko	až	12	dni
Salámové výrobky, nárez	až	9	dni
Hydina	až	6	dni
Bravčové mäso	až	7	dni
Hovädzie mäso	až	7	dni
Divina	až	7	dni

Poznámka

- ▶ Prihliadajte na to, že bielkovinové potraviny sa rýchlejšie kazia, t. j. raticové zvieratá a kôrovce sa kazia rýchlejšie ako ryby, ryby rýchlejšie ako mäso.

Orientačné hodnoty pre dobu skladovania pri vysokej vlhkosti vzduchu pri 0 °C

Zelenina, šaláty

Orientačné hodnoty pre dobu skladovania pri vysokej vlhkosti vzduchu pri 0 °C

Artičoky	až	14	dni
Zeler	až	28	dni
Karfiol	až	21	dni
Brokolica	až	13	dni
Cigória	až	27	dni
Šalát	až	19	dni
Hrach	až	14	dni
Kel kučeravý	až	14	dni
Mrkva	až	80	dni
Cesnak	až	160	dni
Kaleráb	až	55	dni
Hlávkový šalát	až	13	dni
Bylinky	až	13	dni
Pór	až	29	dni
Huby	až	7	dni
Red'kovka	až	10	dni
Kel ružičkový	až	20	dni
Špargľa	až	18	dni
Špenát	až	13	dni
Kel hlávkový	až	20	dni
Ovocie			
Marhule	až	13	dni
Jablká	až	80	dni
Hrušky	až	55	dni
Ostružiny	až	3	dni
Ďatle	až	180	dni
Jahody	až	7	dni
Figy	až	7	dni
Čučoriedky	až	9	dni
Červené maliny	až	3	dni
Ríbezle	až	7	dni
Čerešne, sladké	až	14	dni
Kiwi	až	80	dni
Broskyne	až	13	dni
Slivky	až	20	dni
Brusnice	až	60	dni
Rebarbora	až	13	dni
Egreše	až	13	dni
Hrozno	až	29	dni

SK

5.5 Nastavenie teploty

Teplota sa automaticky reguluje tesne nad 0 °C.

Údržba

Teplotu môžete nastaviť o trochu nižšie alebo vyššie. Teplota je nastaviteľná od **b1** (najnižšia teplota) do **b9** (najvyššia teplota). Prednastavená je hodnota **b5**. Pri hodnotách **b1** až **b4** môže teplota klesnúť pod 0 °C, takže môžu potraviny namrznúť.

- ▶ Nastavenie vyššej teploty: Stlačte nastavovacie tlačidlo Up/Down Fig. 2 (3), kým nezačne na displeji blikať teplota. Uvoľnite tlačidlo.
- ▶ Nastavenie nižšej teploty: Stlačte nastavovacie tlačidlo Up/Down Fig. 2 (3), kým nezačne na displeji blikať teplota. Uvoľnite tlačidlo.
- ▷ Na indikátore teploty sa zobrazí doterajšia teplota.
- ▶ Zmena teploty po krokoch: Stlačte krátko tlačidlo **-alebo-**
- ▶ Priebežná zmena teploty: Tlačidlo držte stlačené.
- ▷ Počas nastavovania sa zobrazujú hodnoty **b1** až **b9**.
- ▷ Približne 5 s po poslednom stlačení tlačidla sa zobrazí skutočná teplota. Teplota sa pomaly nastaví na novú hodnotu.



5.6 Nastavenie vlhkosti

Vlhkosť vzduchu v zariadení sa dá nastaviť podľa toho, aké potraviny sa v nej skladujú.

Pri nastavení **dry** vzniká suché prostredie, ktoré je vhodné pre skladovanie suchých alebo balených potravín (mliečne produkty, mäso, ryby, saláma). V tomto prevádzkovom režime má prístroj najnižšiu spotrebu energie.

Pri nastavení **hydro** vzniká vlhké prostredie, ktoré je vhodné pre skladovanie nezabalených šalátov, zeleniny a ovocia s vysokou vlhkosťou. Pri dobre naplnených zásuvkách sa nastavuje čerstvá klíma s vlhkosťou vzduchu do max. 90 %.

Vlhkosť vzduchu v priehradke je závislá od obsahu vlhkosti vložených chladených výrobkov, ako aj od intenzity otvárania. Je prednastavený **dry**.

- ▶ Nastavenie **hydro**: Stlačte tlačidlo dry/hydro Fig. 3 (4), kým sa nezobrazí symbol . Uvoľnite tlačidlo.
- ▷ Symbol dry/hydro Fig. 3 (5) svieti.
- ▶ Nastavenie **dry**: Stlačte tlačidlo dry/hydro Fig. 3 (4), kým symbol  nezhasne. Uvoľnite tlačidlo.

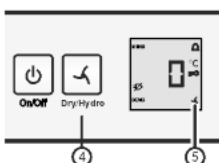


Fig. 3

5.7 Informačný systém

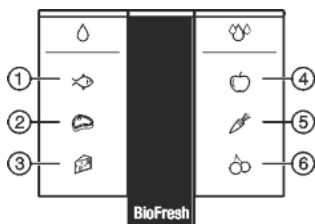
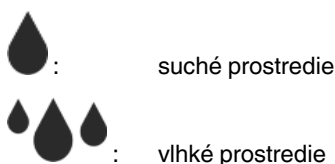


Fig. 4

- (1) Ryby
- (2) Mäso
- (3) Syr
- (4) Ovocie
- (5) Zelenina
- (6) Ovocie

Kvapky označujú klímu skladovania uvedených druhov potravín.



suché prostredie

vlhké prostredie

5.8 Použitie systému FlexSystem

FlexSystem podporuje prehľadné, flexibilné skladovanie a triedenie potravín. Umožňuje jasné rozdelenie, napríklad podľa ovocia, zeleniny alebo dátumu trvanlivosti.

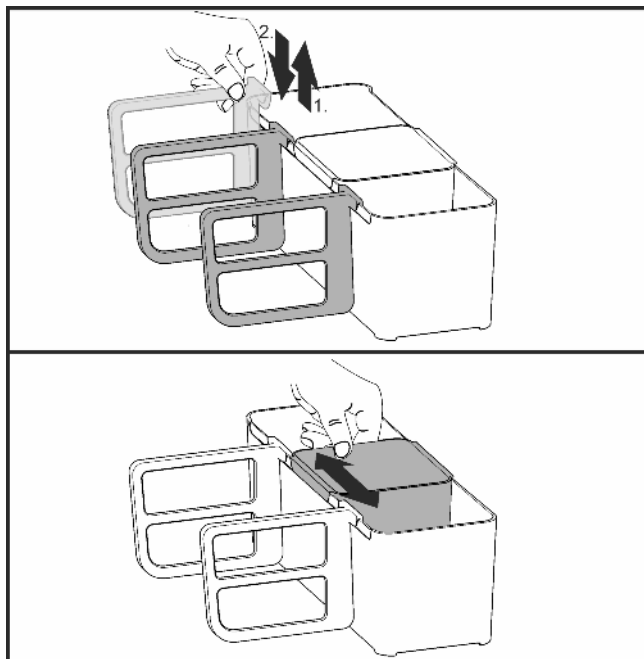


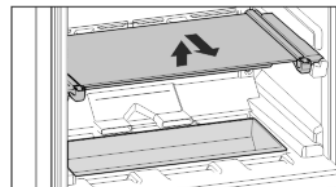
Fig. 5

- ▶ FlexSystem je možné rozobrať s cieľom jeho očistenia.

5.9 Odkladacie plochy

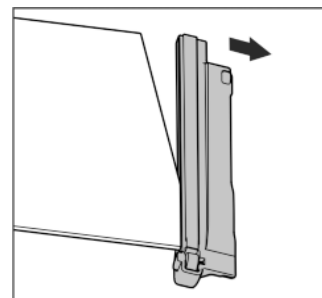
5.9.1 Premiestnenie odkladacích plôch

- ▶ Vybratie odkladacej plochy: vpredu nadvihnite a vytiahnite.
- ▶ Opätovné nasadenie odkladacej plochy: jednoducho nasuňte až na doraz.



5.9.2 Rozobratie odkladacích plôch

- ▶ Odkladacie plochy je možné rozobrať s cieľom ich očistenia.



6 Údržba

6.1 Zákaznícky servis

Najskôr prekontrolujte, či nemôžete chybu odstrániť sami. (pozri 7 Poruchy) Ak toto nie je ten prípad, obráťte sa na zákaznícky servis. Adresu nájdete v priloženom zozname zákazníckych servisov.



VÝSTRAHA

Nebezpečenstvo poranenia neodbornou opravou!

→ Opravy a zásahy do zariadenia a do sieťového prívodu, ktoré nie sú výslovne vymenované v (pozri 6 Údržba) , nechajte vykonať zákazníckemu servisu.

→ Z typového štítku odčítajte označenie zariadenia Fig. 6 (1), servisné č. Fig. 6 (2) a sériové č. Fig. 6 (3). Typový štítek je na ľavej vnútornej strane zariadenia.

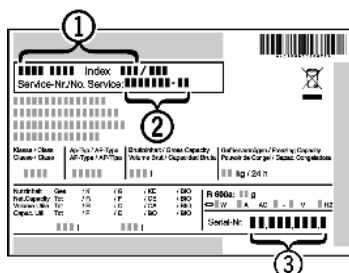


Fig. 6

→ Upovedomte zákaznícky servis a oznámte chybu, označenie zariadenia Fig. 6 (1), servisné č. Fig. 6 (2) a sériové č. Fig. 6 (3).

→ To umožní rýchly a účelný servisný zásah.

→ Zariadenie nechajte pripojené, pokiaľ nepríde zákaznícky servis.

→ Potraviny zostanú dlhšie chladné.

→ Vytiahnite sieťovú zástrčku (prítom neťahajte za kábel) alebo vypnite poistku.

7 Poruchy

Toto zariadenie je skonštruované a vyrobené tak, aby bola zabezpečená jeho bezpečná funkcia a dlhá životnosť. Pokiaľ sa napriek tomu vyskytne počas prevádzky porucha, prekontrolujte prosím, či nie je prípadne porucha spôsobená chybnou obsluhou. V takomto prípade vám musia byť aj v priebehu záručnej doby účtované vyplývajúce náklady. Nasledovné poruchy môžete odstrániť sami:

Zariadenie nepracuje:

→ Zariadenie nie je zapnuté.

→ Zapnite zariadenie.

→ Sieťová zástrčka nie je správne zasunutá v zásuvke.

→ Prekontrolujte sieťovú zástrčku.

→ Poistka zásuvky nie je v poriadku.

→ Prekontrolujte poistku.

Kompresor beží dlho.

→ Kompresor sa pri nízkej potrebe chladu prepína na nízke otáčky. Hoci sa tým zvýši doba chodu, šetrí sa energia.

→ To je pri modeloch šetriacich energiu normálne.

→ HydroCool je zapnuté.

→ Aby sa potraviny rýchlejšie ochladili, beží kompresor dlhšie. To je normálne.

LED vzhodu dole na zariadení (pri kompresore) bliká každých 5 sekúnd viackrát*.

→ Vyskytla sa chyba.

→ Obráťte sa na zákaznícky servis (pozri 6 Údržba) .

Zvuky sú príliš hlasné.

→ Kompresory, ktoré sú riadené podľa počtu otáčok,* môžu byť na základe rôznych stupňov počtu otáčok príčinou rozdielnych hlučností chodu.

→ Zvuk je celkom normálny.

Bublanie a žblnkanie

→ Tento zvuk vydáva chladiace médium, ktoré preteká chladiacim okruhom.

→ Zvuk je celkom normálny.

Tiché cvaknutie

→ Zvuk je počuť vždy vtedy, keď sa chladiaci agregát (motor) automaticky zapne alebo vypne.

→ Zvuk je celkom normálny.

Hučanie. Je krátkodobé o niečo hlasnejšie, keď sa chladiaci agregát (motor) zapne.

→ Pri zapnutej funkcii HydroCool, čerstvo vložených potravinách alebo po dlho otvorených dverách sa automaticky zvyšuje chladiaci výkon.

→ Zvuk je celkom normálny.

→ Pri čerstvo vložených potravinách alebo po dlho otvorených dverách sa automaticky zvyšuje chladiaci výkon.

→ Zvuk je celkom normálny.

→ Teplota okolia je príliš vysoká.

→ Riešenie problému: (pozri 1.2 Oblasť použitia zariadenia)

Hlboké hučanie

→ Zvuk vzniká pri prúde vzduchu ventilátora.

→ Zvuk je celkom normálny.

Ventilátor beží dlho.

→ Pri nastavení „hydro“ musí ventilátor, ktorý je podmienený funkciou, bežať dlhšie.

→ To je normálne.

Vibračné zvuky

→ Zariadenie nestojí pevne na zemi. Tým sa predmety a vedľa stojaci nábytok rozvibrujú pôsobením bežiaceho chladiaceho agregátu.

→ Skontrolujte montáž a zariadenie popripade nanovo vyrovnajte.

Zvuk vznikajúci pri prúde pri tlmíči uzatvárania.

→ Zvuk vzniká pri otváraní a zatváraní dverí.

→ Zvuk je celkom normálny.

Na indikátore teploty sa zobrazí: F0 až F9

→ Vyskytla sa chyba.

→ Obráťte sa na zákaznícky servis (pozri 6 Údržba) .

Na indikátore teploty svieti DEMO.

→ Je aktivovaný predvážací režim.

→ Obráťte sa na zákaznícky servis (pozri 6 Údržba) .

Zariadenie je na vonkajších plochách teplé*.

→ Teplota chladiaceho okruhu sa používa na zabráňovanie vzniku kondenzátu.

→ To je normálne.

Teplota nie je dostatočne nízka.

→ Dvere zariadenia nie sú správne zatvorené.

→ Zatvorte dvere zariadenia.

→ Prevzdušenie a vetranie nie je dostatočné.

→ Uvoľnite vetraciu mriežku a vykonajte čistenie.

→ Teplota okolia je príliš vysoká.

→ Riešenie problému: (pozri 1.2 Oblasť použitia zariadenia) .

→ Zariadenie sa otváralo príliš často alebo na príliš dlhú dobu.

→ Počkajte, či sa požadovaná teplota opäť sama nenastaví. Ak nie, obráťte sa na zákaznícky servis (pozri 6 Údržba) .

→ Teplota je nesprávne nastavená.

→ Teplotu nastavte nižšie a po 24 hodinách ju prekontrolujte.

→ Zariadenie stojí veľmi blízko zdroja tepla (sporák, vykurovanie atď.).

→ Zmeňte umiestnenie zariadenia alebo zdroja tepla.

→ Zariadenie ste nezasunuli správne do výklenku.

→ Skontrolujte, či bolo zariadenie správne namontované a či sú dvere zatvorené.

Tesnenie dverí je chybné alebo sa musí vymeniť z iných dôvodov.

→ Tesnenie dverí je vymeniteľné. Je ho možné vymeniť bez ďalšieho pomocného nástroja.

→ Obráťte sa na zákaznícky servis (pozri 6 Údržba) :

Námraza v zariadení alebo sa tvorí kondenzát.

→ Tesnenie dverí môže vyklízuť z drážky.

→ Skontrolujte správne umiestnenie tesnenia dverí v drážke.

SK

Odstavenie z prevádzky

8 Odstavenie z prevádzky

8.1 Vypnutie zariadenia

- ▶ Tlačidlo On/Off *Fig. 2 (1)* stlačte na cca 2 sekundy.
- ▷ Zaznie dlhé pípnutie. Indikátor teploty nesvieti. Zariadenie je vypnuté.
- ▷ Ak nie je možné zariadenie vypnúť, je aktívna detská poistka (pozri 5.1 Detská poistka) .



8.2 Odstavenie z prevádzky

- ▶ Zariadenie vyprázdnite.
- ▶ Zariadenie vypnite (pozri 8 Odstavenie z prevádzky) .
- ▶ Vytiahnite sieťovú zástrčku.
- ▶ Očistite zariadenie .



- ▶ Dvere nechajte otvorené, nevzniknú žiadne zápachy.

9 Likvidácia zariadenia

Zariadenie ešte obsahuje cenné materiály, nelikvidujte ho jednoducho spoločne s domovým odpadom, je ho potrebné odviezť do zberu oddelene. Likvidácia zariadení, ktoré doslúžili, sa musí vykonať odborne a náležitým spôsobom podľa miestne platných predpisov a zákonov.



Počas prepravy zariadenia, ktoré doslúžilo, nepoškodte chladiaci okruh, aby obsiahnuté chladiace médium (údaje na typovom štítku) a olej nemohli nekontrolovane uniknúť.

- ▶ Zariadenie znefunkčnite.
- ▶ Vytiahnite sieťovú zástrčku.
- ▶ Oddel'te pripájací kábel.



Liebherr-Hausgeräte Ochsenhausen GmbH

Memminger Straße 77-79

88416 Ochsenhausen

Deutschland

home.liebherr.com