

SIEMENS

Mikrovlnná trouba

Mikrovlnná rúra

BF525LMS0, BF425LMB0

cs Návod k obsluze a pokyny
k instalaci

2

sk Návod na používanie
a pokyny na inštaláciu

22



Register your product on My Siemens and discover exclusive services and offers.
siemens-home.bsh-group.com/welcome

The future moving in.

Obsah

NÁVOD K OBSLUZE

1	Bezpečnost.....	2
2	Zabránění věcným škodám	5
3	Ochrana životního prostředí a úspora.....	5
4	Seznámení	6
5	Před prvním použitím	7
6	Základní ovládání.....	8
7	Paměť.....	9
8	Programy	9
9	Základní nastavení.....	10
10	Čištění a ošetřování.....	11
11	Odstranění poruch.....	12
12	Likvidace	13
13	Zákaznický servis.....	14
14	Správný postup.....	14
15	NÁVOD K MONTÁŽI.....	18
15.1	Bezpečná montáž.....	18

1 Bezpečnost

Dodržujte následující bezpečnostní pokyny.

1.1 Všeobecné pokyny

- Pečlivě si přečtěte tento návod.
- Uschovejte návod a také informace o výrobku pro pozdější použití nebo pro následujícího majitele.
- V případě poškození při přepravě spotřebič nepřipojujte.

1.2 Použití k určenému účelu

Spotřebiče bez zástrčky smí připojovat pouze odborníci s koncesí. V případě poškození nesprávným připojením zaniká nárok na záruku. Pouze při odborné vestavbě odpovídající návodu k montáži je zaručené bezpečné používání. Montér odpovídá za správné fungování na místě instalace.

Spotřebič používejte pouze:

- k přípravě jídel a nápojů.

- pod dozorem. Při krátkém vaření mějte spotřebič celou dobu pod dozorem.
- v domácnosti a pro podobná použití, jako například: v kuchyňkách pro zaměstnance v obchodech, kancelářích a jiných komerčních prostorech; v zemědělských podnicích; pro zákazníky v hotelech a jiných obytných zařízeních; v penzionech, kde se podává snídaně.
- do maximální nadmořské výšky 4000 m nad mořem.

Tento spotřebič splňuje normu EN 55011 resp. CISPR 11. Je to produkt skupiny 2, třídy B. Skupina 2 znamená, že jsou vytvářeny mikrovlny za účelem ohřevu potravin. Třída B znamená, že je spotřebič vhodný pro soukromé domácnosti.

1.3 Omezení okruhu uživatelů

Tento spotřebič mohou používat děti starší 8 let a osoby s omezenými fyzickými, senzorickými nebo duševními schopnostmi nebo s nedostatečnými zkušenostmi a/nebo znalostmi, pokud jsou pod dohledem nebo byly instruuovány o bezpečném použití spotřebiče a pochopily z toho vyplývající nebezpečí.

Děti si nesmí se spotřebičem hrát.

Čištění a údržbu nesmí provádět děti. Výjimka: děti starší 15 let a pod dozorem dospělé osoby.

Dětem mladším 8 let zabraňte v přístupu ke spotřebiči a přívodnímu kabelu.

1.4 Bezpečné použití

VÝSTRAHA – Nebezpečí požáru!

Hořlavé předměty uložené v troubě se mohou vznítit.

- ▶ V troubě nikdy neskladujte hořlavé předměty.
- ▶ Pokud vzniká kouř, vypněte spotřebič nebo vytáhněte síťovou zástrčku ze zásuvky a dvířka nechte zavřená, aby se případné plameny udusily.

Volné zbytky pokrmů, tuk a šťáva z pečeně se mohou vznítit.

- ▶ Před spuštěním provozu odstraňte z pečicího prostoru, z topných prvků a příslušenství hrubé nečistoty.

Přehřátí spotřebiče může způsobit požár.

- ▶ Spotřebič nikdy nezabudovávávejte za deko-rační dvířka nebo dvířka skříňky.

⚠ VÝSTRAHA – Nebezpečí popálení!

Příslušenství nebo nádoby jsou velmi horké.

- ▶ Horké příslušenství nebo nádoby vyndávejte z trouby vždy chňapkou.

Alkoholové výpary se mohou v horké troubě vznítit.

- ▶ V pokrmech používejte pouze malé množství nápojů s vysokým procentem alkoholu.
- ▶ Dvířka spotřebiče otevírejte opatrně.

⚠ VÝSTRAHA – Nebezpečí opaření!

Přístupné díly jsou při provozu horké.

- ▶ Nikdy se nedotýkejte horkých dílů.
- ▶ Děti se musí zdržovat v dostatečné vzdálenosti od spotřebiče.

Při otvírání dvířek spotřebiče může unikat horká pára. V závislosti na teplotě nemusí být pára vidět.

- ▶ Dvířka spotřebiče otevírejte opatrně.
- ▶ Udržujte mimo dosah dětí.

Voda může v horké troubě způsobit vznik horké páry.

- ▶ Nikdy nelijte vodu do horké trouby.

⚠ VÝSTRAHA – Nebezpečí zranění!

Poškrábané sklo ve dvířkách spotřebiče může prasknout.

- ▶ Na čištění skla ve dvířkách spotřebiče nepoužívejte ostré abrazivní čisticí prostředky nebo ostré kovové škrabky, protože by mohly poškrábat povrch.

Závěsy dvířek spotřebiče se během otvírání a zavírání dvířek pohybují a mohou vás uskrýpnout.

- ▶ Nesahejte do prostoru závěsů.
- Praskliny, úlomky nebo jakékoli poškození na otočném talíři ze skla jsou nebezpečné.
- ▶ Nikdy nenarážejte ostrými předměty na otočný talíř.
 - ▶ S otočným talířem zacházejte opatrně.

⚠ VÝSTRAHA – Nebezpečí úrazu elektrickým proudem!

Poškozená izolace síťového kabelu je nebezpečná.

- ▶ Zajistěte, aby se síťový kabel nikdy nedostal do kontaktu s horkými částmi spotřebiče nebo zdroji tepla.
- ▶ Zajistěte, aby se síťový kabel nikdy nedostal do kontaktu s ostrými rohy nebo hranami.
- ▶ Síťový kabel nikdy nelámejte, nestlačujte a neprovádějte na něm změny.

⚠ VÝSTRAHA – Nebezpečí udušení!

Děti si mohou obalový materiál přetáhnout přes hlavu nebo se do něj zamotat a udusit se.

- ▶ Obalový materiál uchovávejte mimo dosah dětí.
- ▶ Nedovolte dětem, aby si hrály s obalovým materiálem.

Děti mohou vdechnout nebo spolknout malé části a udusit se.

- ▶ Malé části uchovávejte mimo dosah dětí.
- ▶ Nedovolte dětem, aby si hrály s malými částmi.

1.5 Mikrovlnný ohřev

POZORNĚ SI PŘEČTĚTE DŮLEŽITÉ BEZPEČNOSTNÍ POKYNY A USCHOVEJTE JE PRO DALŠÍ POUŽITÍ

⚠ VÝSTRAHA – Nebezpečí požáru!

Používání spotřebiče, které je v rozporu s účelem použití, je nebezpečné a může způsobit škody. Například zahřáté bačkory, polštářky plněné obilninami nebo peckami se mohou ještě i po několika hodinách vznítit.

- ▶ Pomocí spotřebiče nikdy nesušte pokrmy nebo oděvy.
- ▶ Pomocí spotřebiče nikdy nezahřívajte panofle, polštářky plněné obilninami nebo peckami, houby, vlhké hadry a podobně.
- ▶ Spotřebič používejte výhradně k přípravě pokrmů a nápojů.

Potraviny a jejich obaly a nádoby se mohou vznítit.

- ▶ Nikdy neohřívajte potraviny v termoobalech.
- ▶ Nikdy neohřívajte potraviny v nádobách z plastu, papíru nebo jiných hořlavých materiálů bez dozoru.
- ▶ Nikdy nenastavujte příliš vysoký výkon nebo dlouhou dobu mikrovlnného ohřevu. Řiďte se údaji v tomto návodu k použití.
- ▶ Pomocí mikrovlnného ohřevu nikdy nesušte potraviny.
- ▶ Nikdy nerozmrazujte nebo neohřívajte potraviny s nízkým podílem vody, jako např. chléb, pomocí příliš vysokého výkonu mikrovlnného ohřevu nebo příliš dlouhou dobu. Jedlý olej se může vznítit.
- ▶ Pomocí mikrovlnného ohřevu nikdy neohřívajte samotný jedlý olej.

⚠ VÝSTRAHA – Nebezpečí výbuchu!

Kapaliny nebo jiné potraviny v pevně uzavřených nádobách mohou snadno vybuchnout.

- ▶ Nikdy neohřívejte kapaliny nebo jiné potraviny v pevně uzavřených nádobách.

⚠ VÝSTRAHA – Nebezpečí popálení!

Potraviny s pevnou skořápkou nebo slupkou mohou při ohřevu nebo i po jeho skončení výbušným způsobem prasknout.

- ▶ Nikdy nevařte vejce ve skořápce a neohřívejte vejce uvařená natvrdo ve skořápce.
- ▶ Nikdy nevařte škeble a korýše.
- ▶ U volských ok nebo vajec do skla předem napíchněte žloutek.
- ▶ U potravin s pevnou slupkou, jako např. jablek, rajčat, brambor nebo párků, může slupka prasknout. Před ohříváním slupku propíchněte.

Teplu v dětské stravě se nerozvádí rovnoměrně.

- ▶ Dětskou stravu nikdy neohřívejte v uzavřených nádobách.
- ▶ Vždy odstraňte víčko nebo dudlík.
- ▶ Po ohřátí dobře protřepete nebo promíchejte.
- ▶ Než dáte dítěti stravu, zkontrolujte její teplotu.

Ohřáté pokrmy předávají teplo. Nádoba může být velmi horká.

- ▶ Nádobu nebo příslušenství vyndávejte z trouby chňapkou.

U vzduchotěsně uzavřených potravin může obal prasknout.

- ▶ Vždy se řiďte pokyny na obale.
- ▶ Pokrmy vyndávejte z trouby chňapkou.

Přístupné díly jsou při provozu horké.

- ▶ Nikdy se nedotýkejte horkých dílů.
- ▶ Zabraňte přístupu dětem.

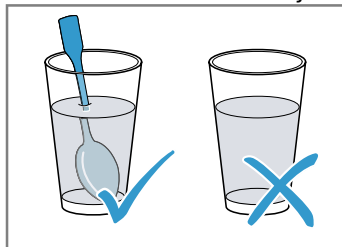
Je nebezpečné používat spotřebič v rozporu s účelem použití. Například přehřáté bačkory, polštářky plněné obilninami nebo peckami, mycí houby, vlhké hadry a podobné předměty mohou způsobit popáleniny.

- ▶ Pomocí spotřebiče nikdy nesaňte pokrmy nebo oděvy.
- ▶ Pomocí spotřebiče nikdy nezahřívejte pantofle, polštářky plněné obilninami nebo peckami, houby, vlhké hadry a podobně.
- ▶ Spotřebič používejte výhradně k přípravě pokrmů a nápojů.

⚠ VÝSTRAHA – Nebezpečí opaření!

Při ohřívání kapalin může docházet k utajenému varu. Při utajeném varu dosáhne kapalina teploty varu, aniž dochází k vystupování typických bublin. Dávejte pozor i při nepatrném pohybu nádoby. Horká tekutina se může náhle převařit a vystříknout.

- ▶ Při ohřívání vložte vždy do nádoby také lžičku. Zabráníte tak utajenému varu.

**⚠ VÝSTRAHA – Nebezpečí zranění!**

Nevhodné nádoby mohou prasknout. Porcelánové a keramické nádobí může mít v držadlech a pokličkách drobné dírkky. Za těmito dírkami mohou být skryty dutinky. Vnikne-li do těchto dutinek vlhkost, může dojít k prasknutí nádobí.

- ▶ Používejte pouze nádobí vhodné pro mikrovlnný ohřev.

Nádobí a nádoby z kovu nebo nádobí s kovovým lemem mohou při provozu se samotným mikrovlnným ohřevem způsobit jiskření. Hrozí poškození spotřebiče.

- ▶ Při provozu se samotným mikrovlnným ohřevem nikdy nepoužívejte kovové nádoby.
- ▶ Používejte pouze nádobí vhodné pro mikrovlnný ohřev.

⚠ VÝSTRAHA – Nebezpečí úrazu elektrickým proudem!

Spotřebič pracuje s vysokým napětím.

- ▶ Nikdy neodstraňujte kryt spotřebiče.

⚠ VÝSTRAHA – Nebezpečí vážného poškození zdraví!

Při nesprávném čištění může dojít k poškození povrchu spotřebiče, zkrácení doby používání a k nebezpečným situacím, jako například k úniku mikrovlnné energie.

- ▶ Pravidelně čistěte spotřebič a ihned odstraňujte zbytky potravin.
- ▶ Vnitřek trouby, dvířka a doraz dvířek udržujte neustále v čistotě.

→ "Čištění a ošetřování", Strana 11

Nikdy nepoužívejte spotřebič s poškozenými dvířky. Může unikát mikrovlnná energie.

- ▶ Nikdy nepoužívejte spotřebič s poškozenými dvířky nebo poškozeným plastovým rámem dvířek.
- ▶ Nechte opravit výhradně v zákaznickém servisu.

U spotřebičů bez krytu uniká mikrovlnná energie.

- ▶ Nikdy neodstraňujte kryt spotřebiče.
- ▶ Pro údržbu a opravy kontaktujte zákaznický servis.

2 Zabránění věcným škodám

2.1 Obecně

POZOR!

Déle trvající vlhkost v troubě způsobuje korozi.

- ▶ Po každém pečení otřete kondenzovanou vodu.
- ▶ Neuchovávejte v zavřené troubě delší dobu vlhké potraviny.
- ▶ V troubě neskladujte pokrmy.

Při používání dvířek spotřebiče pro sezení nebo jako odkládací plochy se mohou dvířka poškodit.

- ▶ Na dvířka spotřebiče se nestavte, nesedejte na ně, nevěste se na ně a neopírejte se o ně.

2.2 Mikrovlnný ohřev

Při používání mikrovlnného ohřevu dodržujte tyto pokyny.

POZOR!

Když se stěn uvnitř trouby dotýká kov, vznikají jiskry, které mohou poškodit spotřebič nebo zničit vnitřní sklo dvířek.

- ▶ Kov, např. lžice ve skle, musí být ve vzdálenosti nejméně 2 cm od stěn uvnitř trouby a vnitřní strany dvířek.

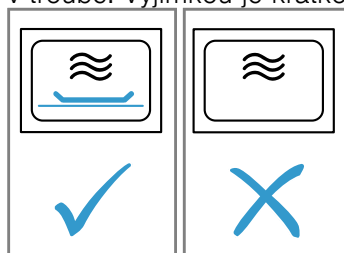
Hliníkové misky mohou ve spotřebiči způsobit jiskření.

Jiskřením dojde k poškození spotřebiče.

- ▶ Nepoužívejte ve spotřebiči hliníkové misky.

Provoz spotřebiče bez pokrmů vede k přetížení.

- ▶ Nikdy nezapínejte mikrovlnný ohřev bez pokrmu v troubě. Výjimkou je krátkodobý test nádobí.



Při vícenásobně bezprostředně opakované přípravě popcornu v mikrovlnné troubě pomocí příliš vysokého výkonu mikrovlnného ohřevu může dojít k poškození pečícího prostoru.

- ▶ Mezi přípravou nechte spotřebič několik minut vychladnout.
- ▶ Nikdy nenastavujte příliš vysoký výkon mikrovlnného ohřevu.
- ▶ Použijte maximálně výkon 600 W.
- ▶ Sáček s popcornem vždy položte na skleněný talíř. Odstraněním krytu se zdroj mikrovlnného záření poškodí.

Nikdy neodstraňujte kryt mikrovlnného záření uvnitř trouby.

Odstraněním průhledné fólie z vnitřní strany dvířek dojde k poškození dvířek spotřebiče.

- ▶ Průhlednou fólii na vnitřní straně dvířek nikdy neodstraňujte.

Při proniknutí tekutiny dovnitř spotřebiče se může poškodit pohon otočného talíře.

- ▶ Sledujte proces ohřívání.
- ▶ Nejprve nastavte kratší dobu trvání a v případě potřeby ji prodlužte.
- ▶ Spotřebič nikdy nepoužívejte bez otočného talíře.

3 Ochrana životního prostředí a úspora

3.1 Likvidace obalu

Obalový materiál je ekologický a lze ho recyklovat.

- ▶ Jednotlivé složky likvidujte rozdělené podle druhů.

3.2 Úspora energie

Při dodržování těchto upozornění spotřebuje Váš spotřebič méně proudu.

Vypnutí zobrazení času v pohotovostním režimu.

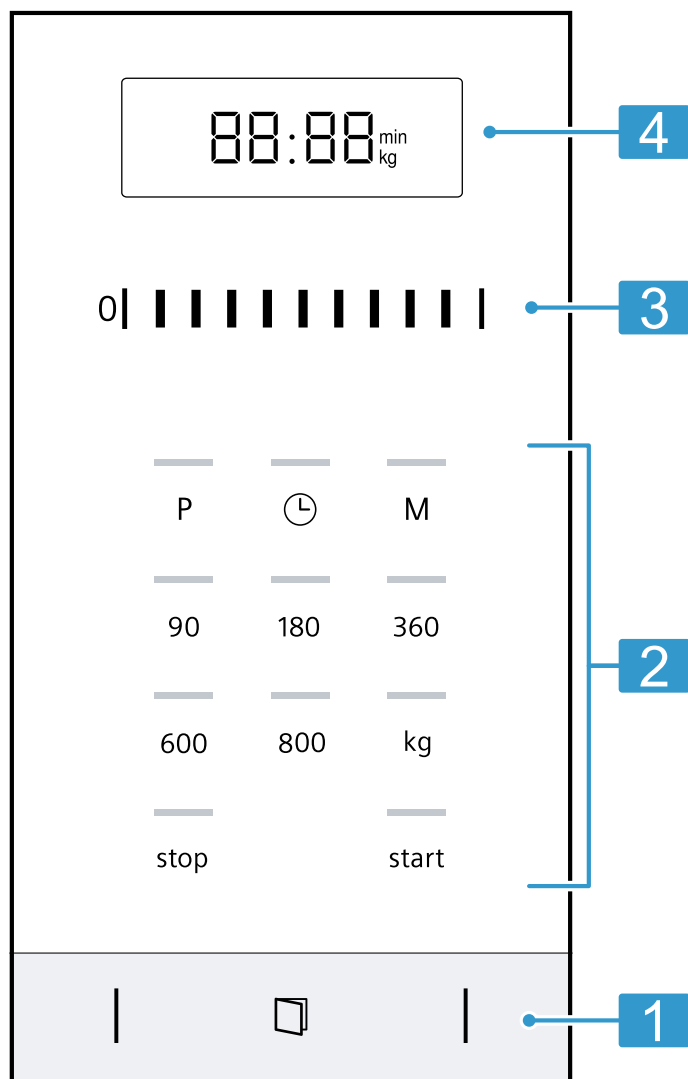
- V pohotovostním režimu spotřebiče se šetří energie.

4 Seznámení

4.1 Ovládací panel

Pomocí ovládacího pole nastavíte všechny funkce vašeho spotřebiče a dostanete informace o provozním stavu.

Poznámka: V závislosti na typu spotřebiče se mohou details na obrázku lišit, např. barva a tvar.



1	Automatické otevírání dvířek	Automatické otevření dvířek.
2	Dotyková políčka	Zvolení funkcí.
3	Oblast nastavování	Nastavení času, doby trvání nebo automatických programů.
4	Displej	Zobrazení času nebo doby trvání.

Oblast nastavování

V oblasti nastavování můžete změnit hodnoty nastavení, které jsou zobrazené na displeji. Oblast nastavování funguje jako kolečko. Pro změnu nastavení přejeďte prstem doleva nebo doprava. Čím rychleji přejezdíte, tím rychleji kolečko běží. Pro zastavení oblasti nastavování a převzetí přesného nastavení na něj klepněte.

Automatické otevírání dvířek

Když stisknete automatické otevírání dvířek, dvířka spotřebiče vyskočí. Dvířka spotřebiče můžete úplně otevřít ručně.

Poznámky

- Při výpadku elektrického proudu automatické otevírání dvířek nefunguje. Dvířka můžete otevřít ručně.

- Pokud během provozu otevřete dvířka spotřebiče, provoz se pozastaví.
- Po zavření dvířek spotřebiče nedojde k automatickému obnovení provozu. Musíte spotřebič zapnout ručně.

- Je-li spotřebič delší dobu vypnutý, dvířka spotřebiče se otevřou se zpožděním.

4.2 Druhy ohřevu

Zde najdete přehled druhů ohřevu. Jsou zde uvedena doporučení pro použití druhů ohřevu.

Symbol	Název	Použití
90–800	Mikrovlnný ohřev	Rozmrazování, vaření nebo ohřívání pokrmů a tekutin.

4.3 Chladicí ventilátor

Chladicí ventilátor se zapíná a vypíná podle potřeby. Při mikrovlnném ohřevu zůstane vnitřek trouby chladný. Přesto se ventilátor zapne.

Poznámka: Chladicí ventilátor může běžet dál i po vypnutí spotřebiče.

4.4 Kondenzovaná voda

Při vaření může v pečicím prostoru a na dvířkách spotřebiče vznikat kondenzovaná voda. Vznik kondenzované vody je normální a nemá vliv na funkci spotřebiče. Po vaření kondenzovanou vodu otřete.

5 Před prvním použitím

Provedte nastavení pro první uvedení do provozu. Vyčistěte spotřebič a příslušenství.

5.1 První uvedení do provozu

Provedte nastavení pro první uvedení do provozu. Vyčistěte spotřebič a příslušenství.

Poznámka: Po připojení k elektrickému proudu nebo po výpadku proudu zazní akustický signál a na displeji se zobrazí několik nul. Může to trvat několik sekund, než zazní další akustický signál a můžete nastavit čas.

Požadavky

- Zazní akustický signál.
- Na displeji se zobrazí 12:00.
- Svítí kontrolka nad ☹.

1. V oblasti nastavování nastavte čas.
2. Stiskněte ☹.

5.2 Čištění spotřebiče před prvním použitím

Než poprvé začnete ve spotřebiči připravovat pokrm, vyčistěte pečicí prostor a příslušenství.

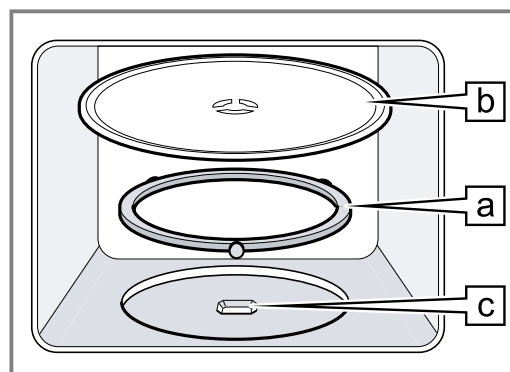
1. Zajistěte, aby se v troubě nenacházely zbytky obalů, příslušenství nebo jiné předměty.
2. Měkkým, vlhkým hadrem vyčistěte hladké plochy v troubě.

3. Abyste se zbavili zápachu novoty, vytřete prázdnou troubu uvnitř horkým mýdlovým roztokem.
→ "Čištění pečicího prostoru", Strana 11

5.3 Nasazení otočného talíře

Spotřebič používejte pouze s nasazeným otočným talířem.

1. Vložte otočný kroužek [a] do prohlubně v troubě.



2. Otočný talíř [b] nechte zaskočit v pohonu [c] uprostřed dna trouby.
3. Zkontrolujte, zda otočný talíř správně zaskočil.

Poznámka: Otočný talíř se může otáčet doleva nebo doprava.

6 Základní ovládání

6.1 Výkony mikrovlnného ohřevu

Zde najdete přehled výkonů mikrovlnného ohřevu a jejich použití.

Výkon mikrovlnného ohřevu ve watttech	Použití
90	Rozmrazování choulostivých pokrmů.
180	Rozmrazování a další vaření pokrmů.
360	Vaření masa a ryb nebo ohřívání choulostivých pokrmů.
600	Ohřívání a vaření pokrmů.
800	Ohřívání tekutin.

Poznámka:

Můžete nastavit výkony mikrovlnného ohřevu na určitou dobu trvání:

- 800 W na 30 minut
- 600 W na 60 minut
- 90 W, 180 W a 360 W na 99 minut

6.2 Nádobí a příslušenství vhodné pro mikrovlnný ohřev

Aby se pokrmy ohřívaly rovnoměrně a nedošlo k poškození spotřebiče, používejte vhodné nádobí a příslušenství.

Poznámka: Než použijete nádobí pro mikrovlnný ohřev, seznamte se s informacemi od výrobce. V případě pochybností proveďte test nádoby.

Vhodné pro mikrovlnný ohřev

Nádobí a příslušenství	Důvod
Nádobí ze žáruvzdorného materiálu a materiálu vhodného pro mikrovlnný ohřev: <ul style="list-style-type: none"> ▪ Sklo ▪ Sklokeramika ▪ Porcelán ▪ Tepelně odolný plast ▪ Kompletně glazovaná keramika bez prasklin 	Tyto materiály propouštějí mikrovlny. Mikrovlny nepoškodí žáruvzdorné nádobí.
Kovové přístroje	Poznámka: Pro zabránění utajenému varu můžete použít kovový přístroj, např. lžíci ve sklenici.

POZOR!

Když se stěn uvnitř trouby dotýká kov, vznikají jiskry, které mohou poškodit spotřebič nebo zničit vnitřní sklo dvířek.

- ▶ Kov, např. lžíce ve skle, musí být ve vzdálenosti nejméně 2 cm od stěn uvnitř trouby a vnitřní strany dvířek.

Nevhodné pro mikrovlnný ohřev

Nádobí a příslušenství	Důvod
Kovové nádobí	Kov nepropouští mikrovlny. Pokrmy se téměř neo-hřejí.
Nádobí se zlatým nebo stříbrným dekorem	Mikrovlny mohou poškodit zlatý nebo stříbrný dekor. Tip: Pokud výrobce zaručuje, že je nádobí vhodné pro mikrovlnný ohřev, můžete ho použít.

6.3 Test vhodnosti nádoby pro mikrovlnný ohřev

Pomocí testu nádoby ověřte, zda je nádoba vhodná pro mikrovlnný ohřev. Pouze při testu nádoby smíte používat spotřebič při mikrovlnném ohřevu bez pokrmů.

⚠ VÝSTRAHA – Nebezpečí opaření!

Přístupné díly jsou při provozu horké.

- ▶ Nikdy se nedotýkejte horkých dílů.
- ▶ Děti se musí zdržovat v dostatečné vzdálenosti od spotřebiče.

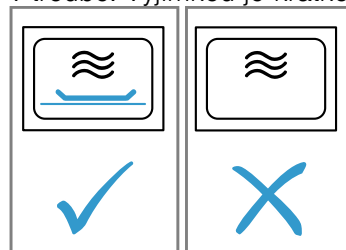
1. Postavte prázdnou nádobu do trouby.
2. Nastavte spotřebič na ½–1 minutu na maximální výkon mikrovlnného ohřevu.
3. Spusťte provoz.
4. Opakovaně zkontrolujte nádobu:
 - Když je nádoba studená nebo vlažná, je vhodná pro mikrovlnný ohřev.
 - Když je nádoba horká nebo vznikají jiskry, přerušete test nádoby. Nádoba není vhodná pro mikrovlnný ohřev.

6.4 Nastavení mikrovlnného ohřevu

POZOR!

Provoz spotřebiče bez pokrmů vede k přetížení.

- ▶ Nikdy nezapínáte mikrovlnný ohřev bez pokrmu v troubě. Výjimkou je krátkodobý test nádoby.



Tip: Pro optimální použití spotřebiče se můžete řídit podle údajů v doporučených nastaveních.

→ "Správný postup", Strana 14

1. Dodržujte bezpečnostní pokyny. → Strana 3
2. Dodržujte pokyny pro zabránění věcným škodám. → Strana 5
3. Dodržujte pokyny pro nádobí a příslušenství vhodné pro mikrovlnný ohřev. → Strana 8

4. Pomocí tlačítek nastavte požadovaný výkon mikrovlnného ohřevu.
5. V oblasti nastavování nastavte požadovanou dobu trvání.

Poznámka: Pokud během provozu otevřete dvířka spotřebiče, provoz mikrovlnné trouby se přeruší a nastavená doba se pozastaví. Po zavření dvířek spotřebiče provoz pokračuje.

6.5 Změna doby trvání

Dobu trvání můžete kdykoliv změnit.

- ▶ V oblasti nastavování nastavte požadovanou dobu trvání.

7 Paměť

Pomocí funkce paměti si můžete nastavení pro pokrm uložit do paměti a kdykoli vyvolat.

Tip: Pokud nějaký pokrm připravujete často, použijte funkci paměti.

7.1 Uložení do paměti

Poznámka:

- Do paměti nemůžete uložit více výkonů mikrovlnného ohřevu za sebou.
 - Do paměti nemůžete uložit automatické programy.
1. Stiskněte **M**.
 - ✓ Svítí kontrolka nad **M**.
 2. Pomocí tlačítek nastavte požadovaný výkon mikrovlnného ohřevu.
 - ✓ Kontrolka nad tlačítkem svítí a na displeji se zobrazí 1:00 min.
 3. V oblasti nastavování nastavte požadovanou dobu trvání.
 4. V případě potřeby zvolte jednu z volitelných možností:
 - Pro uložení do paměti a okamžité spuštění stiskněte **start**.

6.6 Přerušení provozu

1. Stiskněte **stop** nebo otevřete dvířka spotřebiče.
 - ✓ Svítí kontrolka nad **start**.
2. Pro pokračování provozu zavřete dvířka spotřebiče a stiskněte **start**.

6.7 Zrušení provozu

- ▶ Stiskněte dvakrát **stop** nebo otevřete dvířka a stiskněte jednou **stop**.

- Pro uložení do paměti bez spuštění stiskněte **M**.
- ✓ Když se spotřebič nespustí, zobrazí se na displeji čas a spotřebič uloží nastavení.

7.2 Vyvolání z paměti

Uložený program můžete spustit velmi jednoduše. Dejte pokrm do spotřebiče a zavřete dvířka spotřebiče.

1. Stiskněte **M**.
 - ✓ Zobrazí se uložená nastavení.
2. Stiskněte **start**.

7.3 Přerušení provozu

1. Stiskněte **stop** nebo otevřete dvířka spotřebiče.
 - ✓ Svítí kontrolka nad **start**.
2. Pro pokračování provozu zavřete dvířka spotřebiče a stiskněte **start**.

7.4 Zrušení provozu

- ▶ Stiskněte dvakrát **stop** nebo otevřete dvířka a stiskněte jednou **stop**.

8 Programy

Programy ve vašem spotřebiči vám pomůžou při přípravě různých pokrmů a automaticky zvolí optimální nastavení.

8.1 Nastavení programu

1. Zvolte program.
2. Stiskněte **[P]** tolikrát, dokud se na displeji nezobrazí požadované číslo programu.
 - ✓ Svítí kontrolka nad **[P]**.
3. Stiskněte **kg**.
 - ✓ Svítí kontrolka nad **kg** a na displeji se zobrazí navrhaná hmotnost.
4. V oblasti nastavování nastavte hmotnost pokrmu. Pokud nemůžete zadat přesnou hmotnost, zakrouhlete ji nahoru nebo dolů.
5. Pro spuštění provozu stiskněte **start**.
 - ✓ Doba trvání se viditelně odměřuje.

6. Pokud během programu zazní akustický signál, otevřete dvířka spotřebiče.
 - Pokrm rozdělte na kousky, zamíchejte nebo obraťte.
 - Zavřete dvířka spotřebiče.
 - Stiskněte **start**.

8.2 Přerušení provozu

1. Stiskněte **stop** nebo otevřete dvířka spotřebiče.
 - ✓ Svítí kontrolka nad **start**.
2. Pro pokračování provozu zavřete dvířka spotřebiče a stiskněte **start**.

8.3 Zrušení provozu

- ▶ Stiskněte dvakrát **stop** nebo otevřete dvířka a stiskněte jednou **stop**.

8.4 Rozmrazování pomocí automatických programů

Pomocí 4 programů pro rozmrazování můžete rozmrazovat maso, drůbež a chleba.

Program	Pokrm	Nádoba	Hmotnostní rozsah v kg
P01	Mleté maso	Nepřiklopená	0,20–1,00
P02	Kusy masa	Nepřiklopená	0,20–1,00
P03	Kuře, části kuřete	Nepřiklopená	0,40–1,80
P04	Chléb	Nepřiklopená	0,20–1,00

Rozmrazování pokrmů pomocí automatických programů

- Potraviny vyjměte z obalu.
Používejte potraviny, které jste skladovali zmrazené v nízké vrstvě a po jednotlivých porcích při $-18\text{ }^{\circ}\text{C}$.
- Potraviny zvažte.
Hmotnost potřebujete pro správné nastavení programu.
- Potraviny dejte do mělké nádoby vhodné pro mikrovlnný ohřev, např. na skleněný nebo porcelánový talíř.
Nepřiklápějte pokličkou.
- Nastavte program. → *Strana 9*

- Poznámka:** Při rozmrazování masa a drůbeže vzniká tekutina.

Tekutinu při obracení masa odstraňte a v žádném případě nesmí přijít do styku s jinými potravinami či se znovu používat.

- Nízké kusy a mleté maso od sebe oddělte, než je necháte odstát.
- Pro vyrovnání teploty nechte rozmrazené potraviny ještě 10 až 30 minut odstát.
Velké kusy masa se musí nechat odstát déle než malé kousky. U drůbeže vyjměte po odstátí vnitřnosti.
- Potraviny dále zpracuje, i pokud jsou větší kusy masa uprostřed ještě zmrazené.

8.5 Vaření pomocí automatických programů

Pomocí tří programů pro vaření můžete vařit rýži, brambory nebo zeleninu.

Program	Pokrm	Nádoba	Hmotnostní rozsah v kg	Pokyny
P05	Rýže	S pokličkou	0,05–0,20	<ul style="list-style-type: none"> Na rýži použijte velkou, vysokou formu. Nepoužívejte rýži ve varných sáčcích. Na 100 g rýže přidejte dvojnásobné až trojnásobné množství vody.
P06	Brambory	S pokličkou	0,15–1,00	<ul style="list-style-type: none"> Na vařené loupané brambory nakrájejte čerstvé brambory na malé, stejnoměrné kousky. Na 100 g brambor přidejte lžici vody a trochu soli.
P07	Zelenina	S pokličkou	0,15–1,00	<ul style="list-style-type: none"> Čerstvou, očištěnou zeleninu zvažte. Zeleninu nakrájejte na malé, stejnoměrné kousky. Na 100 g zeleniny přidejte lžici vody a trochu soli.

Vaření pokrmů pomocí automatických programů

- Potraviny zvažte.
Hmotnost potřebujete pro správné nastavení programu.
- Potraviny dejte do nádoby vhodné pro mikrovlnný ohřev a přiklopte pokličkou.
- Přidejte množství vody podle údajů od výrobce na obalu.

- Nastavte program. → *Strana 9*
- Po uplynutí programu potraviny ještě jednou zamíchejte.
- Pro vyrovnání teploty nechte potraviny ještě 5 až 10 minut odstát.
Výsledky vaření závisí na kvalitě a vlastnostech potravin.

9 Základní nastavení

Spotřebič si můžete nastavit podle svých potřeb.

9.1 Změna základních nastavení

Požadavek: Spotřebič je vypnutý.

- Několik sekund podržte stisknuté **start** a **stop**.
✓ Na displeji se zobrazí první základní nastavení.

- Stiskněte **start**.
✓ Na displeji bliká aktuální hodnota.
- V oblasti nastavování nastavte požadovanou hodnotu.
- Stiskněte **start**.
✓ Spotřebič převezme nastavení.
- Stiskněte **stop**.

Tip: Nastavení můžete kdykoli změnit.

9.2 Změna doby trvání akustického signálu

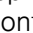
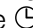
Po vypnutí spotřebiče zazní akustický signál. Dobu trvání akustického signálu můžete měnit.

- ▶ Cca 6 sekund držte stisknuté **start**.
- ✓ Doba trvání akustického signálu se přepne mezi krátkou a dlouhou.
- ✓ Spotřebič uloží dobu trvání akustického signálu a zobrazí se čas.

9.3 Nastavení času



Poznámka: Po připojení k elektrickému proudu nebo po výpadku proudu zazní akustický signál a na displeji se zobrazí několik nul. Může to trvat několik sekund, než zazní další akustický signál a můžete nastavit čas.

Požadavky

- Zazní akustický signál.
 - Na displeji se zobrazí 12:00.
 - Svítí kontrolka nad .
1. V oblasti nastavování nastavte čas.
 2. Stiskněte .

9.4 Vypnutí zobrazení času

Abyste snížili spotřebu energie spotřebiče v pohotovostním režimu, můžete vypnout zobrazení času.

1. Stiskněte .
 2. Stiskněte **stop**.
- Pro opětovné zobrazení času znovu stiskněte .

10 Čištění a ošetřování

Aby váš spotřebič zůstal dlouho funkční, pečlivě ho čistěte a ošetřujte.

10.1 Čisticí prostředky

Používejte pouze vhodné čisticí prostředky.

VÝSTRAHA – Nebezpečí úrazu elektrickým proudem!

Pronikající vlhkost může způsobit úraz elektrickým proudem.

- ▶ Při čištění spotřebiče nepoužívejte parní nebo vysokotlaké čističe.

POZOR!

Nevhodné čisticí prostředky by poškodily povrchy spotřebiče.

- ▶ Nepoužívejte agresivní nebo abrazivní čisticí prostředky.
- ▶ Nepoužívejte čisticí prostředky s vysokým obsahem alkoholu.
- ▶ Nepoužívejte tvrdé drátěnky nebo houbičky.
- ▶ Nepoužívejte speciální čisticí prostředky pro čištění za tepla.
- ▶ Čisticí prostředky na sklo, škrabku na sklo nebo ošetřovací prostředky na ušlechtilou ocel použijte pouze tehdy, pokud jsou v návodu na čištění doporučené pro příslušnou část.

Nové houbové utěrky obsahují zbytky z výroby.

- ▶ Nové houbové utěrky před použitím důkladně propláchněte.

V jednotlivých návodech na čištění je uvedeno, které čisticí prostředky jsou vhodné pro jednotlivé povrchy a části.

10.2 Čištění spotřebiče

Spotřebič čistěte popsáním způsobem, aby nedošlo k poškození různých částí a povrchů nesprávným čištěním nebo nevhodnými čisticími prostředky.

VÝSTRAHA – Nebezpečí požáru!

Volné zbytky pokrmů, tuk a šťáva z pečeně se mohou vznítit.

- ▶ Před spuštěním provozu odstraňte z pečicího prostoru, z topných prvků a příslušenství hrubé nečistoty.

VÝSTRAHA – Nebezpečí zranění!

Poškrábané sklo ve dvířkách spotřebiče může prasknout.

- ▶ Na čištění skla ve dvířkách spotřebiče nepoužívejte ostré abrazivní čisticí prostředky nebo ostré kovové škrabky, protože by mohly poškrábat povrch.

1. Dodržujte pokyny k čisticím prostředkům. → *Strana 11*
2. Řiďte se pokyny k čištění součástí spotřebiče nebo povrchů.
3. Pokud není uvedeno jinak:
 - Součásti spotřebiče čistěte horkým mycím roztokem a hadrem.
 - Osušte měkkým hadrem.

10.3 Čištění pečicího prostoru

POZOR!

Nesprávné čištění může způsobit poškození trouby.

- ▶ Nepoužívejte sprej na pečicí trouby, abrazivní prostředky nebo jiné agresivní čisticí prostředky na pečicí trouby.

1. Dodržujte pokyny k čisticím prostředkům. → *Strana 11*
2. Čistěte horkým mycím roztokem nebo octovou vodou.
3. Při silném znečištění použijte čisticí prostředek na pečicí trouby.

Čisticí prostředek na pečicí trouby používejte jen ve studené troubě.

Tip: Pro odstranění nepříjemného zápachu zahřívte šálek vody s několika kapkami citrónové šťávy 1 až 2 minuty na maximální výkon mikrovlnného ohřevu. Abyste zabránili utajenému varu, vložte do nádoby vždy lžičku.

4. Vnitřek trouby utřete měkkým hadrem.
5. Nechte troubu s otevřenými dvířky vyschnout.

Čištění otočného talíře

1. Dodržujte pokyny k čisticím prostředkům. → *Strana 11*
2. Otočný talíř vyndejte.
3. Otočný talíř vyčistěte horkým mycím roztokem a měkkým hadrem.
4. Osušte měkkým hadrem.
5. Otočný talíř nasadte zpět.
Dbejte na to, aby otočný talíř správně zaskočil.

10.4 Čištění čelní strany spotřebiče

POZOR!

Nesprávné čištění může způsobit poškození čelní strany spotřebiče.

- ▶ K čištění nepoužívejte čisticí prostředek na sklo, kovovou škrabku nebo škrabku na sklo.
- ▶ Abyste zabránili korozi na čelních stranách z ušlechtilé oceli, ihned odstraňte skvrny od vodního kamene, tuku, škrobu a bílkovin.
- ▶ Na plochy z ušlechtilé oceli používejte speciální ošetrovací prostředky na ušlechtilou ocel pro horké povrchy.

1. Dodržujte pokyny k čisticím prostředkům. → *Strana 11*
2. Čelní stranu spotřebiče vyčistěte horkým mycím roztokem a hadrem.

Poznámka: Nepatrné rozdíly barev na čelní straně spotřebiče jsou způsobeny použitím různých materiálů, jako je sklo, plast nebo kov.

3. Na čelní strany spotřebiče z ušlechtilé oceli nanášejte ošetrovací prostředky na ušlechtilou ocel ve slabé vrstvě měkkým hadrem.
Ošetrovací prostředky na ušlechtilou ocel zakoupíte u zákaznického servisu nebo ve specializovaném obchodě.
4. Osušte měkkým hadrem.

10.5 Čištění ovládacího panelu

POZOR!

Nesprávné čištění může způsobit poškození ovládacího panelu.

- ▶ Ovládací panel při otírání nikdy nenamáčejte.

1. Dodržujte pokyny k čisticím prostředkům. → *Strana 11*
2. Ovládací panel vyčistěte hadrem z mikrovlákna nebo měkkým, vlhkým hadrem.
3. Osušte měkkým hadrem.

10.6 Čištění skel dvířek

POZOR!

Nesprávné čištění může způsobit poškození skel dvířek.

- ▶ Nepoužívejte škrabku na sklo.

1. Dodržujte pokyny k čisticím prostředkům. → *Strana 11*
2. Skla dvířek vyčistěte vlhkým hadrem a čisticím prostředkem na sklo.

Poznámka: Stíny na sklech dvířek, které působí jako šmouhy, jsou světelné odrazy osvětlení pečicí trouby.

3. Osušte měkkým hadrem.

10.7 humidClean

Funkce čištění představuje rychlou alternativu pro průběžné čištění pečicího prostoru. Funkce čištění namočí nečistoty odpařováním mycího roztoku. Nečistoty pak lze snadněji odstranit.

Nastavení čisticí funkce

1. Do hrnku s vodou přidejte pár kapek čisticího prostředku.
2. Aby se zabránilo tzv. utajenému varu, vložte do hrnku lžičku.
3. Hrnek postavte doprostřed trouby.
4. Nastavte výkon mikrovlnného ohřevu 600 W.
5. Nastavte dobu trvání 3 minut.
6. Spusťte mikrovlnný ohřev.
7. Po uplynutí doby trvání nechte dvířka zavřená ještě 3 minuty.
8. Vnitřek trouby utřete měkkým hadrem.
9. Nechte troubu s otevřenými dvířky vyschnout.

11 Odstranění poruch

Menší poruchy vašeho přístroje můžete odstranit vlastními silami. Před kontaktováním zákaznické služby využijte informaci o odstraňování poruch. Vyvarujete se tak zbytečných nákladů.

VÝSTRAHA – Nebezpečí zranění!

Neodborné opravy jsou nebezpečné.

- ▶ Opravy spotřebiče smí provádět pouze vyškolený odborný personál.
- ▶ Pokud má spotřebič závadu, kontaktujte zákaznický servis.

11.1 Poruchy funkce

Závada	Příčina a řešení závady
Spotřebič nepracuje.	<p>Není zapojená zástrčka síťového kabelu.</p> <ul style="list-style-type: none"> ▶ Připojte spotřebič k el. síti.
	<p>Zareagovala pojistka v pojistkové skříňce.</p> <ul style="list-style-type: none"> ▶ Zkontrolujte pojistku v pojistkové skříňce.
	<p>Výpadek napájení.</p> <ul style="list-style-type: none"> ▶ Zkontrolujte, zda v místnosti funguje osvětlení místnosti nebo jiné přístroje.
	<p>Porucha funkce</p> <ol style="list-style-type: none"> 1. Vypněte pojistku v pojistkové skříňce. 2. Přibližně za 10 sekund pojistku opět zapněte. <p>✓ Pokud byla porucha jednorázová, hlášení zhasne.</p> <ol style="list-style-type: none"> 3. Pokud se hlášení zobrazí znovu, kontaktujte zákaznický servis. Při telefonátu uveďte přesné chybové hlášení. → "Zákaznický servis", Strana 14
	<p>Dvířka nejsou úplně zavřená.</p> <ul style="list-style-type: none"> ▶ Zkontrolujte, zda ve dvířkách neuvázly zbytky pokrmů nebo nějaké předměty.
Pokrmu se ohřívají pomaleji než dosud.	<p>Je nastavený příliš nízký výkon mikrovlnného ohřevu.</p> <ul style="list-style-type: none"> ▶ Nastavte vyšší výkon mikrovlnného ohřevu. → Strana 8
	<p>Ve spotřebiči se nachází větší množství než doposud.</p> <ul style="list-style-type: none"> ▶ Nastavte delší dobu trvání. Při dvojnásobném množství je zapotřebí dvojnásobný čas.
	<p>Pokrmu jsou chladnější než doposud.</p> <ul style="list-style-type: none"> ▶ Pokrmu obraťte nebo je průběžně zamíchejte.
Otočný talíř skřípe nebo drhne.	<p>Nečistoty nebo nějaké předměty v oblasti pohonu otočného talíře.</p> <ul style="list-style-type: none"> ▶ Vyčistěte otočný kroužek a prohlubeň v troubě.
Mikrovlnný ohřev se přerušil.	<p>Porucha spotřebiče.</p> <ul style="list-style-type: none"> ▶ Pokud se tato závada vyskytne znovu, kontaktujte zákaznický servis.
Spotřebič není v provozu. Na displeji je zobrazená doba trvání.	<p>Nedopatřením jste se dotkli oblasti nastavování.</p> <ul style="list-style-type: none"> ▶ Stiskněte stop. <p>Po nastavení jste nestiskli start.</p> <ul style="list-style-type: none"> ▶ Stiskněte start nebo zrušte nastavení stisknutím stop.
Na ukazateli svítí tři nuly.	<p>Výpadek napájení.</p> <ul style="list-style-type: none"> ▶ Znovu nastavte čas. → "První uvedení do provozu", Strana 7
Na ukazateli je zobrazené M .	<p>Je aktivován režim demo.</p>
Na displeji se zobrazí hlášení E 3 .	<p>Chyba systému automatického otevírání dvířek.</p> <ol style="list-style-type: none"> 1. Vypněte spotřebič. 2. Počkejte 10 minut. 3. Spotřebič znovu zapněte. <ul style="list-style-type: none"> ▶ Pokud se tato závada vyskytne znovu, kontaktujte zákaznický servis.

12 Likvidace

Zde se dozvíte, jak správně likvidovat staré spotřebiče.

12.1 Likvidace starého spotřebiče

Díky ekologické likvidaci je možné opětovné použití cenných surovin.

- ▶ Spotřebič ekologicky zlikvidujte. Informace o aktuálních možnostech likvidace obdržíte u specializovaného prodejce nebo na obecním nebo městském úřadu.



Tento spotřebič je označen v souladu s evropskou směrnicí 2012/19/EU o nakládání s použitými elektrickými a elektronickými zařízeními (waste electrical and electronic equipment - WEEE).

Tato směrnice stanoví jednotný evropský (EU) rámec pro zpětný odběr a recyklování použitých zařízení.

13 Zákaznický servis

Pokud máte dotazy týkající se použití, nemůžete-li poruchu odstranit sami nebo musí být spotřebič opraven, kontaktujte náš zákaznický servis.

Podrobné informace o záruční době a záručních podmínkách ve vaší zemi obdržíte u svého zákaznického servisu, svého prodejce nebo na našich internetových stránkách.

Při kontaktování zákaznického servisu potřebujete označení produktu (E-č.) a výrobní číslo (FD) vašeho spotřebiče.

Kontaktní údaje zákaznického servisu viz příložený seznam servisních služeb nebo naše webová stránka.

Tento výrobek obsahuje zdroje světla třídy energetické účinnosti G. Zdroje světla se dodávají jako náhradní díl a měnit ho smí pouze vyškolený odborný personál.

13.1 Označení produktu (E-č.) a výrobní číslo (FD)

Označení produktu (E-č.) a výrobní číslo (FD) je uvedeno na typovém štítku spotřebiče.

Typový štítek s příslušnými čísly najdete po otevření dvířek spotřebiče.

Pro rychlé nalezení údajů vašeho spotřebiče a telefonního čísla zákaznického servisu si můžete údaje poznačit.

14 Správný postup

Zde najdete vhodná nastavení, příslušenství a nádoby pro různé pokrmy. Doporučení jsme optimálně přizpůsobili pro váš spotřebič.

14.1 Nejlepší postup

Zde se dozvíte, jak krok za krokem nejlépe postupovat, abyste mohli ideálně používat doporučená nastavení. Jsou zde uvedené údaje k velkému množství pokrmů s informacemi a radami, jak můžete ideálně používat a nastavovat spotřebič.

⚠ VÝSTRAHA – Nebezpečí popálení!

Ohřáté pokrmy předávají teplo. Nádoba může být velmi horká.

- ▶ Nádobu nebo příslušenství vyndávejte z trouby chňapkou.

Poznámka: Časové údaje v tabulkách jsou orientační hodnoty a závisí na kvalitě a vlastnostech potravin.

1. Před použitím vyjměte z trouby nádoby, které nepotřebujete.
2. V doporučených nastaveních zvolte pokrm.
3. Dejte pokrm do vhodné nádoby.
→ "Nádobí a příslušenství vhodné pro mikrovlnný ohřev", Strana 8
4. Nádobu postavte na otočný talíř.
5. Nastavte spotřebič podle doporučeného nastavení. V doporučených nastaveních jsou často uvedené časové rozmezí. Nejprve nastavte kratší dobu trvání. V případě potřeby dobu trvání prodlužte. Pokud jsou v tabulkách uvedené 2 výkony mikrovlnného ohřevu a doby trvání, nastavte nejprve první výkon mikrovlnného ohřevu a dobu trvání a po akustickém signálu druhou.

Tip: Pokud chcete připravovat jiné množství než uvedené v tabulkách, nastavte pro dvojnásobné množství přibližně dvojnásobnou dobu trvání.

14.2 Rady pro rozmrazování a ohřívání

Řiďte se těmito radami, abyste dosáhli při rozmrazování a ohřívání dobrých výsledků.

Požadavek	Rada
Pokrm má být po uplynutí doby trvání rozmrazený, horký nebo uvařený.	Nastavte delší dobu trvání. Větší množství a vyšší pokrmy vyžadují delší dobu přípravy.
Pokrm nemá být po uplynutí doby trvání na okraji přehřátý a uprostřed má být hotový.	<ul style="list-style-type: none"> ▪ Pokrm průběžně míchejte. ▪ Nastavte nižší výkon mikrovlnného ohřevu a delší dobu trvání.
Drůbež nebo maso nemá být po rozmrazení zvnějšku uvažené a uprostřed ještě zmrazené.	<ul style="list-style-type: none"> ▪ Nastavte nižší výkon mikrovlnného ohřevu. ▪ Větší množství rozmrazovaného pokrmu několikrát obraťte.
Pokrm nemá být vysušený.	<ul style="list-style-type: none"> ▪ Nastavte nižší výkon mikrovlnného ohřevu. ▪ Nastavte kratší dobu trvání. ▪ Pokrm zakryjte. ▪ Přidejte více tekutiny.

14.3 Rozmrazování

Ve spotřebiči můžete rozmrazovat zmrazené pokrmy.

Rozmrazování pokrmů

1. Zmrazené potraviny postavte v nepřiklopené nádobě na otočný talíř. Choulostivé části, jako např. kuřecí stehna či křídla nebo tučné okraje pečeně, můžete zakrýt kousky alobalu. Alobal se nesmí dotýkat stěn trouby.
2. Spusťte provoz.
Po uplynutí poloviny doby rozmrazování můžete alobal odstranit.

3. Poznámka: Při rozmrazování masa a drůbeže vzniká tekutina.

Tekutinu při obracení masa odstraňte a v žádném případě nesmí přijít do styku s jinými potravinami či se znovu používat.

4. Pokrmy průběžně jednou až dvakrát obraťte nebo zamíchejte.

Velké kusy několikrát obraťte.

5. Rozmrazené pokrmy nechte cca 10 až 20 minut odstát při pokojové teplotě, aby se vyrovnala teplota. Z drůbeže můžete vyjmout vnitřnosti. Maso můžete dál zpracovávat, i když má uprostřed ještě malou zmrazenou část.

Rozmrazování pomocí mikrovlnného ohřevu

Řiďte se doporučenými nastaveními pro rozmrazování zmrazených pokrmů pomocí mikrovlnného ohřevu.

Pokrm	Hmotnost v g	Výkon mikrovlnného ohřevu ve W	Doba trvání v min
Maso vcelku, hovězí, telecí nebo vepřové, s kostí nebo bez kostí	800	1. 180 2. 90	1. 15 2. 10–20
Maso vcelku, hovězí, telecí nebo vepřové, s kostí nebo bez kostí	1 000	1. 180 2. 90	1. 20 2. 15–25
Maso vcelku, hovězí, telecí nebo vepřové, s kostí nebo bez kostí	1 500	1. 180 2. 90	1. 30 2. 20–30
Maso na kousky nebo plátky, hovězí, telecí nebo vepřové	200	1. 180 2. 90	1. 2 ¹ 2. 4–6
Maso na kousky nebo plátky, hovězí, telecí nebo vepřové	500	1. 180 2. 90	1. 5 ¹ 2. 5–10
Maso na kousky nebo plátky, hovězí, telecí nebo vepřové	800	1. 180 2. 90	1. 8 ¹ 2. 10–15
Mleté maso, míchané ^{2, 3}	200	90	10 ⁴
Mleté maso, míchané ^{2, 3}	500	1. 180 2. 90	1. 5 ⁴ 2. 10–15
Mleté maso, míchané ^{2, 3}	800	1. 180 2. 90	1. 8 ⁴ 2. 10–20
Drůbež nebo části drůbeže ⁵	600	1. 180 2. 90	1. 8 2. 10–20
Drůbež nebo části drůbeže ⁵	1200	1. 180 2. 90	1. 15 2. 10–20
Rybí filet, rybí podkovy nebo plátky ⁵	400	1. 180 2. 90	1. 5 2. 10–15
Zelenina, např. hrášek	300	180	10–15
Ovoce, např. maliny ⁵	300	180	7–10 ⁶
Ovoce, např. maliny ⁵	500	1. 180 2. 90	1. 8 ⁶ 2. 5–10
Máslo, rozpouštění ⁷	125	1. 180 2. 90	1. 1 2. 2–3
Máslo, rozpouštění ⁷	250	1. 180 2. 90	1. 1 2. 3–4
Chléb celý	500	1. 180 2. 90	1. 6 2. 5–10
Chléb celý	1000	1. 180 2. 90	1. 12 2. 10–20
Koláč, suchý, např. třený koláč ^{8, 9}	500	90	10–15

¹ Při obracení od sebe oddělte rozmrazené části.

² Pokrmy zmrazujte v nízké vrstvě.

³ Již odmražené maso odstraňte.

⁴ Pokrm několikrát obraťte.

⁵ Rozmrazené části od sebe oddělte.

⁶ Pokrm průběžně opatrně zamíchejte.

⁷ Obal zcela odstraňte.

⁸ Rozmrazujte pouze koláče bez polevy, šlehačky, želatiny nebo krému.

⁹ Kousky koláče od sebe oddělte.

Pokrm	Hmotnost v g	Výkon mikrovlnného ohřevu ve W	Doba trvání v min
Koláč, suchý, např. třený koláč ^{8,9}	750	1. 180 2. 90	1. 5 2. 10–15
Koláč, šfavnatý, např. ovocný koláč, tvarohový koláč ⁸	500	1. 180 2. 90	1. 5 2. 15–20
Koláč, šfavnatý, např. ovocný koláč, tvarohový koláč ⁸	750	1. 180 2. 90	1. 7 2. 15–20

¹ Při obrácení od sebe oddělte rozmražené části.

² Pokrmy zmrazujte v nízké vrstvě.

³ Již odmražené maso odstraňte.

⁴ Pokrm několikrát obraťte.

⁵ Rozmražené části od sebe oddělte.

⁶ Pokrm průběžně opatrně zamíchejte.

⁷ Obal zcela odstraňte.

⁸ Rozmrazujte pouze koláče bez polevy, šlehačky, želatiny nebo krému.

⁹ Kousky koláče od sebe oddělte.

14.4 Ohřívání

Ve spotřebiči můžete ohřívát pokrmy.

Ohřívání pokrmů

⚠ VÝSTRAHA – Nebezpečí popálení!

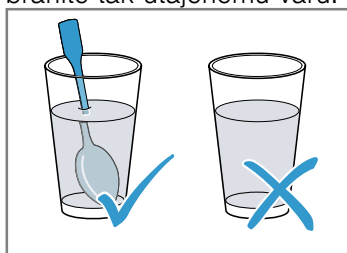
Ohřáté pokrmy předávají teplo. Nádoba může být velmi horká.

- ▶ Nádobu nebo příslušenství vyndávejte z trouby chňapkou.

⚠ VÝSTRAHA – Nebezpečí opaření!

Při ohřívání kapalin může docházet k utajenému varu. Při utajeném varu dosáhne kapalina teploty varu, aniž dochází k vystupování typických bublin. Dávejte pozor i při nepatrném pohybu nádoby. Horká tekutina se může náhle převařit a vystříknout.

- ▶ Při ohřívání vložte vždy do nádoby také lžici. Zabráníte tak utajenému varu.



POZOR!

Když se stěn uvnitř trouby dotýká kov, vznikají jiskry, které mohou poškodit spotřebič nebo zničit vnitřní sklo dvířek.

- ▶ Kov, např. lžice ve skle, musí být ve vzdálenosti nejméně 2 cm od stěn uvnitř trouby a vnitřní strany dvířek.

1. Vyjměte hotové pokrmy z obalu a dejte je do nádoby vhodné pro mikrovlnný ohřev.
2. Pokrmy rozprostřete v nádobě v nízké vrstvě.
3. Pokrmy přiklopte vhodnou pokličkou, talířem nebo zakryjte speciální fólií do mikrovlnné trouby.
4. Spusťte provoz.
5. Pokrmy průběžně několikrát zamíchejte nebo obraťte. Různé složky pokrmu se mohou ohřívát různě rychle.
6. Zkontrolujte teplotu.
7. Ohřáté pokrmy nechte 2 až 5 minut odstát při pokojové teplotě, aby se vyrovnala teplota.

Ohřívání zmrazených pokrmů pomocí mikrovlnného ohřevu

Řiďte se doporučenými nastaveními pro ohřívání zmrazených pokrmů pomocí mikrovlnného ohřevu.

Pokrm	Hmotnost v g	Výkon mikrovlnného ohřevu ve W	Doba trvání v min
Menu, pokrm na talíři, hotový pokrm se 2–3 složkami	300–400	600	8–11
Polévka	400	600	8–10
Eintopf	500	600	10–13
Plátky nebo kousky masa v omáčce, např. guláš	500	600	12–17 ¹

¹ Při míchání oddělujte kousky masa od sebe.

² Přidejte k pokrmu trochu tekutiny.

³ Do nádoby přidejte vodu, aby bylo zakryté dno.

⁴ Pokrm vařte bez přidání vody.

Pokrm	Hmotnost v g	Výkon mikrovlnného ohřevu ve W	Doba trvání v min
Zapékané pokrmy, např. lasagne, cannelloni	450	600	10–15
Přílohy, např. rýže, těstoviny ²	250	600	2–5
Přílohy, např. rýže, těstoviny ²	500	600	8–10
Zelenina, např. hrášek, brokolice, mrkev ³	300	600	8–10
Zelenina, např. hrášek, brokolice, mrkev ³	600	600	14–17
Špenát se smetanou ⁴	450	600	11–16

¹ Při míchání oddělujte kousky masa od sebe.

² Přidejte k pokrmu trochu tekutiny.

³ Do nádoby přidejte vodu, aby bylo zakryté dno.

⁴ Pokrm vařte bez přidání vody.

Ohřívání pomocí mikrovlnného ohřevu

Řiďte se doporučenými nastaveními pro ohřívání pomocí mikrovlnného ohřevu.

Pokrm	Množství	Výkon mikrovlnného ohřevu ve W	Doba trvání v min
Nápoje ¹	200 ml	800	2–3 ^{2,3}
Nápoje ¹	500 ml	800	3–4 ^{2,3}
Dětská výživa, např. lahve s mlékem ⁴	50 ml	360	cca 0,5 ^{5,6}
Dětská výživa, např. lahve s mlékem ⁴	100 ml	360	cca 1 ^{5,6}
Dětská výživa, např. lahve s mlékem ⁴	200 ml	360	1,5 ^{5,6}
Polévka, 1 šálek	200 g	600	2–3
Polévka, 2 šálky	400 g	600	4–5
Menu, pokrm na talíři, hotový pokrm se 2–3 složkami	350–500 g	600	4–8
Maso v omáčce ⁷	500 g	600	8–11
Eintopf	400 g	600	6–8
Eintopf	800 g	600	8–11
Zelenina, 1 porce ⁸	150 g	600	2–3
Zelenina, 2 porce ⁸	300 g	600	3–5

¹ Do sklenice dejte lžičku.

² Alkoholické nápoje nepřehřívajte.

³ Pokrm průběžně kontrolujte.

⁴ Kojeneckou stravu ohřívajte bez dudlíku nebo víčka.

⁵ Po zahřátí pokrm vždy dobře protřepejte.

⁶ Nezapomeňte zkontrolovat teplotu.

⁷ Plátky masa od sebe oddělte.

⁸ Přidejte k pokrmu trochu tekutiny.

14.5 Zkušební pokrmy

Tyto přehledy byly vytvořeny pro zkušební instituce pro usnadnění provedení zkoušky spotřebiče podle EN 60350-1:2013, resp. IEC 60350-1:2011 a podle normy EN 60705:2012, IEC 60705:2010.

Vaření pomocí mikrovlnného ohřevu

Pokrm	Výkon mikrovlnného ohřevu ve W	Doba trvání v min	Upozornění
Vaječné mléko, 750 g	1. 360 2. 90	1. 12–17 2. 20–25	Formu Pyrex 20 × 25 cm postavte na otočný talíř.
Piškot	600	8–10	Formu Pyrex Ø 22 cm postavte na otočný talíř.
Sekaná	600	20–25	Formu Pyrex postavte na otočný talíř.

Rozmrazování pomocí mikrovlnného ohřevu

Doporučená nastavení pro rozmrazování pomocí mikrovlnného ohřevu.

Pokrm	Výkon mikrovlnného ohřevu ve W	Doba trvání v min	Upozornění
Maso	1. 180 2. 90	1. 5–7 2. 10–15	Formu Pyrex Ø 22 cm postavte na otočný talíř.

15 Návod k montáži

Při montáži spotřebiče se řiďte těmito informacemi.



15.1 Bezpečná montáž

Při montáži spotřebiče dodržujte tyto bezpečnostní pokyny.

- Pouze při odborné vestavbě odpovídající návodu k montáži je zaručené bezpečné používání. Montér odpovídá za správné fungování na místě instalace.
- Po vybalení spotřebič zkontrolujte. V případě poškození během přepravy spotřebič nezapojujte.
- Před uvedením do provozu odstraňte z trouby a dvířek obalový materiál a lepicí fólie.
- Průhlednou fólii na vnitřní straně dvířek nikdy neodstraňujte.
- Řiďte se montážními listy pro vestavbu příslušenství.
- Vestavný nábytek musí být odolný vůči teplotě až do 90 °C, sousedící přední stěny nábytku až do 65 °C.
- Nezapodovávejte spotřebič za dekorační dvířka nebo dvířka skříňky. Hrozí nebezpečí přehřátí.
- Výřezy ve skříňce proveďte před zasazením spotřebiče. Odstraňte třísky. Funkce elektrických součástí by mohla být negativně ovlivněna.
- Spotřebiče bez zástrčky smí připojovat pouze odborníci s koncesí. V případě poškození nesprávným připojením zaniká nárok na záruku.

⚠ VÝSTRAHA – Nebezpečí zranění!

Části, které jsou přístupné při montáži, mohou mít ostré hrany a způsobit řezná poranění.

- ▶ Používejte ochranné rukavice.

⚠ VÝSTRAHA – Nebezpečí požáru!

Použití prodlouženého síťového kabelu a neschválených adaptérů je nebezpečné.

- ▶ Nepoužívejte prodlužovací kabely ani rozbočky.
- ▶ Je-li síťový kabel příliš krátký, kontaktujte zákaznický servis.
- ▶ Používejte pouze adaptéry schválené výrobcem.

15.2 Elektrické připojení

Pro bezpečné elektrické připojení spotřebiče dodržujte tyto pokyny.

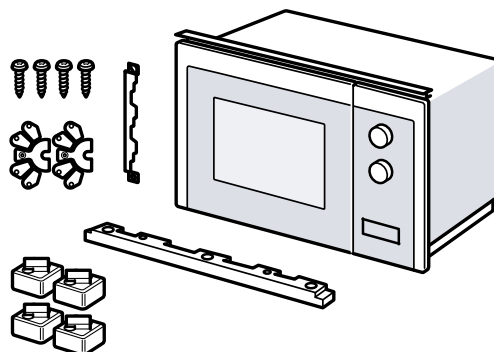
⚠ VÝSTRAHA – Nebezpečí úrazu elektrickým proudem!

Neodborné instalace jsou nebezpečné.

- ▶ Instalaci zásuvky nebo výměnu připojovacího kabelu smí provádět pouze kvalifikovaný elektrikář při dodržení příslušných předpisů.
- ▶ Spotřebič zapojte pouze do předpisově nainstalované zásuvky s ochranným kontaktem.
- ▶ Jestliže zástrčka není po provedení vestavby spotřebiče přístupná, musí se na straně instalace použít odpojovač všech pólů se vzdáleností kontaktů minimálně 3 mm. Ochrana proti dotyku musí být zajištěna vestavbou.

15.3 Obsah dodávky

Po vybalení zkontrolujte všechny díly na poškození vzniklá při přepravě a jejich kompletnost.



15.4 Vestavné skříňky

Zde najdete pokyny pro bezpečnou vestavbu.

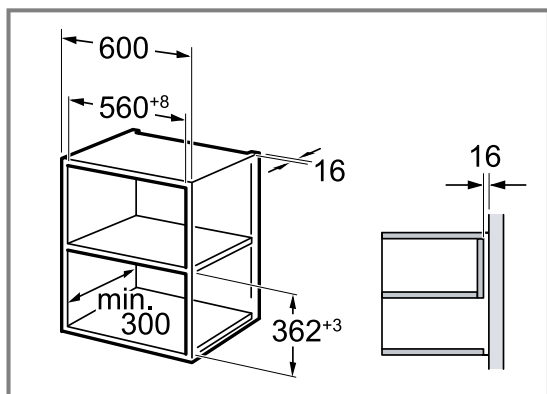
POZOR!

Třísky mohou negativně ovlivnit funkci elektrických součástí.

- ▶ Výřezy ve skříňce provedte před zasazením spotřebiče.
- ▶ Odstraňte třísky.
- Minimální vestavná výška 850 mm.
- Vestavná skříňka nesmí mít za spotřebičem zadní stěnu.
- Větrací štěrby a sací otvory nesmí být zakryté.
- Vestavné skříňky musí být odolné vůči teplotě až do 90 °C, sousedící přední stěny skříněk do 65 °C.

15.5 Rozměry pro vestavbu do horní skříňky

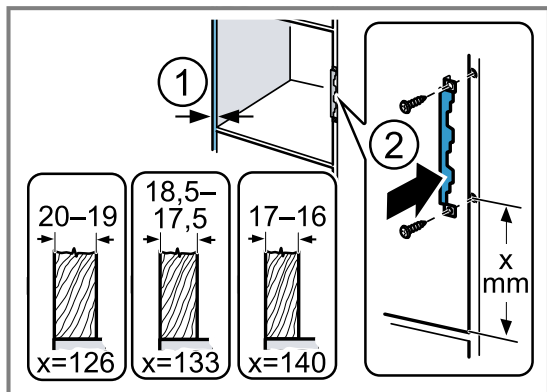
Dodržujte rozměry pro vestavbu a bezpečnostní vzdálenosti v horní skříňce.



15.6 Příprava horní skříňky

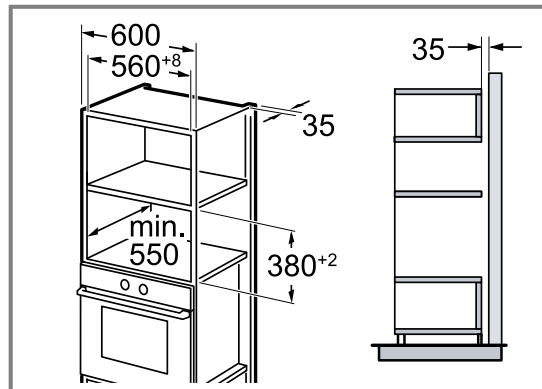
1. Zjistěte tloušťku stěn skříňky. ①
K tloušťce stěny je přiřazená hodnota x.
2. **Poznámka:** Hodnota x odpovídá vzdálenosti mezi spodní hranou připojovacího plechu a dnem vestavné skříňky.

Připojovací plech přišroubujte k horní skříňce. ②
Dodržujte přitom zjištěnou hodnotu x.



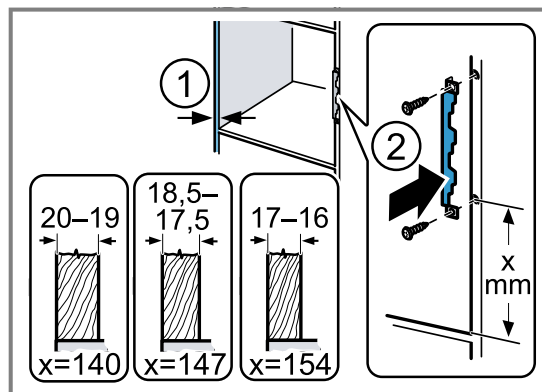
15.7 Rozměry pro vestavbu do vysoké skříňky

Dodržujte rozměry pro vestavbu a bezpečnostní vzdálenosti ve vysoké skříňce.



15.8 Příprava vysoké skříňky

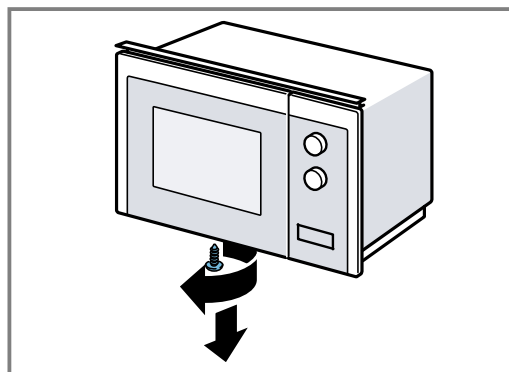
1. Zjistěte tloušťku stěn skříňky. ①
K tloušťce stěny je přiřazená hodnota x.
 2. **Poznámka:** Hodnota x odpovídá vzdálenosti mezi spodní hranou připojovacího plechu a dnem vestavné skříňky.
- Připojovací plech přišroubujte k vysoké skříňce. ②
Dodržujte přitom zjištěnou hodnotu x.



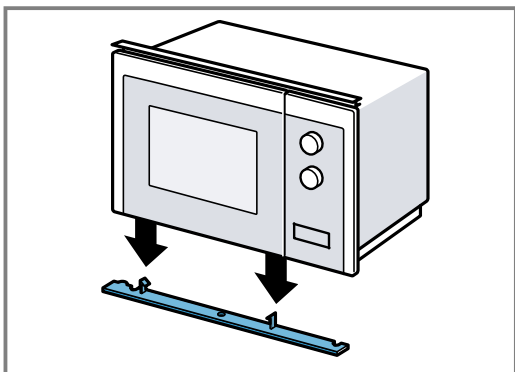
15.9 Příprava spotřebiče

Pokud spotřebič zabudováváte do vysoké skříňky, musíte spotřebič připravit.

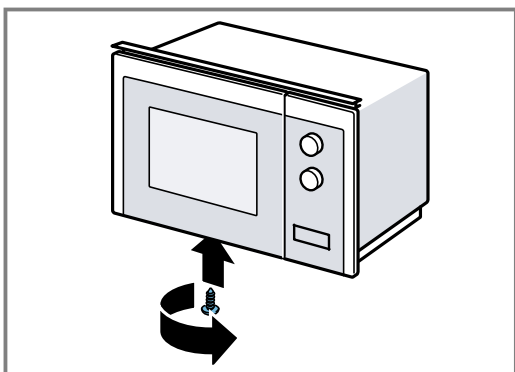
1. Povolte prostřední šroub ve dně mikrovlnné trouby.



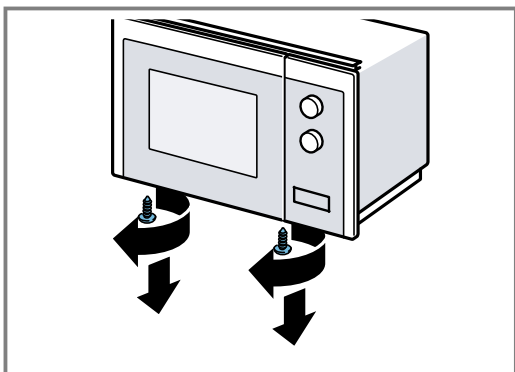
2. Odstraňte kryt na dně mikrovlnné trouby.



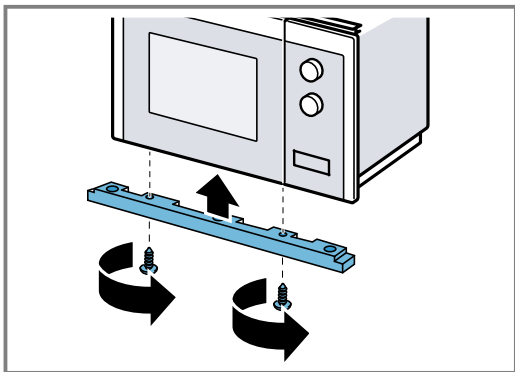
3. Prostřední šroub zašroubujte do dna mikrovlnné trouby.



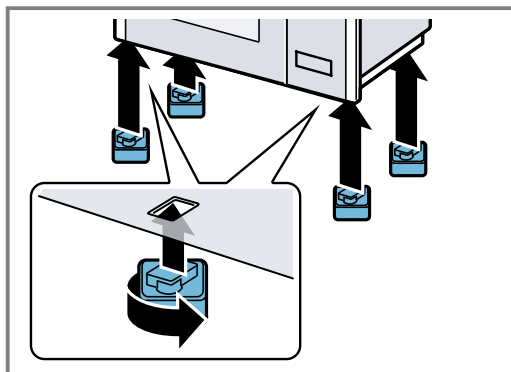
4. Povoltě 2 vnější šrouby ve dně mikrovlnné trouby.



5. Oběma vnějšími šrouby upevněte vestavný rám ke dnu mikrovlnné trouby.

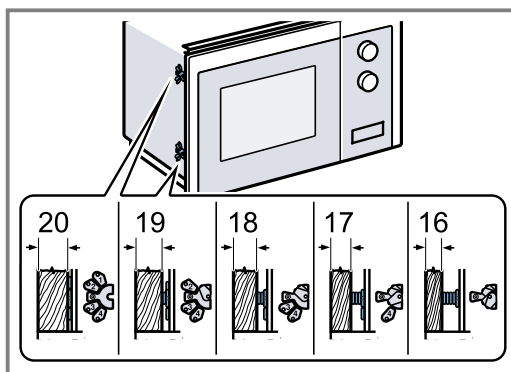


6. Ke dnu mikrovlnné trouby upevněte 4 nožičky.

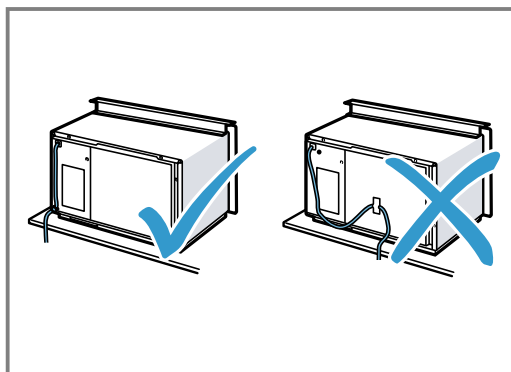


15.10 Montáž spotřebiče

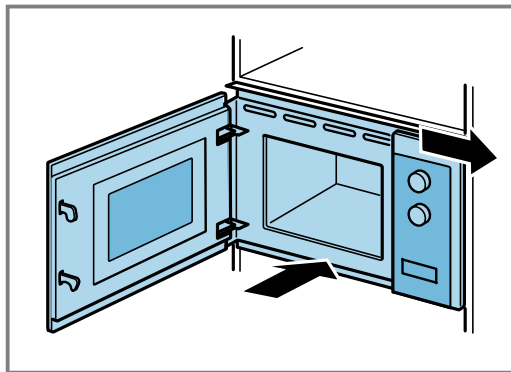
1. Podle tloušťky stěny upevněte ke spotřebiči rozpěrky.



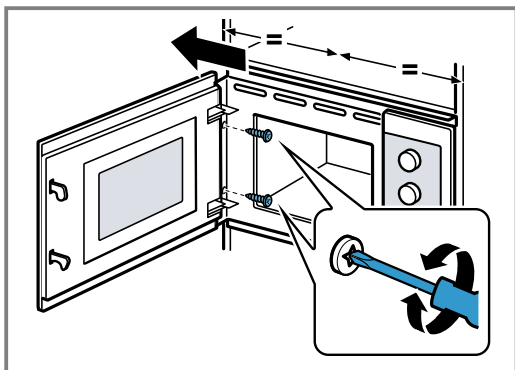
2. **Poznámka:** Přívodní kabel nesmí být přiskřípnutý nebo založený.



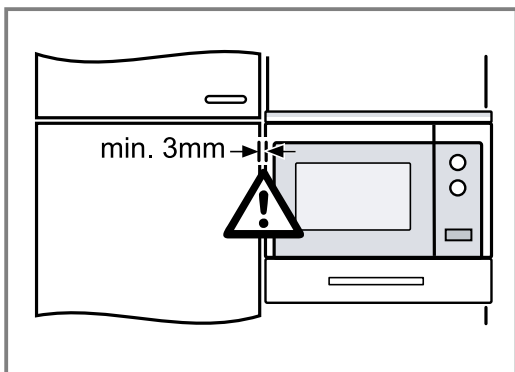
Zasadte spotřebič do skříňky a posuňte ho doprava.



3. Přišroubujte spotřebič tak, aby byl vycentrovaný.



4. Zkontrolujte vzdálenost od sousedních spotřebičů.



Vzdálenost od sousedních spotřebičů musí činit minimálně 3 mm.

5. Odstraňte z trouby a dvířek obalový materiál a lepicí fólie.

Obsah

NÁVOD NA POUŽÍVANIE

1	Bezpečnosť.....	22
2	Zabránenie vecným škodám	25
3	Ochrana životného prostredia a šetrenie	26
4	Oboznámenie sa	27
5	Pred prvým použitím.....	28
6	Základná obsluha.....	29
7	Funkcia Memory.....	30
8	Programy	30
9	Základné nastavenia	32
10	Čistenie a údržba	32
11	Odstránenie porúch	34
12	Likvidácia	35
13	Zákaznícky servis.....	35
14	Takto sa to podarí	35
15	NÁVOD NA MONTÁŽ.....	39
15.1	Bezpečná montáž.....	39

1 Bezpečnosť

Dodržiavajte nasledujúce bezpečnostné upozornenia.

1.1 Všeobecné upozornenia

- Starostlivo si prečítajte tento návod.
- Návod, ako aj ďalšie informácie o produkte uschovajte pre neskoršie použitie alebo ďalšieho majiteľa.
- Nepripájajte spotrebič, ak došlo k poškodeniu počas prepravy.

1.2 Používanie v súlade s určením

Spotrebiče bez zástrčky smie pripájať iba koncesovaný odborný personál. Pri škodách spôsobených nesprávnym pripojením zaniká nárok na záruku.

Len pri odbornej montáži podľa montážneho návodu je zaručená bezpečnosť pri používaní. Inštalatér je zodpovedný za bezchybné fungovanie na mieste inštalácie.

Tento spotrebič používajte len:

- na prípravu jedál a nápojov.
- pod dozorom. Krátkodobé varenie nepretržite sledujte.
- v domácnosti a pri podobnom využití, napríklad: v kuchynkách pre zamestnancov v obchodoch, kanceláriách a iných priemyselných priestoroch; na poľnohospodárskych statkoch; zákazníkmi v hoteloch a iných ubytovacích zariadeniach; v penziónoch.
- maximálne do výšky 4000 m nad morom.

Tento spotrebič zodpovedá norme EN 55011, príp. CISPR 11. Ide o výrobok triedy 2, skupiny B. Skupina 2 znamená, že na účely ohrevu potravín sa vytvára mikrovlnné žiarenie. Skupina B uvádza, že spotrebič je určený na nekomerčné používanie v domácnosti.

1.3 Obmedzenie skupiny používateľov

Tento spotrebič môžu používať deti staršie ako 8 rokov a osoby so zníženými fyzickými, sensorickými alebo mentálnymi schopnosťami alebo osoby s nedostatočnými skúsenosťami a/alebo vedomosťami iba vtedy, ak sú pod dozorom alebo ak boli poučené o bezpečnom používaní spotrebiča a nebezpečenstiev, ktoré z neho vyplývajú.

Deti sa so spotrebičom nesmú hrať.

Čistenie a používateľskú údržbu nesmú vykonávať deti, výnimkou je iba prípad, ak sú staršie ako 15 rokov a sú pod dozorom.

Deti mladšie ako 8 rokov sa musia zdržiavať v bezpečnej vzdialenosti od spotrebiča a prívodného kábla.

1.4 Bezpečné používanie

VAROVANIE – Riziko požiaru!

Horľavé predmety uskladnené vo vnútornom priestore sa môžu vznietiť.

- ▶ Nikdy neuchovávajte vo vnútornom priestore horľavé predmety.
- ▶ Ak zo spotrebiča vychádza dym, vypnite ho alebo vytiahnite sieťovú zástrčku zo zásuvky a dvierka nechajte zatvorené, aby sa prípadné plamene udusili.

Voľné zvyšky jedál, tuk a šťava z pečenia sa môžu vznietiť.

- ▶ Pred spustením prevádzky odstráňte z priestoru pečenia, z vyhrievacích prvkov a príslušenstva hrubé nečistoty.

Prehriatie spotrebiča môže spôsobiť požiar.

- ▶ Spotrebič nikdy neinštalujte za dekoratívne dvierka alebo dvierka nábytku.

⚠ VAROVANIE – Riziko popálenia!

Príslušenstvo alebo riad sa veľmi zohreje.

- ▶ Vždy, keď vyberáte horúce príslušenstvo alebo riad z varného priestoru, používajte chňapku na hrniec.

Alkoholové výpary sa môžu v horúcom vnútornom priestore vznietiť.

- ▶ Používajte do jedál len malé množstvá vysokopercenčných nápojov.
- ▶ Dvierka spotrebiča opatrne otvorte.

⚠ VAROVANIE – Riziko obarenia!

Prístupné časti sa počas prevádzky rozpália.

- ▶ Nikdy sa nedotýkajte horúcich častí.
- ▶ Deti udržujte v bezpečnej vzdialenosti.

Pri otvorení dvierok spotrebiča môže unikať veľmi horúca para. Para nie je vždy viditeľná v závislosti od teploty.

- ▶ Dvierka spotrebiča opatrne otvorte.
- ▶ Deti udržujte v bezpečnej vzdialenosti.

V horúcom varnom priestore sa môže z vody vytvárať horúca vodná para.

- ▶ Nikdy nedávajte vodu do horúceho vnútorného priestoru rúry.

⚠ VAROVANIE – Riziko poranenia!

Poškriabané sklo na dvierkach spotrebiča môže prasknúť.

- ▶ Na čistenie skla dvierok spotrebiča nepoužívajte drsné abrazívne čistiace prostriedky alebo ostré kovové škrabky, pretože by mohli poškriabať povrch.

Závesy dvierok spotrebiča sa pri otváraní a zatváraní zatvárajú a môžete sa privrieť.

- ▶ Nesiahajte do priestoru závesov.

Praskliny, trhliny alebo pukliny na otočnom sklenenom tanieri sú nebezpečné.

- ▶ Nenarážajte do otočného skleneného taniera tvrdými predmetmi.
- ▶ S otočným tanierom zaobchádzajte opatrne.

⚠ VAROVANIE – Riziko zásahu elektrickým prúdom!

Poškodená izolácia sieťového prívodného vedenia je nebezpečná.

- ▶ Sieťové prívodné vedenie sa nikdy nesmie dostať do kontaktu s horúcimi časťami spotrebiča alebo tepelnými zdrojmi.
- ▶ Sieťové prívodné vedenie sa nikdy nesmie dostať do kontaktu s ostrými špicami alebo hranami.
- ▶ Nikdy neohýbajte, nestláčajte ani nevymieňajte sieťové prívodné vedenie.

⚠ VAROVANIE – Riziko udusenía!

Deti si môžu obalový materiál pretiahnuť cez hlavu alebo sa doň zabaliť a zadusiť.

- ▶ Obalový materiál uchovávajte mimo detí.
- ▶ Nenechajte deti hrať sa s obalovým materiálom.

Deti môžu vdýchnuť alebo prehltnúť malé časti a zadusiť sa.

- ▶ Drobné časti uchovávajte mimo dosahu detí.
- ▶ Nenechajte deti hrať sa drobnými dielmi.

1.5 Mikrovlnný ohrev

POZORNE SI PREČÍTAJTE DÔLEŽITÉ BEZPEČNOSTNÉ POKYNY A USCHOVAJTE PRE BUDÚCE POUŽITIE

⚠ VAROVANIE – Riziko požiaru!

Používanie spotrebiča v rozpore s účelom použitia je nebezpečné a môže spôsobiť škody. Napríklad nahrievacie papuče, vankúšiky s jadrami alebo obilím sa môžu vznietiť ešte aj po niekoľkých hodinách.

- ▶ V spotrebiči nikdy nesušte jedlo ani obliečenie.
- ▶ V spotrebiči nikdy neohrievajte papuče, vankúšiky s jadrami alebo obilím, špongie, vlhké utierky na čistenie a podobné predmety.
- ▶ Spotrebič používajte len na prípravu jedál a nápojov.

Potraviny a ich obaly a nádoby sa môžu vznietiť.

- ▶ Nikdy neohrievajte potraviny v obaloch udržiavajúcich teplo.
- ▶ Nikdy neohrievajte bez dozoru potraviny v nádobách z plastu, papiera alebo iných horľavých materiálov.
- ▶ Nikdy nenastavujte príliš vysoký výkon mikrovlnného ohrevu alebo čas. Postupujte podľa pokynov v tomto návode na používanie.
- ▶ Nikdy nesušte potraviny pomocou mikrovlnného ohrevu.
- ▶ Nikdy nerozmrazujte ani neohrievajte potraviny s nízkym obsahom vody, napr. chlieb, s príliš vysokým výkonom alebo časom mikrovlnného ohrevu.

Stolový olej sa môže vznietiť.

- ▶ Nikdy nezohrievajte pomocou mikrovlnného ohrevu výlučne stolový olej.

⚠ VAROVANIE – Riziko výbuchu!

Tekutiny alebo iné potraviny v pevne uzavretých nádobách môžu zľahka explodovať.

- ▶ Nikdy nezohrievajte tekutiny alebo iné potraviny v pevne uzavretých nádobách.

⚠ VAROVANIE – Riziko popálenia!

Potraviny s pevnou šupkou/škrupinou alebo kožou môžu počas, ale ešte aj po zohrievaní, prasknúť a explodovať.

- ▶ Nikdy nevarujte vajcia so škrupinou ani nezohrievajte vajcia na tvrdo so škrupinou.
- ▶ Nikdy nevarujte mäkkýše a kôrovce.
- ▶ Pred prípravou volského oka alebo vajca v skle prepichnete žltok.
- ▶ Pri potravinách s pevnou šupkou alebo kožou, napr. jablká, paradajky, zemiaky alebo párky, môže šupka prasknúť. Pred zohrievaním prepichnete šupku alebo kožu.

Teplo v detskej potravine sa nerozvádza rovnomerne.

- ▶ Nikdy neohrievajte detskú potravu v uzavretých nádobách.
- ▶ Vždy odstráňte vrchnák alebo cumlík.
- ▶ Po ohriatí riadne zatrepajte alebo premiešajte.
- ▶ Skontrolujte teplotu jedla, kým ho podáte dieťaťu.

Ohrievané jedlá vydávajú teplo. Riad sa môže veľmi zohriať.

- ▶ Vždy, keď vyberáte príslušenstvo alebo riad z vnútorného priestoru, používajte chňapku na hrniec.

Obal môže prasknúť, ak sú potraviny vzduchotesne uzavreté.

- ▶ Vždy dodržiavajte údaje na obale.
- ▶ Pri vyberaní jedál z vnútorného priestoru vždy použite chňapku.

Prístupné časti sa počas prevádzky rozpália.

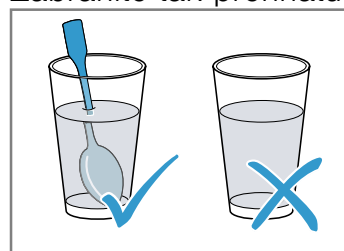
- ▶ Nikdy sa nedotýkajte horúcich častí.
 - ▶ Deti udržiavajte v bezpečnej vzdialenosti.
- Je nebezpečné používať spotrebič v rozpore s účelom použitia. Napríklad môže dôjsť k spáleniu prehriatych papuč, vankúšov s jadrami alebo obilím, špongií, vlhkých utierok na čistenie a pod.

- ▶ V spotrebiči nikdy nesušte jedlo ani obliečenie.
- ▶ V spotrebiči nikdy neohrievajte papuče, vankúšiky s jadrami alebo obilím, špongie, vlhké utierky na čistenie a podobné predmety.
- ▶ Spotrebič používajte len na prípravu jedál a nápojov.

⚠ VAROVANIE – Riziko obarenia!

Pri ohrievaní tekutín môže dôjsť k ich prehriatiu. To znamená, že teplota varu sa dosiahne bez toho, aby sa tvorili typické parné bublinky. Postupujte opatrne už aj pri miernej chvení nádoby. Horúca tekutina môže náhle vykypieť a vystreknúť.

- ▶ Pri ohrievaní vždy vložte do nádoby lyžicu. Zabráňte tak prehriatiu tekutiny.



⚠ VAROVANIE – Riziko poranenia!

Nevhodný riad môže prasknúť. Porcelánový a keramický riad môže mať malé diery na rúčkach a pokrievkach. Za týmito dierkami je dutina. Vlhkosť, ktorá vnikne do dutiny, môže spôsobiť prasknutie riadu.

- ▶ Používajte iba riad vhodný na mikrovlnný ohrev.

Riad a nádoby z kovu alebo riad s prímiesou kovu môže pri mikrovlnnom ohreve spôsobovať iskrenie. Spotrebič sa poškodí.

- ▶ Pri samotnom mikrovlnnom ohreve nikdy nepoužívajte kovové nádoby.
- ▶ Používajte iba riad vhodný na mikrovlnný ohrev.

⚠ VAROVANIE – Riziko zásahu elektrickým prúdom!

Spotrebič pracuje s vysokým napätím.

- ▶ Nikdy neodstraňujte kryt.

⚠ VAROVANIE – Riziko vážneho poškodenia zdravia!

Nesprávne čistenie môže zničiť povrch spotrebiča, znížiť jeho životnosť a viesť k nebezpečným situáciám, ako je únik energie mikrovlnného ohrevu.

- ▶ Spotrebič pravidelne čistite a zvyšky potravín okamžite odstráňte.
- ▶ Vnútrotný priestor, dvierka a doraz dvierok udržiavajte čisté.

→ "Čistenie a údržba", Strana 32

Spotrebič nikdy nepoužívajte, keď sú poškodené dvierka vnútrotného priestoru. Môže unikať energia mikrovlnného ohrevu.

- ▶ Spotrebič nikdy nepoužívajte, keď sú poškodené dvierka vnútrotného priestoru alebo plastový rámček dvierí.
- ▶ Opravu zverte iba zákazníckemu servisu. Pri spotrebičoch bez krytu unika energia mikrovlnného ohrevu.
- ▶ Nikdy neodstraňujte kryt.
- ▶ Na vykonanie údržby a opravy kontaktujte zákaznícky servis.

2 Zabránenie vecným škodám

2.1 Všeobecne

POZOR!

Dlhodobá vlhkosť vo vnútrotnom priestore vedie ku korózii.

- ▶ Kondenzovanú vodu po každom pečení utrite.
- ▶ V zatvorenom vnútrotnom priestore nechovávajte dlhší čas žiadne vlhké potraviny.
- ▶ Vo vnútrotnom priestore neskladujte potraviny.

Použitie dvierok spotrebiča na sedenie alebo odkladanie môže poškodiť dvierka spotrebiča.

- ▶ Na dvierkach spotrebiča nestojte, nesedte, nevešajte sa na ne ani sa o ne neopierajte.

2.2 Mikrovlnný ohrev

Pri používaní mikrovlnného ohrevu dodržiavajte tieto pokyny.

POZOR!

Ak sa kov dotkne steny vnútrotného priestoru, vzniknú iskry, ktoré môžu poškodiť spotrebič alebo zničiť vnútrotné sklo dvierok.

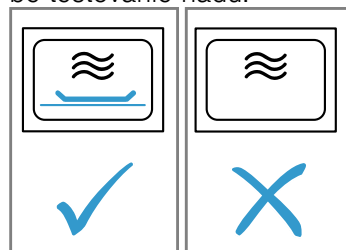
- ▶ Kov, napr. lyžička v pohári, musí byť vzdialený od stien vnútrotného priestoru a vnútornej strany dvierok aspoň 2 cm.

Hliníkové misky v spotrebiči môžu spôsobiť iskry. Iskrením sa spotrebič poškodí.

- ▶ Nepoužívajte hliníkové misky v spotrebiči.

Prevádzka spotrebiča bez jedál vo vnútrotnom priestore spôsobuje preťaženie.

- ▶ Nikdy nezapínajte mikrovlnný ohrev bez vloženého jedla vo vnútrotnom priestore. Výnimkou je krátkodobé testovanie riadu.



Pri viacnásobnej bezprostredne opakovanej príprave pukancov v mikrovlnnej rúre pomocou príliš vysokého výkonu mikrovlnného ohrevu môže dôjsť k poškodeniu vnútrotného priestoru.

- ▶ Medzi prípravou nechajte spotrebič niekoľko minút vychladnúť.
- ▶ Nikdy nenastavujte príliš vysoký výkon mikrovlnného ohrevu.
- ▶ Používajte maximálne 600 W.
- ▶ Vrečko s pukancami položte vždy na sklenený tanier.

Napájanie mikrovlnnej rúry sa odstránením krytu poškodí.

- ▶ Nikdy neodstraňujte kryt napájania mikrovlnnej rúry vo vnútrotnom priestore.

Odstránenie transparentnej fólie z vnútornej strany dvierok poškodí dvierka spotrebiča.

- ▶ Nikdy neodstraňujte transparentnú fóliu na vnútornej strane dvierok.

Ak sa dovnútra spotrebiča dostane tekutina, môže poškodiť pohon otočného taniera.

- ▶ Sledujte proces varenia.
- ▶ Najskôr nastavte kratší čas trvania a v prípade potreby ho predĺžte.
- ▶ Nikdy nepoužívajte spotrebič bez otočného taniera.

3 Ochrana životného prostredia a šetrenie

3.1 Likvidácia obalu

Obalové materiály nezaťažujú životné prostredie a sú recyklovateľné.

- ▶ Jednotlivé komponenty zlikvidujte oddelene podľa druhu.

3.2 Šetrenie energie

Pri dodržiavaní nasledujúcich pokynov spotrebuje váš spotrebič menej elektrickej energie.

V pohotovostnom režime sa čas skryje.

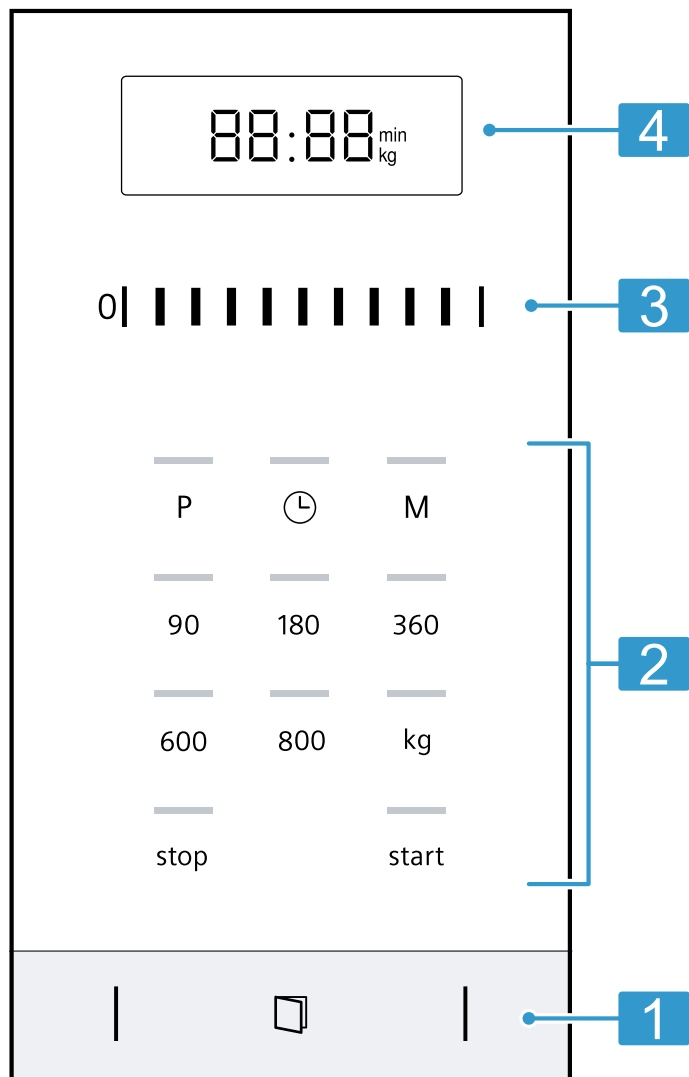
- V pohotovostnom režime šetrí spotrebič energiu.

4 Oboznámenie sa

4.1 Ovládací panel

Pomocou ovládacieho poľa môžete nastaviť všetky funkcie vášho spotrebiča a získať informácie o prevádzkovom stave.

Poznámka: V závislosti od typu spotrebiča sa môžu detaily na obrázku líšiť, napr. farba a tvar.



1	Automatické otváranie dvierok	Dvierka automaticky otvorte.
2	Dotykové polia	Vyberte funkcie.
3	Oblasť nastavenia	Nastavte čas, čas trvania alebo automatický program.
4	Displej	Zobrazí čas alebo čas trvania.

Oblasť nastavenia

Oblasťou nastavenia zmeníte nastavené hodnoty, ktoré zobrazuje displej.

Oblasť nastavenia funguje pomocou kolieska. Pre zmenu nastavenia prechádzajte prstom doľava alebo doprava. Čím rýchlejšie posúvate prst, tým rýchlejšie sa koliesko pohybuje. Ťuknite naň, aby ste oblasť nastavenia zastavili a prebrali presné nastavenie.

Automatické otváranie dvierok

Aktivovaním automatického otvárania dvierok dvierka spotrebiča vyskočia. Dvierka spotrebiča môžete úplne otvoriť rukou.

Poznámky

- Pri výpadku prúdu automatické otváranie dvierok nefunguje. Dvierka môžete otvoriť rukou.
- Ak otvoríte dvierka spotrebiča počas prevádzky, prevádzka sa pozastaví.

- Keď zatvoríte dverka spotrebiča, prevádzka nebude automaticky pokračovať. Prevádzku musíte spustiť.
- Ak je spotrebič vypnutý dlhší čas, otvoria sa dverka spotrebiča s oneskorením.

4.2 Druhy ohrevu

Tu nájdete prehľad o druhoch ohrevu. Získate odporúčania na používanie druhov ohrevu.

Symbol	Názov	Použitie
90 – 800	Mikrovlnný ohrev	Rozmrazovanie, varenie alebo zohrievanie pokrmov a tekutín.

4.3 Chladiaci ventilátor

V prípade potreby sa chladiaci ventilátor zapne a vypne.

Pri mikrovlnnej prevádzke zostane vnútorný priestor studený. Napriek tomu sa ventilátor chladenia zapne.

Poznámka: Chladiaci ventilátor môže bežať aj po vypnutí spotrebiča.

4.4 Skondenzovaná voda

Pri pečení môže vo vnútornom priestore a na dverkách spotrebiča kondenzovať voda. Skondenzovaná voda je normálny jav a nemá negatívny vplyv na funkciu spotrebiča. Kondenzovanú vodu po každom pečení utrite.

5 Pred prvým použitím

Vykonajte nastavenia pre prvé uvedenie do prevádzky. Vyčistite spotrebič a príslušenstvo.

5.1 Prvé uvedenie do prevádzky

Vykonajte nastavenia pre prvé uvedenie do prevádzky. Vyčistite spotrebič a príslušenstvo.

Poznámka: Po zapojení do elektrickej siete alebo výpadku elektrického prúdu zaznie signál a na displeji je viditeľných niekoľko núl. Môže trvať niekoľko sekúnd, kým zaznie ďalší signál a bude možné nastaviť čas.

Požiadavky

- Zaznie akustický signál.
 - Na displeji sa zobrazí 12:00.
 - Kontrolka indikátora nad ☹️ svieti.
1. Cez oblasť nastavenia nastavte čas.
 2. Stlačte ☹️.

5.2 Čistenie spotrebiča pred prvým použitím

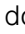
Prv než začnete prvý raz pripravovať jedlo v spotrebiči, vyčistite vnútorný priestor a príslušenstvo.

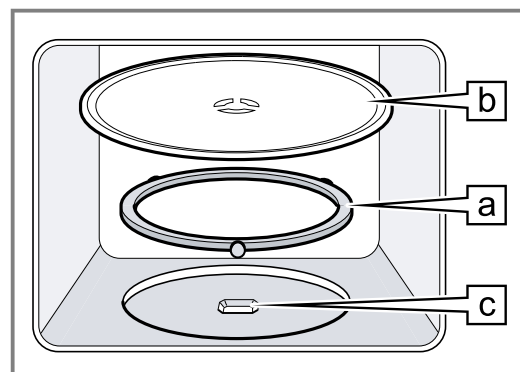
1. Skontrolujte, či sa vo vnútornom priestore nenachádzajú zvyšky obalov, príslušenstvo alebo iné predmety.
2. Vyčistite hladké plochy vo vnútornom priestore mäkkou, vlhkou utierkou.


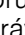
3. Na odstránenie nového zápachu utrite prázdny vnútorný priestor horúcim umývacím roztokom.
→ "Čistenie vnútorného priestoru", Strana 33

5.3 Vloženie otočného taniera

Používajte spotrebič len s vloženým otočným tanierom.

1. Vložte prsteneц s kolieskami  do priehlbiny vo vnútornom priestore.



2. Otočný tanier  nechajte zaskočiť do pohonu  v strede dna vnútorného priestoru.
3. Skontrolujte, či otočný tanier správne zapadol.

Poznámka: Otočný tanier sa môže otáčať doľava alebo doprava.

6 Základná obsluha

6.1 Výkony mikrovlnného ohrevu

Tu nájdete prehľad výkonov mikrovlnného ohrevu a ich použitia.

Výkon mikrovlnného ohrevu vo wattoch	Použitie
90	Rozmrazovanie chúlolistivých potravín.
180	Rozmrazovanie a ďalšia príprava jedál.
360	Príprava mäsa a rýb alebo ohrievanie chúlolistivých potravín.
600	Zohrievanie a príprava jedál.
800	Zohrievanie tekutín.

Poznámka:

Výkon mikrovlnného ohrevu môžete nastaviť iba na určitý čas trvania:

- 800 W na 30 minút
- 600 W na 60 minút
- 90 W, 180 W a 360 W na 99 minút

6.2 Nádoby a príslušenstvo vhodné na mikrovlnný ohrev

Aby ste jedlo rovnomerne ohriali a nepoškodili spotrebič, používajte vhodné nádoby a príslušenstvo.

Poznámka: Pred použitím riadu pre mikrovlnný ohrev si prečítajte pokyny výrobcu. V prípade pochybností vykonajte testovanie riadu.

Vhodné na mikrovlnný ohrev

Riad a príslušenstvo	Zdôvodnenie
Riad zo žiaruvzdorného materiálu a materiálu vhodného na mikrovlnný ohrev: <ul style="list-style-type: none"> ▪ Sklo ▪ Sklokeramika ▪ Porcelán ▪ Plast odolný voči teplotám ▪ Plne glazovaná keramika bez trhlín 	Tieto materiály prepúšťajú mikrovlny. Mikrovlnné rúry nepoškodzujú žiaruvzdorné nádoby.
Kovový príbor	Poznámka: Aby ste zabránili prehriatiu, môžete použiť kovový príbor, napr. lyžičku v pohári.

POZOR!

Ak sa kov dotkne steny vnútorného priestoru, vzniknú iskry, ktoré môžu poškodiť spotrebič alebo zničiť vnútorné sklo dvierok.

- ▶ Kov, napr. lyžička v pohári, musí byť vzdialený od stien vnútorného priestoru a vnútornej strany dvierok aspoň 2 cm.

Nevhodné na mikrovlnný ohrev

Riad a príslušenstvo	Zdôvodnenie
Kovový riad	Kov neprepúšťa mikrovlnné žiarenie. Jedlá sa takmer neohrejú.
Riad so zlatým alebo strieborným zdobením	Mikrovlnné žiarenie môže poškodiť zlaté alebo strieborné zdobenie. Tip: Riad môžete používať iba v prípade, keď výrobca garantuje, že je vhodný na mikrovlnný ohrev.

6.3 Testovanie vhodnosti riadu na mikrovlnný ohrev

Otestujte vhodnosť riadu na mikrovlnný ohrev pomocou testovania riadu. Spotrebič môžete prevádzkovať v mikrovlnnej prevádzke bez jedla iba počas testovania riadu.

⚠ VAROVANIE – Riziko obarenia!

Prístupné časti sa počas prevádzky rozpália.

- ▶ Nikdy sa nedotýkajte horúcich častí.
- ▶ Deti udržiavajte v bezpečnej vzdialenosti.

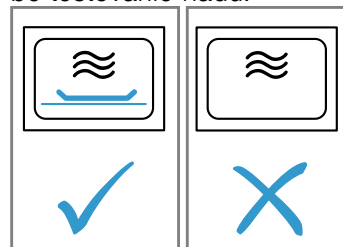
1. Položte prázdny riad do vnútorného priestoru.
2. Nastavte spotrebič na maximálny výkon mikrovlnného ohrevu na 1/2 – 1 minútu.
3. Spustite prevádzku.
4. Riad viackrát skontrolujte:
 - Ak je riad studený alebo vlažný, je vhodný na mikrovlnný ohrev.
 - Ak je riad horúci alebo vznikajú iskry, ukončite testovanie. Riad nie je vhodný na mikrovlnný ohrev.

6.4 Nastavenie mikrovlnného ohrevu

POZOR!

Prevádzka spotrebiča bez jedla vo vnútornom priestore spôsobuje preťaženie.

- ▶ Nikdy nezapínajte mikrovlnný ohrev bez vloženého jedla vo vnútornom priestore. Výnimkou je krátkodobé testovanie riadu.



Tip: Pre optimálne používanie spotrebiča sa môžete orientovať údajmi v odporúčaných nastaveniach.

→ "Takto sa to podarí", Strana 35

1. Dodržiavajte bezpečnostné pokyny. → Strana 23
2. Dodržiavajte pokyny na zabránenie vecným škodám. → Strana 25

3. Dodržiavajte pokyny týkajúce sa riadu a príslušenstva vhodného na mikrovlnný ohrev. → *Strana 29*
4. Pomocou tlačidiel nastavte požadovaný výkon mikrovlnného ohrevu.
5. V oblasti nastavenia nastavte požadovaný čas trvania.

Poznámka: Ak počas prevádzky otvoríte dverka spotrebiča, mikrovlnná rúra preruší svoju činnosť a zastaví sa nastavené odpočítavanie času. Keď dverka spotrebiča zatvoríte, prevádzka bude pokračovať.

6.5 Zmena času trvania

Čas trvania môžete kedykoľvek zmeniť.

- ▶ V oblasti nastavenia nastavte požadovaný čas trvania.

7 Funkcia Memory

Funkciou Pamät môžete uložiť nastavenie pre jedlo a kedykoľvek ho znova vyvolať.

Tip: Použite funkciu Pamät vtedy, ak jedlo pripravuje často.

7.1 Uloženie do pamäte

Poznámka:

- Nie je možné uložiť viac výkonov mikrovlnného ohrevu za sebou.
 - Nie je možné uložiť automatické programy.
1. Stlačte **M**.
 - ✓ Kontrolka indikátora nad **M** svieti.
 2. Pomocou tlačidiel nastavte požadovaný výkon mikrovlnného ohrevu.
 - ✓ Ukazovateľ nad tlačidlom svieti a na displeji sa zobrazí 1:00 min.
 3. V oblasti nastavenia nastavte požadovaný čas trvania.
 4. V prípade potreby zvolte jednu z možností:
 - Pre uloženie do pamäte a okamžité spustenie stlačte **start**.

8 Programy

Spotrebič vás svojimi programami podporuje pri príprave rôznych jedál a automaticky vyberie optimálne nastavenia.

8.1 Nastavenie programu

1. Zvoľte program.
2. Stláčajte **[P]** dovtedy, kým sa na displeji nezobrazí želané číslo programu.
 - ✓ Kontrolka indikátora nad **[P]** svieti.
3. Stlačte **kg**.
 - ✓ Kontrolka indikátora nad **kg** svieti a displej zobrazuje navrhovanú hmotnosť.
4. V oblasti nastavenia nastavte hmotnosť jedla. Ak sa nedá zadať presná hmotnosť, zaokrúhlite hmotnosť nahor alebo nadol.

6.6 Prerušenie prevádzky

1. Stlačte **stop** alebo otvorte dverka spotrebiča.
 - ✓ Kontrolka indikátora nad **start** svieti.
2. Na pokračovanie prevádzky zatvorte dverka spotrebiča a stlačte **start**.

6.7 Prerušenie prevádzky

- ▶ Stlačte dvakrát **stop** alebo otvorte dverka a jedenkrát stlačte **stop**.

- Pre uloženie do pamäte bez okamžitého spustenia stlačte **M**.

- ✓ Ak sa spotrebič nespustí, zobrazí sa na displeji čas a spotrebič uloží nastavenie.

7.2 Spustenie funkcie pamäte

Uložený program môžete teraz jednoducho spustiť. Vložte jedlo do spotrebiča a zatvorte dverka spotrebiča.

1. Stlačte **M**.
 - ✓ Zobrazia sa uložené nastavenia.
2. Stlačte **start**.

7.3 Prerušenie prevádzky

1. Stlačte **stop** alebo otvorte dverka spotrebiča.
 - ✓ Kontrolka indikátora nad **start** svieti.
2. Na pokračovanie prevádzky zatvorte dverka spotrebiča a stlačte **start**.

7.4 Prerušenie prevádzky

- ▶ Stlačte dvakrát **stop** alebo otvorte dverka a jedenkrát stlačte **stop**.

5. Spustíte prevádzku stlačením **start**.
 - ✓ Čas trvania sa viditeľne odpočítava.
6. Ak počas programu zaznie signál, otvorte dverka spotrebiča.
 - Jedlo rozdeľte, premiešajte alebo obráťte.
 - Zatvorte dverka spotrebiča.
 - Stlačte **start**.

8.2 Prerušenie prevádzky

1. Stlačte **stop** alebo otvorte dverka spotrebiča.
 - ✓ Kontrolka indikátora nad **start** svieti.
2. Na pokračovanie prevádzky zatvorte dverka spotrebiča a stlačte **start**.

8.3 Prerušenie prevádzky

- ▶ Stlačte dvakrát **stop** alebo otvorte dvierka a jedenkrát stlačte **stop**.

8.4 Rozmrazovanie s automatickými programami

Pomocou 4 programov rozmrazovania môžete rozmraziť mäso, hydinu a chlieb.

Program	Pokrm	Riad	Hmotnostný rozsah v kg
P01	Mleté mäso	nezakryté	0,20 – 1,00
P02	Kúsky mäsa	nezakryté	0,20 – 1,00
P03	Kurča, časti kurčáťa	nezakryté	0,40 – 1,80
P04	Chlieb	nezakryté	0,20 – 1,00

Rozmrazovanie jedál s automatickými programami

1. Vyberte potraviny z obalu.
Použite potraviny, ktoré uskladňujete podľa možnosti v plochých porciách pri teplote -18°C .
2. Odvážte potraviny.
Hmotnosť jedla je potrebná na nastavenie programu.
3. Položte potraviny na plochý riad vhodný na použitie v mikrovlnnej rúre, napr. na sklenený alebo porcelánový tanier.
Nezakrývajte pokrievkou.
4. Nastavte program. → *Strana 30*

5. **Poznámka:** Pri rozmrazovaní mäsa a hydiny vzniká tekutina.
Odstráňte tekutinu pri obracaní a zabráňte styku týchto tekutín s iným vareným jedlom a v žiadnom prípade ich znovu nepoužívajte.
6. Pred časom odpočívania od seba oddeľte ploché kusy a mleté mäso.
7. Rozmrazené potraviny nechajte odpočívať ešte 10 až 30 minút, aby sa vyrovnala teplota.
Veľké kusy mäsa musia odpočívať dlhší čas ako menšie. V prípade hydiny po uplynutí času odpočívania vyberte vnútornosti.
8. Potraviny môžete ďalej spracovávať, aj keď majú hrubé kusy mäsa ešte zmrznuté jadro.

8.5 Varenie jedál s automatickými programami

Pomocou 3 programov varenia môžete pripraviť ryžu, zemiaky alebo zeleninu.

Program	Pokrm	Riad	Hmotnostný rozsah v kg	Pokyny
P05	Ryža	s pokrievkou	0,05 – 0,20	<ul style="list-style-type: none"> ■ Na ryžu použite veľkú, vysokú formu. ■ Nepoužívajte ryžu vo varných vreckách. ■ Na 100 g ryže pridajte dvojnásobné až trojnásobné množstvo vody.
P06	Zemiaky	s pokrievkou	0,15 – 1,00	<ul style="list-style-type: none"> ■ Na prípravu varených zemiakov nakrájajte čtvrté zemiaky na malé, rovnomerné kúsky. ■ Na 100 g varených zemiakov pridajte jednu PL vody a trocha soli.
P07	Zelenina	s pokrievkou	0,15 – 1,00	<ul style="list-style-type: none"> ■ Odvážte čerstvú, očistenú zeleninu. ■ Zeleninu nakrájajte na malé, rovnomerné kúsky. ■ Na 100 g zeleniny pridajte jednu PL vody.

Varenie jedál s automatickými programami

1. Odvážte potraviny.
Hmotnosť jedla je potrebná na nastavenie programu.
2. Položte potraviny na riad vhodný na použitie v mikrovlnnej rúre a zakryte pokrievkou.
3. Množstvo vody pridajte podľa údajov výrobcu na obale.
4. Nastavte program. → *Strana 30*
5. Keď program skončil, potraviny ešte raz premiešajte.
6. Potraviny nechajte odpočívať ešte 5 až 10 minút, aby sa vyrovnala teplota.
Výsledky varenia závisia od kvality potravín a vlastností potravín.

9 Základné nastavenia

Spotrebič môžete prispôbiť vašim potrebám.

9.1 Zmena základných nastavení

Požiadavka: Spotrebič je vypnutý.

1. start a stop podržte stlačené niekoľko sekúnd.
- ✓ Na displeji sa zobrazí prvé základné nastavenie.
2. Stlačte start.
- ✓ Na displeji bliká aktuálna hodnota.
3. V oblasti nastavenia nastavte požadovanú hodnotu.
4. Stlačte start.
- ✓ Spotrebič prevezme nastavenie.
5. Stlačte stop.

Tip: Kedykoľvek môžete nastavenie opäť zmeniť.

9.2 Zmena času trvania akustického signálu

Po vypnutí spotrebiča zaznie akustický signál. Čas trvania akustického signálu môžete meniť.

- ▶ Cca 6 sekúnd stláčajte start.
- ✓ Prepína sa krátky a dlhý čas trvania signálu.
- ✓ Spotrebič prevezme čas trvania signálu a zobrazí sa čas.

9.3 Nastavenie času

Poznámka: Po zapojení do elektrickej siete alebo výpadku elektrického prúdu zaznie signál a na displeji je viditeľných niekoľko núl. Môže trvať niekoľko sekúnd, kým zaznie ďalší signál a bude možné nastaviť čas.

Požiadavky

- Zaznie akustický signál.
 - Na displeji sa zobrazí 12:00.
 - Kontrolka indikátora nad ☹ svieti.
1. Cez oblasť nastavenia nastavte čas.
 2. Stlačte ☹.

9.4 Skrytie času

Čas môžete skryť, aby sa znížila spotreba vášho spotrebiča v pohotovostnom režime.

1. Stlačte ☹.
2. Stlačte stop.
Pre opätovné zobrazenie času znova stlačte ☹.

10 Čistenie a údržba

Aby váš spotrebič zostal dlhodobo pekný a funkčný, starostlivo ho čistite a starajte sa oň.

10.1 Čistiace prostriedky

Používajte len vhodné čistiace prostriedky.

⚠ VAROVANIE – Riziko zásahu elektrickým prúdom!

Vniknutá vlhkosť môže spôsobiť úraz elektrickým prúdom.

- ▶ Na čistenie spotrebiča nepoužívajte parný čistič ani vysokotlakový čistič.

POZOR!

Nevhodné čistiace prostriedky poškadzujú povrchy spotrebiča.

- ▶ Nepoužívajte ostré alebo abrazívne čistiace prostriedky.
- ▶ Nepoužívajte čistiace prostriedky s veľkým obsahom alkoholu.
- ▶ Nepoužívajte tvrdé hubky alebo čistiace špongie.
- ▶ Nepoužívajte špeciálne čistiace prostriedky na čistenie za tepla.
- ▶ Čistič skla, škrabku na sklo alebo prostriedok na ošetrovanie nehrdzavejúcej ocele používajte len vtedy, keď sú odporúčané v návode na čistenie príslušnej časti spotrebiča.

Nové hubové utierky obsahujú zvyšky z výroby.

- ▶ Nové hubové utierky pred použitím dôkladne premyte.

V jednotlivých návodoch na čistenie sa dozviete, ktoré čistiace prostriedky sú vhodné na jednotlivé povrchy a časti.

10.2 Čistenie spotrebiča

Spotrebič čistite podľa uvedených odporúčaní, aby sa rôzne časti a povrchy nesprávnym čistením alebo nevhodnými čistiacimi prostriedkami nepoškodili.

⚠ VAROVANIE – Riziko požiaru!

Voľné zvyšky jedál, tuk a štava z pečenia sa môžu vznietiť.

- ▶ Pred spustením prevádzky odstráňte z priestoru pečenia, z vyhrievacích prvkov a príslušenstva hrubé nečistoty.

⚠ VAROVANIE – Riziko poranenia!

Poškriabané sklo na dvierkach spotrebiča môže prasknúť.

- ▶ Na čistenie skla dvierok spotrebiča nepoužívajte drsné abrazívne čistiace prostriedky alebo ostré kovové škrabky, pretože by mohli poškrabať povrch.

1. Dodržiavajte pokyny týkajúce sa čistiacich prostriedkov. → *Strana 32*
2. Dodržiavajte pokyny týkajúce sa čistenia častí spotrebiča alebo povrchov.
3. Keď nie je uvedené inak:
 - Časti spotrebiča vyčistite horúcim umývacím roztokom a handričkou.
 - Osušte mäkkou utierkou.

10.3 Čistenie vnútorného priestoru

POZOR!

Neodborné čistenie môže poškodiť vnútorný priestor.

- ▶ Nepoužívajte sprej na čistenie rúr na pečenie, žiadne abrazívne prostriedky ani agresívne čističe na rúry na pečenie.

1. Dodržiavajte pokyny týkajúce sa čistiacich prostriedkov. → *Strana 32*
2. Čistite horúcim umývacím roztokom alebo vodou s octom.
3. Pri silnom znečistení použite čistič na rúry. Čistič na rúry používajte iba v studenom vnútornom priestore.
Tip: Na odstránenie nepríjemného zápachu zohrievajte šálku vody s niekoľkými kvapkami citrónovej šťavy 1 až 2 minúty s maximálnym výkonom mikrovlnného ohrevu. Aby nedošlo k prehriatiu tekutiny, do nádoby vždy vložte lyžičku.
4. Vnútorný priestor vytrite mäkkou utierkou.
5. Vnútorný priestor nechajte vyschnúť s otvorenými dvierkami.

Čistenie otočného taniera

1. Dodržiavajte pokyny týkajúce sa čistiacich prostriedkov. → *Strana 32*
2. Vyberte otočný tanier.
3. Otočný tanier vyčistite horúcim umývacím roztokom a mäkkou handričkou.
4. Osušte mäkkou utierkou.
5. Znova vložte otočný tanier.
Dbajte na to, aby otočný tanier správne zapadol.

10.4 Čistenie prednej strany spotrebiča

POZOR!

Neodborné čistenie môže poškodiť prednú časť spotrebiča.

- ▶ Na čistenie nepoužívajte čistiaci prostriedok na sklo, kovové škrabky ani škrabky na sklo.
- ▶ Aby ste zabránili korózii v predných častiach z nehrdzavejúcej ocele, škrvny od vodného kameňa, tuku, škrobu a bielkovín ihneď odstráňte.
- ▶ Na povrchy z nehrdzavejúcej ocele používajte špeciálne prostriedky na ošetrovanie nehrdzavejúcej ocele pre teplé povrchy.

1. Dodržiavajte pokyny týkajúce sa čistiacich prostriedkov. → *Strana 32*
2. Prednú časť spotrebiča vyčistite horúcim umývacím roztokom a handričkou.

Poznámka: Malé farebné rozdiely v prednej časti spotrebiča vzniknú kvôli zloženiu z rôznych materiálov, ako sklo, plast alebo kov.

3. Na predné časti z nehrdzavejúcej ocele nanášajte prostriedok na ošetrovanie nehrdzavejúcej ocele v tenkej vrstve mäkkou utierkou. Prostriedky na ošetrovanie nehrdzavejúcej ocele sú dostupné v zákazníckom servise alebo v špecializovanej predajni.
4. Osušte mäkkou utierkou.

10.5 Čistenie ovládacieho panela

POZOR!

Neodborné čistenie môže poškodiť ovládací panel.

- ▶ Ovládací panel neutierajte namokro.

1. Dodržiavajte pokyny týkajúce sa čistiacich prostriedkov. → *Strana 32*
2. Ovládací panel vyčistite utierkou z mikrovlákna alebo mäkkou, vlhkou utierkou.
3. Osušte mäkkou utierkou.

10.6 Čistenie skiel dvierok

POZOR!

Neodborné čistenie môže poškodiť sklá dvierok.

- ▶ Nepoužívajte škrabky na sklo.

1. Dodržiavajte pokyny týkajúce sa čistiacich prostriedkov. → *Strana 32*
2. Sklá dvierok vyčistite čistiacim prostriedkom na sklo a vlhkou handričkou.

Poznámka: Tiene na sklách dvierok, ktoré pôsobia ako šmuhy, sú svetelné odrazy osvetlenia vnútorného priestoru.

3. Osušte mäkkou utierkou.

10.7 humidClean

Podpora pri čistení je rýchlou alternatívou medzi jednotlivými čisteniami vnútorného priestoru. Podpora pri čistení zmäkčuje nečistoty odparovaním čistiaceho roztoku. Nečistoty sa potom dajú ľahšie odstrániť.

Nastavenie funkcie čistenia

1. Pridajte niekoľko kvapiek umývacieho prostriedku do šálky s vodou.
2. Do šálky vložte lyžičku, aby nedošlo k prehriatiu kvapaliny.
3. Šálku postavte do stredu vnútorného priestoru.
4. Nastavte výkon mikrovlnného ohrevu na 600 W.
5. Nastavte čas trvania 3 minúty.
6. Spustite mikrovlnnú rúru.
7. Po uplynutí času trvania nechajte dvierka zatvorené ďalšie 3 minúty.
8. Vnútorný priestor vytrite mäkkou utierkou.
9. Vnútorný priestor nechajte vyschnúť s otvorenými dvierkami.

11 Odstránenie porúch

Menšie poruchy na vašom spotrebiči môžete odstrániť sami. Pred kontaktovaním zákazníckeho servisu použite informácie o riešení problémov. Tým sa vyhnete zbytočným nákladom.

⚠ VAROVANIE – Riziko poranenia!

Neodborné opravy sú nebezpečné.

- ▶ Spotrebič môže opraviť iba kvalifikovaný personál.
- ▶ Keď má spotrebič poruchu, zavolajte zákaznícky servis.

11.1 Poruchy funkcie

Porucha	Príčina a riešenie problémov
Spotrebič nefunguje.	<p>Sieťová zástrčka prírodného vedenia nie je zasunutá.</p> <ul style="list-style-type: none"> ▶ Pripojte spotrebič do elektrickej siete. <p>Zareagovala poistka v poistkovej skrinke.</p> <ul style="list-style-type: none"> ▶ Skontrolujte poistku v poistkovej skrini. <p>Elektrické napájanie bolo prerušené.</p> <ul style="list-style-type: none"> ▶ Skontrolujte, či osvetlenie miestnosti alebo iné spotrebiče v miestnosti fungujú. <p>Porucha funkcie</p> <ol style="list-style-type: none"> 1. Vypnite poistku v poistkovej skrinke. 2. Poistku asi po 10 sekundách znova zapnite. ✓ Ak bola porucha jednorazová, hlásenie zmizne. 3. Ak sa hlásenie zobrazí znova, zavolajte zákaznícky servis. Počas telefonátu uveďte presné hlásenie chyby. → "Zákaznícky servis", Strana 35 <p>Dvere ne sú úplne zatvorené.</p> <ul style="list-style-type: none"> ▶ Skontrolujte, či dvierka nie sú blokované zvyškami pokrmov alebo cudzím predmetom.
Jedlá sa zahrievajú pomalšie ako doteraz.	<p>Výkon mikrovlnnej rúry je nastavený na príliš nízky.</p> <ul style="list-style-type: none"> ▶ Nastavte vyšší výkon mikrovlnného ohrevu. → Strana 29 <p>Do spotrebiča bolo vložené väčšie množstvo ako inokedy.</p> <ul style="list-style-type: none"> ▶ Nastavte dlhší čas trvania. Pre dvojnásobné množstvo potrebujete dvojnásobný čas. <p>Jedlá sú studenšie ako predtým.</p> <ul style="list-style-type: none"> ▶ Jedlá obráťte alebo priebežne premiešajte.
Otočný tanier škriabe alebo kľže.	<p>Znečistenie alebo cudzie telesá v oblasti pohonu otočného taniera.</p> <ul style="list-style-type: none"> ▶ Vyčistite prstenec s kolieskami a priehlbínu vo vnútornom priestore.
Prevádzka mikrovlnného ohrevu sa preruší.	<p>Spotrebič má poruchu.</p> <ul style="list-style-type: none"> ▶ Ak sa takáto chyba vyskytne opakovane, zavolajte zákaznícky servis.
Spotrebič nie je v prevádzke. Na displeji sa zobrazí čas trvania.	<p>Oblasť nastavenia bola neúmyselne aktivovaná.</p> <ul style="list-style-type: none"> ▶ Stlačte stop. <p>Po nastavení nebolo stlačené tlačidlo start.</p> <ul style="list-style-type: none"> ▶ Stlačte start alebo vymažte nastavenie stlačením stop.
Na indikátore svietia tri nuly.	<p>Elektrické napájanie bolo prerušené.</p> <ul style="list-style-type: none"> ▶ Znova nastavte čas. → "Prvé uvedenie do prevádzky", Strana 28
Na indikátore svieti M .	<p>Režim demo je aktivovaný.</p>
Na displeji sa zobrazí hlásenie E 3 .	<p>Chyba systému automatického otvárania dvierok.</p> <ol style="list-style-type: none"> 1. Vypnite spotrebič. 2. Počkajte 10 minút. 3. Spotrebič opäť zapnite. <ul style="list-style-type: none"> ▶ Ak sa takáto chyba vyskytne opakovane, zavolajte zákaznícky servis.

12 Likvidácia

Zistite, ako správne zlikvidovať staré spotrebiče.

12.1 Likvidácia starého spotrebiča

Ekologickou likvidáciou môžu byť znovu využité cenné suroviny.

- ▶ Spotrebič zlikvidujte ekologickým spôsobom. O aktuálnych spôsoboch likvidácie sa informujte u vášho špecializovaného predajcu alebo u orgánov obecnej, príp. mestskej správy.



Tento spotrebič je označený v súlade s európskou smernicou 2012/19/EÚ o nakladaní s použitými elektrickými a elektronickými zariadeniami (waste electrical and electronic equipment - WEEE).

Táto smernica stanoví jednotný európsky (EU) rámec pre spätný odber a recyklovanie použitých zariadení.

13 Zákaznícky servis

Ak máte akékoľvek otázky týkajúce sa používania, nedokážete opraviť poruchu na spotrebiči sami alebo ak spotrebič vyžaduje opravu, obráťte sa na náš zákaznícky servis.

Podrobné informácie o záručnej lehote a záručných podmienkach vo vašej krajine vám poskytne zákazník-ky servis alebo predajca, prípadne ich nájdete na našom webe.

Keď kontaktujete zákaznícky servis, potrebujete číslo výrobku (E-Nr.) a výrobné číslo (FD) vášho spotrebiča. Kontaktné údaje zákazníckeho servisu nájdete v priloženom adresári zákazníckej služby alebo na našej webovej stránke.

Tento produkt obsahuje svetelné zdroje triedy energetickej účinnosti G. Svetelné zdroje sú dostupné ako náhradné diely a vymieňať ich môže len na to školený personál.

13.1 Označenie produktu (E-Nr.) a výrobné číslo (FD)

Číslo výrobku (E-Nr.) a výrobné číslo (FD) nájdete na typovom štítku spotrebiča.

Výrobný štítok s číslami nájdete, keď otvoríte dvierka spotrebiča.

Ak chcete rýchlo vyhľadať údaje o spotrebiči a telefónne číslo zákazníckeho servisu, môžete si údaje poznačiť.

14 Takto sa to podarí

Pre rôzne jedlá tu nájdete tie správne nastavenia, ako aj to najlepšie príslušenstvo a riad. Odporúčania sme optimálne prispôbili vášmu spotrebiču.

14.1 Postupujte nasledujúcim spôsobom

Tu sa dozviete, ako postupovať krok za krokom, aby ste čo najlepšie využili odporúčané nastavenia. Získate údaje o mnohých pokrmoch s informáciami a tipmi, ako ideálne používať a nastavovať spotrebič.

VAROVANIE – Riziko popálenia!

Ohrievané jedlá vydávajú teplo. Riad sa môže veľmi zohriať.

- ▶ Vždy, keď vyberáte príslušenstvo alebo riad z vnútorného priestoru, používajte chňapku na hrniec.

Poznámka: Časové údaje v tabuľkách sú orientačné a závisia od kvality a vlastností potravín.

1. Pred použitím odstráňte z vnútorného priestoru riad, ktorý nepotrebujete.
2. Vyberte pokrm z odporúčaných nastavení.
3. Vložte pokrm do vhodnej nádoby.
→ "Nádoby a príslušenstvo vhodné na mikrovlnný ohrev", Strana 29
4. Umiestnite riad na otočný tanier.
5. Spotrebič nastavte podľa odporúčaných nastavení.

V odporúčaných nastaveniach sú často uvedené časové rozsahy. Najprv nastavte kratší čas trvania. Predĺžte čas trvania, ak je to potrebné. Ak sú v tabuľkách uvedené 2 výkony mikrovlnného ohrevu a časy trvania, nastavte najskôr prvý výkon mikrovlnného ohrevu a čas trvania a po zaznení signálu druhý.

Tip: Ak chcete pripravovať množstvá, ktoré sa líšia od množstiev uvedených v tabuľkách, nastavte pre dvojité množstvo približne dvojnásobný čas trvania.

14.2 Tipy na rozmrazovanie a ohrievanie

Na dosiahnutie dobrých výsledkov pri rozmrazovaní a ohrievaní mikrovlnným ohrevom dodržiavajte tieto tipy.

Požiadavka	Tip
Jedlo má byť po uplynutí času trvania rozmrazené, horúce alebo uvarené.	Nastavte dlhší čas trvania. Väčšie množstvá a vyššie jedlá potrebujú dlhší čas.
Po uplynutí času trvania nemá byť jedlo na okraji prehriate a v strede ešte nedokončené.	<ul style="list-style-type: none"> ▪ Jedlo priebežne miešajte. ▪ Nastavte nižší výkon mikrovlnného ohrevu a dlhší čas trvania.

Požiadavka	Tip
Po rozmrazení by hydina alebo mäso nemali byť iba zvonku uvarené a v strede ešte nerozmrazené.	<ul style="list-style-type: none"> ■ Nastavte nižší výkon mikrovlnného ohrevu. ■ Pri väčšom množstve tiež viackrát obráťte rozmrazované jedlo.
Jedlo nesmie byť príliš suché.	<ul style="list-style-type: none"> ■ Nastavte nižší výkon mikrovlnného ohrevu. ■ Nastavte kratší čas trvania. ■ Zakryte jedlo. ■ Pridajte viac tekutiny.

14.3 Rozmrazovanie

Vo vašom spotrebiči môžete rozmrazovať hlboko zmrazené jedlá.

Rozmrazovanie jedál

1. Položte zmrznuté potraviny v otvorenej nádobe na otočný tanier.

Rozmrazovanie mikrovlnným ohrevom

Dodržujte odporúčané nastavenia na rozmrazovanie hlboko zmrazených jedál mikrovlnným ohrevom.

Pokrm	Hmotnosť v g	Výkon mikrovlnného ohrevu vo wattoch	Čas trvania v min.
Hovädzie, teľacie alebo bravčové mäso v celku s kosťou alebo bez kosti	800	1. 180	1. 15
		2. 90	2. 10 – 20
Hovädzie, teľacie alebo bravčové mäso v celku s kosťou alebo bez kosti	1 000	1. 180	1. 20
		2. 90	2. 15 – 25
Hovädzie, teľacie alebo bravčové mäso v celku s kosťou alebo bez kosti	1 500	1. 180	1. 30
		2. 90	2. 20 – 30
Kúsky alebo plátky hovädzieho, teľacieho alebo bravčového mäsa	200	1. 180	1. 2 ¹
		2. 90	2. 4 – 6
Kúsky alebo plátky hovädzieho, teľacieho alebo bravčového mäsa	500	1. 180	1. 5 ¹
		2. 90	2. 5 – 10
Kúsky alebo plátky hovädzieho, teľacieho alebo bravčového mäsa	800	1. 180	1. 8 ¹
		2. 90	2. 10 – 15
Mleté mäso, zmiešané ^{2, 3}	200	90	10 ⁴
Mleté mäso, zmiešané ^{2, 3}	500	1. 180	1. 5 ⁴
		2. 90	2. 10 – 15
Mleté mäso, zmiešané ^{2, 3}	800	1. 180	1. 8 ⁴
		2. 90	2. 10 – 20
Hydina alebo časti hydiny ⁵	600	1. 180	1. 8
		2. 90	2. 10 – 20
Hydina alebo časti hydiny ⁵	1200	1. 180	1. 15
		2. 90	2. 10 – 20
Rybie filé, rybie kotlety alebo plátky ryby ⁵	400	1. 180	1. 5
		2. 90	2. 10 – 15

¹ Pri otáčaní od seba oddel'te rozmrazené časti.

² Jedlá zamrazujte rovno.

³ Mäso, ktoré sa už rozmrazilo, dajte nabok.

⁴ Jedlo viackrát otočte.

⁵ Rozmrazené časti od seba oddel'te.

⁶ Jedlo priebežne opatrne premiešajte.

⁷ Obal úplne odstráňte.

⁸ Rozmrazujte len koláč bez polevy, šľahačky, želatíny alebo krému.

⁹ Jednotlivé kúsky koláča od seba oddel'te.

Chúlostivé časti môžete zakryť malými kúskami alobalu, napr. ako napr. kuracie stehná a krídla alebo masné časti hovädzej pečienky. Fólia sa nesmie dotýkať stien rúry na pečenie.

2. Spustite prevádzku.

V polovici času rozmrazovania môžete alobal vybrať.

3. **Poznámka:** Pri rozmrazovaní mäsa a hydiny vzniká tekutina.

Odstráňte tekutinu pri obracaní a zabráňte styku týchto tekutín s iným vareným jedlom a v žiadnom prípade ich znovu nepoužívajte.

4. Pokrm priebežne jedenkrát až dvakrát obráťte alebo premiešajte.

Veľké kusy obráťte viackrát.

5. Aby sa teplota vyrovnala, rozmrazené jedlá nechajte ešte cca 10 až 20 minút odpočívať pri izbovej teplote.

Z hydiny môžete potom vybrať vnútornosti. Mäso môžete ďalej spracovávať, aj keď je jeho jadro ešte zamrznuté.

Pokrm	Hmotnosť v g	Výkon mikrovlnného ohrevu vo wattoch	Čas trvania v min.
Zelenina, napr. hrach	300	180	10 – 15
Ovocie, napr. maliny ⁵	300	180	7 – 10 ⁶
Ovocie, napr. maliny ⁵	500	1. 180 2. 90	1. 8 ⁶ 2. 5 – 10
Maslo, topenie ⁷	125	1. 180 2. 90	1. 1 2. 2 – 3
Maslo, topenie ⁷	250	1. 180 2. 90	1. 1 2. 3 – 4
Chlieb v celku	500	1. 180 2. 90	1. 6 2. 5 – 10
Chlieb v celku	1 000	1. 180 2. 90	1. 12 2. 10 – 20
Koláč, suchý, napr. trený koláč ^{8,9}	500	90	10 – 15
Koláč, suchý, napr. trený koláč ^{8,9}	750	1. 180 2. 90	1. 5 2. 10 – 15
Koláč, šľavnatý, napr. ovocný koláč, tvarohový koláč ⁸	500	1. 180 2. 90	1. 5 2. 15 – 20
Koláč, šľavnatý, napr. ovocný koláč, tvarohový koláč ⁸	750	1. 180 2. 90	1. 7 2. 15 – 20

¹ Pri otáčaní od seba oddelíte rozmrazené časti.

² Jedlá zamrazujte rovno.

³ Mäso, ktoré sa už rozmrazilo, dajte nabok.

⁴ Jedlo viackrát otočte.

⁵ Rozmrazené časti od seba oddelíte.

⁶ Jedlo priebežne opatrne premiešajte.

⁷ Obal úplne odstráňte.

⁸ Rozmrazujte len koláč bez polevy, šľahačky, želatíny alebo krému.

⁹ Jednotlivé kúsky koláča od seba oddelíte.

14.4 Ohrievanie

Vo vašom spotrebiči môžete ohrievať pokrmy.

Ohrievanie jedál

⚠ **VAROVANIE – Riziko popálenia!**

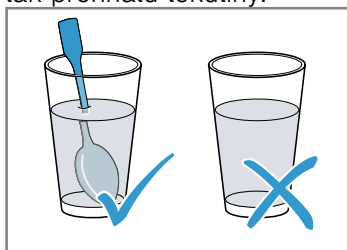
Ohrievané jedlá vydávajú teplo. Riad sa môže veľmi zohriať.

- ▶ Vždy, keď vyberáte príslušenstvo alebo riad z vnútorného priestoru, používajte chňapku na hrniec.

⚠ **VAROVANIE – Riziko obarenia!**

Pri ohrievaní tekutín môže dôjsť k ich prehriatiu. To znamená, že teplota varu sa dosiahne bez toho, aby sa tvorili typické parné bublinky. Postupujte opatrne už aj pri miernom chvení nádoby. Horúca tekutina môže náhle vykipieť a vystreknúť.

- ▶ Pri ohrievaní vždy vložte do nádoby lyžicu. Zabráňte tak prehriatiu tekutiny.



POZOR!

Ak sa kov dotkne steny vnútorného priestoru, vzniknú iskry, ktoré môžu poškodiť spotrebič alebo zničiť vnútorné sklo dvierok.

- ▶ Kov, napr. lyžička v pohári, musí byť vzdialený od stien vnútorného priestoru a vnútornej strany dvierok aspoň 2 cm.

- Hotové jedlá vyberte z obalu a vložte do riadu vhodného do mikrovlnnej rúry.
- Jedlá rozložte do nádoby na plocho.
- Jedlá zakryte vhodnou pokrúvkou, tanierom alebo špeciálnou fóliou na mikrovlnný ohrev.
- Spustíte prevádzku.
- Jedlá priebežne viackrát obráťte alebo premiešajte. Rôzne zložky jedla sa môžu rozlične dlho ohrievať.
- Kontrolujte teplotu.
- Aby sa teplota vyrovnala, ohriate potraviny nechajte ešte 2 – 5 minút odpočívať pri izbovej teplote.

Ohrievanie hlboko zmrazených jedál mikrovlnným ohrevom

Dodržujte odporúčané nastavenia na ohrievanie hlboko zmrazených jedál mikrovlnným ohrevom.

Pokrm	Hmotnosť v g	Výkon mikrovlnného ohrevu vo wattoch	Čas trvania v min.
Menu, jedlo servírované na tanieri, hotové jedlo s 2 – 3 zložkami	300 – 400	600	8 – 11
Polievka	400	600	8 – 10
Hustá polievka	500	600	10 – 13
Plátky alebo kúsky mäsa v omáčke, napr. guláš	500	600	12 – 17 ¹
Nákypy, napr. lasagne, cannelloni	450	600	10 – 15
Prílohy, napr. ryža, cestoviny ²	250	600	2 – 5
Prílohy, napr. ryža, cestoviny ²	500	600	8 – 10
Zelenina, napr. hrach, brokolica, mrkva ³	300	600	8 – 10
Zelenina, napr. hrach, brokolica, mrkva ³	600	600	14 – 17
Smotanový špenát ⁴	450	600	11 – 16

¹ Pri miešaní oddeľte kúsky mäsa od seba.² Do jedla pridajte trochu tekutiny.³ Do nádoby pridajte vodu, aby zakrývala dno.⁴ Jedlo varte bez pridania vody.**Ohrievanie mikrovlnným ohrevom**

Dodržujte odporúčané nastavenia na ohrievanie mikrovlnným ohrevom.

Pokrm	Množstvo	Výkon mikrovlnného ohrevu vo wattoch	Čas trvania v min.
Nápoje ¹	200 ml	800	2 – 3 ^{2,3}
Nápoje ¹	500 ml	800	3 – 4 ^{2,3}
Detská výživa, napr. dojčenská fľaša ⁴	50 ml	360	cca 0,5 ^{5,6}
Detská výživa, napr. dojčenská fľaša ⁴	100 ml	360	cca 1 ^{5,6}
Detská výživa, napr. dojčenská fľaša ⁴	200 ml	360	1,5 ^{5,6}
Polievka, 1 šálka	200 g	600	2 – 3
Polievka, 2 šálky	400 g	600	4 – 5
Menu, jedlo servírované na tanieri, hotové jedlo s 2 – 3 zložkami	350 – 500 g	600	4 – 8
Mäso v omáčke ⁷	500 g	600	8 – 11
Hustá polievka	400 g	600	6 – 8
Hustá polievka	800 g	600	8 – 11
Zelenina, 1 porcia ⁸	150 g	600	2 – 3
Zelenina, 2 porcie ⁸	300 g	600	3 – 5

¹ Do pohára dajte lyžicu.² Alkoholické nápoje neprehrievajte.³ Jedlo priebežne kontrolujte.⁴ Detskú stravu zohrievajte bez cumlíka a vrchnáka.⁵ Po ohriatí jedlom vždy poriadne zatrepťe.⁶ Bezpodmienečne skontrolujte teplotu.⁷ Plátky mäsa od seba oddeľte.⁸ Do jedla pridajte trochu tekutiny.

14.5 Testované jedlá

Tieto prehľady boli vytvorené pre skúšobné pracoviská, aby uľahčili testovanie spotrebiča podľa EN 60350-1:2013 príp. IEC 60350-1:2011 a podľa normy EN 60705:2012, IEC 60705:2010.

Varenie s mikrovlnným ohrevom

Pokrm	Výkon mikrovlnného ohrevu vo wattoch	Čas trvania v min.	Upozornenie
Vaječné mlieko, 750 g	1. 360 2. 90	1. 12 – 17 2. 20 – 25	Formu Pyrex 20 x 25 cm postavte na otočný tanier.
Piškóta	600	8 – 10	Formu Pyrex Ø 22 cm postavte na otočný tanier.
Sekaná	600	20 – 25	Formu Pyrex postavte na otočný tanier.

Rozmrazovanie mikrovlnným ohrevom

Odporúčané nastavenia na rozmrazovanie pomocou mikrovlnného ohrevu.

Pokrm	Výkon mikrovlnného ohrevu vo wattoch	Čas trvania v min.	Upozornenie
Mäso	1. 180 2. 90	1. 5 – 7 2. 10 – 15	Formu Pyrex Ø 22 cm postavte na otočný tanier.

15 Návod na montáž

Pri montáži spotrebiča postupujte podľa týchto informácií.



15.1 Bezpečná montáž

Pri montáži spotrebiča rešpektujte tieto bezpečnostné upozornenia.

- Len pri odbornej montáži podľa montážneho návodu je zaručená bezpečnosť pri používaní. Inštalatér je zodpovedný za bezpečné fungovanie na mieste inštalácie.
- Po vybalení spotrebič skontrolujte. Ak vznikli škody pri preprave, spotrebič nepripájajte.
- Pred uvedením spotrebiča do prevádzky odstráňte obalový materiál a lepiace fólie z vnútorného priestoru a dvierok.
- Nikdy neodstraňujte transparentnú fóliu na vnútornej strane dvierok.
- Pri montáži príslušenstva sa riaďte montážnymi výkresmi.
- Kuchynská linka musí byť odolná voči teplote až do 90 °C, susedné čelá skrinky do 65 °C.

- Spotrebič neinštalujte za dekoračné dvierka alebo dvierka linky. Hrozí nebezpečenstvo prehriatia.
- Výrezy na nábytku urobte pred vložením spotrebiča. Odstráňte triesky. Inak môžu nepriaznivo ovplyvniť funkciu elektrických súčiastok.
- Spotrebiče bez zástrčky smie pripájať iba koncesovaný odborný personál. Pri škodách spôsobených nesprávnym pripojením zaniká nárok na záruku.

VAROVANIE – Riziko poranenia!

Časti, ktoré sú počas montáže prístupné, môžu mať ostré hrany a môžu spôsobiť rezné poranenia.

- ▶ Používajte ochranné rukavice

VAROVANIE – Riziko požiaru!

Použitie predĺženého napájacieho kábla a nepovolených adaptérov je nebezpečné.

- ▶ Nepoužívajte predlžovacie káble ani viacnásobné zásuvky.
- ▶ Ak je napájací kábel príliš krátky, kontaktujte oddelenie služieb zákazníkom.
- ▶ Používajte iba adaptéry schválené výrobcom.

15.2 Elektrické pripojenie

Aby sa zabezpečilo bezpečné elektrické pripojenie spotrebiča, dodržiavajte tieto pokyny.

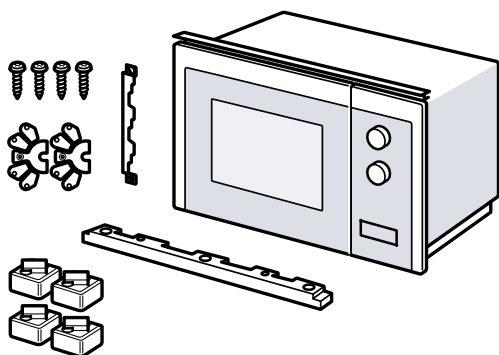
⚠ VAROVANIE – Riziko zásahu elektrickým prúdom!

Neodborná inštalácia je nebezpečná.

- ▶ Inštaláciu sieťovej zásuvky alebo výmenu pripájacieho kábla smie vykonávať len kvalifikovaný elektrikár pri dodržaní príslušných predpisov.
- ▶ Spotrebič pripájajte len do zásuvky s ochranným kontaktom nainštalovanej podľa predpisov.
- ▶ Ak nie je možné po montáži dosiahnuť káblom do zástrčky, pre inštaláciu spotrebiča musí byť k dispozícii rozdeľovacie zariadenie so všetkými pólmami s minimálnym odstupom kontaktov 3 mm. Ochrana proti dotyku musí byť zaručená montážou.

15.3 Rozsah dodávky

Po vybalení skontrolujte všetky diely na eventuálne poškodenia vzniknuté pri preprave a úplnosť pri dodaní.



15.4 Kuchynská linka

Tu nájdete pokyny pre bezpečnú montáž.

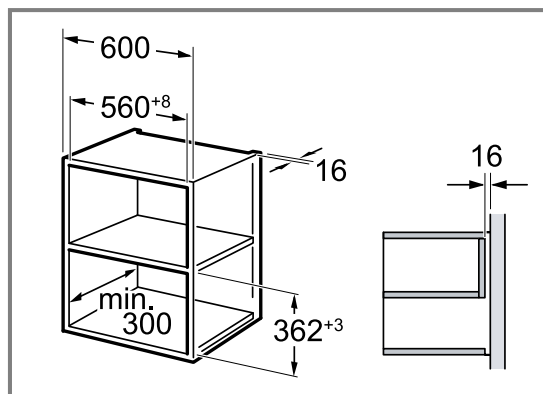
POZOR!

Triesky môžu nepriaznivo ovplyvniť funkciu elektrických súčiastok.

- ▶ Výrezy na nábytku vykonajte pred vložením spotrebiča.
- ▶ Odstráňte triesky.
- Minimálna montážna výška predstavuje 850 mm.
- Skrinka kuchynskej linky nesmie mať za spotrebičom zadnú stenu.
- Vetracie štrbiny a sacie otvory nesmú byť zakryté.
- Kuchynská linka musí byť odolná voči teplote až do 90 °C, susedné čelá skrinky do 65 °C.

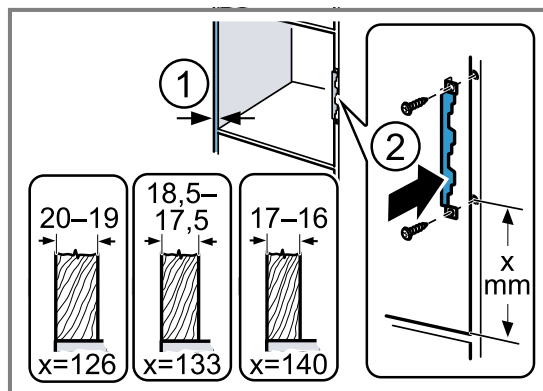
15.5 Montážne rozmery v hornej skrinke

Dodržiavajte montážne rozmery a bezpečnostné vzdialenosti v hornej skrinke.



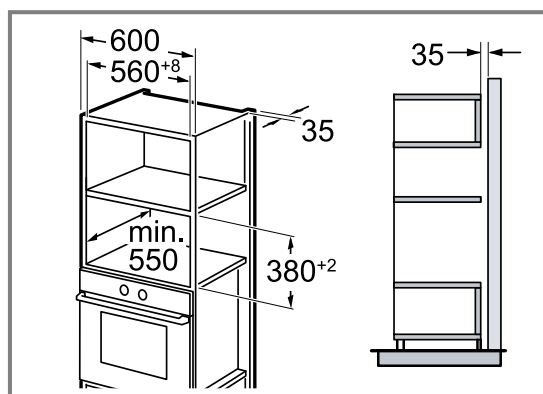
15.6 Príprava hornej skrinky

1. Zistíte hrúbku steny nábytku. ①
Hrúbka steny je priradená hodnota x.
2. **Poznámka:** Hodnota x zodpovedá vzdialenosti dolnej hrany spojovacieho plechu od dna vstavanej skrinky.
Spojovací plech priskrutkujte na hornú skrinku. ②
Dodržiavajte pritom zistenú hodnotu x.



15.7 Montážne rozmery vo vysokej skrinke

Dodržiavajte montážne rozmery a bezpečnostné vzdialenosti vo vysokej skrinke.



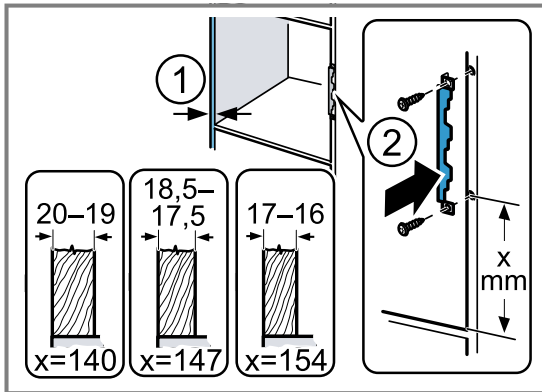
15.8 Príprava vysokej skrinky

1. Zistíte hrúbku steny nábytku. ①

Hrúbke steny je priradená hodnota x.

- 2. Poznámka:** Hodnota x zodpovedá vzdialenosti dolnej hrany spojovacieho plechu od dna vstavanej skrinky.

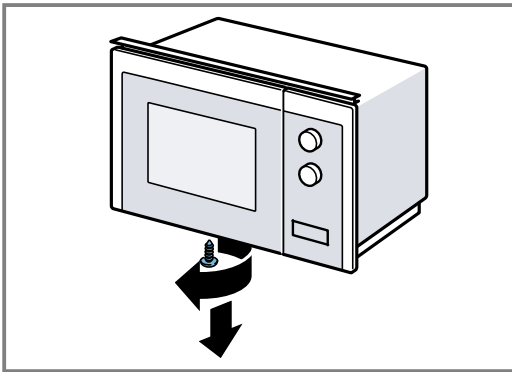
Spojovací plech priskrutkujte na vysokú skrinku. ②
Dodržiavajte pritom zistenú hodnotu x.



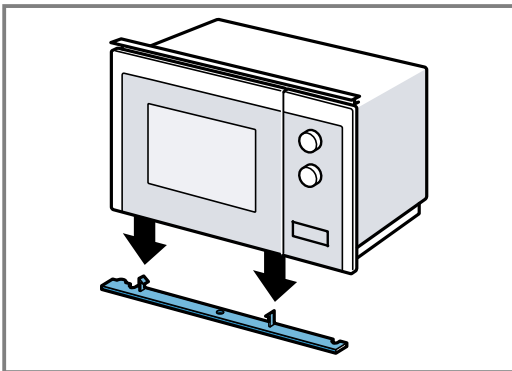
15.9 Príprava spotrebiča

Pred montážou spotrebiča do vysokej skrinky musíte spotrebič pripraviť.

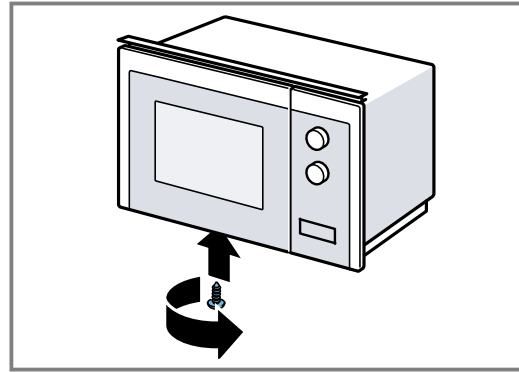
1. Odstráňte kryt z dna mikrovlnnej rúry.



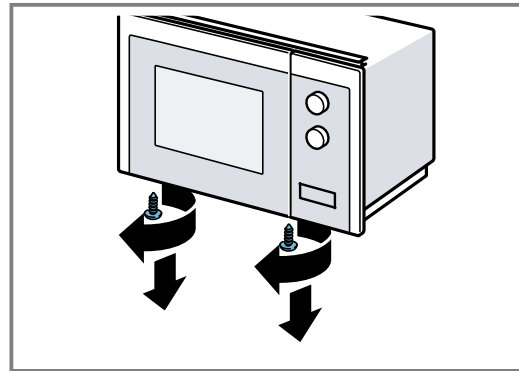
2. Odstráňte kryt z dna mikrovlnnej rúry.



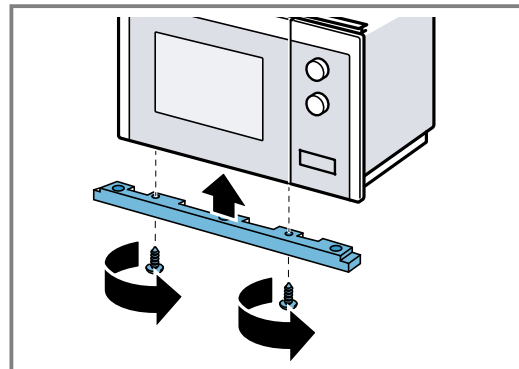
3. Priskrutkujte strednú skrutku na dne mikrovlnnej rúry.



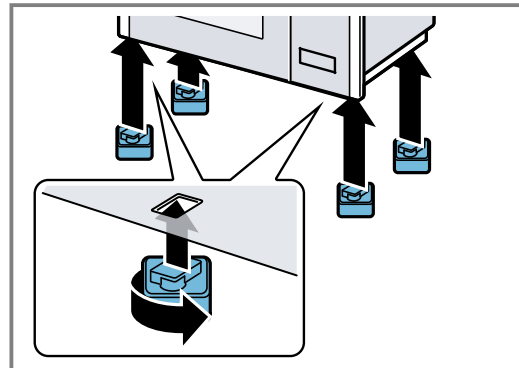
4. Uvoľnite 2 vonkajšie skrutky na dne mikrovlnnej rúry.



5. Upevnite zabudovaný rám na dne mikrovlnnej rúry pomocou oboch vonkajších skrutiek.

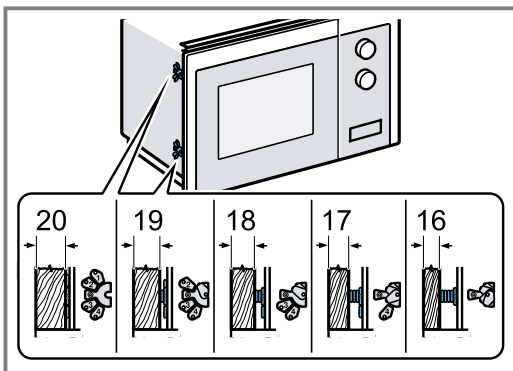


6. Upevnite 4 oporné nožičky na dne mikrovlnnej rúry.



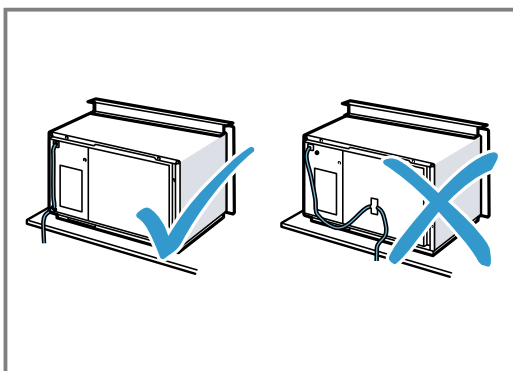
15.10 Montáž spotrebiča

1. Dištančné prvky upevnite podľa hrúbky steny na spotrebiči.

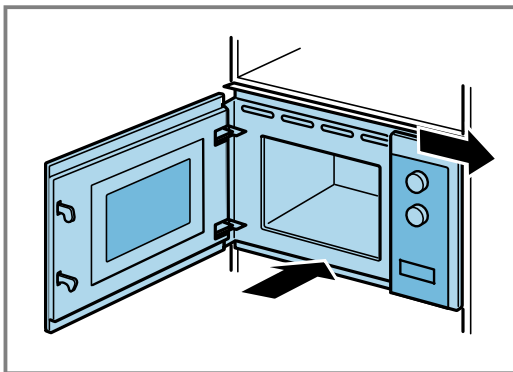


2. Poznámka:

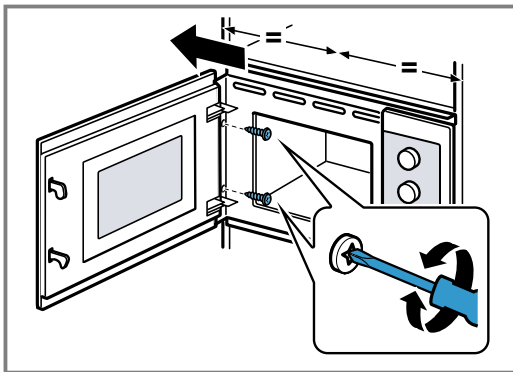
Prívodný kábel neprivierajte ani nezalamujte.



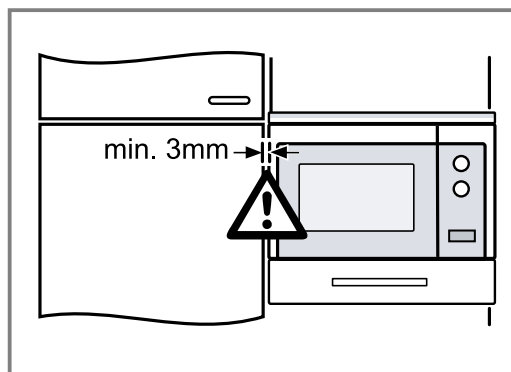
Spotrebič vložte do skrinky a posuňte doprava.



3. Spotrebič pripevňujte skrutkami dovtedy, kým je vyrovnaný na stred.



4. Skontrolujte vzdialenosť od susediacich spotrebičov.



Vzdialenosť od susediacich spotrebičov musí predstavovať minimálne 3 mm.

5. Odstráňte obalový materiál a lepiace fólie z vnútorného priestoru a dvierok.



A series of horizontal lines for writing, starting from the top of the page and extending downwards. The lines are evenly spaced and cover most of the page's width.

BSH Hausgeräte GmbH

Carl-Wery-Straße 34

81739 München

GERMANY

www.siemens-home.bsh-group.com

Vyrobeno společností BSH Hausgeräte GmbH s obchodní licencí Siemens AG

Vyrobila spoločnosť BSH Hausgeräte GmbH v rámci licencie ochrannej známky spoločnosti Siemens AG



9001611139 (010807)

cs, sk