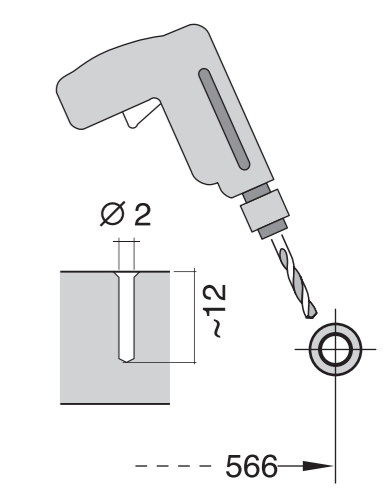
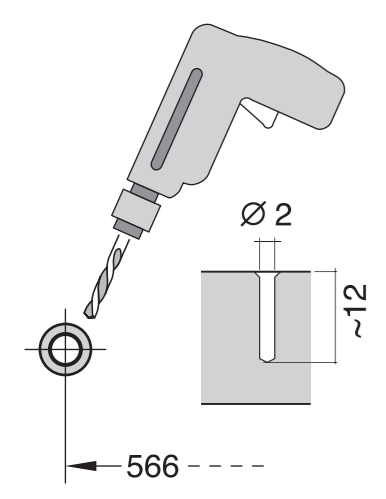


640 B integr. Kusto-Leisten 81,5 cm - k. SW mit GS  
9001 170 046 (9812)



- |  |   |  |   |   |   |
|--|---|--|---|---|---|
| <b>de</b> Montageanleitung<br>*) über Kundendienst erhältlich  | <b>fr</b> Instructions de montage<br>*) Peut se procurer auprès de nos Services Techniques    | <b>it</b> Assemblaggio<br>*) Saalavissa huolopalvelusta                  | <b>sr</b> Uputstvo za montažu<br>*) Može se nabaviti preko servisne službe        | <b>ru</b> Инструкция по монтажу<br>*) Можно получить в сервисном центре           | <b>fa</b> راهنمای مونتاژ<br>*) از فروشنده خدمات پس از فروش تهیه فرمایید       |
| <b>en</b> Installation instructions<br>*) Available from customer service  | <b>el</b> Οδηγίες τοποθέτησης<br>*) Διατίθεται από την υπηρεσία τεχνικής εξυπηρέτησης πελατών | <b>cs</b> Montážní návod<br>*) K dispozici přes servisní službu          | <b>sl</b> Navodilo za montažo<br>*) Lahko nabavite v servisni službi              | <b>uk</b> Інструкція з монтажу<br>*) Можна отримати через сервісну службу         | <b>ar</b> تعليمات التركيب<br>*) يمكن طلبها من مراكز خدمة العملاء              |
| <b>pt</b> Notice de montagem<br>*) Disponível por telefone do serviço após-vente   | <b>tr</b> Montaj kılavuzu<br>*) Yetkili servis üzerinden alınabilir                           | <b>sk</b> Návod na montáž<br>*) Dostanete v službe zákazníkom            | <b>hr</b> Uputstvo za montažu<br>*) sa dobiva preko službe za kupovачи            | <b>pl</b> Instrukcja montażu<br>*) Do uzyskania w punkcie serwisowym              | <b>id</b> Instruksi Pemasangan<br>*) bisa didapatkan melalui Customer Service |
| <b>nl</b> Montagevoorschrift<br>*) Tegen meerprijs bij de Servicedienst verkrijgbaar                                       | <b>sv</b> Monteringsanvisning<br>*) Kan fås via Service                                       | <b>hu</b> Szerelési utasítás<br>*) A vevőszolgáltatón keresztül kapható: | <b>si</b> Montaža<br>*) Sigaurohet napremljet servisist                           | <b>ca</b> Instrucció de muntatge<br>*) Ja galim gauti klientų aptarnavimo servise | <b>th</b> คู่มือการติดตั้ง<br>*) สามารถซื้อเพิ่มจากศูนย์บริการลูกค้า          |
| <b>ro</b> Instrucțiuni pentru montaj<br>*) Disponibilă prin serviciul asistență clienți                                    | <b>no</b> Monteringsanvisning<br>*) Kan fås hos kundeservice                                  | <b>fi</b> Asennusohje<br>*) Saatavissa huolopalvelusta                   | <b>lv</b> Montažas pamācība<br>*) Var saņemt servisa dienestā                     | <b>he</b> הוראות התקנה<br>*) ייתכן שישירות ממוקד הלקוחות                          | <b>ko</b> 설치 설명서<br>*) 고객센터 센터에서 구입 가능  |
| <b>es</b> Instrucciones de montaje<br>*) Se puede adquirir a través del Servicio de Asistencia Técnica Oficial de la marca | <b>da</b> Monteringsvejledning<br>*) Kan købes hos serviceafdelingen                          | <b>et</b> Ühiseutus juhend<br>*) Kliisige klientideinidusest             | <b>lt</b> Montavimo instrukcija<br>*) Ja galima gauti klientų aptarnavimo servise | <b>hu</b> Felrakási útmutató<br>*) A vevőszolgáltatón keresztül kapható:          | <b>zh</b> 安装说明书<br>*) 可向售后服务站索取   |

**1**

**2**

**3**

**4**

**5**

**6**

**7**

**8**

**9**

**10**

**11**

**11**

**11**

**11**

