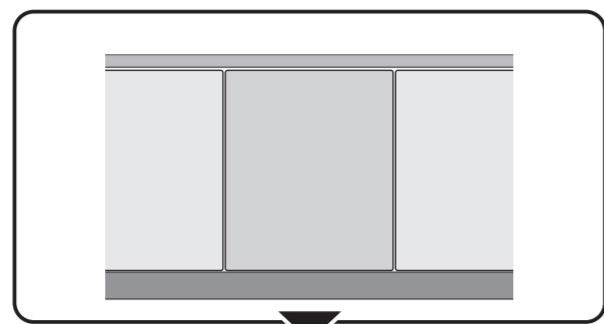


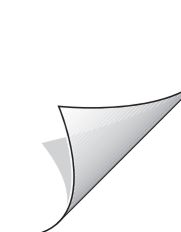
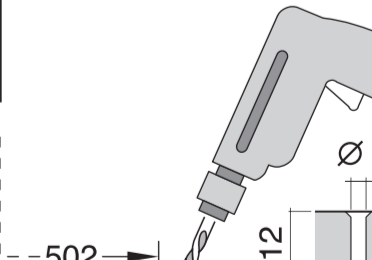
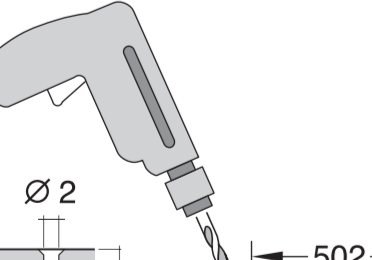
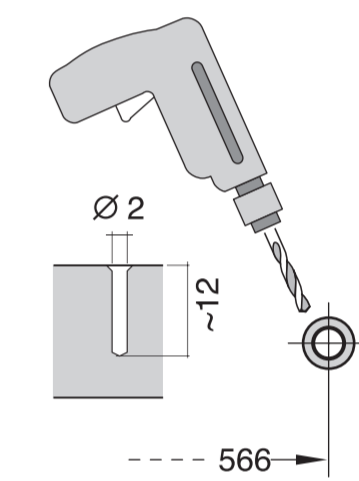
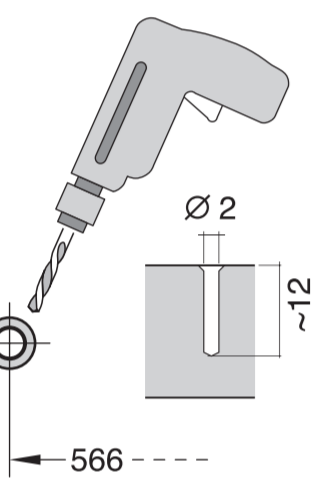
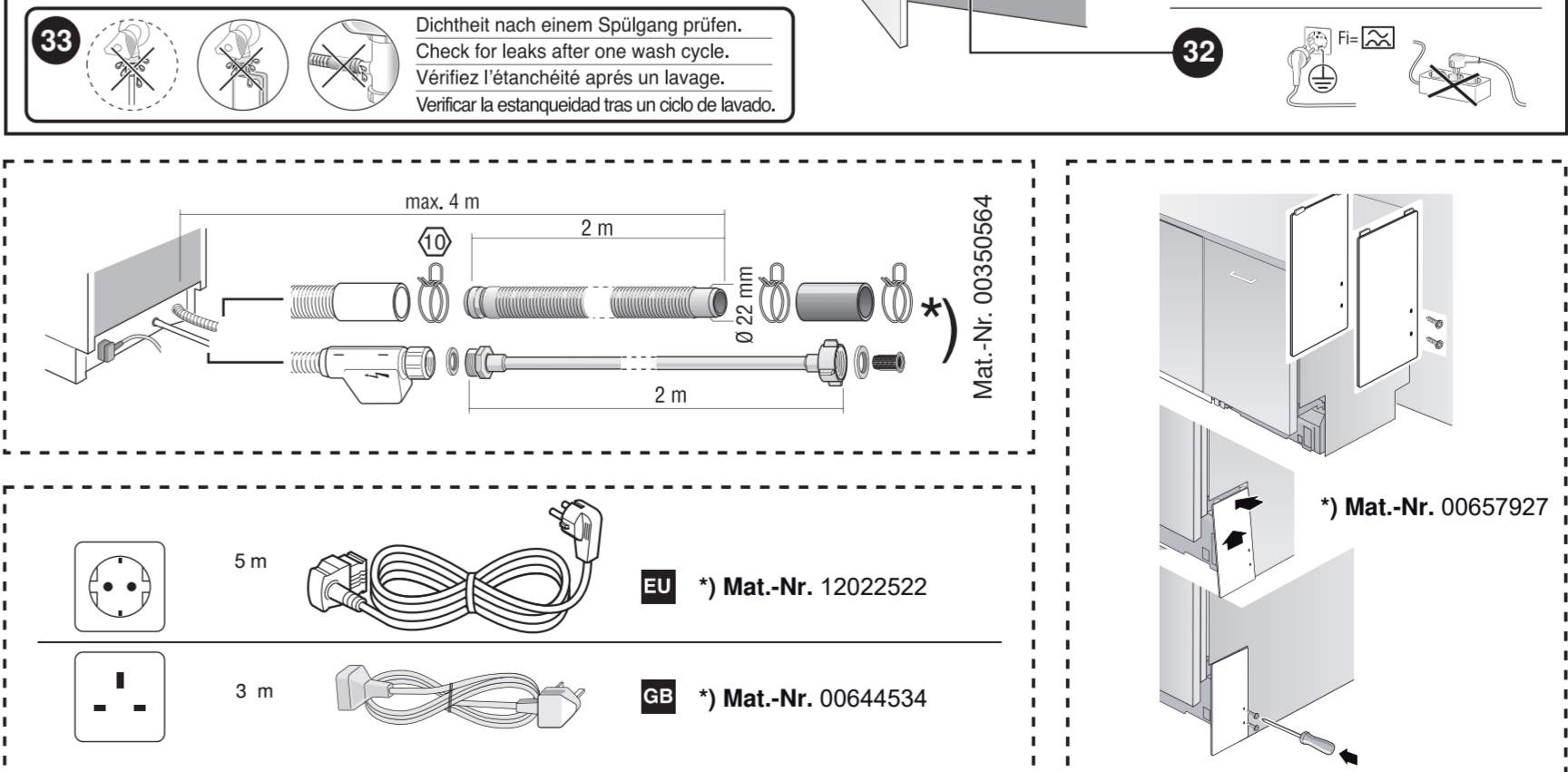
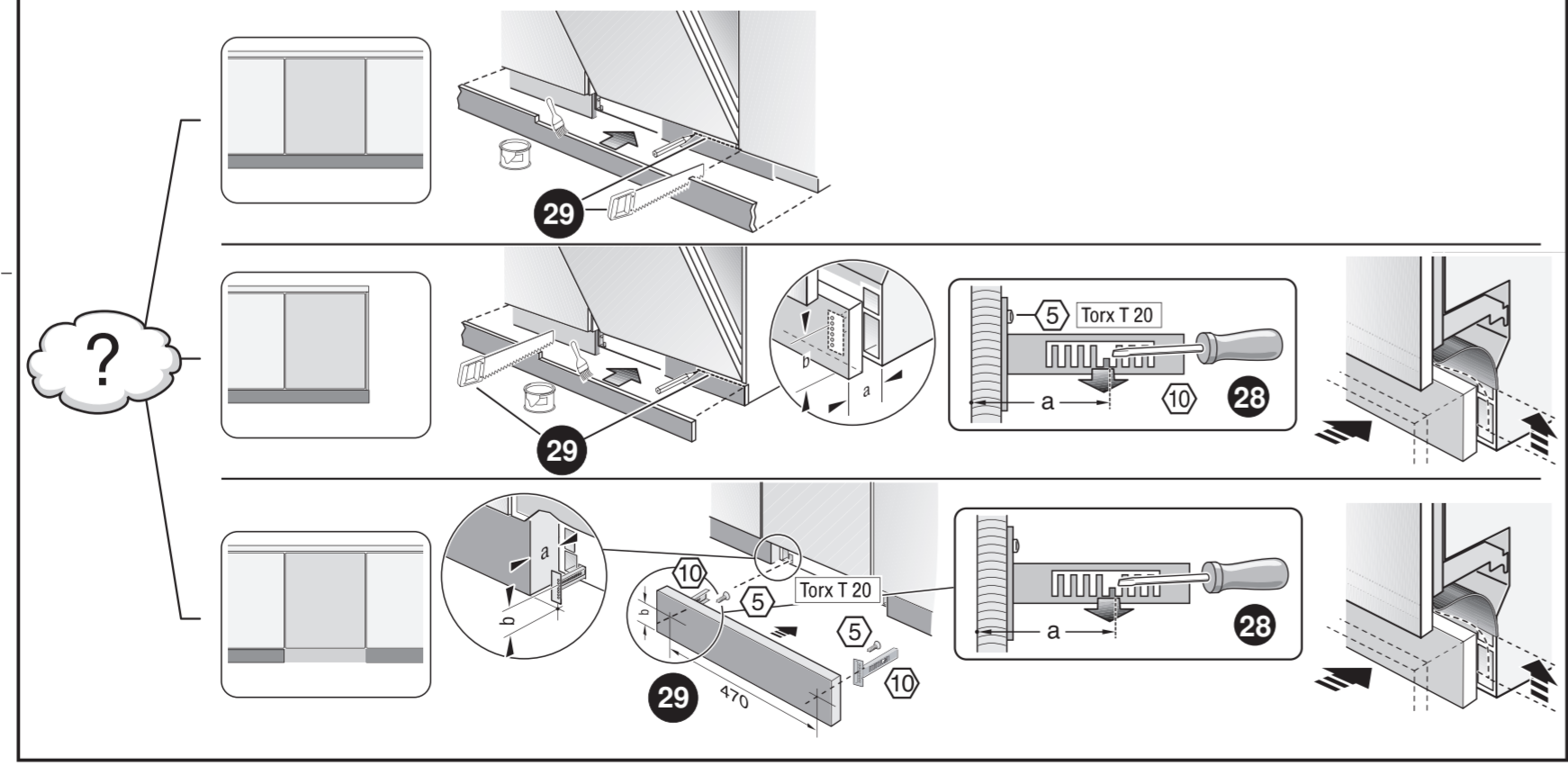
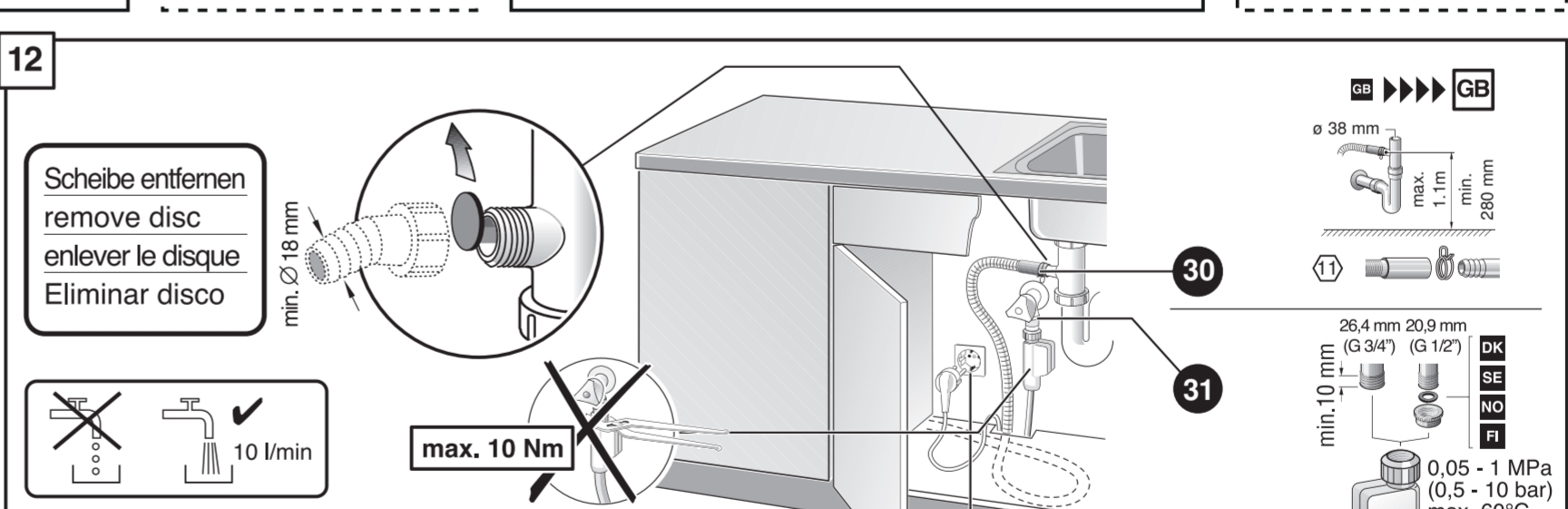
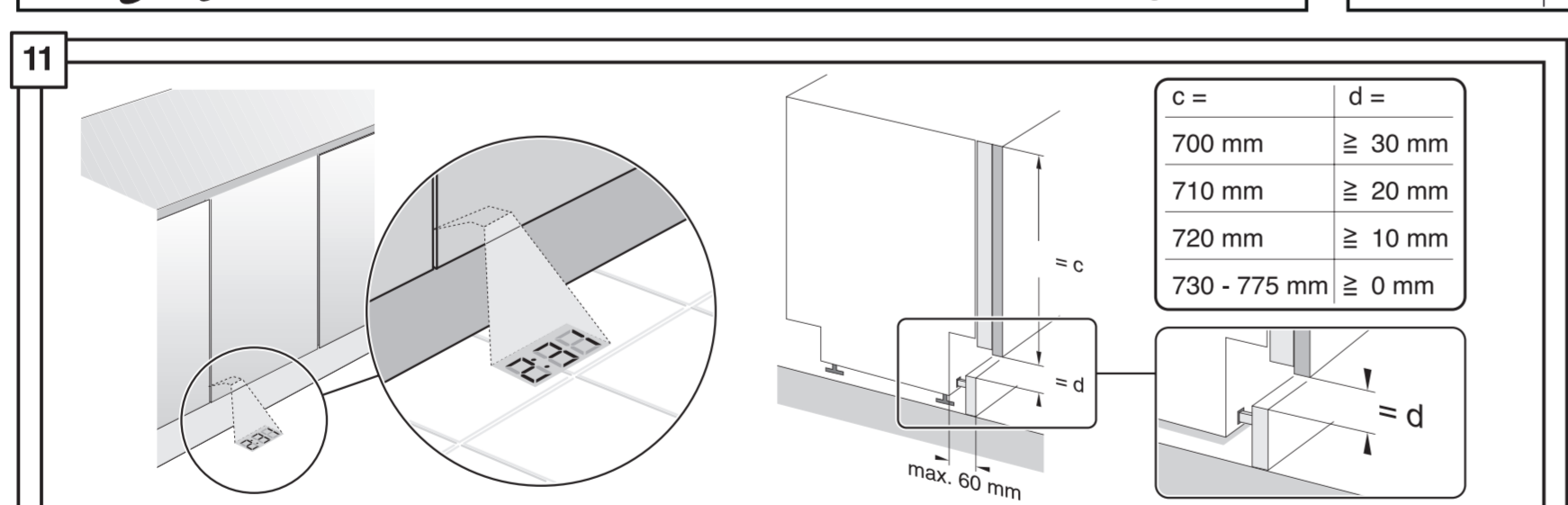
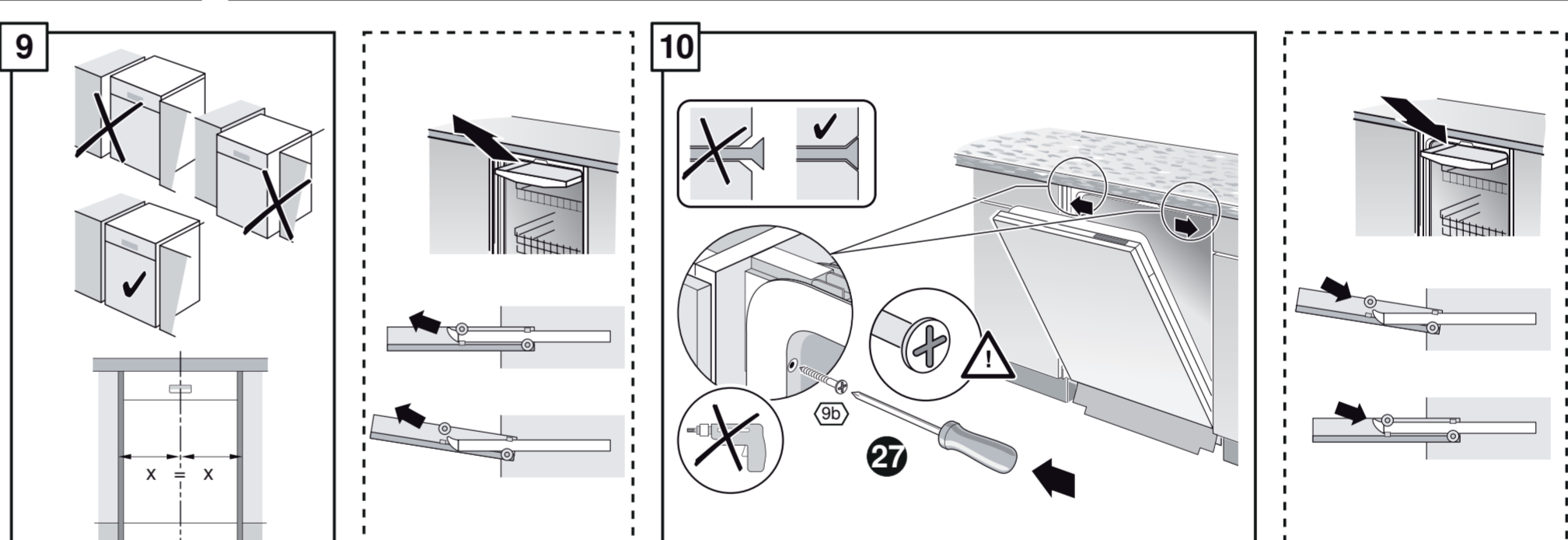
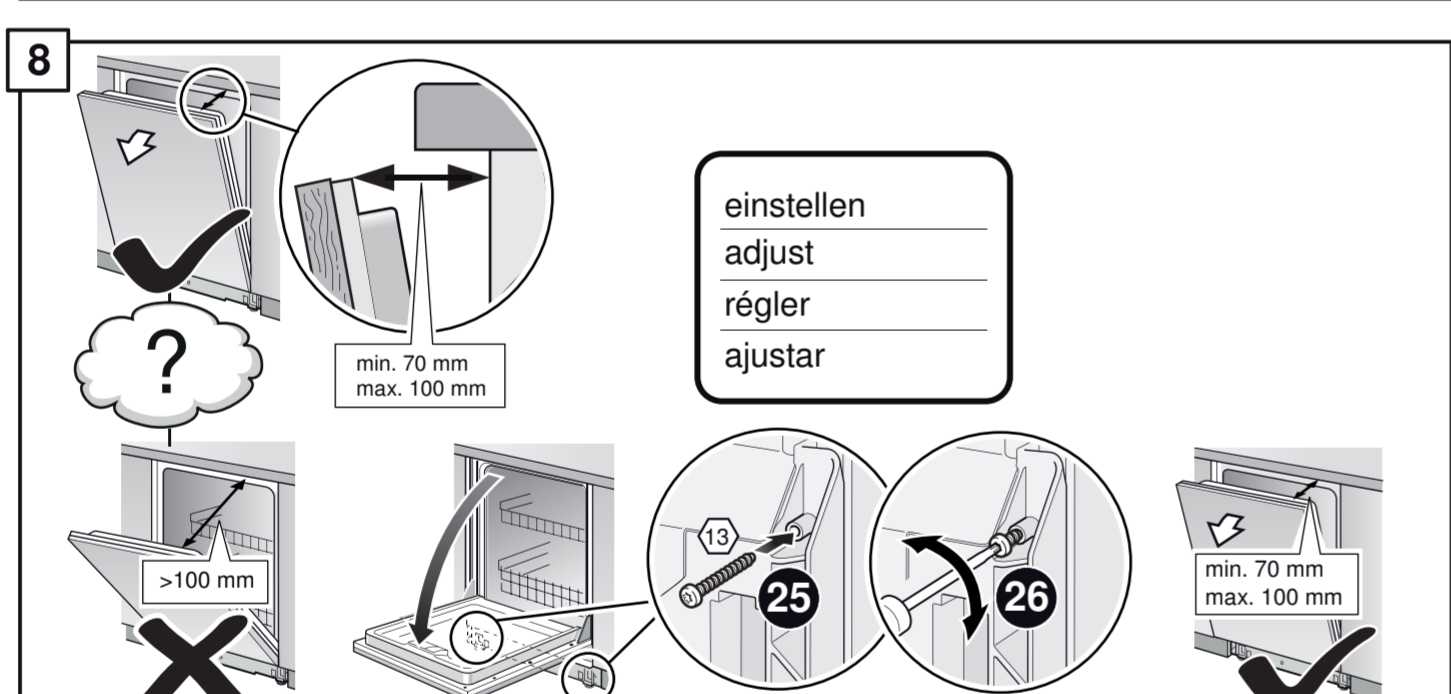
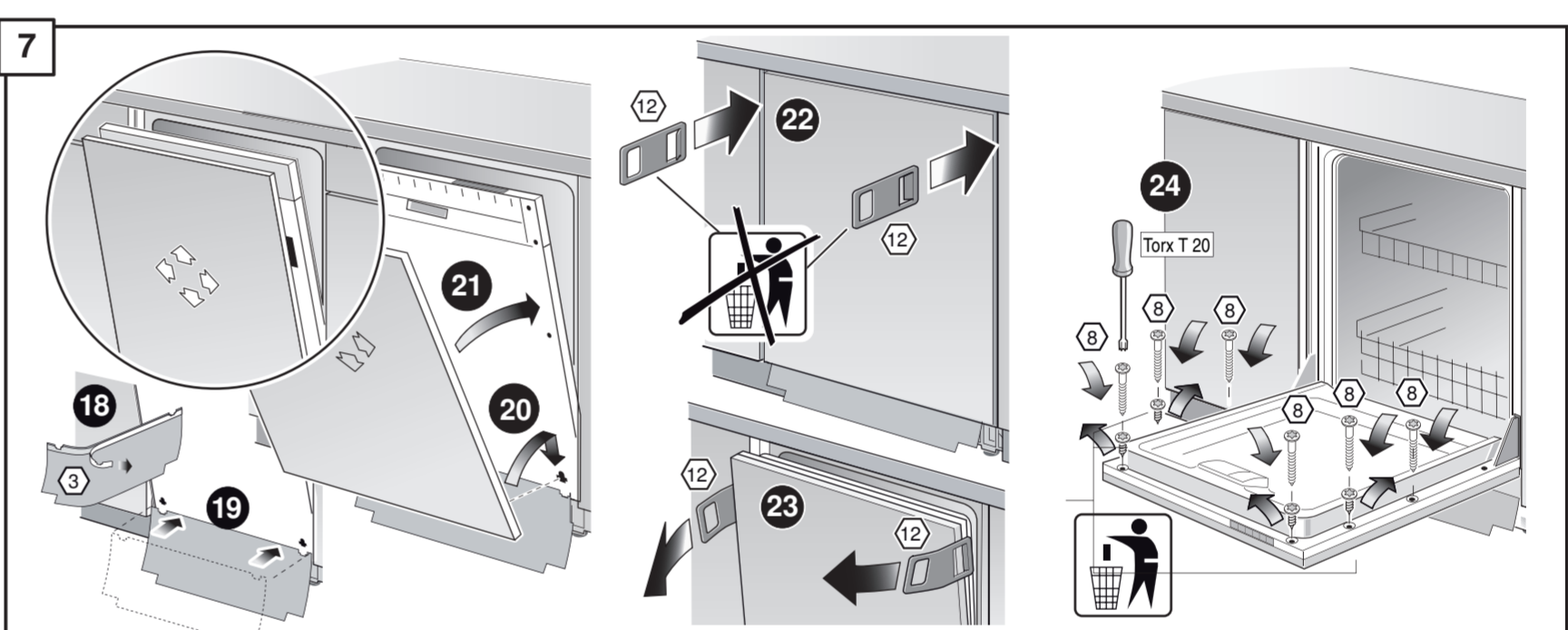
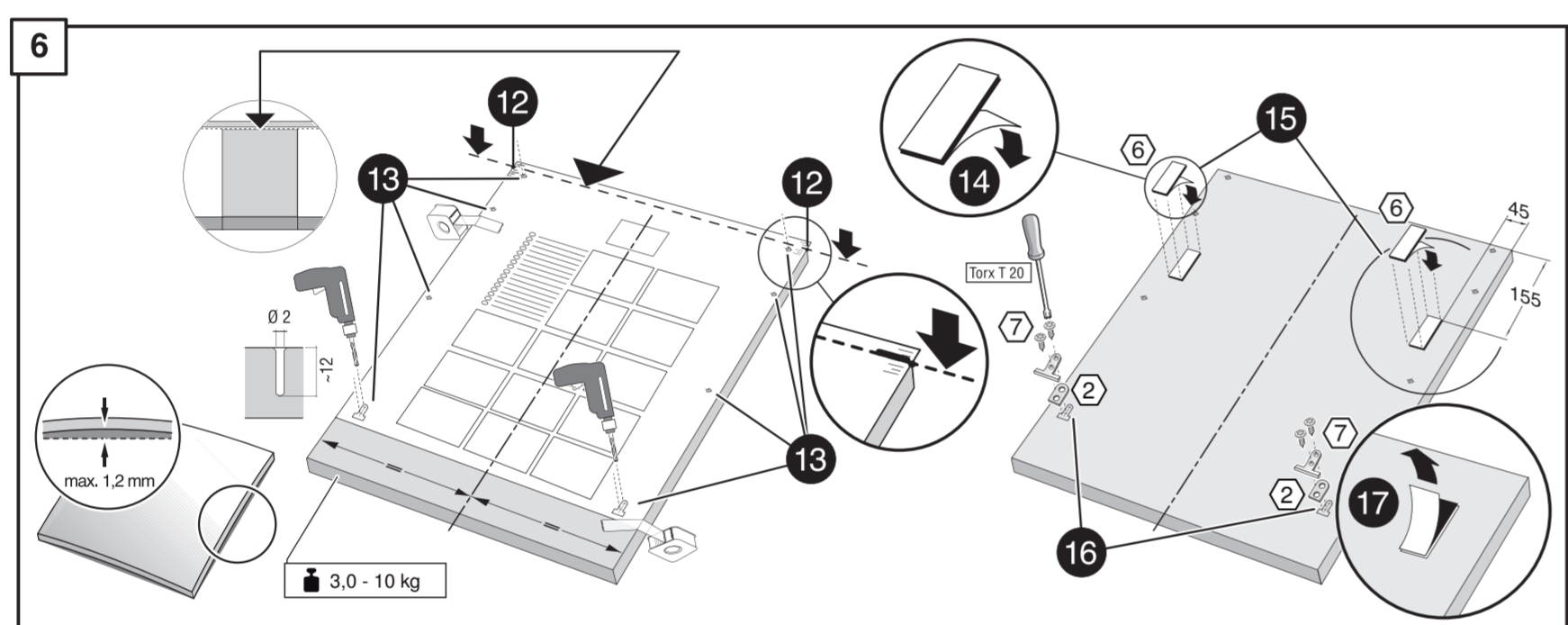
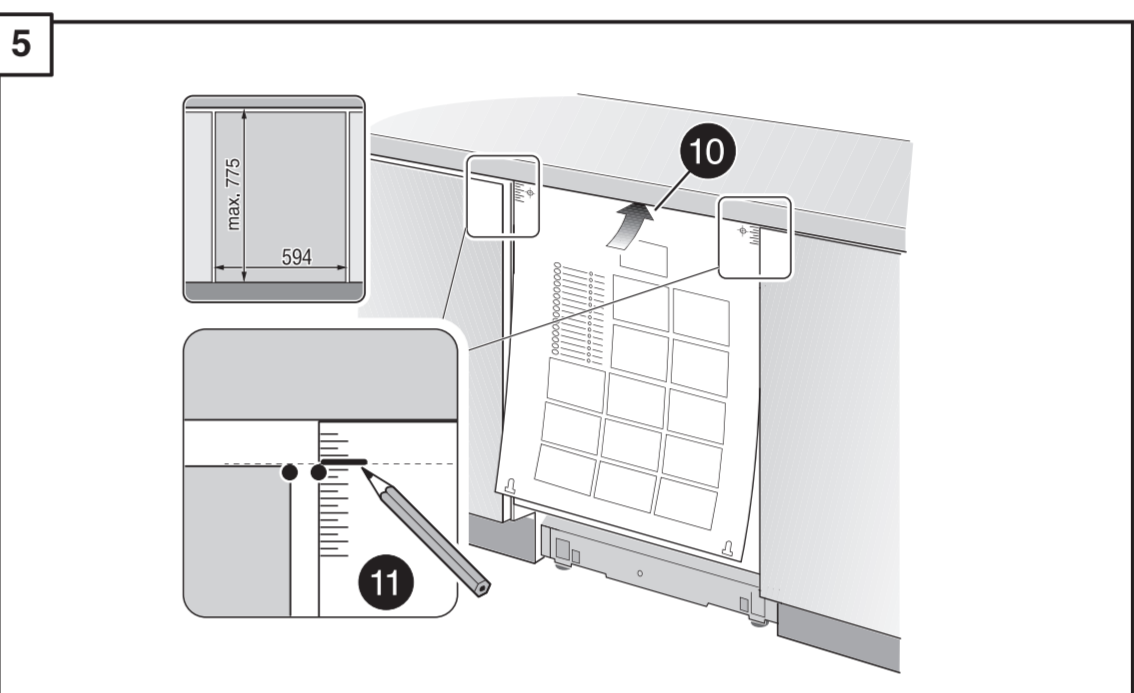
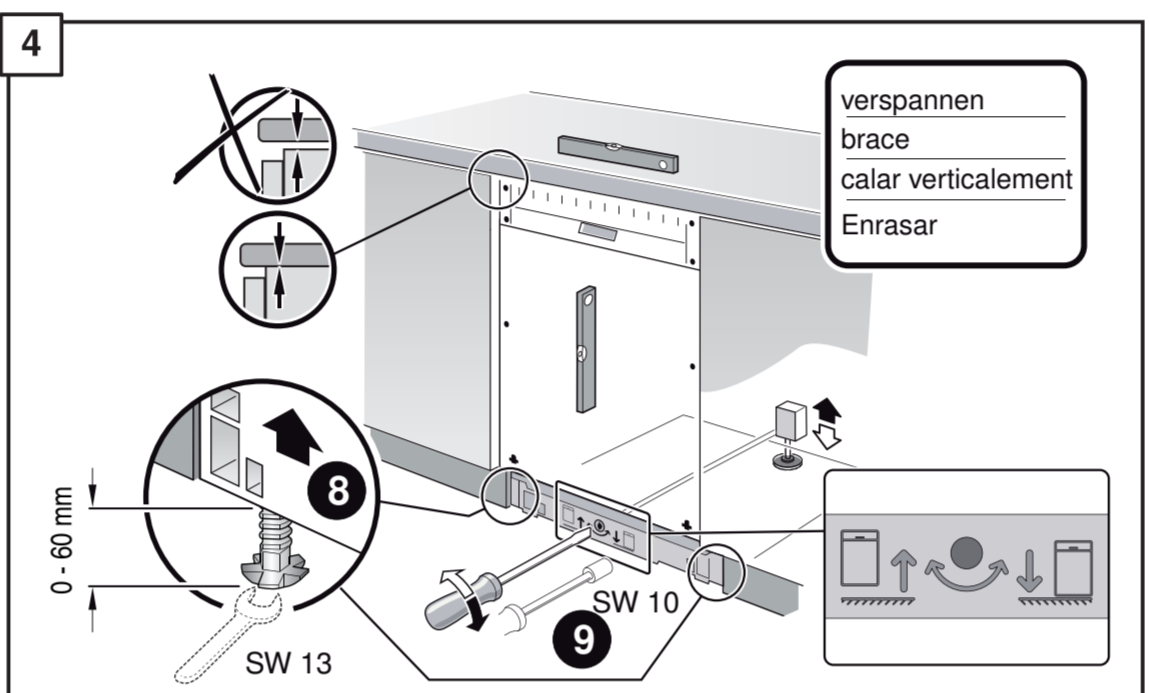
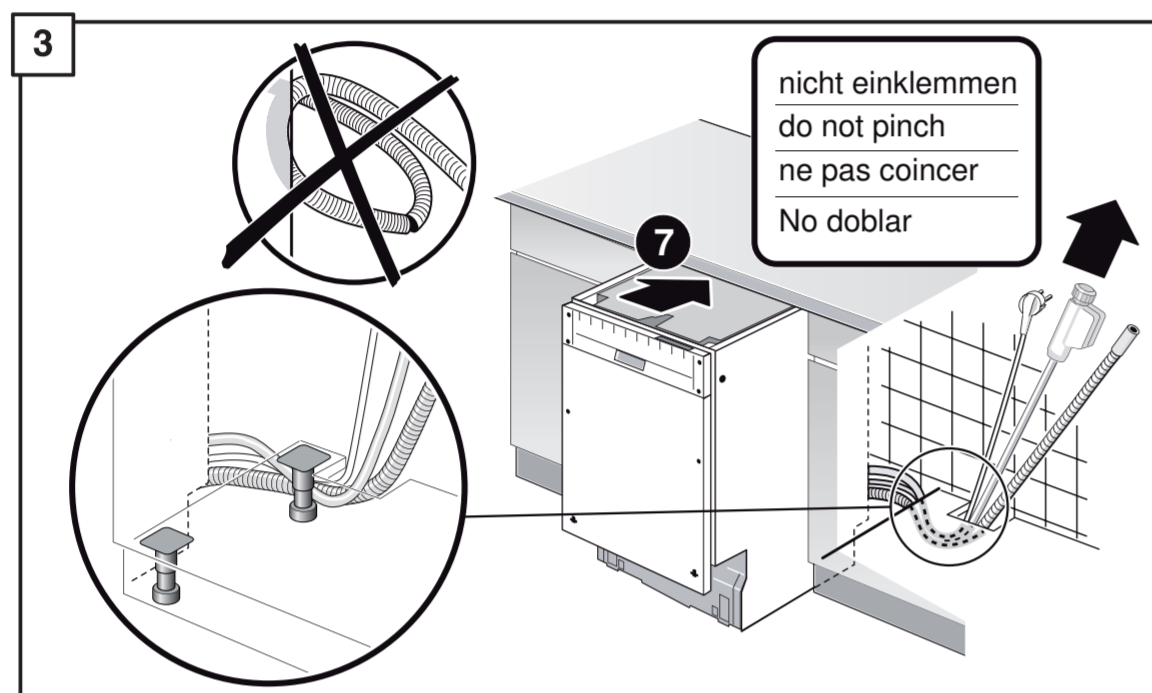
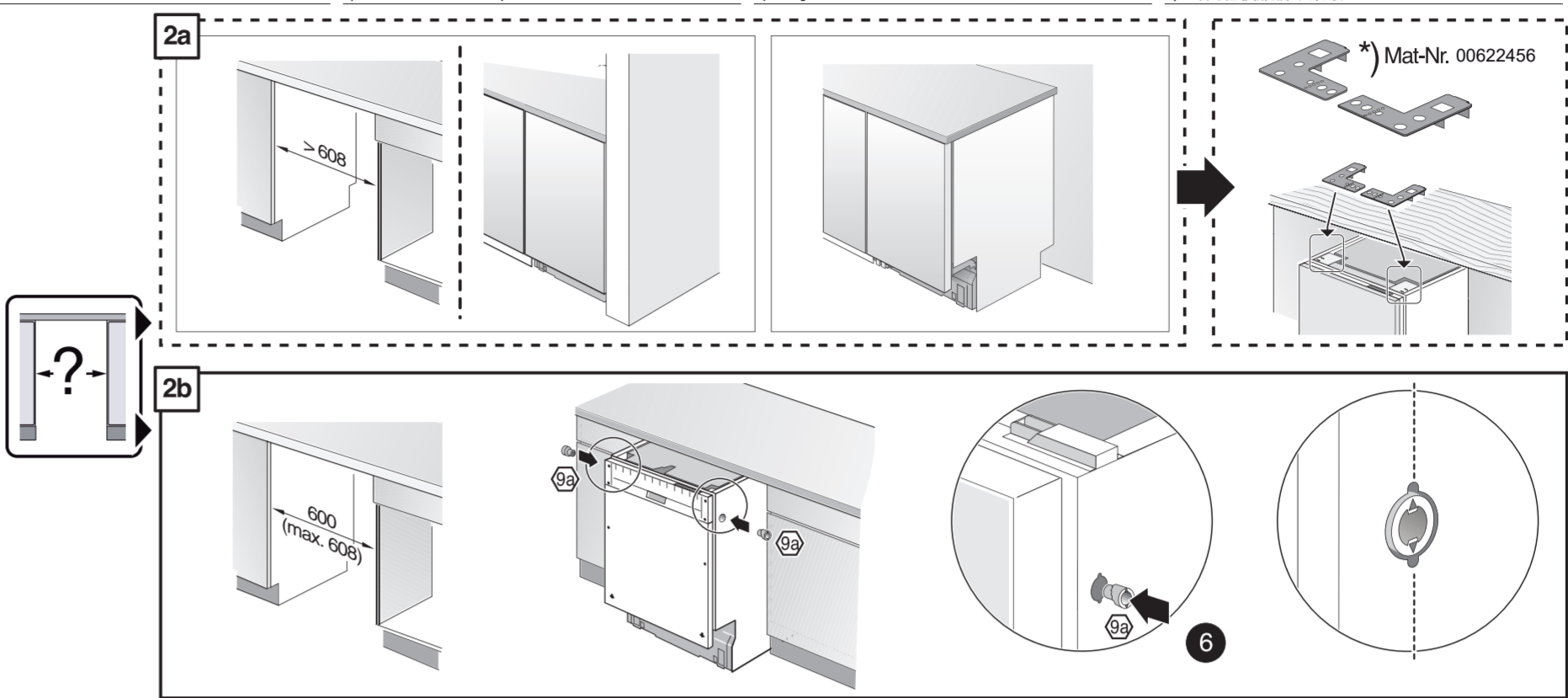
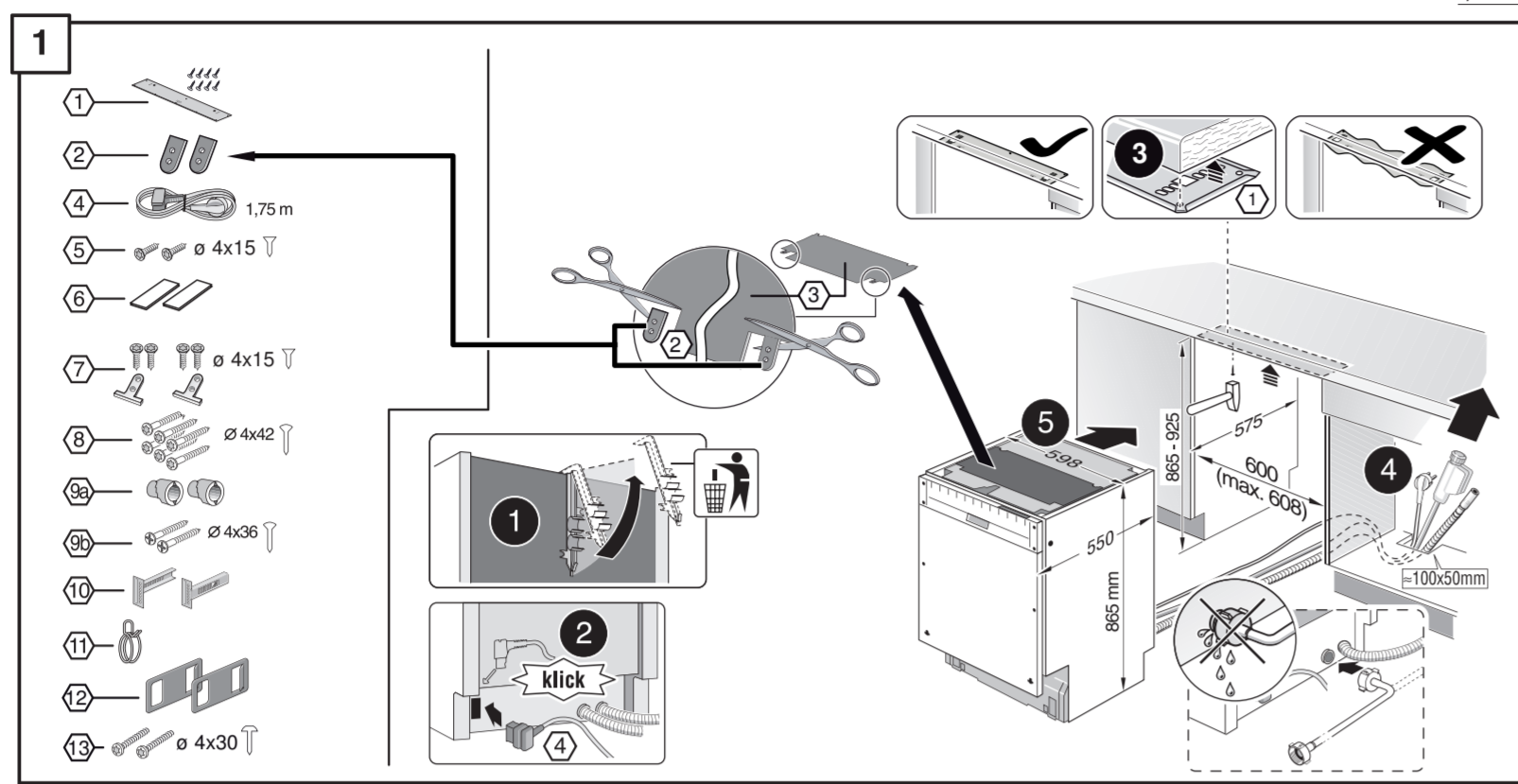
566

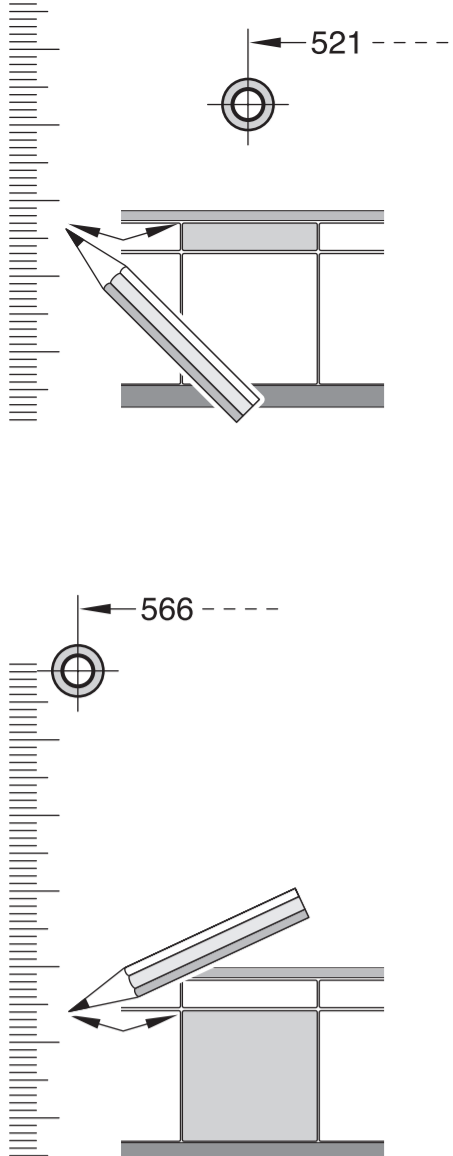


566

GV 640Voll-I - 86,5 cm - m. GS 9001594262 (0010)

- |  |  |   |   |
|--|--|---|---|
| <b>de</b> Montageanleitung<br>*) Über Kundendienst erhältlich  | <b>no</b> Monteringsanvisning<br>*) fåes hos kundeservice                      | <b>sl</b> Navodilo za montažo<br>*) Lahko nabavite v servisni službi  | <b>uz</b> O'rnatish yo'riqnomasi<br>*) mijozlarga xizmat ko'rsatish markazida mavjud  |
| <b>ca</b> Instruccions de muntatge<br>*) Disponible al servei al client  | <b>da</b> Monteringsvejledning<br>*) Kan købes hos serviceafdelingen           | <b>mk</b> Упутство за монтажа<br>*) Може да се купи преку сервисне службе   | <b>ku</b> ڕێنمایی ڕێزێننامە<br>*) دەتوانن خزمەتگێڕێکی ئێمە بۆ ئێوە بۆشێت  |
| <b>fr</b> Notice de montage<br>*) Disponible par le biais du service après-vente   | <b>fi</b> Asennusohje<br>*) Saatavissa huoltopalvelusta                        | <b>lv</b> Udhēzības pār norīmi<br>*) Sagrohet nāpārņemt servīst   | <b>ky</b> Өңүрүмдүкү<br>*) Өңүрүмдүкү үчүн кызматкерлерди кыргызстандын кызматкерлерине кыргызстандын кызматкерлерине кыргызстандын кызматкерлерине |
| <b>nl</b> Montagevoorschrift<br>*) Tegen meerprijs bij de Servicedienst verkrijgbaar                                       | <b>cs</b> Montážní návod<br>*) K dispozici přes servisní službu                | <b>et</b> Monteerimisjuhend<br>*) Kõige klientideleinduselt   | <b>ru</b> Инструкция по монтажу<br>*) Можно получить в сервисном центре   |
| <b>it</b> Istruzioni per il montaggio<br>*) Disponibile presso il servizio assistenza clienti                              | <b>sk</b> Návod na montáž<br>*) Dostanete v službe zákazníkom                  | <b>lv</b> Montavimo instrukcija<br>*) Ji galima gauti klientų aptarnavimo servise   | <b>ar</b> تعليمات التركيب<br>*) يمكن طلبها من مركز خدمة العملاء   |
| <b>es</b> Instrucciones de montaje<br>*) Se puede adquirir a través del Servicio de Asistencia Técnica Oficial de la marca | <b>pl</b> Instrukcja montażu<br>*) Do uzyskania w punkcie serwisowym           | <b>lt</b> Montāžas pamācība<br>*) Var saņemt servisa dienestā   | <b>id</b> Petunjuk Pemasangan<br>*) Bisa didapatkan melalui Customer Service  |
| <b>pt</b> Instruções de montagem<br>*) Pode ser adquirido nos nossos Serviços Técnicos                                     | <b>hu</b> Szerelési utasítás<br>*) A végzőszálgálaton keresztül kapható:       | <b>ru</b> Инструкция по монтажу<br>*) Можно получить в сервисном центре   | <b>th</b> ការណែនាំអំពីការដំឡើង<br>*) អាចទទួលបានតាមរយៈសេវាកម្មអតិថិជន  |
| <b>el</b> Οδηγίες τοποθέτησης<br>*) Διατίθενται από την υπηρεσία τεχνικής εξυπηρέτησης πελατών                             | <b>ro</b> Instrucțiune de montaj<br>*) obținabilă la serviciul pentru clienți  | <b>uk</b> Інструкція з монтажу<br>*) Можна отримати через сервісну службу   | <b>ko</b> 설치 설명서<br>*) 고객서비스 센터에서 구입 가능   |
| <b>tr</b> Montaj kılavuzu<br>*) Yetkilil servis üzerinden alınabilir   | <b>hr</b> Uputstvo za montažu<br>*) Može se nabaviti preko servisne službe     | <b>ky</b> Өңүрүмдүкү<br>*) Өңүрүмдүкү үчүн кызматкерлерди кыргызстандын кызматкерлерине кыргызстандын кызматкерлерине кыргызстандын кызматкерлерине | <b>zh-CN</b> 安装说明书<br>*) 可向售后服务站索取  |
| <b>sv</b> Monteringsanvisning<br>*) kan fås via Service  | <b>az</b> Quraşdırma təlimatları<br>*) Müştəri xidmətlərindən əldə oluna bilər | <b>zh-TW</b> 安裝說明書<br>*) 可向售後服務站索取  |   |





**1**

1 2 3 4 5 6 7 8 9 10 11 12 13 14 15 16 17 18 19 20 21 22

1,75 m  
 4x15  
 4x15  
 4x15  
 4x15  
 4x15  
 4x15  
 4x15  
 4x15  
 4x30

**2a**

**2b**

Mat-Nr. 00622456

**3**

nicht einklemmen  
do not pinch  
ne pas coincer  
No doblar

**4**

verspannen  
brace  
calar verticalment  
Enrasar

0-60 mm  
SW 13

**5**

max. 775  
594

**6**

Torx T 20

**7**

3.0 - 10 kg

**8**

einstellen  
adjust  
régler  
ajustar

min. 70 mm  
max. 100 mm

>100 mm

min. 70 mm  
max. 100 mm

**9**

X X

**10**

30

**11**

c =	d =
700 mm	≥ 30 mm
710 mm	≥ 20 mm
720 mm	≥ 10 mm
730 - 775 mm	≥ 0 mm

max. 60 mm

**12**

Scheibe entfernen  
remove disc  
enlever le disque  
Eliminar disco

min. Ø 18 mm

max. 10 Nm

Dichtheit nach jedem Spülgang prüfen.  
Check for leaks after one wash cycle.  
Vérifier l'étanchéité après un lavage.  
Verificar la estanqueidad tras un ciclo de lavado.

33 34 35

Ø 38 mm  
max. 1.1 m  
280 mm

26.4 mm 20.9 mm  
Ø 3/8" (Ø 10.2)

min. 10 mm  
0.05 - 1 MPa  
(0.5 - 10 bar)  
max. 60°C

**11**

**12**

Mat.-Nr. 00350564

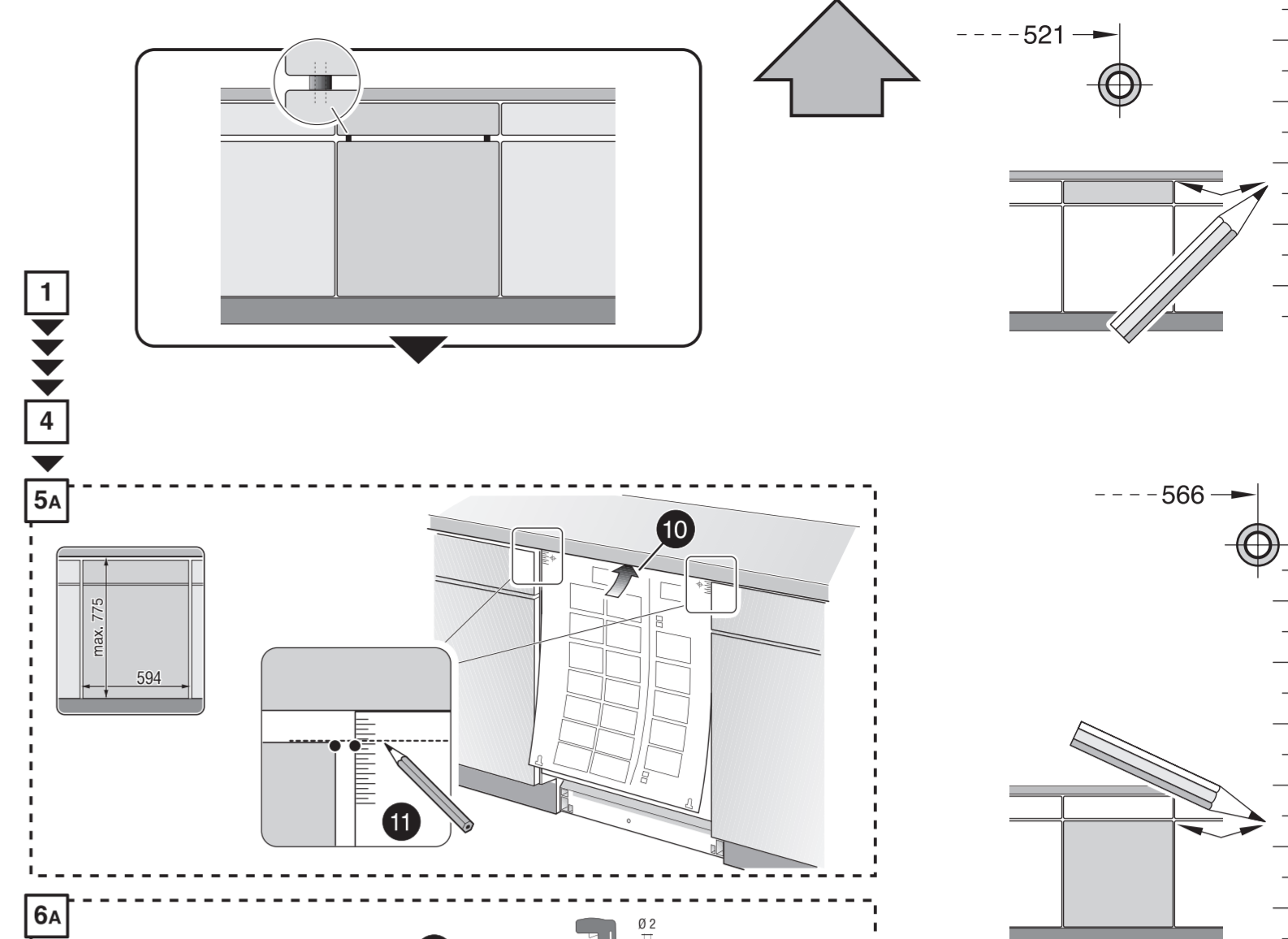
5 m

3 m

EU Mat.-Nr. 12022522

GB Mat.-Nr. 00644534

Mat.-Nr. 00657927



**1**

**4**

**5A**

max. 775  
594

**6A**

3.0 - 10 kg

**7A**

max. 1.2 mm

**8**

**12**

**8**

**9**

**10**

**12**

**12**

