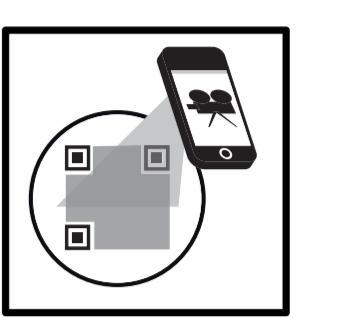
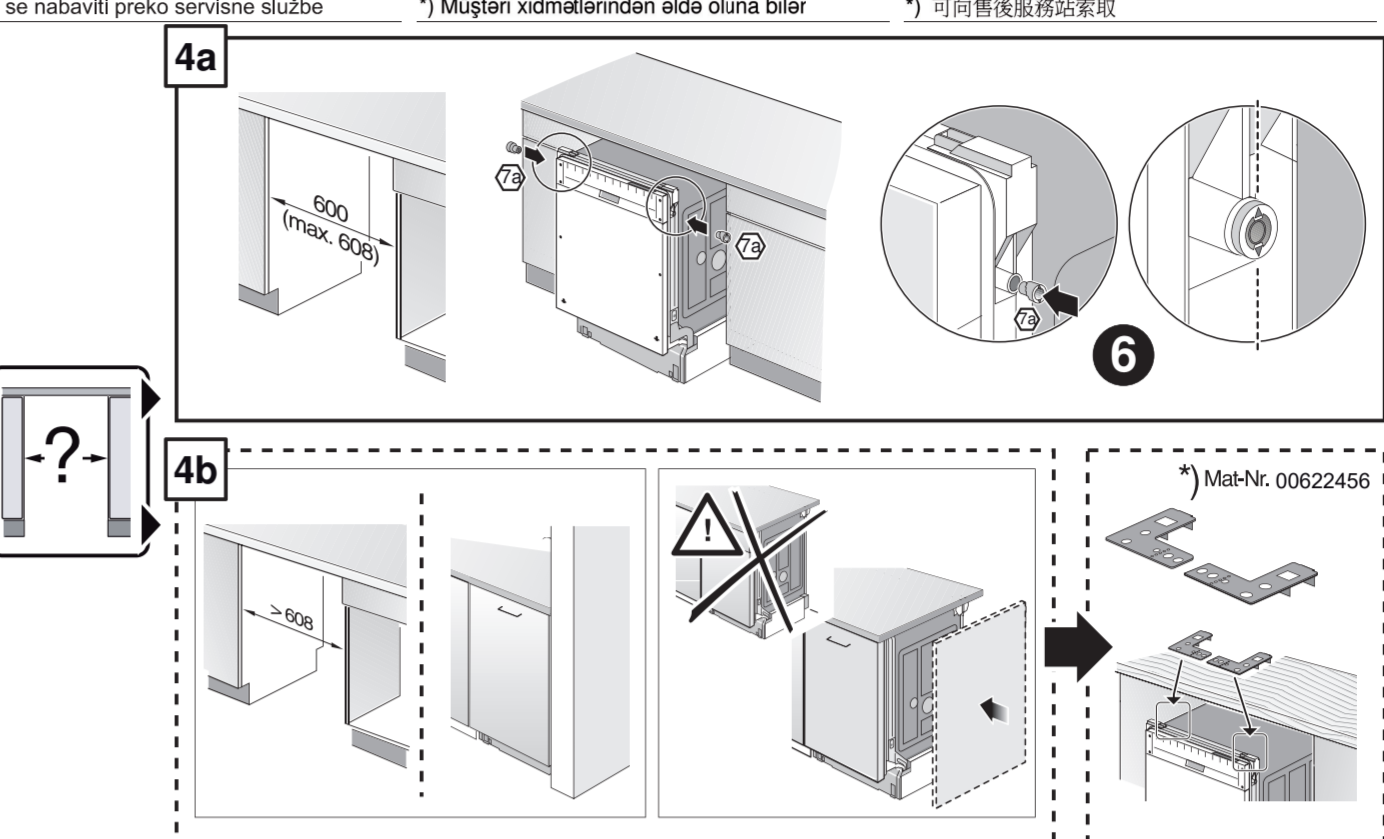
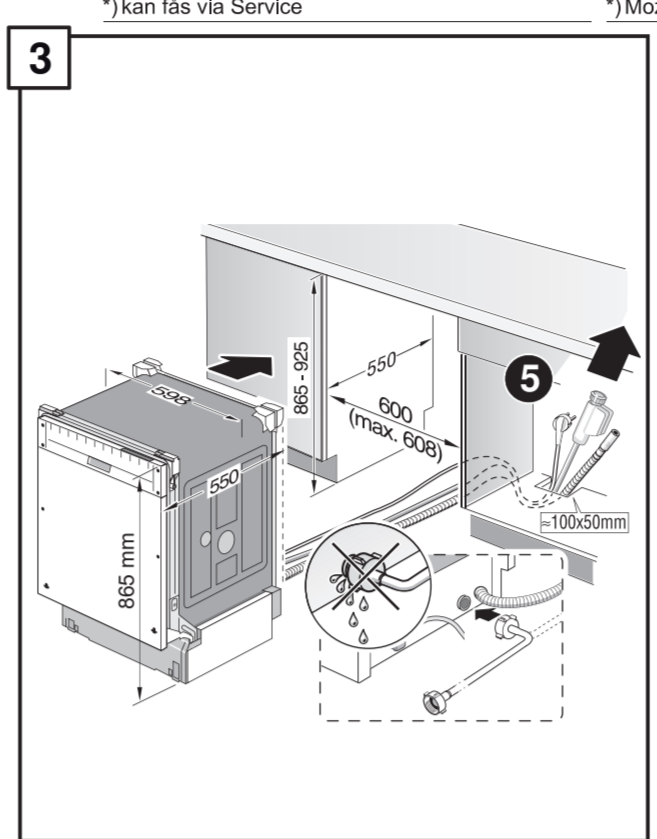
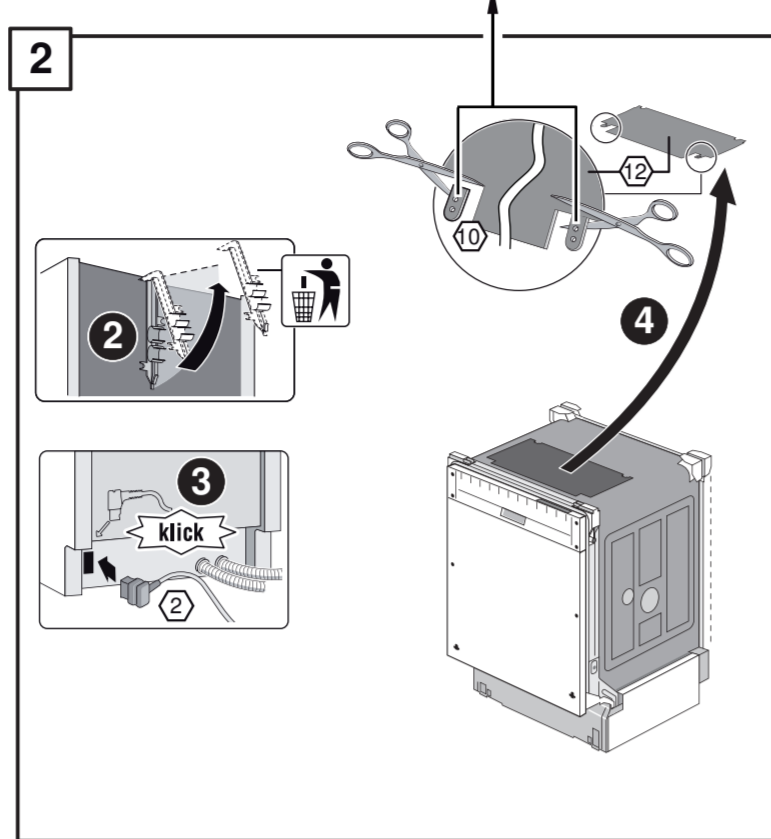
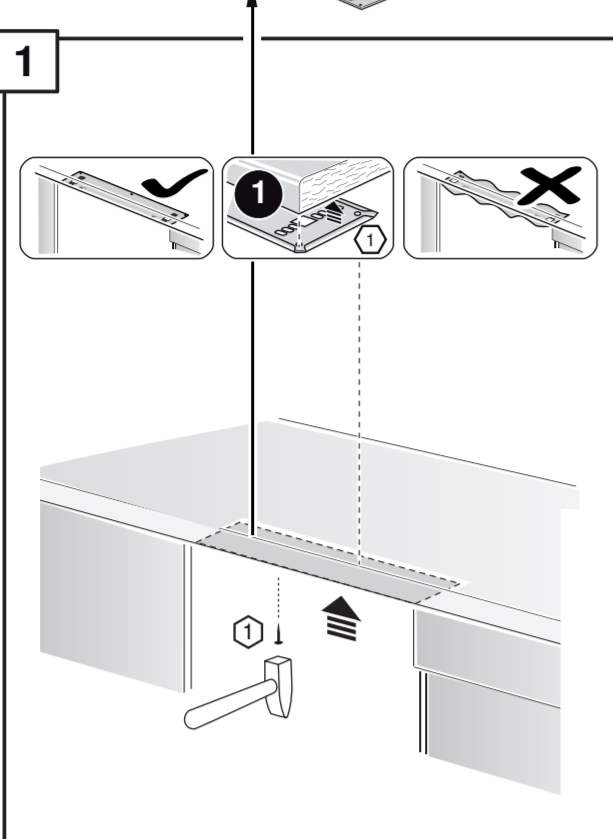
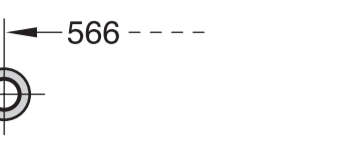
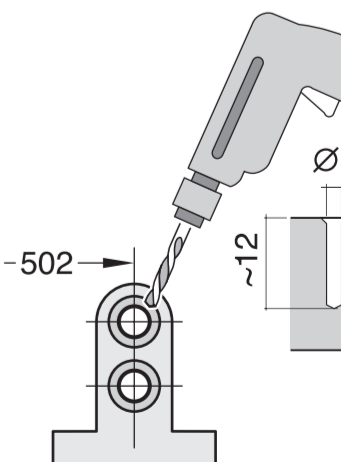
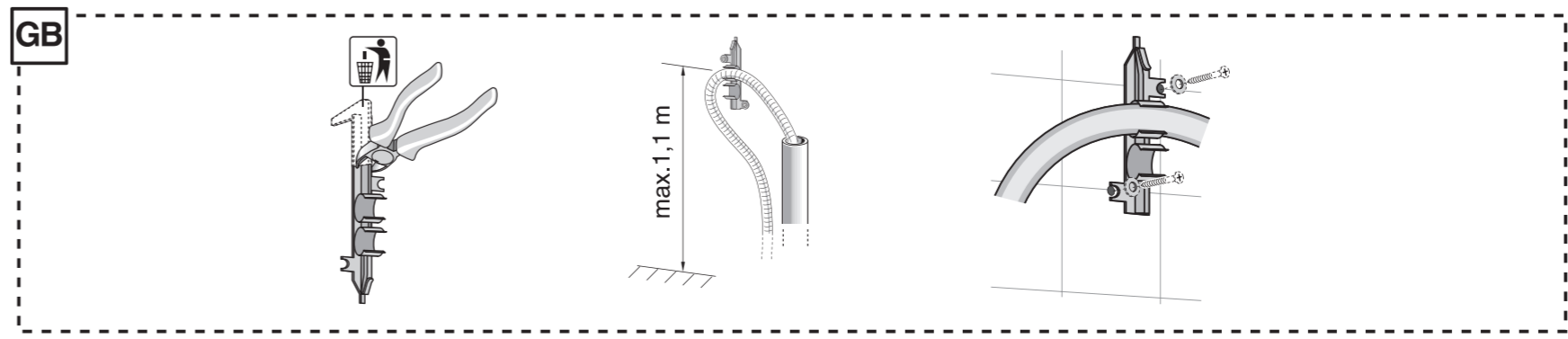
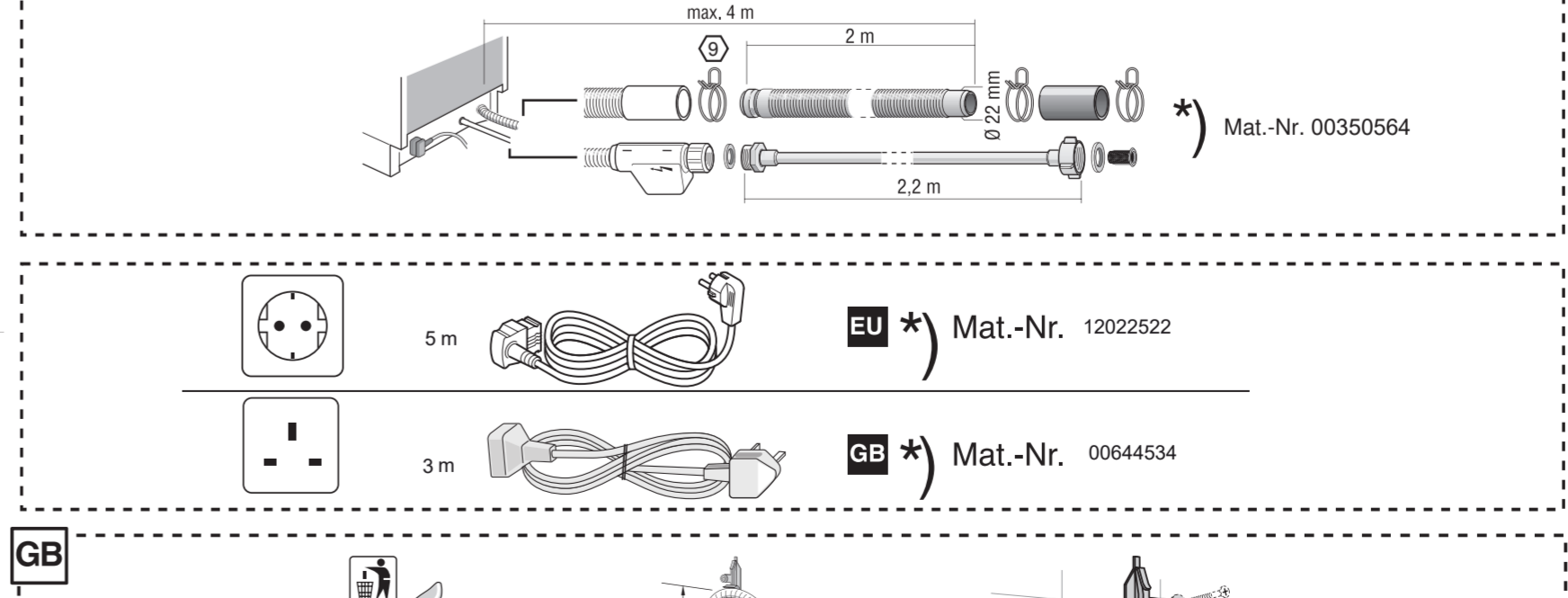
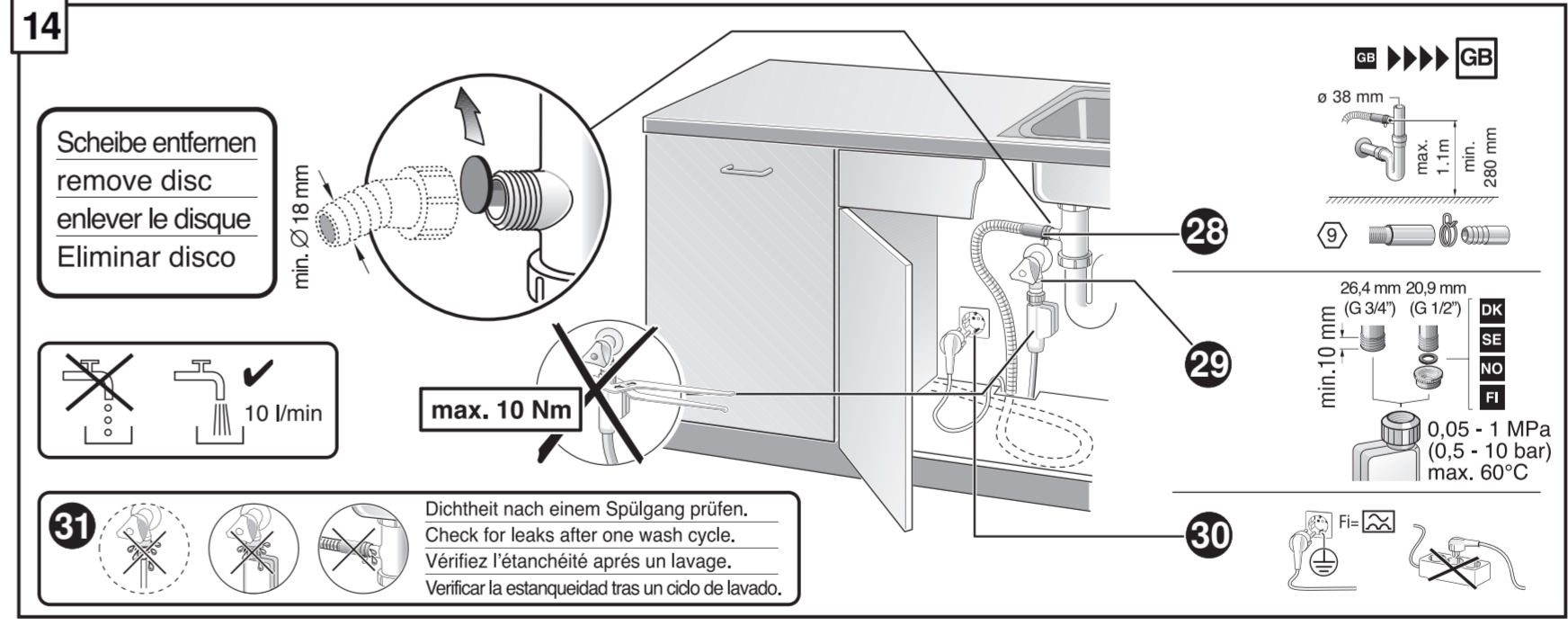
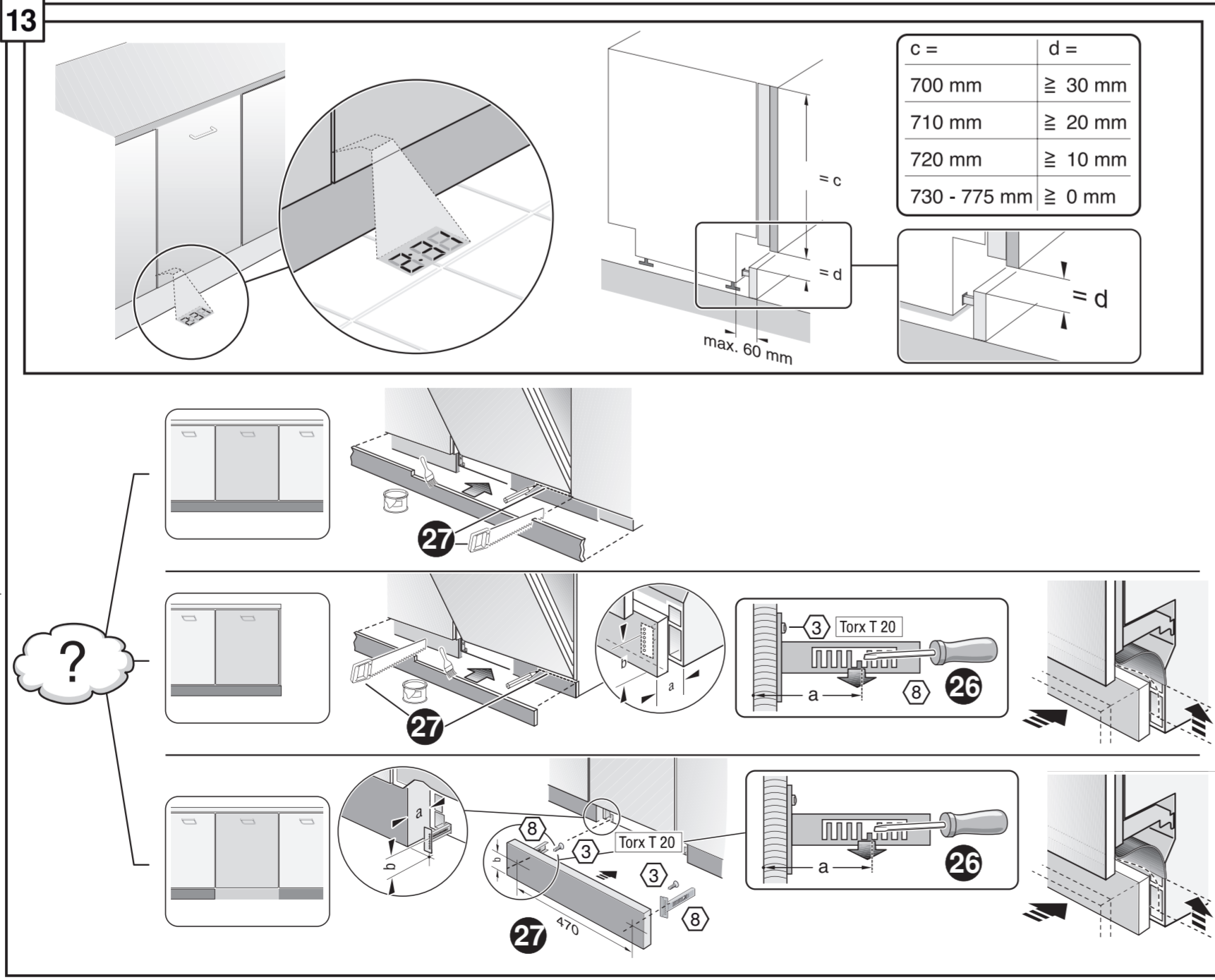
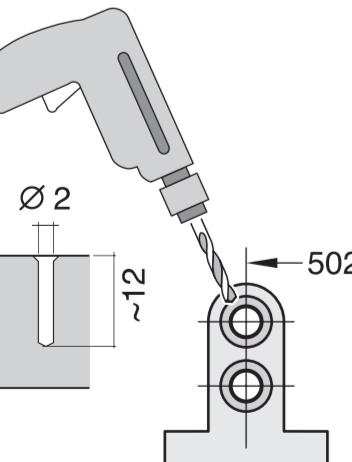
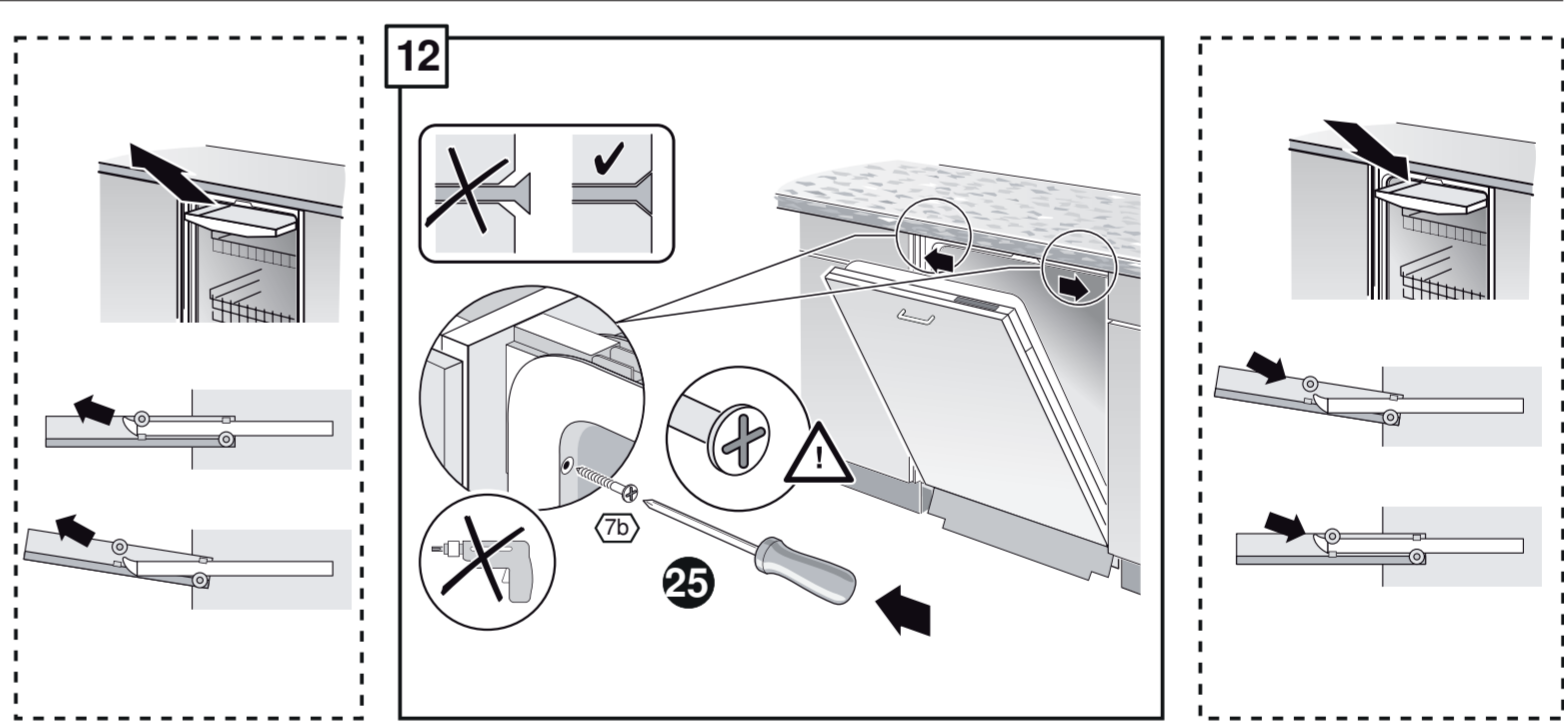
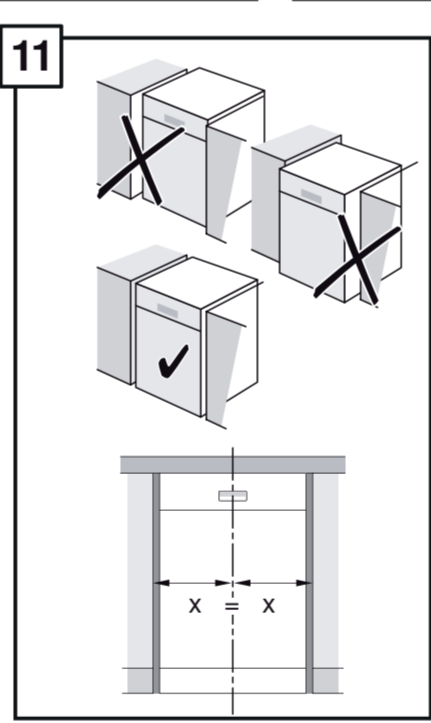
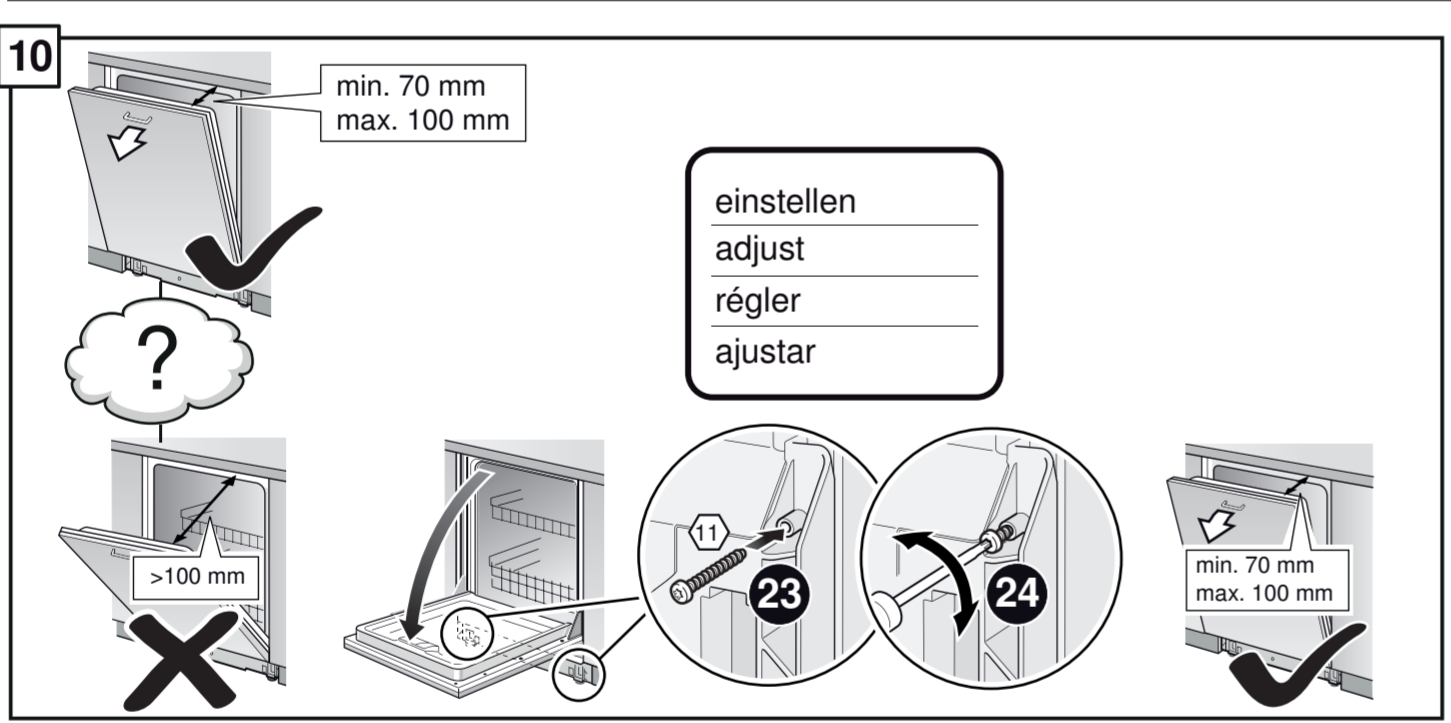
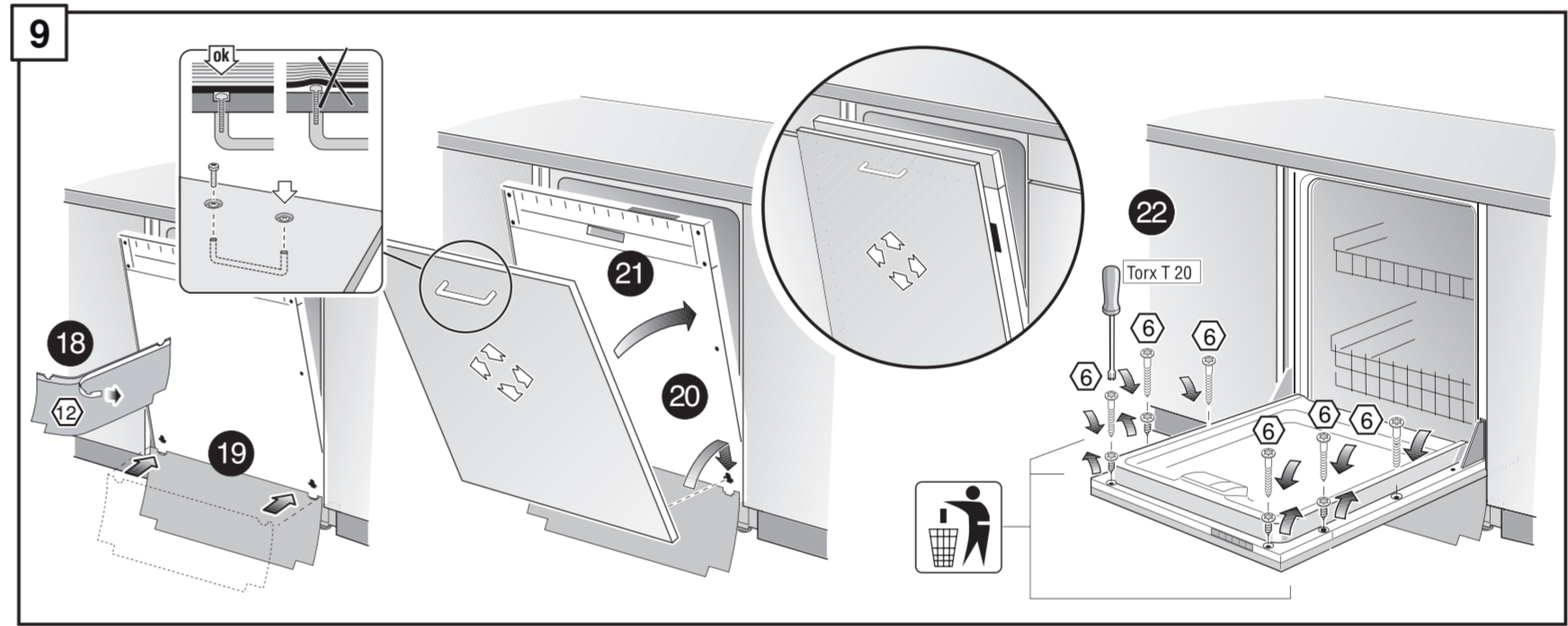
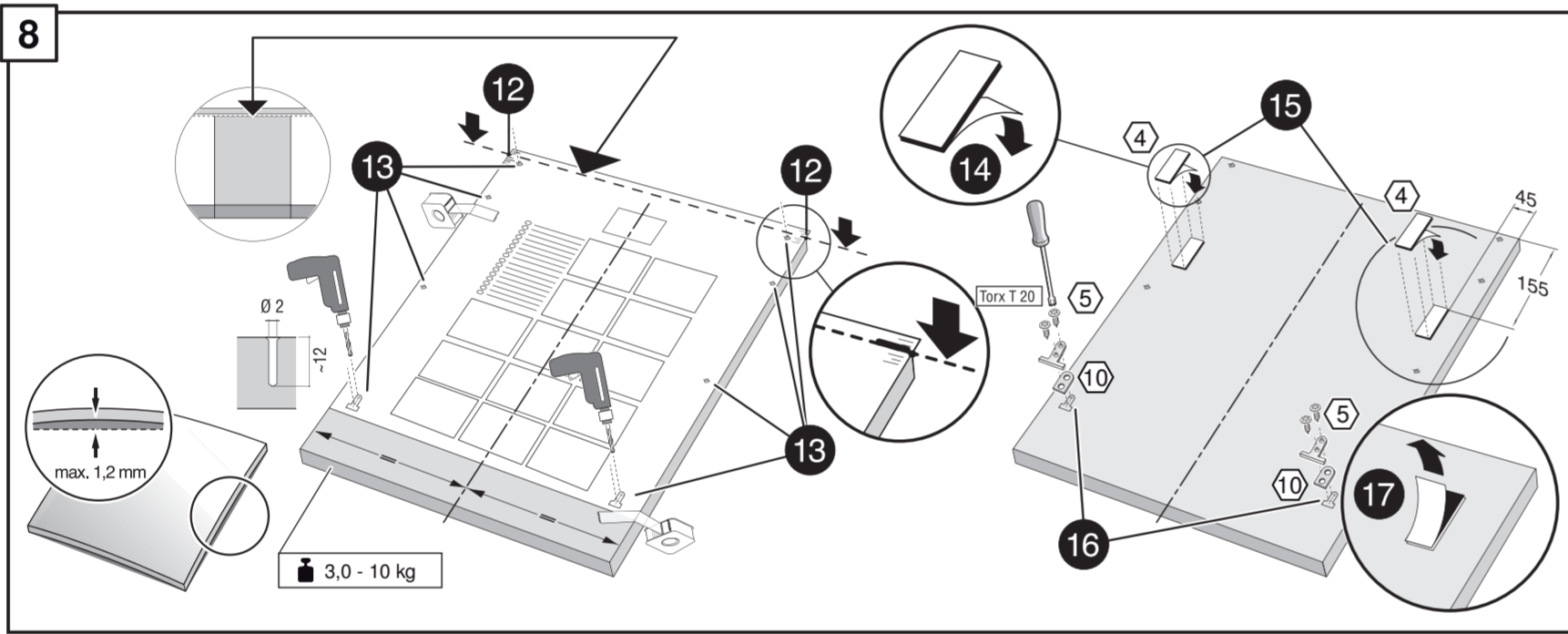
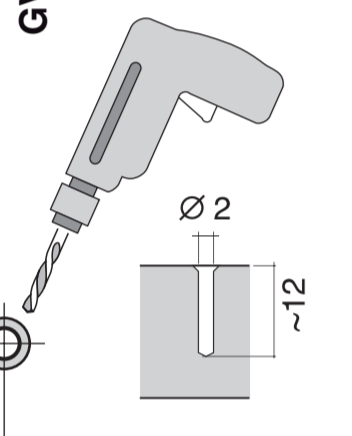
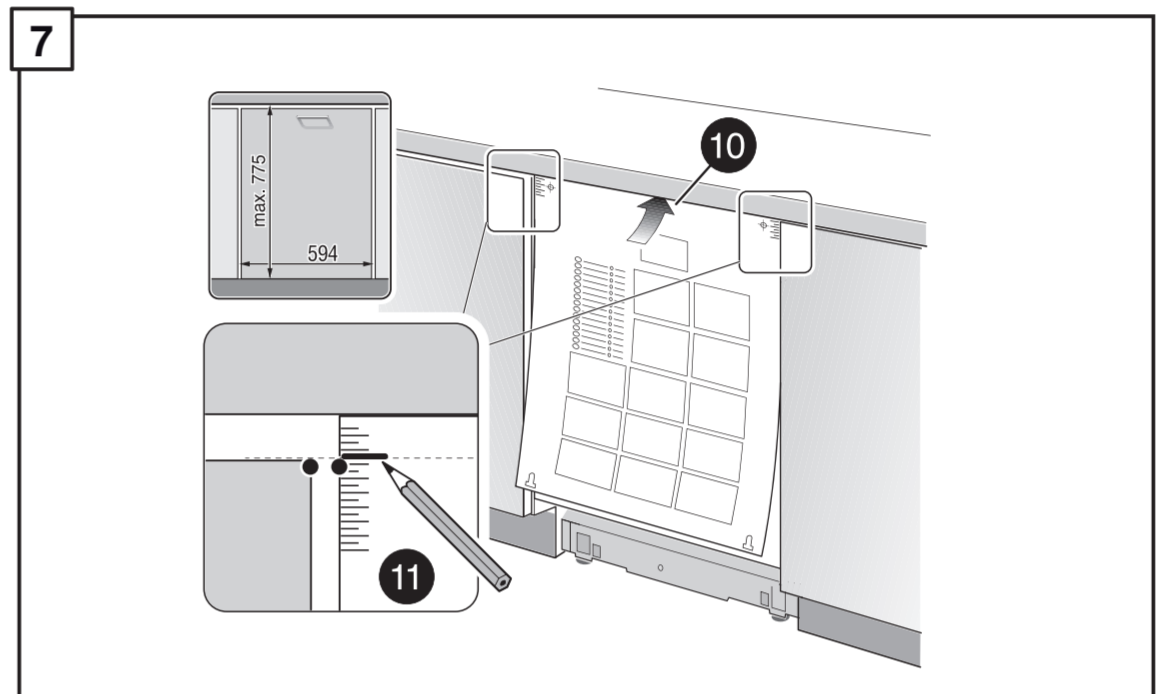
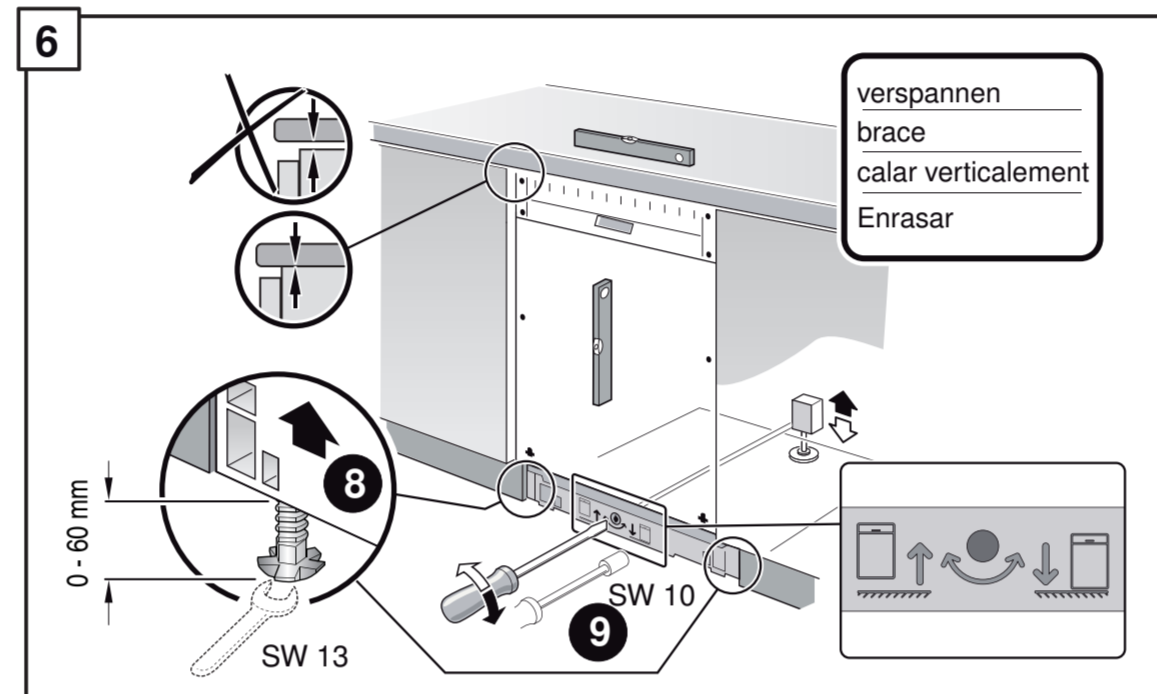
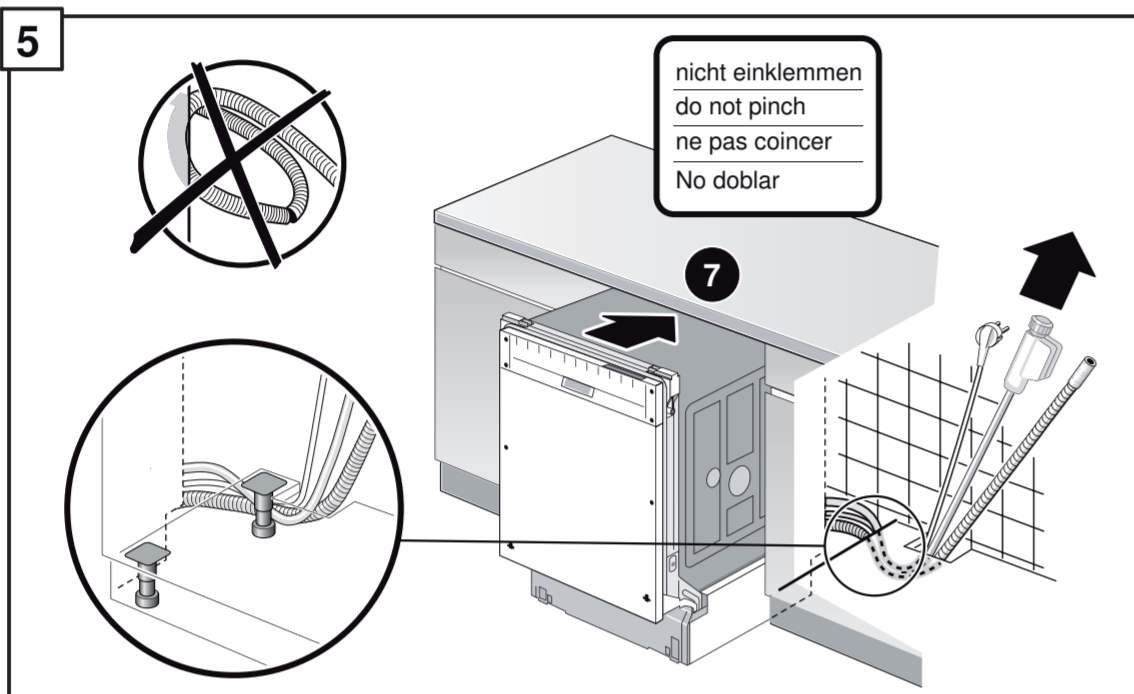
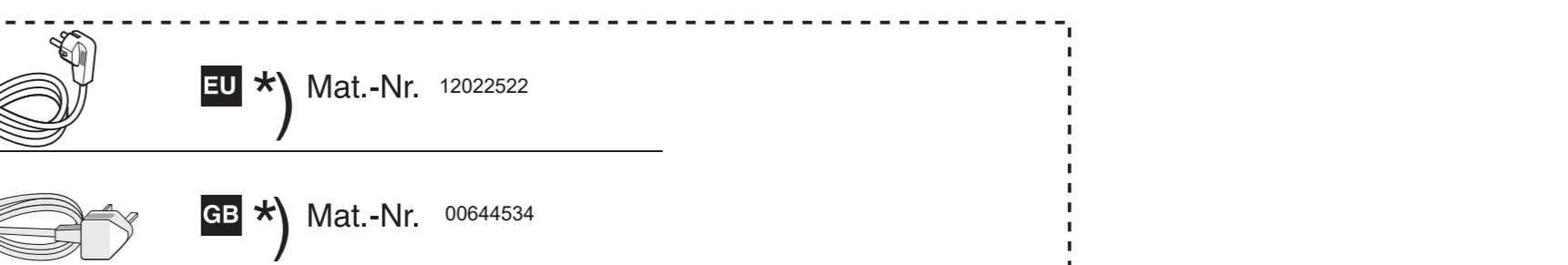
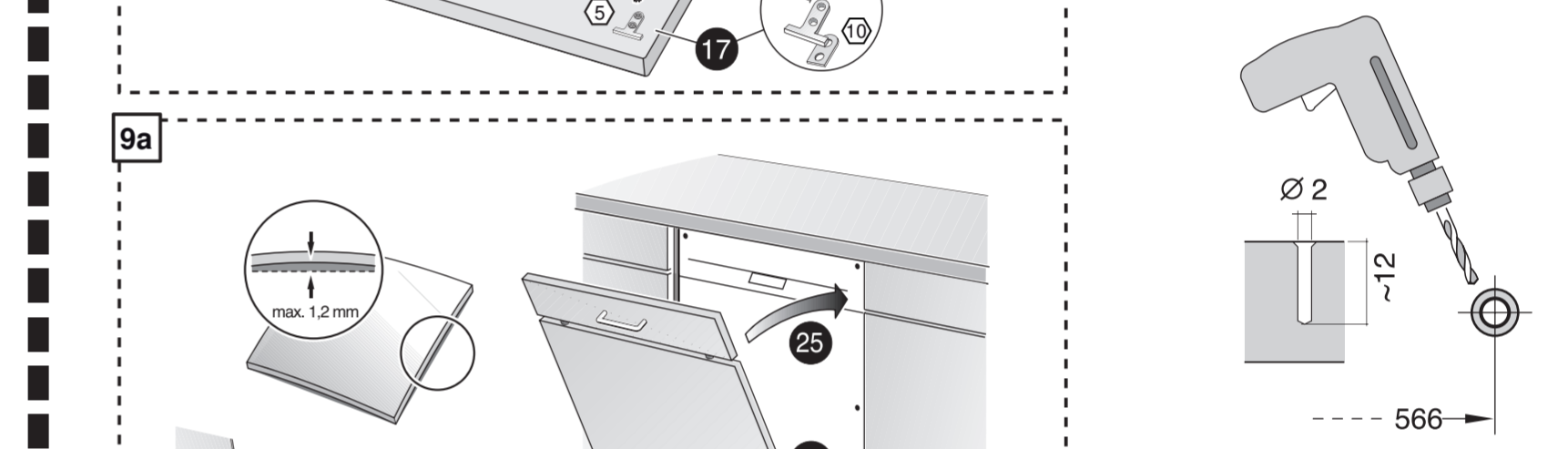
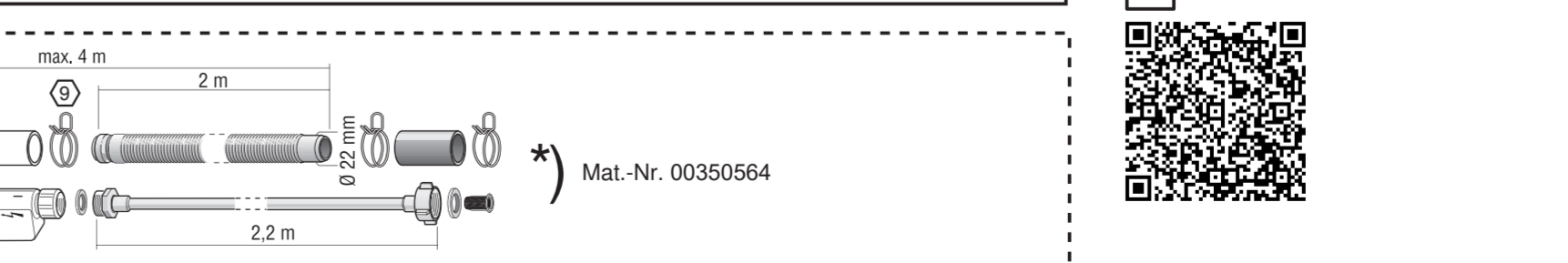
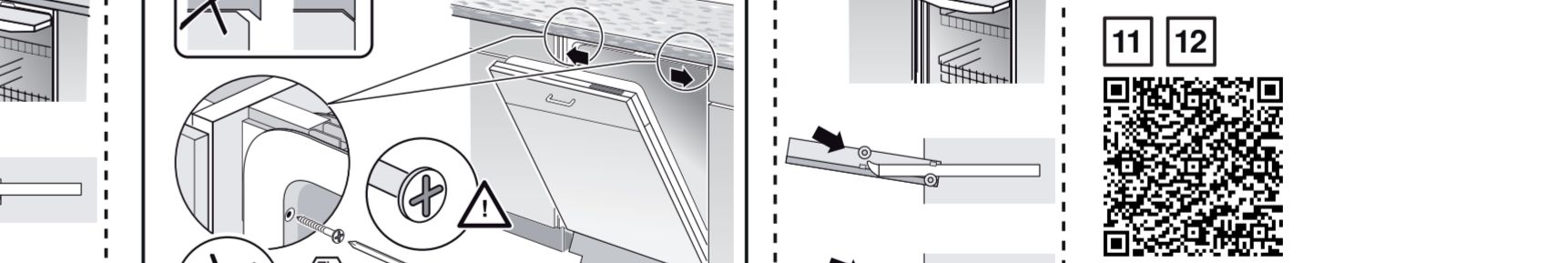
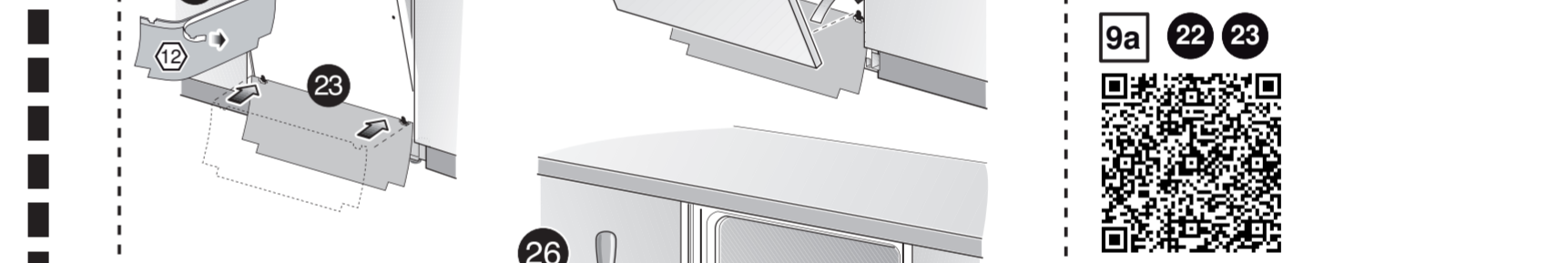
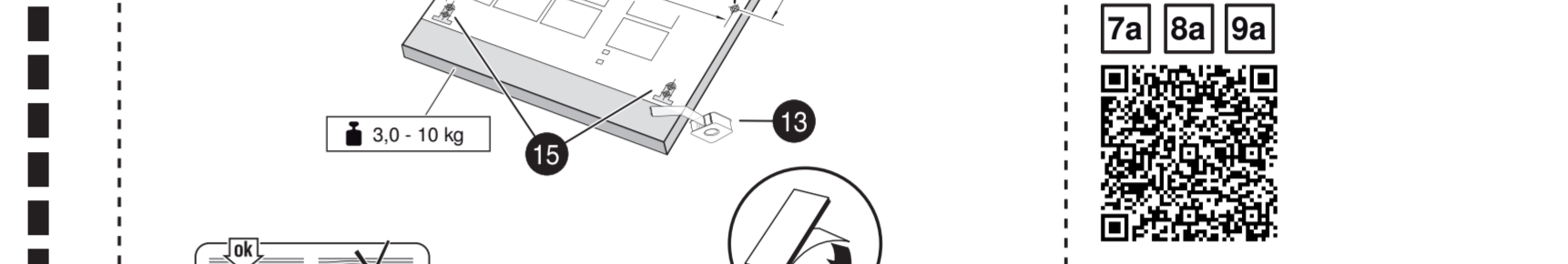
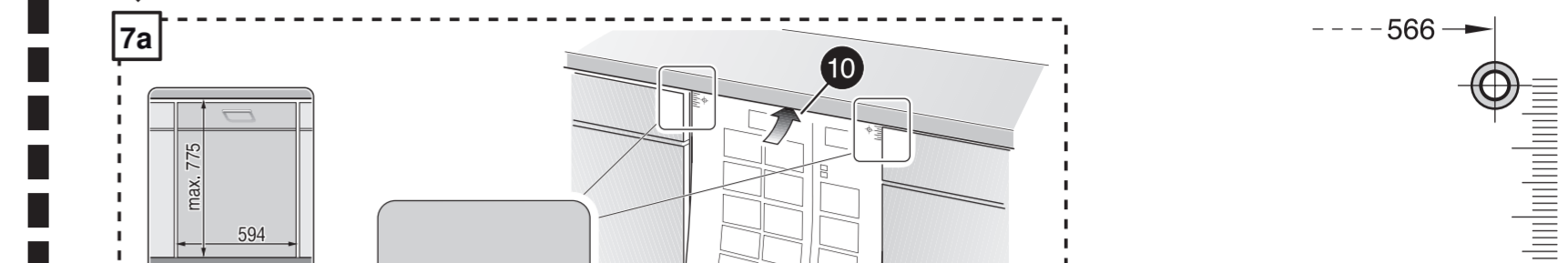
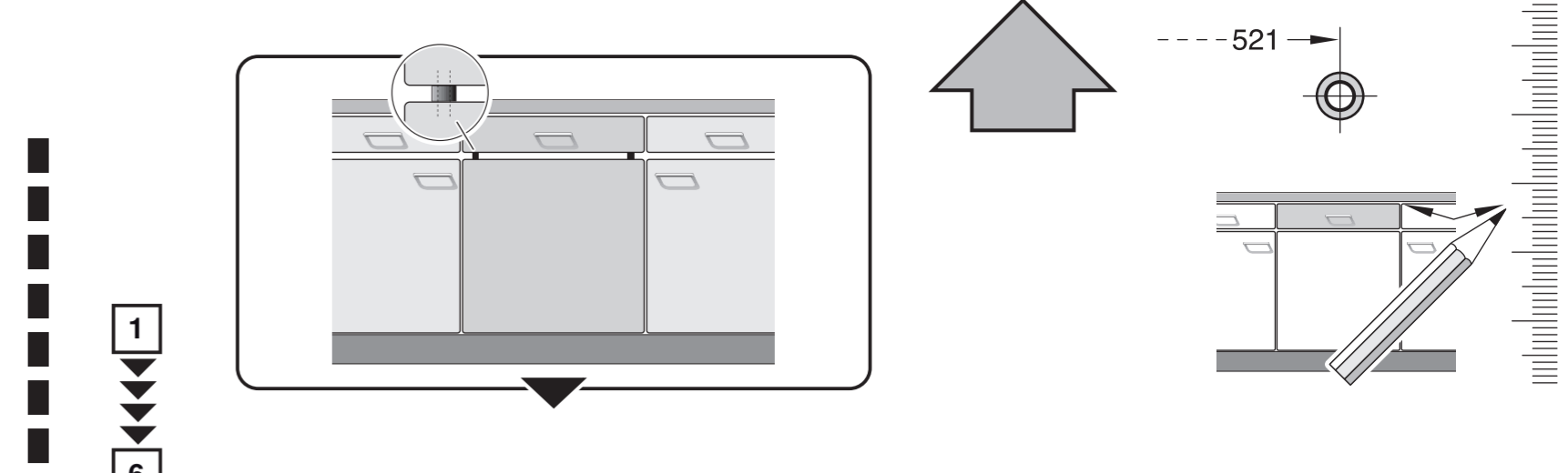
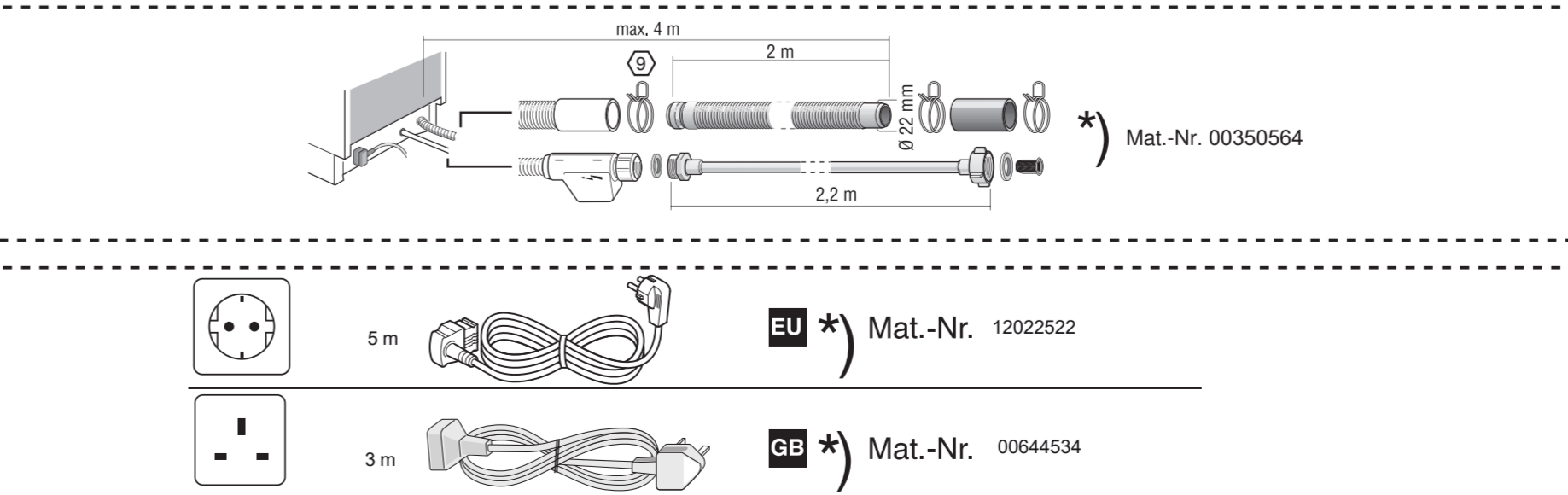
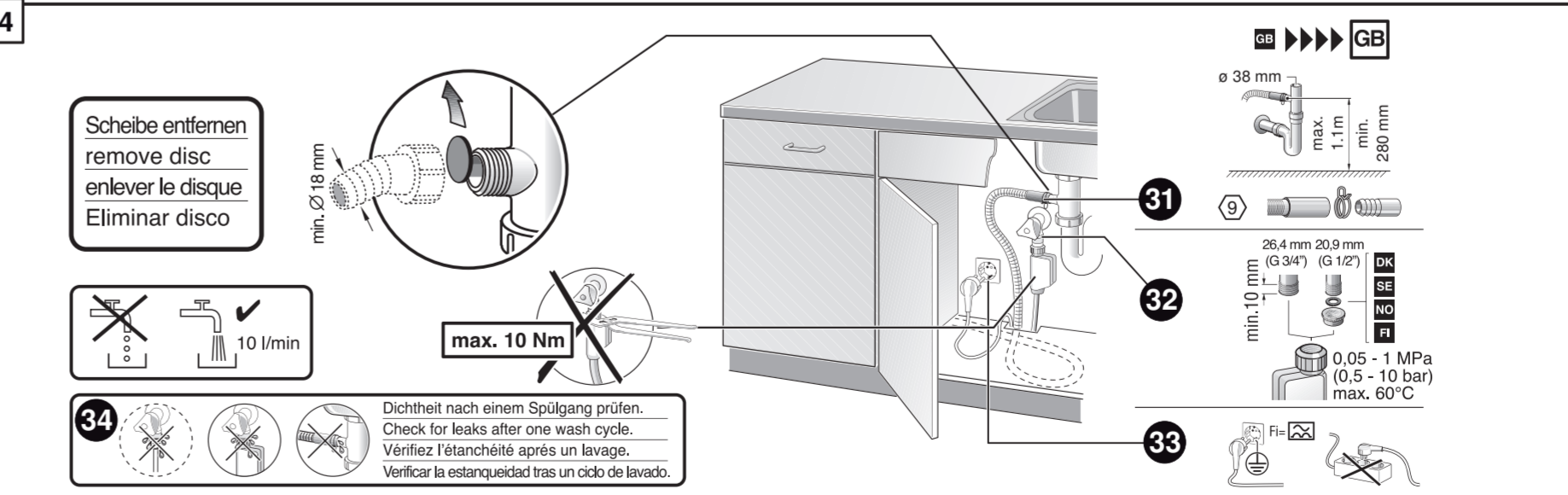
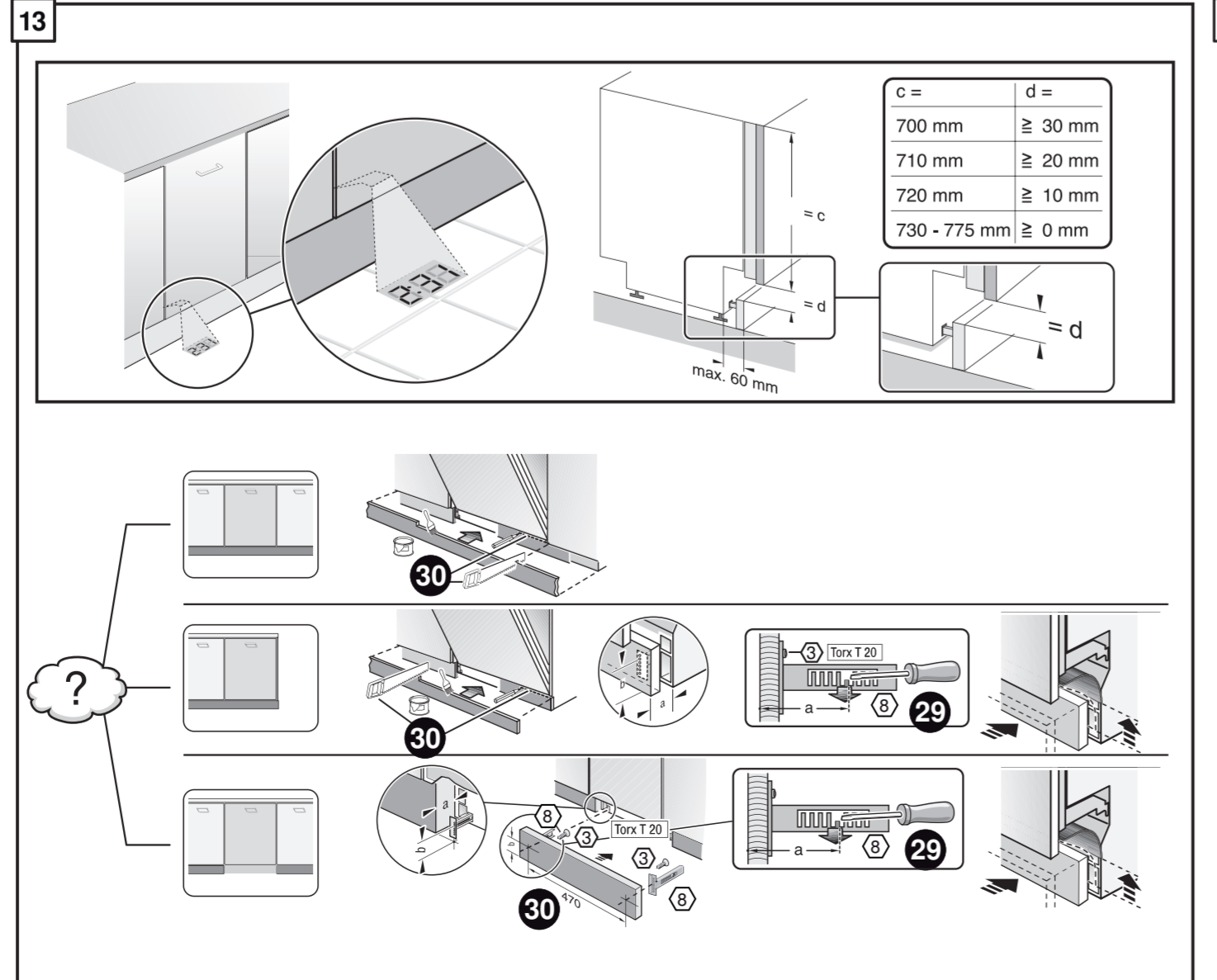
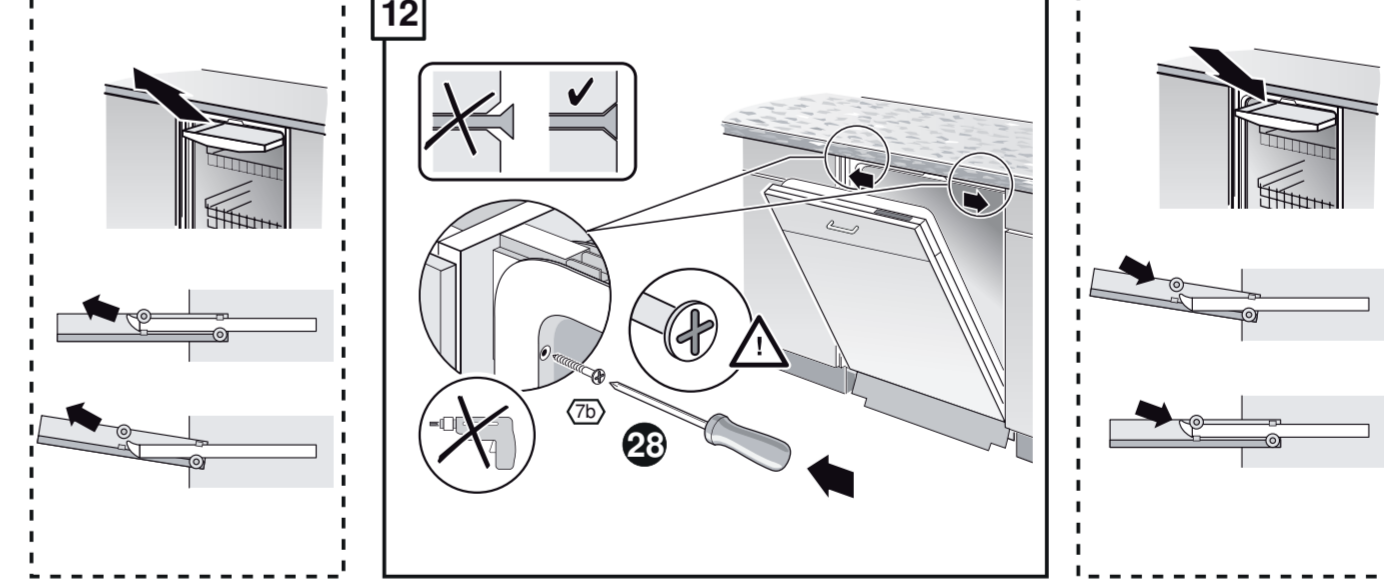
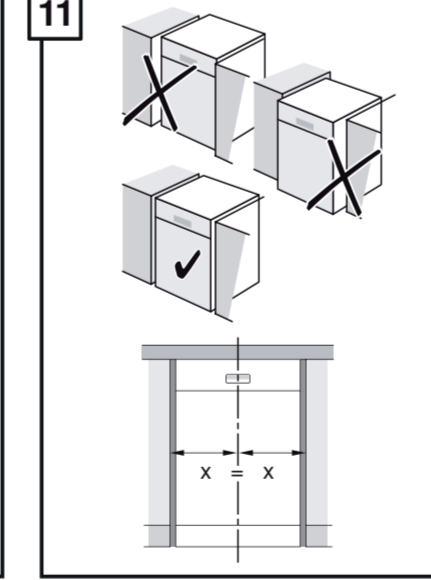
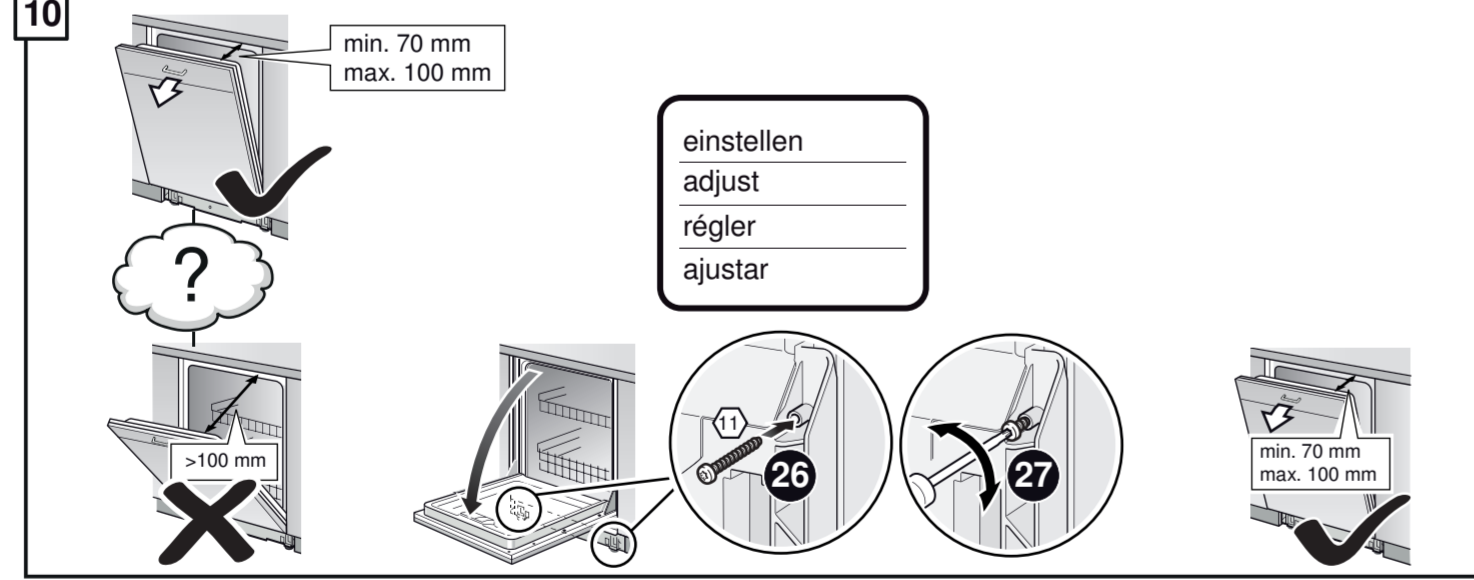
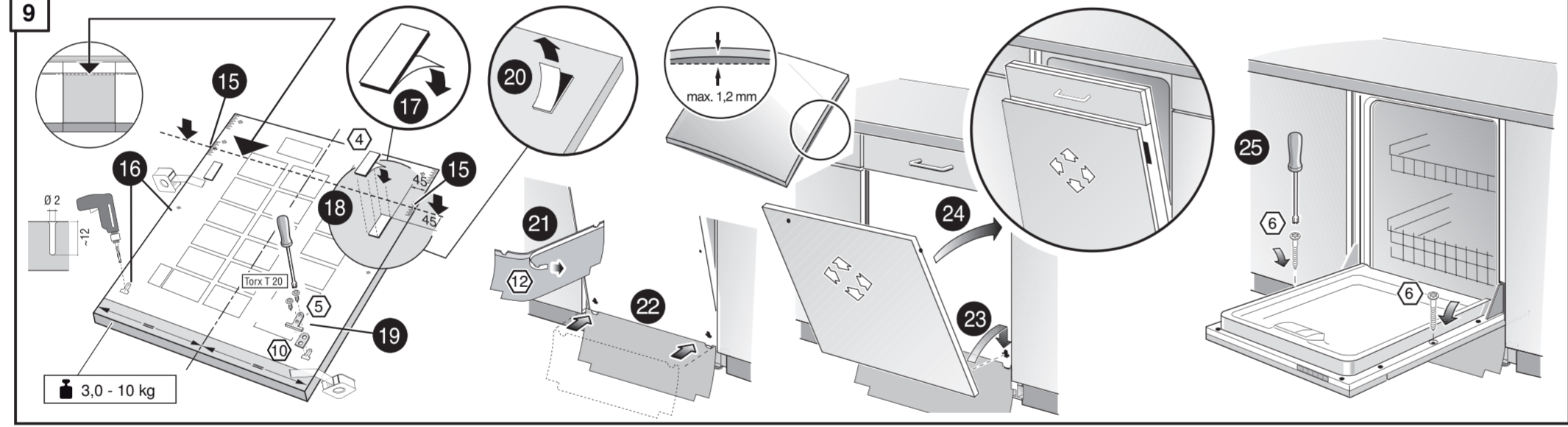
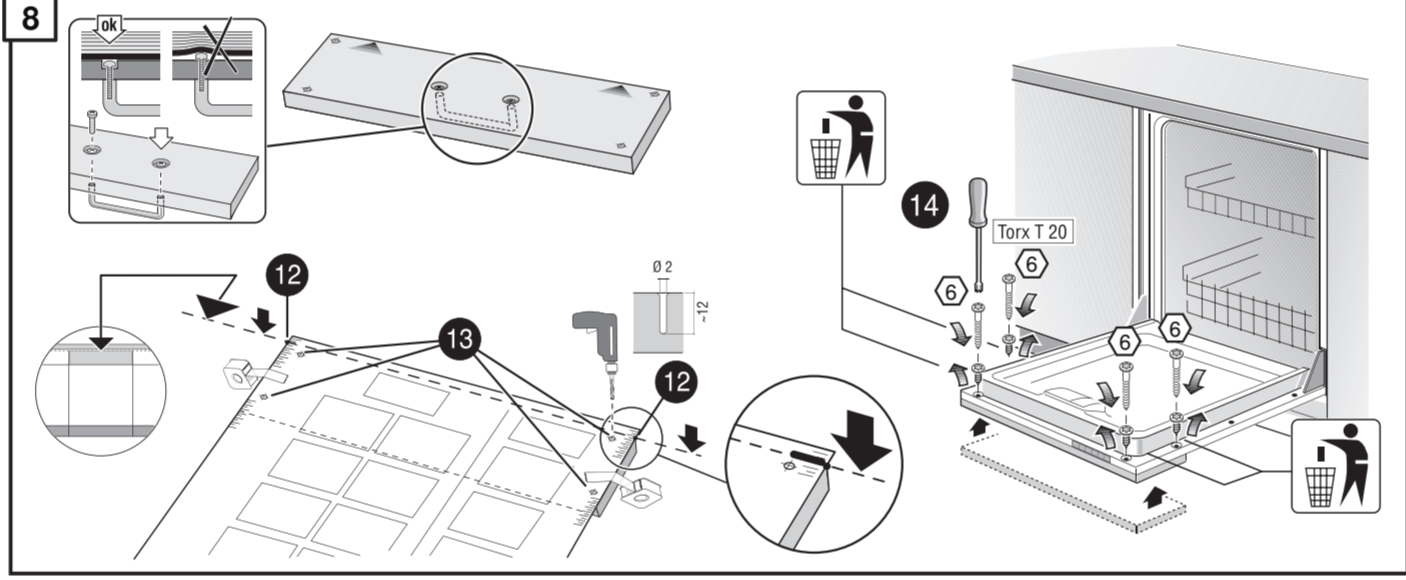
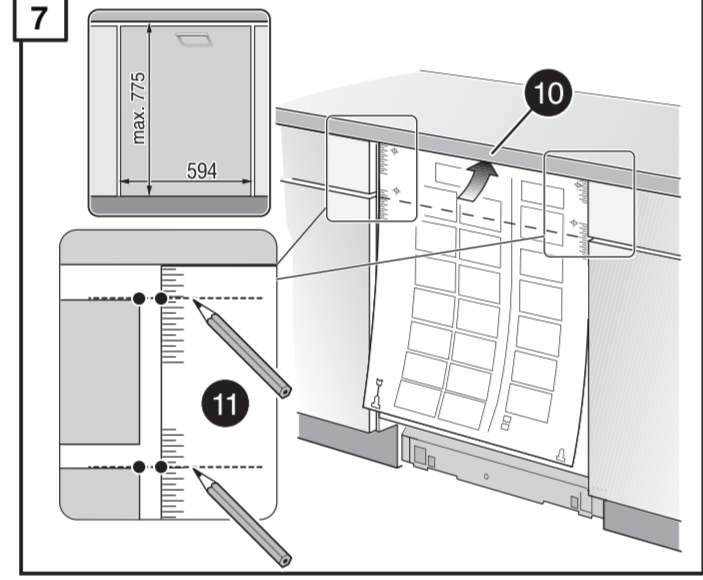
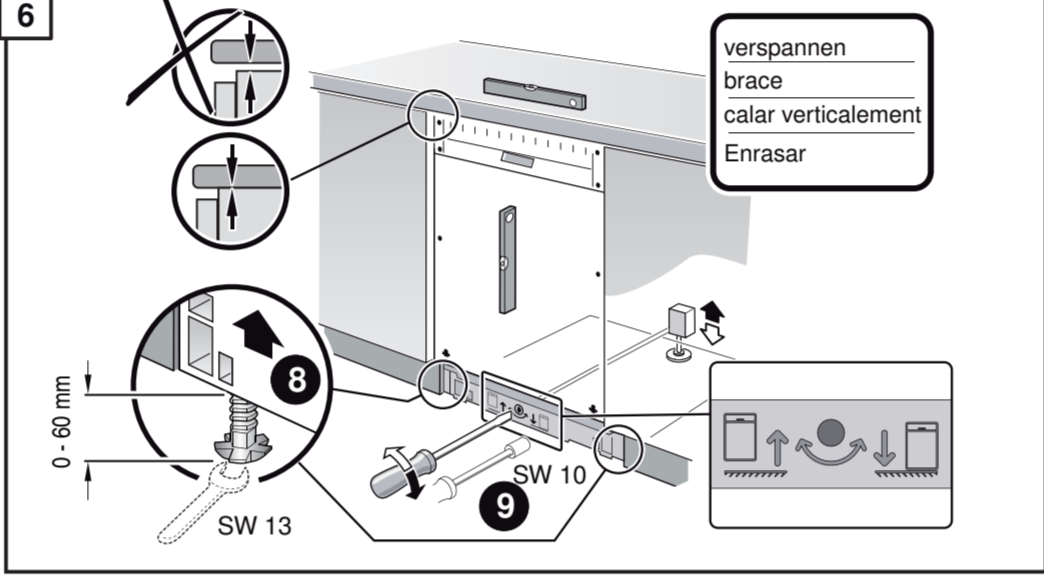
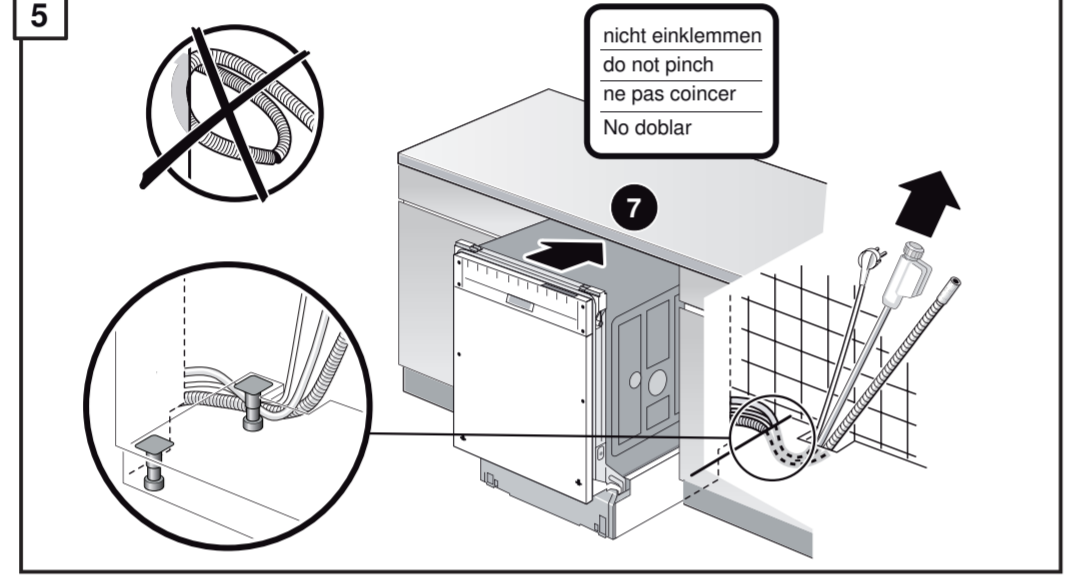
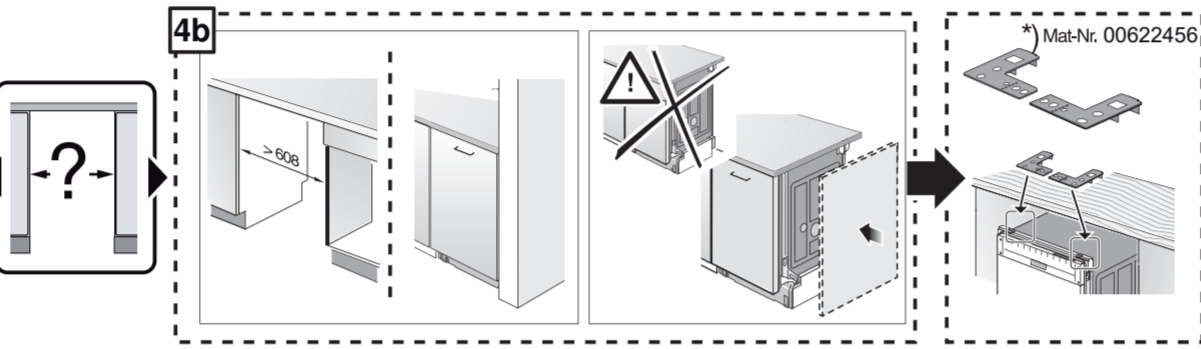
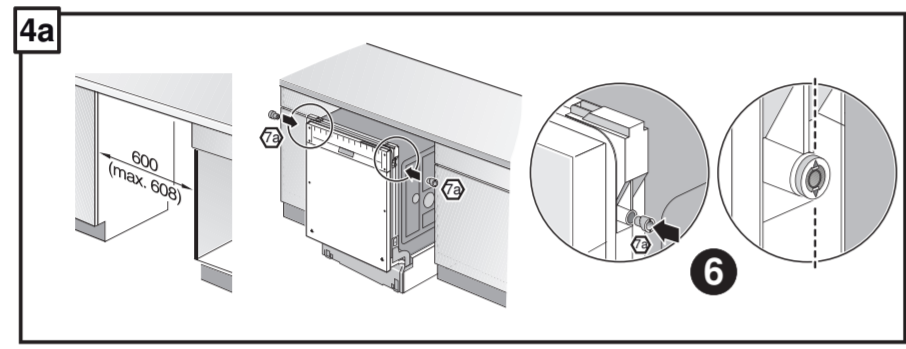
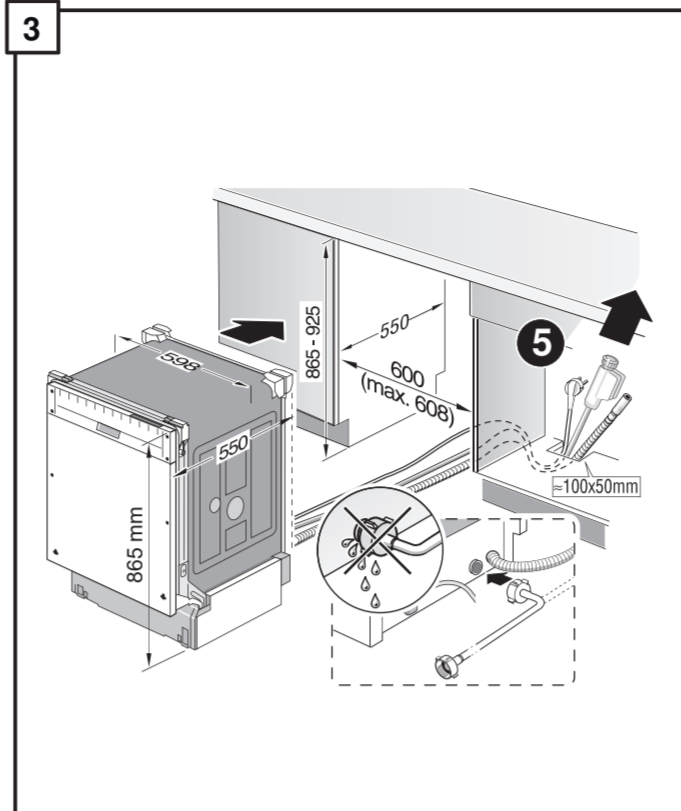
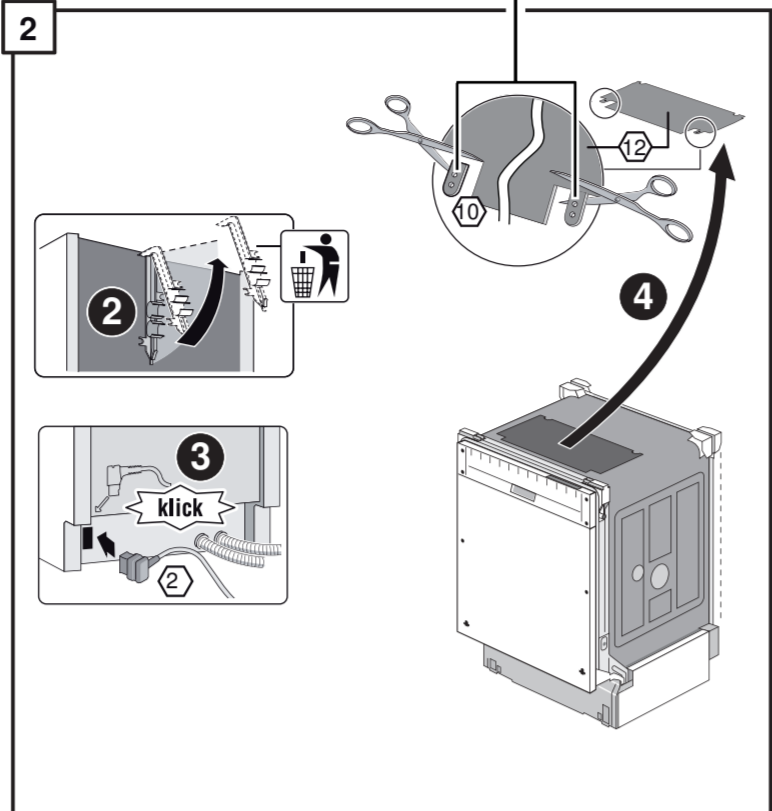
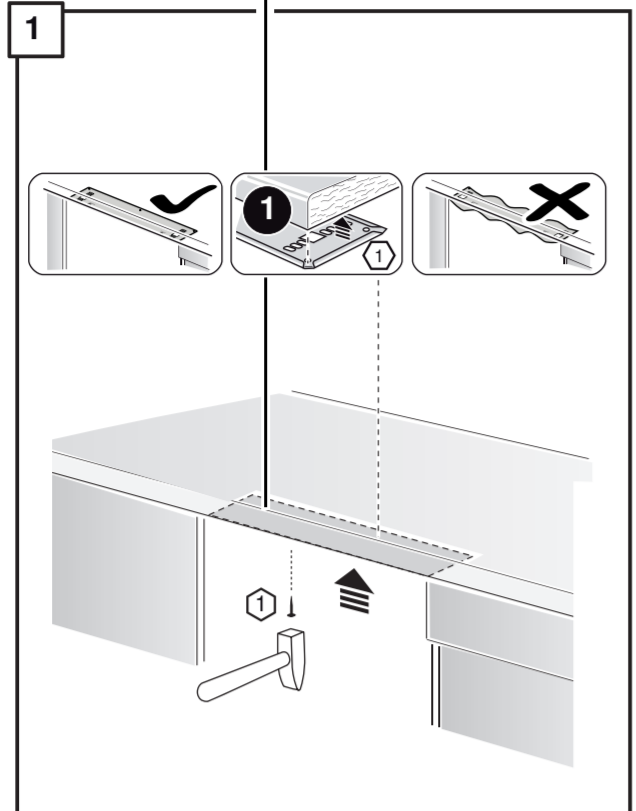
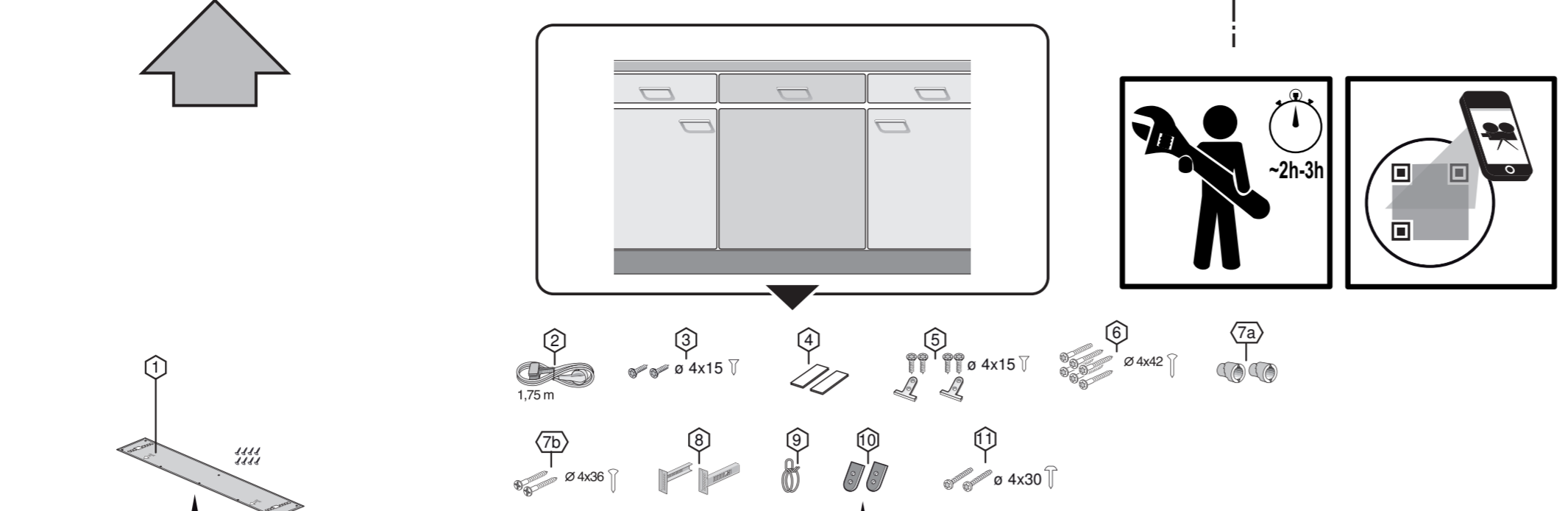
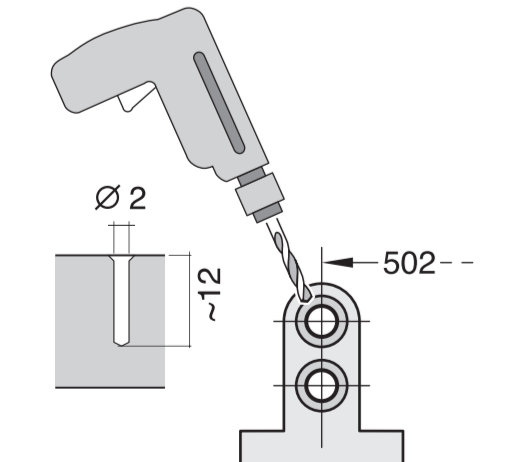
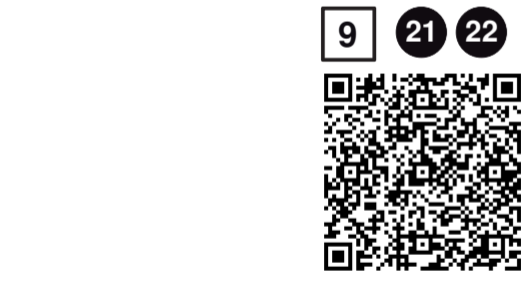
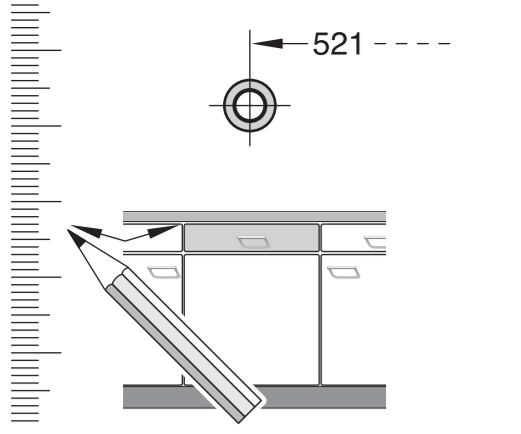


de Montageanleitung
 *) über Kundendienst erhältlich
ca Installation instructions
 *) Available from customer service
fr Notice de montage
 *) Disponible par le biais du service après-vente
nl Montagevoorschrift
 *) Tegen meerprijs bij de Servicedienst verkrijgbaar
it Istruzioni per il montaggio
 *) Disponibile presso il servizio assistenza clienti
es Instrucciones de montaje *) Se puede adquirir a través del Servicio de Asistencia Técnica Oficial de la marca
pt Instruções de montagem
 *) Pode ser adquirido nos nossos Serviços Técnicos
gr Οδηγίες τοποθέτησης
 *) Διαθέσιμα από την υπηρεσία τεχνικής εξυπηρέτησης πελατών
ru Монтаж руководства
 *) Вы킬 сервис үзәриндә алынabilir
sv Monteringsanvisning
 *) kan fås via Service
no Monteringsanvisning
 *) fåes hos kundeservice
da Monteringsvejledning
 *) Kan købes hos serviceafdelingen
pl Asenusschje
 *) Saatavissa huoltopalvelusta
cs Montážní návod
 *) K dispozici přes servisní službu
sk Návod na montáž
 *) Dostanete v službe zákazníkom
hu Instrukcija montazu
 *) Uzytykna w punkcie serwisowym
nu Szerelési utasítás
 *) A vezérlőgátlalon keresztül kapható:
ro Instrucțiune de montaj
 *) obținabilă la serviciul pentru clienți
uk Упуття за монтажу
 *) може добути код служби одржавања
lv Uputstvo za montažu
 *) Može se nabaviti preko servisne službe
sl Navodilo za montažo
 *) Lahko nabavite v servisni službi
mk Упутство за монтажа
 *) Може да се добија преку службита за купувачи
hr Uputstvo za montažu
 *) Sigurnost njeprimjet servisit
qt Monteerimisjuhend
 *) Kõige klientideleinduselt
lv Montavimo instrukcija
 *) Ja galima gauti klientų aptarnavimo servise
lt Montāžas pamācība
 *) Var saņemt servisa dienestā
ru Инструкция по монтажу
 *) Можно получить в сервисном центре
uk Інструкція з монтажу
 *) Можна отримати через сервісний службу
ka სვე კოო ტურალი ჩუხურარი
 *) სერვის ცენტრს ერეხურა ბრტყანა ალყინა ჯადაყ
az 安裝說明書
 *) 可向售後服務站索取
uz O'rnatish yo'riqonmasi
 *) mijozlarga xizmat ko'rsatish markazida mavud
ky 安裝說明書
 *) 可向售後服務站索取
fa راهنمای مونتاژ
 *) از مرکز خدمات پس از فروش تهیه فرمایید
ar تعليمات التركيب
 *) يمكن طلبها من مركز خدمة العملاء
id Petunjuk Pemasangan
 *) Bisa didapatkan melalui Customer Service
th 安裝說明書
 *) 可向售後服務站索取
ko 설치 설명서
 *) 고객센터 센터에서 구입 가능
vi Hướng dẫn lắp đặt
 *) Có thể lấy được tại trung tâm dịch vụ khách hàng
tr Kurulum talimatları
 *) Müşteri hizmetlerinden elde oluna bilir
zh 安裝說明書
 *) 可向售後服務站索取



GV 640 Voll-I - 86,5 cm - m. GS k-SW





1
6
7a

8a

9a

10

11

12

13

14

nicht einklemmen
do not pinch
ne pas coincier
No doblar

verspannen
brace
caler verticalement
Enrasar

einstellen
adjust
régler
ajustar

Scheibe entfernen
remove disc
enlever le disque
Eliminar disco

Dichtheit nach einem Spülgang prüfen.
Check for leaks after one wash cycle.
Vérifiez l'étanchéité après un lavage.
Verificar la estanqueidad tras un ciclo de lavado

c =	d =
700 mm	≥ 30 mm
710 mm	≥ 20 mm
720 mm	≥ 10 mm
730 - 775 mm	≥ 0 mm

EU * Mat.-Nr. 12022522

GB * Mat.-Nr. 00644534