



Voller Geschmack in der Hälfte der Zeit

Ein saftiges Brathähnchen, eine cremige Dauphinoise, ein Rindfleischauflauf: Das alles in der Hälfte der Zeit, die man in einem herkömmlichen Backofen benötigen würde. Der CombiQuick Backofen ist der schnellere Weg zu herausragendem Geschmack und aufregenden Gerichten. Er verbindet Umluft mit der Schnelligkeit einer Mikrowelle,

Produktvorteile & Ausstattung

Kombi-Mikrowelle mit Grill. Fast Cooking mit knusprigen Ergebnissen

Kombinieren Sie beim Fast Cooking die Leistung eines Grills und die Effizienz einer Mikrowelle. Überbacken Sie Panini mit Mozzarella oder karamellisieren Sie eine Crème brûlée mit der Mikrowellenfunktion. Vielseitiges Kochen – meisterhafte Resultate.

- CombiQuick Backofen mit integrierter Mikrowelle
- Exklusive Design Range MattBlack
- 43 L Garraum
- TFT Full Touch Farbdisplay (95 x 35 mm)
- Elektronikuhr mit Timerfunktionen
- Elektronische Temperaturregelung
- Temperaturbereich von 30°C - 230°C
- Temperaturvorschlag
- Kochassistent

Schnellaufheizung: Beschleunigt das Vorheizen

Die Funktion "Schnell Aufheizen" spart Ihnen Zeit. Das Vorheizen ist 40% schneller als bei herkömmlichen Modellen.



- Restwärmeanzeige und -nutzung
- Automatische Abschaltung für Backofen
- Türkontaktschalter für Licht
- Glatte Innenwände aus Longclean-Emaille
- Einhängegitter mit Einschubhilfe
- Türverglasung: SafeToTouch Plus
- Grillheizstab
- Kindersicherung
- Kühlgebläse

TFT Full Touch Farbdisplay: Übersichtliche Anzeige aller Funktionen.

Steuern Sie die Vielzahl von Ofenfunktionen intuitiv durch Wischen und Tippen. Große Symbole bieten Ihnen dabei noch mehr Bedienkomfort.



- Beheizungsarten: Gratinieren, Unterhitze, Brotbackstufe, Ober-/Unterhitze + Mikrowelle, Ober-/Unterhitze, Auftauen, Gärstufe, Dörren, Tiefkühlgerichte, Grillstufe + Mikrowelle, Grillstufe 1, Warmhalten, Flüssigkeiten, Mikrowelle, Pizzastufe, Teller wärmen, Einkochen, Aufwärmen, Bio-Garen, Heißluft mit Ringheizkörper, Heißluft + Mikrowelle, Umluftgrillen, Umluftgrillen + Mikrowelle
- Schnellaufheizung zuschaltbar
- Mikrowellenleistung max. 1000 W
- Garraumbeleuchtung 25 W Halogen
- Zubehör: , 1 emailliertes Backblech, 1 Fettpfanne, 1 Glasplatte, 1 Kombirost
- Automatische Ventilatorabschaltung bei Türöffnung
- 25 Sprachen
- Demo-Mode
- Zeitverlängerung

Schneller und energieeffizienter Garprozess

Bei diesem Backofen bedeutet effiziente Energienutzung gleichzeitig effizientes Kochen. Das Heißluftsystem mit Ringheizkörper sorgt für eine gleichmäßige Zirkulation der Heißluft im gesamten Garraum. Der Backofen heizt sich schneller auf und die Gartemperaturen können um bis zu 20 % herabgesetzt werden, wodurch sowohl Zeit als

Schneller toasten und knusprig backen durch hocheffizienten Grill

Dieser hocheffiziente Grill benötigt weniger Zeit als herkömmliche Backöfen. Er toastet, macht die Gerichte knusprig und bräunt sie, und zwar mit Präzision.

Technische Daten

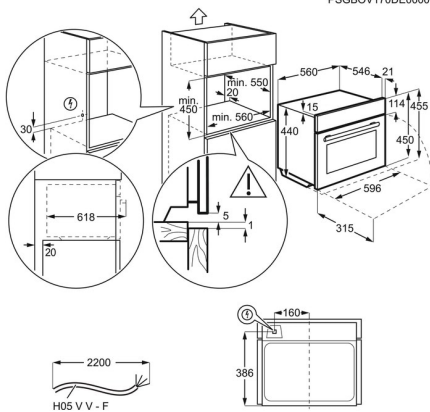
PNC	944 004 910	Kabellänge (m)	1.5
EAN-Nummer	7332543840021	Anschlusswert (Watt)	3000
Leistung Mikrowelle in Watt	1000	Volt	220-240
Leistung Grill (Watt)	1900	Absicherung (A)	16
Nettovolumen Backraum (L)	43	Beleuchtung (Watt)	25
Temperaturbereich	30°C - 230°C	Bruttogewicht (kg)	41.8
Einbauhöhe (mm)	450	Nettogewicht (kg)	38.5
Einbaubreite (mm)	560	Verpackung, Höhe (mm)	555
Einbautiefe (mm)	550	Verpackung, Breite (mm)	635
Gerätehöhe (mm)	455	Verpackung, Tiefe (mm)	670
Gerätebreite (mm)	595		
Gerätetiefe (mm)	567		

Beheizungsarten

Gratinieren, Unterhitze, Brotbackstufe, Ober-/Unterhitze + Mikrowelle, Ober-/Unterhitze, Auftauen, Gärstufe, Dörren, Tiefkühlgerichte, Grillstufe + Mikrowelle, Grillstufe 1, Warmhalten, Flüssigkeiten, Mikrowelle, Pizzastufe, Teller wärmen, Einkochen, Aufwärmen, Bio-Garen, Heißluft mit Ringheizkörper, Heißluft + Mikrowelle, Umluftgrillen, Umluftgrillen + Mikrowelle

Farbe	Matt Black
Netzstecker	Schuko-Stecker

PSGBOV170DE0000K



PSGBOV170DE0000L

