

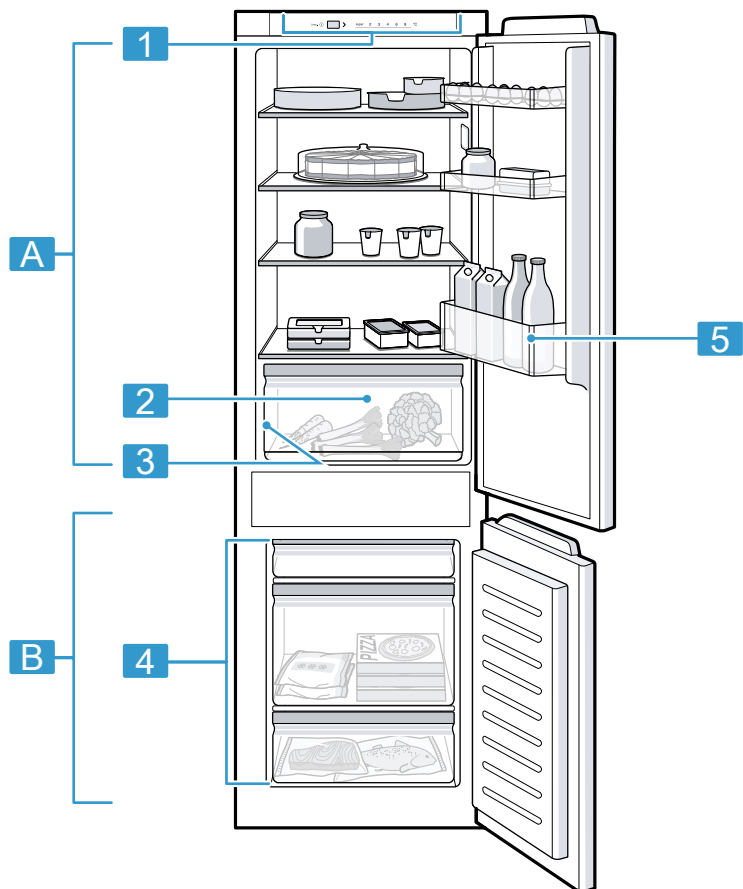


Kühl- und Gefrierkombination
Réfrigérateur / Congélateur
combiné
Combinazione frigorifero / con-
gelatore
Koelvriescombinatie

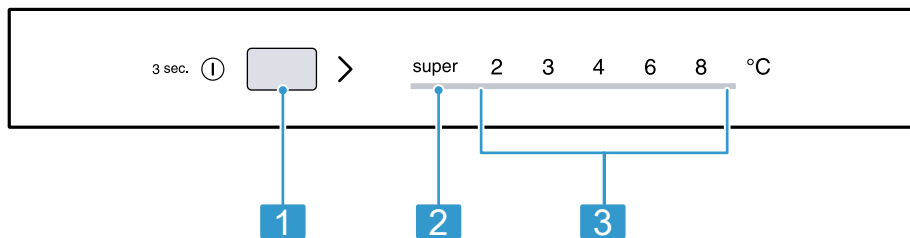
[de] Gebrauchsanleitung
[fr] Manuel d'utilisation
[it] Manuale utente
[nl] Gebruikershandleiding

KI586..., KI587...

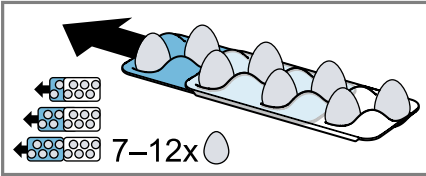
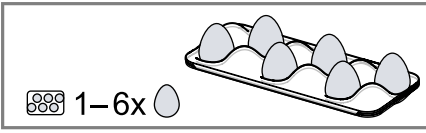




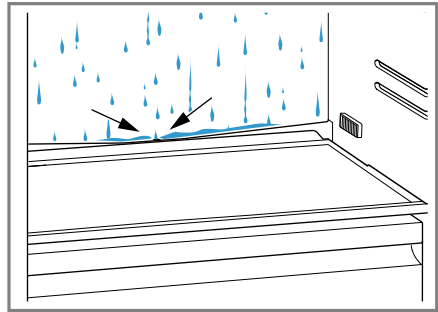
1



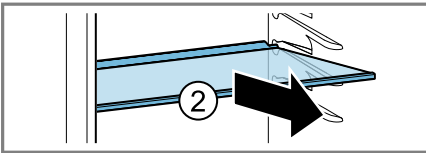
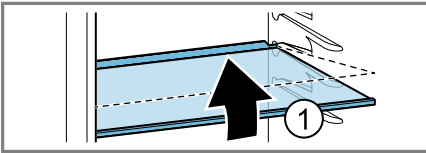
2



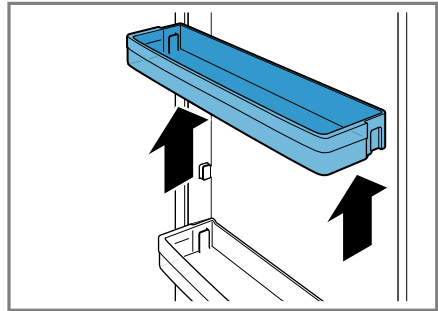
3



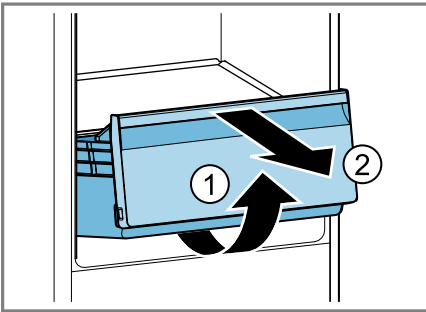
4



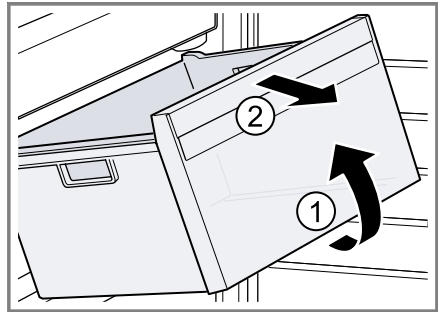
5



6



7



8

Inhaltsverzeichnis

1 Sicherheit	6	9 Alarm.....	16
1.1 Allgemeine Hinweise	6	9.1 Türalarm	16
1.2 Bestimmungsgemäßer Gebrauch	6	10 Kühlfach	16
1.3 Einschränkung des Nutzerkreises	6	10.1 Tipps zum Einlagern von Lebensmitteln ins Kühlfach	17
1.4 Sicherer Transport.....	7	10.2 Kältezonen im Kühlfach	17
1.5 Sichere Installation	7	10.3 Aufkleber OK.....	17
1.6 Sicherer Gebrauch	8	11 Gefrierfach.....	17
1.7 Beschädigtes Gerät.....	10	11.1 Gefriervermögen	18
2 Sachschäden vermeiden	12	11.2 Gefrierfachvolumen vollständig nutzen.....	18
3 Umweltschutz und Sparen	12	11.3 Tipps zum Einlagern von Lebensmitteln ins Gefrierfach.....	18
3.1 Verpackung entsorgen.....	12	11.4 Tipps zum Einfrieren frischer Lebensmittel	18
3.2 Energie sparen	12	11.5 Haltbarkeit des Gefrierguts bei -18 °C.....	19
4 Aufstellen und Anschließen	12	11.6 Auftaumethoden für Gefriergut	19
4.1 Lieferumfang.....	12	12 Abtauen	19
4.2 Kriterien für den Aufstellort.....	13	12.1 Abtauen im Kühlfach.....	19
4.3 Gerät montieren	14	12.2 Abtauen im Gefrierfach	19
4.4 Gerät für den ersten Gebrauch vorbereiten	14	13 Reinigen und Pflegen	20
4.5 Gerät elektrisch anschließen....	14	13.1 Gerät zum Reinigen vorbereiten.....	20
5 Kennenlernen	14	13.2 Gerät reinigen.....	20
5.1 Gerät.....	14	13.3 Tauwasserrinne und Ablaufloch reinigen.....	21
5.2 Bedienfeld	14	13.4 Ausstattungsteile entnehmen	21
6 Ausstattung	15	14 Störungen beheben	22
6.1 Ablage	15	15 Lagern und Entsorgen	24
6.2 Obst- und Gemüsebehälter	15	15.1 Gerät außer Betrieb nehmen	24
6.3 Türabsteller.....	15	15.2 Altgerät entsorgen.....	24
6.4 Zubehör	15		
7 Grundlegende Bedienung	15		
7.1 Gerät einschalten	15		
7.2 Hinweise zum Betrieb.....	15		
7.3 Gerät ausschalten	16		
7.4 Temperatur einstellen.....	16		
8 Zusatzfunktionen	16		
8.1 Super-Funktion	16		

16 Kundendienst 25
16.1 Erzeugnisnummer (E-Nr.)
und Fertigungsnummer
(FD) 25

17 Technische Daten 25



1 Sicherheit

Beachten Sie die nachfolgenden Sicherheitshinweise.

1.1 Allgemeine Hinweise

- Lesen Sie diese Anleitung sorgfältig.
- Bewahren Sie die Anleitung sowie die Produktinformationen für einen späteren Gebrauch oder Nachbesitzer auf.
- Schließen Sie das Gerät bei einem Transportschaden nicht an.

1.2 Bestimmungsgemäßer Gebrauch

Dieses Gerät ist nur für den Einbau bestimmt.

Verwenden Sie das Gerät nur:

- um Lebensmittel zu kühlen und zu gefrieren und zur Eiswürfelbereitung.
- im privaten Haushalt und in geschlossenen Räumen des häuslichen Umfelds.
- bis zu einer Höhe von 2000 m über dem Meeresspiegel.

1.3 Einschränkung des Nutzerkreises

Dieses Gerät kann von Kindern ab 8 Jahren und darüber und von Personen mit reduzierten physischen, sensorischen oder mentalen Fähigkeiten oder Mangel an Erfahrung und/oder Wissen benutzt werden, wenn sie beaufsichtigt oder bezüglich des sicheren Gebrauchs des Geräts unterwiesen wurden und die daraus resultierenden Gefahren verstanden haben.

Kinder dürfen nicht mit dem Gerät spielen.

Reinigung und Benutzerwartung dürfen nicht durch Kinder ohne Beaufsichtigung durchgeführt werden.

Kinder ab 3 Jahren und jünger als 8 Jahre dürfen das Kühl-/Gefriergerät be- und entladen.

1.4 Sicherer Transport

⚠️ WARNUNG – Verletzungsgefahr!

Das hohe Gerätegewicht kann beim Anheben zu Verletzungen führen.

- ▶ Das Gerät nicht alleine anheben.

1.5 Sichere Installation

⚠️ WARNUNG – Stromschlaggefahr!

Unsachgemäße Installationen sind gefährlich.

- ▶ Das Gerät nur gemäß den Angaben auf dem Typenschild anschließen und betreiben.
- ▶ Das Gerät nur über eine vorschriftsmäßig installierte Steckdose mit Erdung an ein Stromnetz mit Wechselstrom anschließen.
- ▶ Das Schutzleitersystem der elektrischen Hausinstallation muss vorschriftsmäßig installiert sein.
- ▶ Nie das Gerät über eine externe Schaltvorrichtung versorgen, z. B. Zeitschaltuhr oder Fernsteuerung.
- ▶ Wenn das Gerät eingebaut ist, muss der Netzstecker der Netzanschlussleitung frei zugänglich sein, oder falls der freie Zugang nicht möglich ist, muss in der festverlegten elektrischen Installation eine allpolige Trennvorrichtung nach den Errichtungsbestimmungen eingebaut werden.
- ▶ Beim Aufstellen des Geräts darauf achten, dass die Netzanschlussleitung nicht eingeklemmt oder beschädigt wird.

Eine beschädigte Isolierung der Netzanschlussleitung ist gefährlich.

- ▶ Nie die Netzanschlussleitung mit Wärmequellen in Kontakt bringen.

⚠️ WARNUNG – Explosionsgefahr!

Wenn die Belüftungsöffnungen des Geräts verschlossen sind, kann bei einem Leck des Kältekreislaufs ein brennbares Gas-Luft-Gemisch entstehen.

- ▶ Belüftungsöffnungen im Gerätegehäuse oder im Einbaugehäuse nicht verschließen.

⚠️ WARNUNG – Brandgefahr!

Eine verlängerte Netzanschlussleitung und nicht zugelassene Adapter zu verwenden, ist gefährlich.

- ▶ Keine Verlängerungskabel oder Mehrfachsteckdosenleisten verwenden.
 - ▶ Wenn die Netzanschlussleitung zu kurz ist, den Kundendienst kontaktieren.
 - ▶ Nur vom Hersteller zugelassene Adapter verwenden.
- Ortsveränderliche Mehrfachsteckdosenleisten oder Netzteile können überhitzen und zum Brand führen.
- ▶ Ortsveränderliche Mehrfachsteckdosenleisten oder Netzteile nicht an der Rückseite der Geräte platzieren.

1.6 Sicherer Gebrauch

⚠️ WARNUNG – Stromschlaggefahr!

Eindringende Feuchtigkeit kann einen Stromschlag verursachen.

- ▶ Das Gerät nur in geschlossenen Räumen verwenden.
- ▶ Nie das Gerät großer Hitze und Nässe aussetzen.
- ▶ Keinen Dampfreiniger oder Hochdruckreiniger verwenden, um das Gerät zu reinigen.

⚠️ WARNUNG – Erstickungsgefahr!

Kinder können sich Verpackungsmaterial über den Kopf ziehen oder sich darin einwickeln und ersticken.

- ▶ Verpackungsmaterial von Kindern fernhalten.
 - ▶ Kinder nicht mit Verpackungsmaterial spielen lassen.
- Kinder können Kleinteile einatmen oder verschlucken und dadurch ersticken.
- ▶ Kleinteile von Kindern fernhalten.
 - ▶ Kinder nicht mit Kleinteilen spielen lassen.

⚠️ WARNUNG – Explosionsgefahr!

Mechanische Einrichtungen oder sonstige Mittel können den Kältekreislauf beschädigen, brennbares Kältemittel kann austreten und explodieren.

- ▶ Zum Beschleunigen des Abtauvorgangs keine anderen mechanischen Einrichtungen oder sonstigen Mittel als die vom Hersteller empfohlenen benutzen.

Produkte mit brennbaren Treibgasen und explosiven Stoffen können explodieren, z. B. Spraydosen.

- ▶ Keine Produkte mit brennbaren Treibgasen und explosiven Stoffen im Gerät lagern.

⚠️ WARNUNG – Brandgefahr!

Elektrische Geräte innerhalb des Geräts können zu einem Brand führen, z. B. Heizgeräte oder elektrische Eisbereiter.

- ▶ Keine elektrischen Geräte innerhalb des Geräts betreiben.

⚠️ WARNUNG – Verletzungsgefahr!

Behälter mit kohlenstoffhaltigen Getränken können platzen.

- ▶ Keine Behälter mit kohlenstoffhaltigen Getränken im Gefrierfach lagern.

Verletzung der Augen durch Austritt von brennbarem Kältemittel und schädlichen Gasen.

- ▶ Nicht die Rohre des Kältemittel-Kreislaufs und die Isolierung beschädigen.

⚠️ WARNUNG – Verbrennungsgefahr durch Kälte!

Kontakt mit Gefriergut und kalten Oberflächen kann zu Verbrennungen durch Kälte führen.

- ▶ Nie Gefriergut sofort in den Mund nehmen, nachdem es aus dem Gefrierfach genommen wurde.
- ▶ Längeren Kontakt der Haut mit Gefriergut, Eis und Oberflächen im Gefrierfach vermeiden.

⚠ VORSICHT – Gefahr von Gesundheitsschäden!

Um die Verunreinigung von Lebensmitteln zu vermeiden, sind die folgenden Anweisungen zu beachten.

- ▶ Wenn die Tür für eine längere Zeit geöffnet wird, kann es zu einem erheblichen Temperaturanstieg in den Fächern des Gerätes kommen.
- ▶ Die Flächen, die mit Lebensmitteln und zugänglichen Ablaufsystemen in Berührung kommen können, regelmäßig reinigen.
- ▶ Rohes Fleisch und Fisch in geeigneten Behältern im Kühlschrank so aufbewahren, dass es andere Lebensmittel nicht berührt oder auf diese tropft.
- ▶ Wenn das Kühl-/Gefriergerät längere Zeit leer steht, das Gerät ausschalten, abtauen, reinigen und die Tür offen lassen, um Schimmelbildung zu vermeiden.

Teile im Gerät aus Metall oder mit Metalloptik können Aluminium enthalten. Wenn saure Lebensmittel mit Aluminium in Kontakt kommen, können Aluminiumionen in die Lebensmittel übergehen.

- ▶ Verunreinigte Lebensmittel nicht verzehren.

1.7 Beschädigtes Gerät

⚠ WARNUNG – Stromschlaggefahr!

Ein beschädigtes Gerät oder eine beschädigte Netzanschlussleitung ist gefährlich.

- ▶ Nie ein beschädigtes Gerät betreiben.
- ▶ Den Kundendienst rufen. → *Seite 25*

Unsachgemäße Reparaturen sind gefährlich.

- ▶ Nur dafür geschultes Fachpersonal darf Reparaturen am Gerät durchführen.
- ▶ Nur Original-Ersatzteile dürfen zur Reparatur des Geräts verwendet werden.
- ▶ Wenn die Netzanschlussleitung dieses Geräts beschädigt wird, muss sie durch eine besondere Anschlussleitung ersetzt werden, die beim Hersteller oder bei seinem Kundendienst erhältlich ist.

⚠️ WARNUNG – Brandgefahr!

Bei Beschädigung der Rohre können brennbares Kältemittel und schädliche Gase austreten und sich entzünden.

- ▶ Feuer und Zündquellen vom Gerät fernhalten.
- ▶ Den Raum lüften.
- ▶ Das Gerät ausschalten. → *Seite 16*
- ▶ Den Netzstecker der Netzanschlussleitung ziehen oder die Sicherung im Sicherungskasten ausschalten.
- ▶ Den Kundendienst rufen. → *Seite 25*

2 Sachschäden vermeiden

ACHTUNG!

Durch Benutzung der Sockel, Auszüge oder Gerätetüren als Sitzfläche oder Steigfläche kann das Gerät beschädigt werden.

- ▶ Nicht auf Sockel, Auszüge oder Türen treten oder darauf abstützen.

Durch Verschmutzungen mit Öl oder Fett können Kunststoffteile und Türdichtungen porös werden.

- ▶ Kunststoffteile und Türdichtungen öl- und fettfrei halten.

Teile im Gerät aus Metall oder mit Metall-Optik können Aluminium enthalten. Aluminium reagiert bei Kontakt mit sauren Lebensmitteln.

- ▶ Keine Lebensmittel unverpackt im Gerät lagern.

3 Umweltschutz und Sparen

3.1 Verpackung entsorgen

Die Verpackungsmaterialien sind umweltverträglich und wiederverwertbar.

- ▶ Die einzelnen Bestandteile getrennt nach Sorten entsorgen.

3.2 Energie sparen

Wenn Sie diese Hinweise beachten, verbraucht Ihr Gerät weniger Strom.

Wahl des Aufstellorts

- Das Gerät vor direkter Sonneneinstrahlung schützen.
- Das Gerät mit möglichst großem Abstand zu Heizkörpern, Herd und anderen Wärmequellen aufstellen:

- 30 mm Abstand zu Elektro- oder Gasherden halten.
- 300 mm Abstand zu Öl- oder Kohleherden halten.
- Nie die äußeren Lüftungsgitter abdecken oder zustellen.

Energie sparen beim Gebrauch

Hinweis: Die Anordnung der Ausstattungsteile hat keinen Einfluss auf den Energieverbrauch des Geräts.

- Das Gerät nur kurz öffnen.
- Nie die inneren Belüftungsöffnungen oder die äußeren Lüftungsgitter abdecken oder zustellen.
- Gekaufte Lebensmittel in einer Kühltasche transportieren und schnell ins Gerät legen.
- Warme Lebensmittel und Getränke vor dem Einlagern abkühlen lassen.
- Um die Kälte des Gefrierguts zu nutzen, das Gefriergut zum Auftauen ins Kühlfach legen.
- Zwischen den Lebensmitteln und zur Rückwand immer etwas Platz lassen.
- Die Lebensmittel luftdicht verpacken.
- Das Gefrierfach regelmäßig abtauen.
- Das Gefrierfach nur kurz öffnen und sorgfältig schließen.

4 Aufstellen und Anschließen

4.1 Lieferumfang

Prüfen Sie nach dem Auspacken alle Teile auf Transportschäden und die Vollständigkeit der Lieferung.

Bei Beanstandungen wenden Sie sich an Ihren Händler oder an unseren Kundendienst → Seite 25.

Die Lieferung besteht aus:

- Einbaugerät
- Ausstattung und Zubehör¹
- Montagematerial
- Montageanleitung
- Gebrauchsanleitung
- Kundendienstverzeichnis
- Garantiebeilage²
- Energielabel
- Informationen zu Energieverbrauch und Geräuschen

4.2 Kriterien für den Aufstellort

WARNUNG **Explosionsgefahr!**

Wenn das Gerät in einem zu kleinen Raum steht, kann bei einem Leck des Kältekreislaufs ein brennbares Gas-Luft-Gemisch entstehen.

- ▶ Das Gerät nur in einem Raum aufstellen, der mindestens ein Volumen von 1 m³ pro 8 g Kältemittel hat. Die Menge des Kältemittels steht auf dem Typenschild.
→ Abb. **1**/**3**

Das Gewicht des Geräts kann je nach Modell ab Werk bis zu 65 kg betragen.

Um das Gewicht des Geräts zu tragen, muss der Untergrund ausreichend stabil sein.

Zulässige Raumtemperatur

Die zulässige Raumtemperatur hängt von der Klimaklasse des Geräts ab. Die Klimaklasse steht auf dem Typenschild. → Abb. **1**/**3**

Klimaklasse	Zulässige Raumtemperatur
SN	10 °C...32 °C

Klimaklasse	Zulässige Raumtemperatur
N	16 °C...32 °C
ST	16 °C...38 °C
T	16 °C...43 °C

Das Gerät ist innerhalb der zulässigen Raumtemperatur voll funktionsfähig.

Wenn Sie ein Gerät der Klimaklasse SN bei kälteren Raumtemperaturen betreiben, können Beschädigungen am Gerät bis zu einer Raumtemperatur von 5 °C ausgeschlossen werden.

Nischenmaße

Beachten Sie die Nischenmaße, wenn Sie Ihr Gerät in die Nische einbauen. Bei Abweichungen können Probleme bei der Geräteinstallation auftreten.

Nischantiefe

Bauen Sie das Gerät in der empfohlenen Nischantiefe von 560 mm ein. Bei einer geringeren Nischantiefe erhöht sich die Energieaufnahme geringfügig. Die Nischantiefe muss mindestens 550 mm betragen.

Nischenbreite

Für das Gerät ist eine Innenbreite der Möbelnische von mindestens 560 mm notwendig.

Side-by-Side-Aufstellung

Wenn Sie 2 Geräte nebeneinander aufstellen wollen, müssen Sie zwischen den Geräten mindestens 150 mm Abstand halten.

¹ Je nach Geräteausstattung

² Nicht in allen Ländern

4.3 Gerät montieren

- ▶ Das Gerät gemäß beiliegender Montageanleitung montieren.

4.4 Gerät für den ersten Gebrauch vorbereiten

1. Das Informationsmaterial entnehmen.
2. Die Schutzfolien und Transportsicherungen, z. B. Klebestreifen und Karton entfernen.
3. Das Gerät zum ersten Mal reinigen. → Seite 20

4.5 Gerät elektrisch anschließen

1. Den Kaltgerätestecker der Netzanschlussleitung am Gerät einstecken.
2. Den Netzstecker der Netzanschlussleitung des Geräts in eine Steckdose in der Nähe des Geräts stecken.

Die Anschlussdaten des Geräts stehen auf dem Typenschild.

→ Abb. **1** / **3**

3. Den Netzstecker auf festen Sitz prüfen.
- ✓ Das Gerät ist jetzt betriebsbereit.

2 Obst- und Gemüsebehälter
→ Seite 15

3 Typenschild

4 Gefriergutbehälter

5 Türabsteller für große Flaschen

Hinweis: Abweichungen zwischen Ihrem Gerät und den Abbildungen sind hinsichtlich Ausstattung und Größe möglich.

5.2 Bedienfeld

Über das Bedienfeld stellen Sie alle Funktionen Ihres Geräts ein und erhalten Informationen zum Betriebszustand.

→ Abb. **2**

1 > stellt die Temperatur des Kühlfachs ein.

2 super leuchtet, wenn die Super-Funktion eingeschaltet ist.

3 Zeigt die eingestellte Temperatur des Kühlfachs in °C an.

5 Kennenlernen

5.1 Gerät

Hier finden Sie eine Übersicht über die Bestandteile Ihres Geräts.

→ Abb. **1**

A Kühlfach

B Gefrierfach

1 Bedienfeld

6 Ausstattung

Die Ausstattung Ihres Geräts ist modellabhängig.

6.1 Ablage

Um die Ablage nach Bedarf zu variieren, können Sie die Ablage entnehmen und an anderer Stelle wieder einsetzen.

→ *"Ablage entnehmen"*, Seite 21

6.2 Obst- und Gemüsebehälter

Lagern Sie frisches Obst und Gemüse im Obst- und Gemüsebehälter. Je nach Lagermenge und Lagergut kann sich im Obst- und Gemüsebehälter Kondenswasser bilden.

Das Kondenswasser mit einem trockenen Tuch entfernen.

Damit die Qualität und das Aroma erhalten bleiben, lagern Sie kälteempfindliches Obst und Gemüse außerhalb des Geräts bei Temperaturen von ca. 8 °C bis 12 °C, z. B. Ananas, Bananen, Zitrusfrüchte, Gurken, Zucchini, Paprika, Tomaten und Kartoffeln.

6.3 Türabsteller

Um den Türabsteller nach Bedarf zu variieren, können Sie den Türabsteller entnehmen und an anderer Stelle wieder einsetzen.

→ *"Türabsteller entnehmen"*, Seite 21

6.4 Zubehör

Verwenden Sie Originalzubehör. Es ist auf Ihr Gerät abgestimmt. Das Zubehör Ihres Geräts ist modellabhängig.

Eierablage

Lagern Sie Eier sicher auf der Eierablage.

Um unterschiedlich viele Eier zu lagern, können Sie die Eierablage variieren.

→ Abb. 3

Eiswürfelschale

Nutzen Sie die Eiswürfelschale, um Eiswürfel herzustellen.

Eiswürfel herstellen

1. Die Eiswürfelschale zu $\frac{3}{4}$ mit Wasser füllen und in das Gefrierfach stellen.

Festgefrorene Eiswürfelschale nur mit stumpfem Gegenstand, z. B. Löffelstiel lösen.

2. Zum Lösen der Eiswürfel die Eiswürfelschale kurz unter fließendes Wasser halten oder leicht verwinden.

7 Grundlegende Bedienung

7.1 Gerät einschalten

1. ^{3 sec.} ① drücken.

Hinweis: Wenn das Gerät zuvor über das Bedienfeld ausgeschaltet wurde, ^{3 sec.} ① 3 Sekunden gedrückt halten.

- ✓ Das Gerät beginnt zu kühlen.
2. Die gewünschte Temperatur einstellen. → Seite 16

7.2 Hinweise zum Betrieb

- Wenn Sie das Gerät eingeschaltet haben, dauert es bis zu mehreren Stunden bis die eingestellte Temperatur erreicht wird.

de Zusatzfunktionen

Keine Lebensmittel einlegen, bevor die Temperatur erreicht ist.

- Das Gehäuse um das Gefrierfach wird zeitweise leicht beheizt. Dies verhindert Schwitzwasserbildung im Bereich der Türdichtung.
- Wenn Sie die Tür schließen, kann ein Unterdruck entstehen. Die Tür lässt sich nur schwer wieder öffnen. Warten Sie einen Moment, bis sich der Unterdruck ausgleicht.

7.3 Gerät ausschalten

- ▶ ^{3 sec.} ① drücken.

7.4 Temperatur einstellen

Kühlfachtemperatur einstellen

- ▶ So oft > drücken, bis die Temperaturanzeige die gewünschte Temperatur zeigt.

Die empfohlene Temperatur im Kühlfach beträgt 4 °C.

→ "Aufkleber OK", Seite 17

Gefrierfachtemperatur einstellen

- ▶ Um die Gefrierfachtemperatur einzustellen, die Kühlfachtemperatur ändern → Seite 16.

Die Kühlfachtemperatur beeinflusst die Gefrierfachtemperatur. Wärmer eingestellte Kühlfachtemperaturen erzeugen wärmere Gefrierfachtemperaturen.

8 Zusatzfunktionen

8.1 Super-Funktion

Bei der Super-Funktion kühlt das Kühlfach und das Gefrierfach stärker. Schalten Sie die Super-Funktion 4 bis 6 Stunden vor dem Einlagern einer Lebensmittelmenge ab 2 kg ein.

Um das Gefriervermögen auszunutzen, verwenden Sie die Super-Funktion.

→ "Gefriervermögen", Seite 18

Hinweis: Wenn die Super-Funktion eingeschaltet ist, kann es zu vermehrten Geräuschen kommen.

Super-Funktion einschalten

- ▶ So oft > drücken, bis super leuchtet.

Hinweis: Nach ca. 48 Stunden schaltet das Gerät auf Normalbetrieb.

Super-Funktion ausschalten

- ▶ > drücken.

9 Alarm

9.1 Türalarm

Wenn die Gerätetür länger offen steht, schaltet sich der Türalarm ein. Nach 10 Minuten blinkt die Innenbeleuchtung.

Türalarm ausschalten

- ▶ Die Gerätetür schließen oder > drücken.
- ✓ Der Warnton ist ausgeschaltet.

10 Kühlfach

Im Kühlfach können Sie Fleisch, Wurst, Fisch, Milchprodukte, Eier, zubereitete Speisen und Backwaren aufbewahren.

Die Temperatur ist von 2 °C bis 8 °C einstellbar.

Die empfohlene Temperatur im Kühlfach beträgt 4 °C.

→ "Aufkleber OK", Seite 17

Durch die Kühlung können Sie auch hoch verderbliche Lebensmittel kurz- bis mittelfristig lagern. Je tiefer

die gewählte Temperatur ist, desto länger bleiben die Lebensmittel frisch.

10.1 Tipps zum Einlagern von Lebensmitteln ins Kühlfach

- Nur frische und unversehrte Lebensmittel einlagern.
- Das vom Hersteller angegebene Mindesthaltbarkeitsdatum oder Verbrauchsdatum beachten.
- Lebensmittel gut verpackt oder abgedeckt einlagern.
- Warme Speisen und Getränke erst abkühlen lassen.

10.2 Kältezonen im Kühlfach

Durch die Luftzirkulation im Kühlfach entstehen unterschiedliche Kältezonen.

Kälteste Zone

Die kälteste Zone ist zwischen dem seitlich eingepprägten Pfeil und der darunter liegenden Ablage.

Tipp: Lagern Sie leicht verderbliche Lebensmittel in der kältesten Zone, z. B. Fisch, Wurst und Fleisch.

Wärmste Zone

Die wärmste Zone ist an der Tür ganz oben.

Tipp: Lagern Sie unempfindliche Lebensmittel in der wärmsten Zone, z. B. Hartkäse und Butter. Käse kann so sein Aroma weiter entfalten, die Butter bleibt streichfähig.

10.3 Aufkleber OK

Mit dem Aufkleber OK können Sie prüfen, ob im Kühlfach die für Lebensmittel empfohlenen sicheren Temperaturbereiche von +4 °C oder kälter erreicht sind.

Der Aufkleber OK ist nicht bei allen Modellen enthalten.

Wenn der Aufkleber nicht OK zeigt, Temperatur schrittweise verringern.
→ *"Kühlfachtemperatur einstellen", Seite 16*

Nach Inbetriebnahme des Geräts kann es bis zu 12 Stunden dauern, bis die eingestellte Temperatur erreicht ist.



Korrekte Einstellung

11 Gefrierfach

Im Gefrierfach können Sie Tiefkühlkost lagern, Lebensmittel einfrieren und Eiswürfel herstellen.

Die Temperatur im Gefrierfach ist abhängig von der Temperatur im Kühlfach.

Die langfristige Lagerung von Lebensmitteln sollte bei -18 °C oder darunter erfolgen.

Durch die Gefrierlagerung können Sie verderbliche Lebensmittel langfristig lagern. Die tiefen Temperaturen verlangsamen oder stoppen den Verderb.

11.1 Gefriervermögen

Das Gefriervermögen gibt an, welche Menge Lebensmittel in wie vielen Stunden bis zum Kern durchgefroren werden kann.

Angaben zum Gefriervermögen finden Sie auf dem Typenschild.

→ Abb. **1**/**3**

Voraussetzungen für das Gefriervermögen

1. Ca. 24 Stunden vor dem Einlegen frischer Lebensmittel, Super-Funktion einschalten.
→ *"Super-Funktion einschalten", Seite 16*
2. Die Lebensmittel zuerst in den obersten Gefriergutbehälter legen. Dort frieren die Lebensmittel am schnellsten durch.

11.2 Gefrierfachvolumen vollständig nutzen

Erfahren Sie, wie Sie die maximale Menge an Gefriergut im Gefrierfach unterbringen.

1. Alle Ausstattungsteile entnehmen.
→ *Seite 21*
2. Lebensmittel direkt auf den Ablagen und dem Gefrierfachboden einlagern.

11.3 Tipps zum Einlagern von Lebensmitteln ins Gefrierfach

- Um größere Mengen frischer Lebensmittel schnell und schonend einzufrieren, diese in den unteren Gefriergutbehälter legen.
- Die Lebensmittel großflächig in den Fächern oder den Gefriergutbehältern verteilen.
- Einzufrierende Lebensmittel nicht mit gefrorenen Lebensmitteln in Berührung bringen.

- Damit die Luft ungehindert im Gerät zirkulieren kann, den Gefriergutbehälter bis zum Anschlag einschieben.

11.4 Tipps zum Einfrieren frischer Lebensmittel

- Nur frische und einwandfreie Lebensmittel einfrieren.
- Lebensmittel portionsweise einfrieren.
- Zubereitete Lebensmittel sind geeigneter als roh verzehrbare Lebensmittel.
- Gemüse vor dem Einfrieren waschen, zerkleinern und blanchieren.
- Obst vor dem Einfrieren waschen, entkernen und eventuell schälen, eventuell Zucker oder Ascorbinsäurelösung zufügen.
- Zum Einfrieren geeignete Lebensmittel sind z. B. Backwaren, Fisch und Meeresfrüchte, Fleisch, Wild und Geflügel, Eier ohne Schale, Käse, Butter, Quark, fertige Speisen und Speisereste.
- Zum Einfrieren ungeeignete Lebensmittel sind z. B. Blattsalate, Radieschen, Eier mit Schale, Weintrauben, rohe Äpfel und Birnen Joghurt, saure Sahne, Crème Fraîche und Mayonnaise.

Gefriergut verpacken

Geeignetes Verpackungsmaterial und die richtige Art der Verpackung erhalten maßgeblich die Produktqualität und vermeiden Gefrierbrand.

1. Die Lebensmittel in die Verpackung einlegen.
2. Die Luft herausdrücken.
3. Die Verpackung luftdicht verschließen, damit die Lebensmittel den Geschmack nicht verlieren oder austrocknen.

4. Die Verpackung mit dem Inhalt und dem Einfrierdatum beschriften.

11.5 Haltbarkeit des Gefrier- guts bei $-18\text{ }^{\circ}\text{C}$

Lebensmittel	Lagerzeit
Fisch, Wurst, zubereitete Speisen, Backwaren	bis zu 6 Monate
Geflügel, Fleisch	bis zu 8 Monate
Gemüse, Obst	bis zu 12 Monate

Der aufgedruckte Gefrierkalender gibt die maximale Lagerdauer in Monaten bei einer durchgehenden Temperatur von $-18\text{ }^{\circ}\text{C}$ an.

11.6 Auftaumethoden für Gefrier- gut

VORSICHT

Gefahr von Gesundheitsschäden!

Beim Auftauen können sich Bakterien vermehren und das Gefriergut kann verderben.

- ▶ An- oder aufgetautes Gefriergut nicht wieder einfrieren.
- ▶ Erst nach dem Kochen oder Braten erneut einfrieren.
- ▶ Die maximale Lagerdauer nicht mehr voll nutzen.
- Im Kühlfach tierische Lebensmittel auftauen, z. B. Fisch, Fleisch, Käse und Quark.
- Bei Raumtemperatur Brot auftauen.
- In der Mikrowelle, im Backofen oder auf dem Herd Lebensmittel zum sofortigen Verzehr zubereiten.

12 Abtauen

12.1 Abtauen im Kühlfach

Im Betrieb bilden sich an der Rückwand des Kühlfachs funktionsbedingt Tauwassertropfen oder Reif. Die Rückwand im Kühlfach taut automatisch ab.

Das Tauwasser läuft über die Tauwasserrinne in das Ablaufloch zur Verdunstungsschale und muss nicht abgewischt werden.

Damit das Tauwasser ablaufen kann und Geruchsbildung vermieden wird, beachten Sie folgende Informationen:

→ *"Tauwasserrinne und Ablaufloch reinigen"*, Seite 21.

12.2 Abtauen im Gefrierfach

Das Gefrierfach taut nicht automatisch ab. Eine Reifschicht im Gefrierfach verschlechtert die Kälteabgabe an das Gefriergut und erhöht den Stromverbrauch.

Gefrierfach abtauen

Tauen Sie das Gefrierfach regelmäßig ab.

1. Ca. 4 Stunden vor dem Abtauen die Super-Funktion einschalten.
→ *"Super-Funktion einschalten"*, Seite 16
Die Lebensmittel erreichen dadurch sehr tiefe Temperaturen und Sie können die Lebensmittel länger bei Raumtemperatur lagern.
2. Die Gefriergutbehälter mit dem Gefriergut entnehmen und an einem kühlen Ort zwischenlagern. Kälteakkus, wenn vorhanden, auf das Gefriergut legen.
3. Das Gerät ausschalten. → Seite 16
4. Das Gerät vom Stromnetz trennen.

de Reinigen und Pflegen

- Den Netzstecker der Netzanschlussleitung ziehen oder die Sicherung im Sicherungskasten ausschalten.
- Um den Abtauvorgang zu beschleunigen, einen Topf mit heißem Wasser auf einem Topfuntersetzer in das Gefrierfach stellen.
 - Das Tauwasser mit einem weichen Tuch oder einem Schwamm aufwischen.
 - Das Gefrierfach mit einem weichen, trockenen Tuch trocken reiben.
 - Das Gerät elektrisch anschließen.
 - Das Gerät einschalten. → *Seite 15*
 - Die Gefriergutbehälter mit dem Gefriergut wieder einsetzen.

13 Reinigen und Pflegen

Damit Ihr Gerät lange funktionsfähig bleibt, reinigen und pflegen Sie es sorgfältig.

Die Reinigung von unzugänglichen Stellen muss durch den Kundendienst erfolgen. Die Reinigung durch den Kundendienst kann Kosten verursachen.

13.1 Gerät zum Reinigen vorbereiten

- Das Gerät ausschalten. → *Seite 16*
- Das Gerät vom Stromnetz trennen.
Den Netzstecker der Netzanschlussleitung ziehen oder die Sicherung im Sicherungskasten ausschalten.
- Alle Lebensmittel entnehmen und an einem kühlen Ort lagern.
Wenn vorhanden, Kälteakkus auf die Lebensmittel legen.
- Wenn eine Reifschicht vorhanden ist, diese abtauen lassen.

- Alle Ausstattungsteile aus dem Gerät nehmen. → *Seite 21*

13.2 Gerät reinigen

WARNUNG **Stromschlaggefahr!**

Eindringende Feuchtigkeit kann einen Stromschlag verursachen.

- ▶ Keinen Dampfreiniger oder Hochdruckreiniger verwenden, um das Gerät zu reinigen.
- Flüssigkeit in der Beleuchtung oder in den Bedienelementen kann gefährlich sein.
- ▶ Das Spülwasser darf nicht in die Beleuchtung oder in die Bedienelemente gelangen.

ACHTUNG!

Ungeeignete Reinigungsmittel können die Oberflächen des Geräts beschädigen.

- ▶ Keine harten Scheuerkissen oder Putzschwämme verwenden.
- ▶ Keine scharfen oder scheuernden Reinigungsmittel verwenden.
- ▶ Keine stark alkoholhaltigen Reinigungsmittel verwenden.

Wenn Flüssigkeit in das Ablaufloch gelangt, kann die Verdunstungsschale überlaufen.

- ▶ Das Spülwasser darf nicht in das Ablaufloch gelangen.

Wenn Sie Ausstattungsteile und Zubehör im Geschirrspüler reinigen, können sich diese verformen oder verfärben.

- ▶ Nie Ausstattungsteile und Zubehör im Geschirrspüler reinigen.

- Das Gerät zum Reinigen vorbereiten. → *Seite 20*
- Das Gerät, die Ausstattungsteile und die Türdichtungen mit einem Spültuch, lauwarmem Wasser und etwas pH-neutralem Spülmittel reinigen.

3. Mit einem weichen, trockenen Tuch gründlich nachtrocknen.
4. Die Ausstattungsteile einsetzen.
5. Das Gerät elektrisch anschließen.
6. Das Gerät einschalten. → Seite 15
7. Die Lebensmittel einlegen.

2. Den Gefriergutbehälter vorn anheben ① und entnehmen ②.
→ Abb. **8**

13.3 Tauwasserrinne und Ablaufloch reinigen

Damit das Tauwasser ablaufen kann, reinigen Sie die Tauwasserrinne und das Ablaufloch regelmäßig.

- ▶ Die Tauwasserrinne und das Ablaufloch vorsichtig reinigen, z. B. mit einem Wattestäbchen.
→ Abb. **4**

13.4 Ausstattungsteile entnehmen

Wenn Sie die Ausstattungsteile gründlich reinigen wollen, entnehmen Sie diese aus Ihrem Gerät.

Ablage entnehmen

- ▶ Die Ablage anheben ① und entnehmen ②.
→ Abb. **5**

Türabsteller entnehmen

- ▶ Den Türabsteller anheben und entnehmen.
→ Abb. **6**

Obst- und Gemüsebehälter entnehmen

1. Den Obst- und Gemüsebehälter bis zum Anschlag herausziehen.
2. Den Obst- und Gemüsebehälter vorn anheben ① und entnehmen ②.
→ Abb. **7**

Gefriergutbehälter entnehmen

1. Den Gefriergutbehälter bis zum Anschlag herausziehen.

14 Störungen beheben

Kleinere Störungen an Ihrem Gerät können Sie selbst beheben. Nutzen Sie die Informationen zur Störungsbehebung, bevor Sie den Kundendienst kontaktieren. So vermeiden Sie unnötige Kosten.

WARNUNG **Stromschlaggefahr!**

Unsachgemäße Reparaturen sind gefährlich.

- ▶ Nur dafür geschultes Fachpersonal darf Reparaturen am Gerät durchführen.
- ▶ Nur Original-Ersatzteile dürfen zur Reparatur des Geräts verwendet werden.
- ▶ Wenn die Netzanschlussleitung dieses Geräts beschädigt wird, muss sie durch eine besondere Anschlussleitung ersetzt werden, die beim Hersteller oder bei seinem Kundendienst erhältlich ist.

Störung	Ursache und Störungsbehebung
Gerät kühlt nicht, Anzeigen und Beleuchtung leuchten.	Ausstellungsmodus ist eingeschaltet. <ul style="list-style-type: none">▶ Führen Sie den Geräteselbsttest durch. → <i>Seite 24</i>✓ Nach Ablauf des Geräteselbsttest geht das Gerät in den Normalbetrieb über.
LED-Beleuchtung funktioniert nicht.	Unterschiedliche Ursachen sind möglich. <ul style="list-style-type: none">▶ Rufen Sie den Kundendienst. Die Kundendienstnummer finden Sie im beiliegenden Kundendienstverzeichnis.
Temperatur weicht stark von der Einstellung ab.	Unterschiedliche Ursachen sind möglich. <ol style="list-style-type: none">1. Schalten Sie das Gerät aus. → <i>Seite 16</i>2. Schalten Sie das Gerät nach ca. 5 Minuten wieder ein. → <i>Seite 15</i><ul style="list-style-type: none">– Wenn die Temperatur zu warm ist, prüfen Sie die Temperatur nach ein paar Stunden erneut.– Wenn die Temperatur zu kalt ist, prüfen Sie die Temperatur am Folgetag erneut.
Boden des Kühlfachs ist nass.	Tauwasserrinne oder Ablaufloch sind verstopft. <ul style="list-style-type: none">▶ Reinigen Sie die Tauwasserrinne und das Ablaufloch. → <i>Seite 21</i>
Gerät brummt, blubbert, surrt, gurgelt oder klickt.	Kein Fehler. Ein Motor läuft, z. B. Kälteaggregat, Ventilator. Kältemittel fließt durch die Rohre. Motor, Schalter oder Magnetventile schalten ein oder aus. Keine Handlung notwendig.
Gerät macht Geräusche.	Ausstattungsteile wackeln oder klemmen. <ul style="list-style-type: none">▶ Prüfen Sie die entnehmbaren Ausstattungsteile und setzen Sie diese eventuell neu ein. Flaschen oder Gefäße berühren sich.

Störung	Ursache und Störungsbehebung
Gerät macht Geräusche.	<ul style="list-style-type: none">▶ Rücken Sie die Flaschen oder Gefäße auseinander. Super-Funktion ist eingeschaltet. Keine Handlung notwendig.

14.1 Stromausfall

Während eines Stromausfalls steigt die Temperatur im Gerät, dadurch verkürzt sich die Lagerzeit und die Qualität des Gefrierguts verringert sich.

Hinweise

- Das Gerät während eines Stromausfalls möglichst wenig öffnen und keine weiteren Lebensmittel einlagern.
- Die Qualität der Lebensmittel unmittelbar nach dem Stromausfall überprüfen.
 - Gefriergut, das angetaut und wärmer als 5 °C ist, entsorgen.
 - Leicht angetautes Gefriergut kochen oder braten und entweder verzehren oder wieder einfrieren.

14.2 Geräteselbsttest durchführen

1. Das Gerät ausschalten. → Seite 16
2. Das Gerät nach 5 Minuten wieder einschalten. → Seite 15
3. Innerhalb von 10 Sekunden nach dem elektrischen Anschluss > für 5 bis 7 Sekunden gedrückt halten, bis ein zweites akustisches Signal ertönt.
 - ✓ Der Geräteselbsttest startet.
 - ✓ Während des Geräteselbsttests ertönt zwischendurch ein langes akustisches Signal.
 - ✓ Wenn nach Ende des Geräteselbsttests 2 akustische Signale ertönen und **super** zweimal blinkt, ist Ihr Gerät in Ordnung. Das Gerät geht in den Normalbetrieb über.
 - ✓ Wenn nach Ende des Geräteselbsttests 5 akustische Signale ertönen und **super** für 10 Sekunden blinkt, den Kundendienst benachrichtigen.

15 Lagern und Entsorgen

Erfahren Sie hier, wie Sie Ihr Gerät für die Lagerung vorbereiten. Außerdem erfahren Sie, wie Sie Altgeräte entsorgen.

15.1 Gerät außer Betrieb nehmen

1. Das Gerät ausschalten. → Seite 16
2. Das Gerät vom Stromnetz trennen.
Den Netzstecker der Netzanschlussleitung ziehen oder die Sicherung im Sicherungskasten ausschalten.
3. Alle Lebensmittel entnehmen.
4. Das Gerät abtauen. → Seite 19
5. Das Gerät reinigen. → Seite 20
6. Um die Belüftung des Innenraums sicherzustellen, das Gerät geöffnet lassen.

15.2 Altgerät entsorgen

Durch umweltgerechte Entsorgung können wertvolle Rohstoffe wiederverwendet werden.



WARNING

Gefahr von Gesundheitsschäden!

Kinder können sich im Gerät einsperren und in Lebensgefahr geraten.

- ▶ Um Kindern das Hineinklettern zu erschweren, Ablagen und Behälter nicht aus dem Gerät nehmen.
- ▶ Kinder vom ausgedienten Gerät fernhalten.

WARNUNG **Brandgefahr!**

Bei Beschädigung der Rohre können brennbares Kältemittel und schädliche Gase austreten und sich entzünden.

- ▶ Nicht die Rohre des Kältemittel-Kreislaufs und die Isolierung beschädigen.
- ▶ Das Gerät umweltgerecht entsorgen.

Informationen über aktuelle Entsorgungswege erhalten Sie bei Ihrem Fachhändler sowie Ihrer Gemeinde- oder Stadtverwaltung.



Dieses Gerät ist entsprechend der europäischen Richtlinie 2012/19/EU über Elektro- und Elektronikaltgeräte (waste electrical and electronic equipment – WEEE) gekennzeichnet. Die Richtlinie gibt den Rahmen für eine EU-weit gültige Rücknahme und Verwertung der Altgeräte vor.

16 Kundendienst

Wenn Sie Fragen haben, eine Störung am Gerät nicht selbst beheben können oder das Gerät repariert werden muss, wenden Sie sich an unseren Kundendienst.

Funktionsrelevante Original-Ersatzteile gemäß der entsprechenden Ökodesign-Verordnung erhalten Sie bei unserem Kundendienst für die Dauer von mindestens 10 Jahren ab dem Inverkehrbringen Ihres Geräts innerhalb des Europäischen Wirtschaftsraums.

Hinweis: Der Einsatz des Kundendienstes ist im Rahmen der jeweils lokal geltenden Herstellergarantiebedingungen kostenlos. Die Mindestdauer der Garantie (Herstellergarantie für Privatverbraucher) im Europäischen Wirtschaftsraum beträgt 2 Jahre gemäß den geltenden lokalen Garantiebedingungen. Die Garantiebedingungen haben keine Auswirkungen auf andere Rechte oder Ansprüche, die Ihnen nach lokalem Recht zustehen.

Detaillierte Informationen über die Garantiezeit und die Garantiebedingungen in Ihrem Land erhalten Sie bei unserem Kundendienst, Ihrem Händler oder auf unserer Webseite. Wenn Sie den Kundendienst kontaktieren, benötigen Sie die Erzeugnisnummer (E-Nr.) und die Fertigungsnummer (FD) Ihres Geräts. Die Kontaktdaten des Kundendienstes finden Sie im beiliegenden Kundendienstverzeichnis oder auf unserer Webseite.

16.1 Erzeugnisnummer (E-Nr.) und Fertigungsnummer (FD)

Die Erzeugnisnummer (E-Nr.) und die Fertigungsnummer (FD) finden Sie auf dem Typenschild des Geräts.

→ Abb. **1/3**

Um Ihre Gerätedaten und die Kundendienst-Telefonnummer schnell wiederzufinden, können Sie die Daten notieren.

17 Technische Daten

Kältemittel, Nutzinhalt und weitere technische Angaben befinden sich auf dem Typenschild.

→ Abb. **1/3**

Weitere Informationen zu Ihrem Modell finden Sie im Internet unter <https://energylabel.bsh-group.com>¹. Diese Webadresse verlinkt auf die offizielle EU-Produktdatenbank EPREL, deren Webadresse zum Zeitpunkt der Drucklegung noch nicht veröffentlicht war. Bitte folgen Sie dann den Anweisungen der Modellsuche. Die Modellkennung ergibt sich aus den Zeichen vor dem Schrägstrich der Erzeugnisnummer (E-Nr.) auf dem Typenschild. Alternativ finden Sie die Modellkennung auch in der ersten Zeile des EU-Energielabels.

¹ Gilt nur für Länder im Europäischen Wirtschaftsraum

Table des matières

1 Sécurité.....	29	7.3 Éteindre l'appareil.....	40
1.1 Indications générales	29	7.4 Régler la température	40
1.2 Utilisation conforme.....	29	8 Fonctions additionnelles	40
1.3 Restrictions du périmètre uti- lisateurs	29	8.1 Super-fonction	40
1.4 Prescriptions-d'hygiène-ali- mentaire.....	30	9 Alarme.....	41
1.5 Transport sûr	30	9.1 Alarme de porte	41
1.6 Installation sûre	31	10 Compartiment réfrigération.....	41
1.7 Utilisation sûre.....	32	10.1 Conseils pour ranger des produits alimentaires dans le compartiment réfrigéra- tion.....	41
1.8 Appareil endommagé.....	34	10.2 Zones froides dans le com- partiment réfrigération	41
2 Prévenir les dégâts matériels....	36	10.3 Autocollant « OK »	42
3 Protection de l'environne- ment et économies d'énergie	36	11 Compartiment congélation.....	42
3.1 Élimination de l'emballage	36	11.1 Capacité de congélation	42
3.2 Économies d'énergie	36	11.2 Utiliser l'intégralité du vo- lume du compartiment congélation.....	42
4 Installation et branchement.....	37	11.3 Conseils pour ranger des aliments dans le comparti- ment congélation.....	43
4.1 Contenu de la livraison	37	11.4 Conseils pour congeler des aliments frais	43
4.2 Critères pour le lieu d'instal- lation.....	37	11.5 Durée de conservation du produit congelé à -18 °C	43
4.3 Monter l'appareil.....	38	11.6 Méthodes de décongéla- tion pour aliments congelés... ..	44
4.4 Préparation de l'appareil pour la première utilisation.....	38	12 Dégivrage	44
4.5 Raccordement électrique de l'appareil.....	38	12.1 Dégivrage du comparti- ment réfrigération	44
5 Description de l'appareil.....	38	12.2 Décongélation dans le compartiment congélation	44
5.1 Appareil	38	13 Nettoyage et entretien	45
5.2 Bandeau de commande	39	13.1 Préparer l'appareil pour le nettoyage.....	45
6 Équipement	39	13.2 Nettoyage de l'appareil	45
6.1 Clayette.....	39		
6.2 Bac(s) à fruits et légumes.....	39		
6.3 Compartiment dans la contreporte	39		
6.4 Accessoires	39		
7 Utilisation de base	40		
7.1 Allumer l'appareil	40		
7.2 Remarques concernant le fonctionnement de l'appareil....	40		

fr

13.3 Nettoyer la rigole à eau de dégivrage et le trou d'écoulement.....	46
13.4 Retirer les pièces d'équipement.....	46
14 Dépannage	47
15 Entreposage et élimination	49
15.1 Mise hors service de l'appareil.....	49
15.2 Mettre au rebut un appareil usagé.....	49
16 Service après-vente	50
16.1 Numéro de produit (E-Nr) et numéro de fabrication (FD)	50
17 Caractéristiques techniques ...	51



1 Sécurité

Respectez les consignes de sécurité suivantes.

1.1 Indications générales

- Lisez attentivement cette notice.
- Conservez la notice ainsi que les informations produit en vue d'une réutilisation ultérieure ou pour un futur nouveau propriétaire.
- Ne branchez pas l'appareil si ce dernier a été endommagé durant le transport.

1.2 Utilisation conforme

Cet appareil est conçu pour être encastré uniquement.

Utilisez l'appareil uniquement :

- pour réfrigérer et congeler des aliments, et pour préparer des glaçons.
- pour un usage privé et dans les pièces fermées d'un domicile.
- à une hauteur maximale de 2000 m au-dessus du niveau de la mer.

1.3 Restrictions du périmètre utilisateurs

Les enfants de 8 ans et plus, les personnes souffrant d'un handicap physique, sensoriel ou mental ou ne détenant pas l'expérience et/ou les connaissances nécessaires pourront utiliser cet appareil à condition de le faire sous surveillance, ou que son utilisation sûre leur ait été enseignée et qu'ils aient compris les dangers qui en émanent.

Les enfants ne sont pas autorisés à jouer avec l'appareil.

Le nettoyage de l'appareil, et l'entretien par l'utilisateur, sont des activités que les enfants ne peuvent pas effectuer sans surveillance.

Les enfants à partir de 3 ans et ceux âgés de moins de 8 ans peuvent charger et décharger l'appareil de réfrigération/congélation.

1.4 Prescriptions-d'hygiène-alimentaire

Conformément à la réglementation française visant à empêcher la présence de listeria dans le compartiment réfrigérateur, nous vous remercions de respecter les consignes suivantes.

- Nettoyez fréquemment le compartiment intérieur du réfrigérateur à l'aide d'un détergent non agressif, ne provoquant pas d'oxydation des pièces métalliques (utilisez par ex. de l'eau tiède additionnée d'un peu de produit à vaisselle).
Ensuite, désinfectez avec de l'eau additionnée de vinaigre ou de jus de citron les surfaces que vous avez préalablement nettoyées, ou utilisez un produit germicide en vente dans le commerce et adapté aux réfrigérateurs (avant d'utiliser ce produit sur les pièces métalliques, faites un test de compatibilité à un endroit peu visible).
- Enlevez les emballages commerciaux avant de mettre les produits alimentaires dans le compartiment réfrigérateur (par ex. le carton qui réunit les pots de yaourt).
- Pour éviter toute contamination entre des produits alimentaires de nature différente, rangez-les bien séparés les uns des autres, bien emballés ou rangés dans des récipients à couvercle.
- Avant de préparer des plats et de saisir des produits alimentaires, lavez-vous les mains. Avant de préparer d'autres plats, lavez-vous à nouveau les mains. Lavez-les encore une fois avant de prendre un repas.
- Lavez les ustensiles de cuisine dont vous venez de vous servir avant de les réutiliser (cuillère en bois, planche de découpe, couteau de cuisine, etc.).

1.5 Transport sûr

AVERTISSEMENT – Risque de blessure !

Le soulèvement du poids élevé de l'appareil peut entraîner des blessures.

- ▶ Ne soulevez jamais seul l'appareil.

1.6 Installation sûre

⚠ AVERTISSEMENT – Risque d'électrocution !

Les installations non conformes sont dangereuses.

- ▶ Pour le raccordement et l'utilisation de l'appareil, respectez impérativement les indications figurant sur la plaque signalétique.
- ▶ L'appareil doit être branché uniquement à une source d'alimentation avec courant alternatif à l'aide d'une prise murale correctement installée et reliée à la terre.
- ▶ Le système à conducteur de protection de l'installation électrique de la maison doit être conforme.
- ▶ N'alimentez jamais l'appareil par l'intermédiaire d'un appareil de commutation externe, par ex. une minuterie ou une télécommande.
- ▶ Si l'appareil est encastré, la fiche du cordon d'alimentation secteur doit être librement accessible ou, si un accès libre est impossible, un dispositif de sectionnement tous pôles doit être installé dans l'installation électrique fixe, conformément aux réglementations d'installation.
- ▶ Lors de l'installation de l'appareil, veiller à ce que le cordon d'alimentation secteur ne soit pas coincé ni endommagé.

Le cordon d'alimentation pose un danger si sa gaine de protection est endommagée.

- ▶ Ne mettez jamais en contact le cordon d'alimentation avec des sources de chaleur.

⚠ AVERTISSEMENT – Risque d'explosion !

Si les orifices de ventilation de l'appareil sont fermés, un mélange gaz-air inflammable peut se produire si le circuit de réfrigération fuit.

- ▶ Ne fermez pas les orifices de ventilation dans le boîtier de l'appareil ou dans le boîtier d'installation.

⚠ AVERTISSEMENT – Risque d'incendie !

Un cordon d'alimentation secteur prolongé ainsi qu'un adaptateur non agréé sont dangereux.

- ▶ Ne pas utiliser de rallonge ni de bloc multiprise.

- ▶ Si le cordon d'alimentation secteur est trop court, contacter le service après-vente.
- ▶ Utiliser uniquement des adaptateurs agréés par le fabricant. Les blocs multiprises ou blocs secteur mobiles peuvent surchauffer et provoquer un incendie.
- ▶ Ne placez pas les blocs multiprises ou blocs secteur mobiles à l'arrière des appareils.

1.7 Utilisation sûre

⚠ AVERTISSEMENT – Risque d'électrocution !

L'infiltration d'humidité peut occasionner un choc électrique.

- ▶ Utiliser l'appareil uniquement dans des pièces fermées.
- ▶ Ne jamais exposer l'appareil à une forte chaleur ou humidité.
- ▶ Ne pas utiliser de nettoyeur vapeur ou haute pression pour nettoyer l'appareil.

⚠ AVERTISSEMENT – Risque d'asphyxie !

Les enfants risquent de s'envelopper dans les matériaux d'emballage ou de les mettre sur la tête et de s'étouffer.

- ▶ Conserver les matériaux d'emballage hors de portée des enfants.
- ▶ Ne jamais laisser les enfants jouer avec les emballages. Les enfants risquent d'inhaler ou d'avalier des petits morceaux et s'étouffer.
- ▶ Conserver les petites pièces hors de portée des enfants.
- ▶ Ne pas laisser les enfants jouer avec les petites pièces.

⚠ AVERTISSEMENT – Risque d'explosion !

Des équipements mécaniques ou d'autres produits peuvent endommager le circuit de réfrigération, du fluide frigorigène inflammable peut s'échapper et exploser.

- ▶ Pour accélérer le dégivrage, ne pas utiliser d'autres équipements mécaniques ou d'autres produits que ceux recommandés par le fabricant.

Des produits contenant des gaz propulseurs inflammables et des matières explosives peuvent exploser, par ex. bombes aérosols.

- ▶ Ne pas stocker de produits contenant des gaz propulseurs inflammables et des matières explosives dans l'appareil.

⚠ AVERTISSEMENT – Risque d'incendie !

Les appareils électriques à l'intérieur de l'appareil peuvent provoquer un incendie, par ex. appareils de chauffage ou fabriques de glace électriques.

- ▶ N'utilisez aucun appareil électrique à l'intérieur de l'appareil.

⚠ AVERTISSEMENT – Risque de blessure !

Les récipients contenant des boissons gazeuses risquent d'éclater.

- ▶ Ne jamais ranger de boissons gazeuses dans le compartiment congélation.

Lésions oculaires dues à la fuite de fluide frigorigène inflammable et de gaz nocifs.

- ▶ Veillez à ne pas endommager les tubulures du circuit frigorifique, ni l'isolant.

⚠ AVERTISSEMENT – Risque de brûlures par le froid !

Un contact avec les produits congelés et les surfaces froides peut entraîner des brûlures par le froid.

- ▶ Ne portez jamais des produits surgelés à la bouche immédiatement après les avoir sortis du compartiment congélation.
- ▶ Évitez tout contact prolongé de la peau avec les produits congelés, la glace et les surfaces métalliques présents dans le compartiment congélation.

⚠ PRUDENCE – Risque de préjudice pour la santé !

Pour éviter toute contamination des produits alimentaires, respecter les instructions suivantes.

- ▶ L'ouverture prolongée de la porte peut entraîner une importante augmentation de la température dans les compartiments de l'appareil.

- ▶ Nettoyer régulièrement les surfaces qui peuvent entrer en contact avec des produits alimentaires et systèmes d'écoulement accessibles.
- ▶ Conserver la viande et le poisson crus dans des récipients appropriés dans le compartiment réfrigération de sorte qu'ils ne soient pas en contact avec d'autres aliments et qu'ils ne coulent pas dessus.
- ▶ Si le réfrigérateur/congélateur reste vide pendant une longue période, éteindre l'appareil, le dégivrer, le nettoyer et laisser la porte ouverte, afin d'éviter la formation de moisissures.

Les pièces métalliques ou d'aspect métallique de l'appareil peuvent contenir de l'aluminium. Si des aliments acides entrent en contact avec de l'aluminium, des ions d'aluminium peuvent être transférés dans les aliments.

- ▶ Ne consommez pas les aliments contaminés.

1.8 Appareil endommagé

⚠ AVERTISSEMENT – Risque d'électrocution !

Un appareil endommagé ou un cordon d'alimentation secteur endommagé est dangereux.

- ▶ N'utilisez jamais un appareil endommagé.
- ▶ Appelez le service après-vente. → *Page 50*

Les réparations non conformes sont dangereuses.

- ▶ Seul un personnel dûment qualifié peut entreprendre des réparations sur l'appareil.
- ▶ Seules des pièces de rechange d'origine peuvent être utilisées pour réparer l'appareil.
- ▶ Si le cordon d'alimentation secteur de cet appareil est endommagé, il doit être remplacé par un câble de raccordement spécifique qui est disponible auprès du fabricant ou de notre service après-vente.

⚠ AVERTISSEMENT – Risque d'incendie !

En cas d'endommagement des tuyaux, du fluide frigorigène inflammable et des gaz nocifs peuvent s'échapper et s'enflammer.

- ▶ Éloigner de l'appareil toute flamme ou source d'inflammation.
- ▶ Aérer la pièce.
- ▶ Éteindre l'appareil. → *Page 40*
- ▶ Débrancher la fiche secteur du cordon d'alimentation secteur ou désactiver le fusible dans le boîtier à fusibles.
- ▶ Appeler le service après-vente. → *Page 50*

2 Prévenir les dégâts matériels

ATTENTION !

L'utilisation du socle, des glissières ou des portes de l'appareil comme surface d'assise ou comme marchepied peut endommager l'appareil.

- ▶ Ne jamais se servir du socle, des glissières ou des portes comme marchepied et ne pas s'appuyer dessus.

En cas de salissures provenant d'huile ou de graisse, des pièces en matière plastique et les joints de porte peuvent devenir poreux.

- ▶ Veiller à ce que les pièces en matière plastique et les joints de porte restent exempts d'huile et de graisse.

Les pièces métalliques ou d'aspect métallique de l'appareil peuvent contenir de l'aluminium. L'aluminium réagit en contact avec les aliments acides.

- ▶ Ne stockez pas d'aliments non emballés dans l'appareil.

3 Protection de l'environnement et économies d'énergie

3.1 Élimination de l'emballage

Les emballages sont écologiques et recyclables.

- ▶ Veuillez éliminer les pièces détachées après les avoir triées par matière.



Éliminez l'emballage en respectant l'environnement.

3.2 Économies d'énergie

Si vous respectez les instructions suivantes, votre appareil consommera moins de courant.

Choix du lieu d'installation

- Protégez l'appareil de la lumière directe du soleil.
- Installez l'appareil aussi loin que possible des radiateurs, des cuisinières et des autres sources de chaleur :
 - Respecter une distance de 30 mm par rapport aux cuisinières électriques ou à gaz.
 - Respectez une distance de 300 mm par rapport à un appareil de chauffage au fuel ou au charbon.
- Ne couvrez ou ne bloquez jamais les grilles de ventilation extérieures.

Économiser de l'énergie lors de l'utilisation

Remarque : La disposition des pièces d'équipement n'a aucune influence sur la consommation d'énergie de l'appareil.

- N'ouvrez l'appareil que brièvement.
- Ne recouvrez et n'obstruez jamais les ouvertures de ventilation intérieures ni les grilles de ventilation extérieures.
- Transportez les aliments achetés dans un sac isotherme et rangez-les rapidement dans l'appareil.
- Attendez que les aliments et les boissons chaudes refroidissent avant de les ranger.
- Pour profiter du froid des produits congelés, placez les produits à décongeler dans le compartiment réfrigération.
- Laissez toujours un peu de place entre les aliments et la paroi arrière.

- Emballez hermétiquement les aliments.
- Dégivrez régulièrement le compartiment congélation.
- N'ouvrez que brièvement le compartiment congélation et fermez-le avec précaution.

4 Installation et branchement

4.1 Contenu de la livraison

Après avoir déballé le produit, inspectez toutes les pièces pour détecter d'éventuels dégâts dus au transport et vous assurer de l'intégralité de la livraison.

En cas de réclamation, veuillez vous adresser à votre revendeur ou à notre service après-vente
→ Page 50.

La livraison comprend :

- Appareil encastrable
- Des équipements et accessoires¹
- Matériel de montage
- Instructions de montage
- La notice d'utilisation
- Les coordonnées du service après-vente
- Le document annexe de la garantie²
- Le label énergétique
- Des informations relatives à la consommation d'énergie et aux bruits

4.2 Critères pour le lieu d'installation

AVERTISSEMENT **Risque d'explosion !**

Si l'appareil est installé dans une pièce trop petite, une éventuelle fuite du circuit de réfrigération pourrait donner lieu à un mélange de gaz et d'air inflammable.

- ▶ Installer l'appareil uniquement dans une pièce ayant un volume minimum de 1 m³ par 8 g de fluide frigorigène. La quantité de fluide frigorigène est indiquée sur la plaque signalétique. → Fig. 1/3

Selon le modèle, le poids de l'appareil départ usine peut atteindre 65 kg. Le plancher doit être assez stable pour supporter le poids de l'appareil.

Température ambiante admissible

La température ambiante admissible dépend de la classe climatique de l'appareil.

La classe climatique figure sur la plaque signalétique de l'appareil.

→ Fig. 1/3

Classe climatique	Température ambiante admissible
SN	10 °C...32 °C
N	16 °C...32 °C
ST	16 °C...38 °C
T	16 °C...43 °C

L'appareil est entièrement opérationnel dans la plage de température ambiante admissible.

Si vous utilisez un appareil de la classe climatique SN à des températures ambiantes plus basses, il n'est

¹ Selon l'équipement de l'appareil

² Pas dans tous les pays

pas exclu que l'appareil subisse des dommages en présence d'une température ambiante atteignant +5 °C.

Dimensions de niche

Respectez les dimensions de niche lorsque vous encastrez votre appareil dans la niche. En cas d'écarts, des problèmes peuvent survenir lors de l'installation de l'appareil.

Profondeur de niche

Encastrez l'appareil dans la profondeur de niche recommandée de 560 mm.

Si la niche est moins profonde, la consommation d'énergie augmente légèrement. La profondeur de niche doit être d'au moins 550 mm.

Largeur de niche

Une largeur intérieure de la niche d'au moins 560 mm est nécessaire pour cet appareil.

Installation côte-à-côte

Si vous voulez installer 2 appareils côte à côte, vous devez observer une distance d'au moins 150 mm entre les appareils.

4.3 Monter l'appareil

- ▶ Montez l'appareil selon les instructions de montage jointes.

4.4 Préparation de l'appareil pour la première utilisation

1. Retirer le matériel d'informations.
2. Retirer les films protecteurs et les sécurités de transport, par ex. les bandes adhésives et le carton.
3. Nettoyage de l'appareil pour la première fois. → Page 45

4.5 Raccordement électrique de l'appareil

1. Raccordez le connecteur du cordon d'alimentation secteur à l'appareil.
2. Branchez la fiche secteur du cordon d'alimentation de l'appareil dans une prise murale à proximité de l'appareil.

Vous trouverez les données de raccordement de l'appareil sur la plaque signalétique. → Fig. 1/3

3. Assurez-vous que la fiche secteur soit correctement branchée.
- ✓ Maintenant, l'appareil est prêt à fonctionner.

5 Description de l'appareil

5.1 Appareil

Cette section contient une vue d'ensemble des composants de votre appareil.

→ Fig. 1

A	Compartiment réfrigération
B	Compartiment congélation
1	Bandeau de commande
2	Bacs à fruits et légumes → Page 39
3	Plaque signalétique
4	Bac à produits congelés
5	Compartiment dans la contreporte pour grandes bouteilles

Remarque : Selon l'équipement et la taille, des divergences sont possibles entre votre appareil et les illustrations.

5.2 Bandeau de commande

Le champ de commande vous permet de configurer toutes les fonctions de votre appareil et vous donne des informations sur l'état de fonctionnement.

→ Fig. 2

- | | |
|----------|---|
| 1 | > règle la température du compartiment réfrigération. |
| 2 | super s'allume lorsque la fonction Super est activée. |
| 3 | Affiche la température réglée du compartiment de réfrigération en °C. |

6 Équipement

L'équipement de votre appareil dépend de son modèle.

6.1 Clayette

Pour varier la position de la clayette selon les besoins, vous pouvez retirer la clayette et la replacer à un autre endroit.

→ "Retirer la clayette", Page 46

6.2 Bac(s) à fruits et légumes

Stockez les fruits et légumes frais dans le bac à fruits et légumes. Suivant la quantité et la nature des produits stockés, de l'eau peut se condenser dans le bac à fruits et légumes.

Essuyer l'eau condensée avec un essuie-tout sec.

Afin de conserver leur qualité et leurs arômes, rangez les fruits et légumes sensibles au froid en dehors de l'appareil à des températures comprises entre 8 °C à 12 °C environ, par ex. les ananas, les bananes, les

agrumes, les concombres, les courgettes, les poivrons, les tomates et les pommes de terre.

6.3 Compartiment dans la contreporte

Pour varier la position du compartiment dans la contreporte selon les besoins, vous pouvez le retirer et le replacer à un autre endroit.

→ "Retirer le compartiment dans la contreporte", Page 46

6.4 Accessoires

Utilisez uniquement des accessoires d'origine. Ils ont été spécialement conçus pour votre appareil.

Les accessoires de votre appareil dépendent de son modèle.

Bac à œufs

Rangez les œufs sur le bac à œufs. Pour stocker des quantités différentes d'œufs, vous pouvez faire varier le bac à œufs.

→ Fig. 3

Bac à glaçons

Utilisez le bac à glaçons, pour confectionner des glaçons.

Confectionner des glaçons

- Remplissez le bac à glaçons aux $\frac{3}{4}$ avec de l'eau et placez-le dans le compartiment congélation. Décollez le bac à glaçons qui est resté collé dans le compartiment congélation uniquement à l'aide d'un instrument émoussé, par ex. un manche de cuillère.
- Pour enlever les glaçons du bac à glaçons, passez le bac brièvement sous l'eau du robinet ou déformez-le légèrement.

7 Utilisation de base

7.1 Allumer l'appareil

1. Appuyer sur ^{3sec.} ①.

Remarque : Si l'appareil a été préalablement éteint à l'aide du bandeau de commande, maintenez la touche ^{3sec.} ① enfoncée pendant 3 secondes.

- ✓ L'appareil commence à réfrigérer.
2. Réglez la température souhaitée.
→ Page 40

7.2 Remarques concernant le fonctionnement de l'appareil

- Lorsque vous avez allumé l'appareil, il peut s'écouler jusqu'à plusieurs heures avant que la température réglée ne soit atteinte. Ne rangez aucun aliment avant que la température ne soit atteinte.
- Le boîtier autour du compartiment congélation est légèrement chauffé par intermittence, pour empêcher une condensation d'eau dans la zone du joint de porte.
- Lorsque vous refermez la porte, une dépression peut se produire. La porte est alors difficile à rouvrir. Patientez quelques instants jusqu'à ce que la dépression soit compensée.

7.3 Éteindre l'appareil

- ▶ Appuyer sur ^{3sec.} ①.

7.4 Régler la température

Réglage de la température du compartiment réfrigération

- ▶ Appuyer à plusieurs reprises sur > jusqu'à ce que l'affichage de la température indique la température souhaitée.

La température recommandée dans le compartiment réfrigération est de 4 °C.

→ "Autocollant « OK »", Page 42

Régler la température du compartiment congélation

- ▶ Pour régler la température du compartiment congélation, Modifier la température du compartiment réfrigération → Page 40.

La température du compartiment réfrigération influence la température du compartiment congélation. Des températures de compartiment réfrigération plus élevées engendrent des températures de compartiment congélation plus élevées.

8 Fonctions additionnelles

8.1 Super-fonction

Avec la Super-fonction, le compartiment réfrigération et le compartiment congélation réfrigèrent plus fortement.

Activez la Super-fonction 4 à 6 heures avant de ranger une quantité d'aliments à partir de 2 kg. Pour utiliser la capacité de congélation, utilisez la Super-fonction.
→ "Capacité de congélation", Page 42

Remarque : Lorsque la Super-fonction est activée, il est possible que l'appareil fonctionne plus bruyamment.

Activer Super-fonction

- ▶ Appuyez à plusieurs reprises sur > jusqu'à ce que **super** s'allume.

Remarque : Au bout d'environ 48 heures, l'appareil revient en service normal.

Désactivez Super-fonction

- ▶ Appuyez sur >.

9 Alarme

9.1 Alarme de porte

L'alarme de porte retentit lorsque la porte de l'appareil reste ouverte longtemps.

Au bout de 10 minutes, l'éclairage intérieur clignote.

Couper l'alarme de porte

- ▶ Fermez la porte de l'appareil ou appuyez sur >.
- ✓ L'alarme sonore est désactivée.

10 Compartiment réfrigération

Le compartiment réfrigération permet de conserver la viande, la charcuterie, le poisson, les produits laitiers, les œufs, les plats cuisinés et les pâtisseries.

La température est réglable de 2 °C à 8 °C.

La température recommandée dans le compartiment réfrigération est de 4 °C.

→ "Autocollant « OK »", Page 42

En raison du stockage au froid, vous pouvez aussi ranger des denrées très périssables à court et moyen terme. Plus la température choisie est basse, plus les aliments restent frais plus longtemps.

10.1 Conseils pour ranger des produits alimentaires dans le compartiment réfrigération

- Stockez uniquement des aliments frais et intacts.
- Respectez la date de péremption ou la date limite d'utilisation indiquée par le fabricant.
- Stockez les aliments si possible bien emballés ou bien couverts.
- Laissez les boissons et aliments chauds refroidir avant de les ranger.

10.2 Zones froides dans le compartiment réfrigération

L'air circulant dans le compartiment réfrigération engendre des zones différemment froides.

Zone la plus froide

La zone la plus froide est située entre la flèche imprimée sur le côté et la clayette située en dessous.

Conseil : Rangez les aliments périssables dans la zone la plus froide, par ex. le poisson, la charcuterie et la viande.

Zone la moins froide

La zone la moins froide se trouve complètement en haut, contre la porte.

Conseil : Rangez des produits alimentaires insensibles dans la zone la moins froide, par ex. le fromage à

pâte dure et le beurre. Le fromage peut ainsi continuer à développer son arôme, et le beurre reste tartable.

10.3 Autocollant « OK »

L'autocollant « OK » vous permet de vérifier si les plages de températures sûres de + 4 °C ou moins recommandées pour les aliments sont atteintes dans le compartiment réfrigération.

L'autocollant OK n'est pas compris sur tous les modèles.

Si l'autocollant n'indique pas « OK », abaisser progressivement la température.

→ *"Réglage de la température du compartiment réfrigération"*, Page 40

Après la mise en service de l'appareil, ce dernier peut nécessiter jusqu'à 12 heures pour atteindre la température réglée.



Réglage correct

11 Compartiment congélation

Dans le compartiment congélation, vous pouvez stocker des aliments congelés, congeler des aliments et confectionner des glaçons.

La température dans le compartiment congélation dépend de celle régnant dans le compartiment réfrigération.

La température de stockage à long terme des produits alimentaires doit se situer à -18 °C ou encore plus bas.

La congélation vous permet de stocker les aliments facilement périssables à long terme. Les basses températures ralentissent ou stoppent l'altération des aliments.

11.1 Capacité de congélation

La capacité de congélation indique quelle quantité d'aliments l'appareil peut congeler à cœur en combien d'heures.

Sur la plaque signalétique, vous trouverez des indications concernant la capacité de congélation. → Fig. 1/3

Conditions préalables pour la capacité de congélation

1. Activer la Super-fonction environ 24 heures avant de ranger des produits alimentaires frais.
→ *"Activer Super-fonction"*, Page 41
2. Placez les aliments en premier lieu dans le bac à produits congelés du haut. C'est là que les aliments congèlent le plus vite jusqu'à cœur.

11.2 Utiliser l'intégralité du volume du compartiment congélation

Découvrez comment placer la quantité maximale de produits congelés dans le compartiment congélation.

1. Retirer toutes les pièces d'équipement. → Page 46
2. Placer les aliments directement sur les clayettes et le fond du compartiment congélation.

11.3 Conseils pour ranger des aliments dans le compartiment congélation

- Pour congeler de grandes quantités d'aliments frais rapidement et en douceur, les placer dans le bac à produits congelés inférieur.
- Répartir les produits alimentaires sur une grande surface dans les compartiments ou dans les bacs à produits congelés.
- Veillez à ce que les aliments à congeler n'entrent pas en contact avec d'autres déjà congelés.
- Pour que l'air puisse circuler librement dans l'appareil, introduire le bac à produits congelés jusqu'à la butée.

11.4 Conseils pour congeler des aliments frais

- Congelez uniquement des aliments frais et d'un aspect impeccable.
- Congelez les aliments en portions.
- Les plats cuisinés sont plus appropriés que les aliments crus comestibles.
- Lavez, hachez et blanchissez les légumes avant de les congeler.
- Avant la congélation, lavez les fruits, retirez les pépins et épluchez-les si nécessaire, ajoutez du sucre ou une solution d'acide ascorbique si nécessaire.
- Les produits de boulangerie, le poisson et les fruits de mer, la viande, le gibier et la volaille, les œufs sans coquille, le fromage, le beurre, le caillé, les plats préparés et les restes se prêtent à la congélation.
- La laitue, les radis, les œufs en coquille, les raisins, les pommes et poires crues, le yaourt, la crème

aigre, la crème fraîche et la mayonnaise ne se prêtent pas à la congélation.

Emballer les surgelés

Un matériau d'emballage approprié et le bon type d'emballage sont essentiels pour maintenir la qualité du produit et éviter les brûlures de congélation.

1. Placez les aliments dans l'emballage.
2. Pressez pour chasser l'air.
3. Fermez hermétiquement l'emballage afin que les aliments ne perdent pas leur saveur ou ne se dessèchent pas.
4. Indiquez sur l'emballage le contenu et la date de congélation.

11.5 Durée de conservation du produit congelé à $-18\text{ }^{\circ}\text{C}$

Aliments	Durée de conservation
Poisson, charcuterie, plats cuisinés, pâtisseries	jusqu'à 6 mois
Viande, volaille	jusqu'à 8 mois
Légumes, fruits	jusqu'à 12 mois

Le calendrier de congélation imprimé indique la durée maximale de stockage, en mois, à une température permanente de $-18\text{ }^{\circ}\text{C}$.

11.6 Méthodes de décongélation pour aliments congelés

PRUDENCE

Risque de préjudice pour la santé !

Lors de la décongélation, les bactéries peuvent se multiplier et les aliments congelés peuvent s'abîmer.

- ▶ Ne remettez pas à congeler des produits alimentaires partiellement ou entièrement décongelés.
- ▶ Ne recongelez les aliments qu'après avoir les avoir fait cuire ou rôti.
- ▶ N'utilisez plus la durée de conservation dans son intégralité.
- Décongelez les aliments d'origine animale dans le compartiment réfrigération, par exemple le poisson, la viande, le fromage et le caillé.
- Décongelez le pain à température ambiante.
- Préparez des aliments au micro-ondes, au four ou sur la cuisinière pour une consommation immédiate.

12 Dégivrage

12.1 Dégivrage du compartiment réfrigération

En cours de fonctionnement, des gouttelettes d'eau de condensation ou du givre se forment contre la paroi arrière du compartiment réfrigéra-

tion. La paroi arrière du compartiment réfrigération se dégivre automatiquement.

L'eau de dégivrage s'écoule par la rigole d'écoulement de l'eau de condensation dans le trou d'écoulement pour gagner le bac d'évaporation et ne doit pas être essuyée.

Pour que l'eau de dégivrage puisse s'écouler librement et pour éviter toute apparition d'odeur, respectez les informations suivantes :

→ *"Nettoyer la rigole à eau de dégivrage et le trou d'écoulement"*, Page 46.

12.2 Décongélation dans le compartiment congélation

Le compartiment congélation ne décongele pas automatiquement. Une couche de givre dans le compartiment de congélation empêche le passage du froid vers les aliments congelés et augmente la consommation d'énergie.

Dégivrage du compartiment congélation

Dégivrez régulièrement le compartiment congélateur.

1. Env. 4 heures avant le dégivrage, activer la Super-fonction.
→ *"Activer Super-fonction"*, Page 41

Ce mode amène les produits alimentaires à très basses températures, ce qui vous permet de les stocker plus longtemps à température ambiante.

2. Retirer le bac à produits congelés avec les aliments congelés et les entreposer dans un endroit frais. Poser l'accumulateur de froid, le cas échéant, sur les produits congelés.

3. Éteindre l'appareil. → *Page 40*
4. Débrancher l'appareil du réseau électrique.
Débrancher la fiche secteur du cordon d'alimentation secteur ou désactiver le fusible dans le boîtier à fusibles.
5. Pour accélérer le dégivrage, poser dans le compartiment congélation un dessous de plat et une casserole remplie d'eau chaude.
6. Essuyer l'eau de dégivrage avec un chiffon doux ou une éponge.
7. Frotter le compartiment congélateur pour le sécher avec un chiffon sec et doux.
8. Raccordement électrique de l'appareil.
9. Allumer l'appareil. → *Page 40*
10. Remettre en place le bac à produits congelés avec les produits congelés.

13 Nettoyage et entretien

Pour que votre appareil reste longtemps opérationnel, nettoyez-le et entretenez-le avec soin. Le nettoyage de points inaccessibles doit être réalisé par le service après-vente. Le nettoyage par le service après-vente peut engendrer des frais.

13.1 Préparer l'appareil pour le nettoyage

1. Éteindre l'appareil. → *Page 40*
2. Débrancher l'appareil du réseau électrique.
Débrancher la fiche secteur du cordon d'alimentation secteur ou désactiver le fusible dans le boîtier à fusibles.

3. Retirez tous les aliments de l'appareil et rangez-les dans un endroit frais.
Si possible, placez des accumulateurs de froid sur les aliments.
4. Si une couche de givre s'est formée, la faire dégivrer.
5. Retirer toutes les pièces d'équipement de l'appareil. → *Page 46*

13.2 Nettoyage de l'appareil

AVERTISSEMENT **Risque d'électrocution !**

L'infiltration d'humidité peut occasionner un choc électrique.

- ▶ Ne pas utiliser de nettoyeur vapeur ou haute pression pour nettoyer l'appareil.

La présence de liquide dans l'éclairage ou dans les éléments de commande peut être dangereuse.

- ▶ L'eau de rinçage ne doit pas pénétrer dans l'éclairage ni dans les éléments de commande.

ATTENTION !

Des produits nettoyants inappropriés peuvent endommager les surfaces de l'appareil.

- ▶ Ne pas utiliser de tampon en paille métallique ni d'éponge à dos récurant.
- ▶ Ne pas utiliser de produits de nettoyage agressifs ou récurants.
- ▶ N'utilisez pas de nettoyants fortement alcoolisés.

Si des liquides pénètrent dans le trou d'écoulement, le bac d'évaporation peut déborder.

- ▶ L'eau de nettoyage ne doit pas pénétrer dans le trou d'écoulement.

Si vous nettoyez les pièces d'équipement et les accessoires au lave-vaisselle, ceux-ci risquent de se déformer ou de déteindre.

- ▶ Ne nettoyez jamais les équipements et accessoires au lave-vaisselle.
- 1. Préparer l'appareil pour le nettoyage. → *Page 45*
- 2. Nettoyer l'appareil, les pièces d'équipement et les joints de porte avec une lavette, de l'eau tiède et du produit à vaisselle présentant un pH neutre.
- 3. Sécher ensuite minutieusement avec un chiffon doux et sec.
- 4. Mettre en place les pièces d'équipement.
- 5. Raccordement électrique de l'appareil.
- 6. Allumer l'appareil. → *Page 40*
- 7. Ranger les aliments.

13.3 Nettoyer la rigole à eau de dégivrage et le trou d'écoulement

Pour que l'eau de dégivrage puisse s'écouler, nettoyez régulièrement la rigole à eau de dégivrage et le trou d'écoulement.

- ▶ Nettoyer la rigole à eau de dégivrage et le trou d'écoulement avec précaution, par ex. à l'aide d'un coton-tige.
→ Fig. **4**

13.4 Retirer les pièces d'équipement

Si vous désirez nettoyer soigneusement les pièces d'équipement, retirez celles-ci de votre appareil.

Retirer la clayette

- ▶ Soulevez la clayette ① et retirez-la ②.
→ Fig. **5**

Retirer le compartiment dans la contreporte

- ▶ Soulevez le compartiment dans la contre-porte vers le haut et retirez-le.
→ Fig. **6**

Retirer le bac à fruits et légumes

1. Extrayez le bac à fruits et légumes jusqu'en butée.
2. Soulevez le bac à fruits et légumes vers l'avant ① et retirez-le ②.
→ Fig. **7**

Retirer le bac à produits congelés

1. Extraire le bac à produits congelés jusqu'en butée.
2. Soulever l'avant du bac à produits congelés ① et le retirer ②.
→ Fig. **8**

14 Dépannage

Vous pouvez corriger par vous-même les petits défauts de votre appareil. Lisez les renseignements de dépannage avant de contacter le service consommateurs. Vous vous épargnerez ainsi des dépenses inutiles.

AVERTISSEMENT **Risque d'électrocution !**

Les réparations non conformes sont dangereuses.

- ▶ Seul un personnel dûment qualifié peut entreprendre des réparations sur l'appareil.
- ▶ Seules des pièces de rechange d'origine peuvent être utilisées pour réparer l'appareil.
- ▶ Si le cordon d'alimentation secteur de cet appareil est endommagé, il doit être remplacé par un câble de raccordement spécifique qui est disponible auprès du fabricant ou de notre service après-vente.

Défaut	Cause et dépannage
L'appareil ne réfrigère pas, les affichages et l'éclairage sont allumés.	L'appareil se trouve en mode Exposition. <ul style="list-style-type: none"> ▶ Lancez l'auto-test de l'appareil. → Page 49 ✓ Une fois l'auto-test de l'appareil effectué, l'appareil passe en service normal.
L'éclairage par LED ne fonctionne pas.	Différentes causes sont possibles. <ul style="list-style-type: none"> ▶ Appelez le service après-vente. <p>Vous trouverez le numéro du service après-vente dans les coordonnées des services après-vente dont la liste est jointe.</p>
La température dévie fortement par rapport au réglage.	Différentes causes sont possibles. <ol style="list-style-type: none"> 1. Éteignez l'appareil. → Page 40 2. Allumez à nouveau l'appareil après env. 5 minutes. → Page 40 <ul style="list-style-type: none"> – Si la température est trop élevée, vérifiez-la à nouveau au bout de quelques heures. – Si la température est trop basse, vérifiez-la à nouveau le jour suivant.
Le fond du compartiment réfrigération est mouillé.	La rigole à eau de dégivrage ou le trou d'écoulement sont bouchés. <ul style="list-style-type: none"> ▶ Nettoyez la rigole à eau de dégivrage et le trou d'écoulement. → Page 46
L'appareil vrombit, fait des bulles, des bourdonnements, des gargouillis ou des cliquetis.	Il ne s'agit pas d'un défaut. Un moteur tourne, par ex. groupe frigorifique, ventilateur. Le fluide frigorigène circule dans les tuyaux. Le moteur, les interrupteurs ou les électrovannes s'allument ou s'éteignent. Aucune action nécessaire.

Défaut	Cause et dépannage
L'appareil émet des bruits.	Les pièces d'équipement vacillent ou se coincent. ▶ Vérifiez les pièces d'équipement amovibles et re-mettez-les éventuellement en place correctement.
	Des bouteilles ou récipients se touchent. ▶ Éloigner les bouteilles ou les récipients les uns des autres.
	Super-fonction est activé. Aucune action nécessaire.

14.1 Panne de courant

En cas de panne de courant, la température à l'intérieur de l'appareil augmente, ce qui raccourcit la durée de conservation et réduit la qualité des aliments congelés.

Remarques

- Ouvrez l'appareil le moins possible en cas de panne de courant et ne stockez pas d'autres aliments.
- Vérifiez la qualité des aliments immédiatement après la panne de courant.
 - Jetez les aliments congelés qui sont décongelés et dont la température est supérieure à 5 °C.
 - Faites bouillir ou frire des aliments congelés légèrement décongelés et consommez-les ou recongelez-les.

14.2 Effectuer l'auto-test de l'appareil

1. Éteindre l'appareil. → *Page 40*
2. Allumez à nouveau l'appareil après env. 5 minutes. → *Page 40*
3. Dans les 10 secondes qui suivent le raccordement électrique, maintenez > enfoncé pendant 5 à 7 secondes jusqu'à ce qu'un deuxième signal sonore retentisse.
 - ✓ L'auto-test de l'appareil démarre.
 - ✓ Au cours de l'auto-test, un signal sonore long retentit par intermittence.
 - ✓ Si, à la fin de l'auto-test, 2 signaux sonores retentissent et que **super** clignote deux fois, cela signifie que votre appareil fonctionne correctement. L'appareil revient en service normal.
 - ✓ Si, à la fin de l'auto-test, 5 signaux sonores retentissent et si **super** clignote pendant 10 secondes, informer le service après-vente.

15 Entreposage et élimination

Découvrez ici comment préparer votre appareil pour le stockage. Découvrez également comment éliminer les appareils usagés.

15.1 Mise hors service de l'appareil

1. Éteindre l'appareil. → *Page 40*
2. Débrancher l'appareil du réseau électrique.

Débrancher la fiche secteur du cordon d'alimentation secteur ou désactiver le fusible dans le boîtier à fusibles.
3. Retirez tous les aliments.
4. Dégivrer l'appareil. → *Page 44*
5. Nettoyer l'appareil. → *Page 45*
6. Afin de garantir la ventilation de l'espace intérieur, laissez l'appareil ouvert.

15.2 Mettre au rebut un appareil usagé

La destruction dans le respect de l'environnement permet de récupérer de précieuses matières premières.



AVERTISSEMENT

Risque de préjudice pour la santé !

Des enfants risquent de s'enfermer dans l'appareil et de mettre leur vie en danger.

- ▶ Pour compliquer la pénétration des enfants dans l'appareil, ne pas retirer les clayettes et les bacs.
- ▶ Éloigner les enfants de l'appareil qui a cessé de servir.

AVERTISSEMENT **Risque d'incendie !**

En cas d'endommagement des tuyaux, du fluide frigorigène inflammable et des gaz nocifs peuvent s'échapper et s'enflammer.

- ▶ Veillez à ne pas endommager les tubulures du circuit frigorifique, ni l'isolant.
- ▶ Éliminez l'appareil dans le respect de l'environnement.

Vous trouverez des informations sur les circuits actuels d'élimination auprès de votre revendeur spécialisé ou de l'administration de votre commune/ville.



Cet appareil est marqué selon la directive européenne 2012/19/UE relative aux appareils électriques et électroniques usagés (waste electrical and electronic equipment - WEEE).

La directive définit le cadre pour une reprise et une récupération des appareils usagés applicables dans les pays de la CE.

16 Service après-vente

Contactez notre service après-vente si vous avez des questions, si vous n'arrivez pas à corriger un défaut de l'appareil ou si ce dernier doit être réparé.

Les pièces de rechange relatives au fonctionnement de l'appareil et conformes à l'ordonnance d'écoconception correspondante sont disponibles auprès de notre service après-vente pour une durée d'au moins 10

ans à partir de la mise sur le marché de votre appareil dans l'Espace économique européen.

Remarque : L'intervention du service après-vente est gratuite dans le cadre de la garantie locale du fabricant en vigueur. La durée minimale de la garantie (garantie du fabricant pour consommateurs privés) dans l'Espace économique européen est de 2 ans selon les conditions de garantie locales en vigueur. Les conditions de garantie n'ont aucune incidence sur les autres droits ou recours qui vous sont disponibles en vertu du droit local.

Pour plus d'informations sur la durée et les conditions de la garantie dans votre pays, adressez-vous à notre service après-vente, à votre revendeur ou consultez notre site Web. Lorsque vous contactez le service après-vente, vous avez besoin du numéro de produit (E-Nr.) et du numéro de fabrication (FD) de votre appareil. Vous trouverez les données de contact du service après-vente dans la liste ci-jointe ou sur notre site Web.

16.1 Numéro de produit (E-Nr) et numéro de fabrication (FD)

Le numéro de série (E-Nr.) et le numéro de fabrication (FD) sont indiqués sur la plaque signalétique de l'appareil.

→ Fig.  / 

Pour retrouver rapidement les données de votre appareil et le numéro de téléphone du service consommateurs, n'hésitez pas à les recopier ailleurs.

17 Caractéristiques techniques

La plaque signalétique mentionne le fluide frigorigène, la contenance utile ainsi que d'autres indications techniques.

→ Fig. 1/3

Vous trouverez de plus amples informations sur votre modèle sur Internet à l'adresse <https://energylabel.bsh-group.com>¹. Cette adresse Internet renvoie à la base de données officielle de l'UE sur les produits EPREL, dont l'adresse Internet n'avait pas encore été publiée au moment de la mise sous presse. Veuillez suivre les instructions de la recherche de modèle. L'identifiant du modèle se base sur les caractères précédant la barre oblique dans le numéro de produit (E-Nr.) sur la plaque signalétique. Vous pouvez également trouver l'identifiant du modèle sur la première ligne du label énergétique de l'UE.

¹ Valable uniquement pour les pays de l'espace économique européen

Indice

1 Sicurezza	54		
1.1 Avvertenze generali.....	54	7.3 Spegnimento dell'apparecchio.....	64
1.2 Utilizzo conforme all'uso previsto	54	7.4 Regolazione della temperatura	64
1.3 Limitazione di utilizzo.....	54	8 Funzioni supplementari	64
1.4 Trasporto sicuro	54	8.1 Funzione «super»	64
1.5 Installazione sicura	55	9 Allarme.....	65
1.6 Utilizzo sicuro	56	9.1 Allarme porta.....	65
1.7 Apparecchio danneggiato.....	58	10 Frigorifero.....	65
2 Prevenzione di danni materiali.....	60	10.1 Consigli per la conservazione degli alimenti nel frigorifero	65
3 Tutela dell'ambiente e risparmio	60	10.2 Zone fredde nel frigorifero	65
3.1 Smaltimento dell'imballaggio ...	60	10.3 Adesivo OK	65
3.2 Risparmio energetico	60	11 Congelatore	66
4 Installazione e allacciamento	61	11.1 Capacità di congelamento	66
4.1 Contenuto della confezione	61	11.2 Utilizzo completo del volume del vano congelatore	66
4.2 Criteri per il luogo d'installazione	61	11.3 Consigli per la conservazione di alimenti nel vano congelatore	66
4.3 Montaggio dell'apparecchio.....	62	11.4 Consigli per congelare alimenti freschi.....	66
4.4 Preparazione dell'apparecchio per il primo utilizzo	62	11.5 Conservazione degli alimenti congelati a -18 °C.....	67
4.5 Collegamento elettrico dell'apparecchio	62	11.6 Metodi di scongelamento per alimenti congelati.....	67
5 Conoscere l'apparecchio.....	62	12 Scongelamento	67
5.1 Apparecchio	62	12.1 Scongelamento nel frigorifero	67
5.2 Pannello di comando	63	12.2 Scongelamento nel vano congelatore	68
6 Dotazione.....	63	13 Pulizia e cura.....	68
6.1 Ripiano	63	13.1 Preparazione dell'apparecchio per la pulizia	68
6.2 Contenitore per frutta e verdura	63	13.2 Pulizia dell'apparecchio.....	69
6.3 Balconcino controporta.....	63		
6.4 Accessori.....	63		
7 Comandi di base	63		
7.1 Accensione dell'apparecchio ...	63		
7.2 Istruzioni per il funzionamento	64		

13.3 Pulizia del convogliatore dell'acqua di sbrinamento e del foro di scarico	69
13.4 Rimozione degli accessori	69
14 Sistemazione guasti.....	71
15 Stoccaggio e smaltimento	73
15.1 Messa fuori servizio dell'ap- parecchio.....	73
15.2 Rottamazione di un appa- recchio dismesso	74
16 Servizio di assistenza clienti ...	74
16.1 Codice prodotto (E-Nr.) e codice di produzione (FD)	75
17 Dati tecnici.....	75



1 Sicurezza

Osservare le seguenti avvertenze di sicurezza.

1.1 Avvertenze generali

- Leggere attentamente le presenti istruzioni.
- Conservare le istruzioni e le informazioni sul prodotto per il successivo utilizzo o per il futuro proprietario.
- Non collegare l'apparecchio se ha subito danni durante il trasporto.

1.2 Utilizzo conforme all'uso previsto

Questo apparecchio è concepito esclusivamente per l'incasso. Utilizzare l'apparecchio soltanto:

- Per refrigerare e per congelare gli alimenti e per la produzione di ghiaccio.
- in case private e in locali chiusi in ambito domestico;
- fino a un'altitudine di massimo 2000m sul livello del mare.

1.3 Limitazione di utilizzo

Questo apparecchio può essere utilizzato da bambini di età pari o superiore a 8 anni e da persone con ridotte facoltà fisiche, sensoriali o mentali o prive di sufficiente esperienza e/o conoscenza se sorvegliati o già istruiti in merito all'utilizzo sicuro dell'apparecchio e se hanno compreso i rischi da esso derivanti.

I bambini non devono giocare con l'apparecchio.

Ai bambini senza sorveglianza è vietato eseguire la pulizia e manutenzione di competenza dell'utente.

I bambini da 3 a 8 anni possono caricare e scaricare il frigorifero/ congelatore.

1.4 Trasporto sicuro

AVVERTENZA – Pericolo di lesioni!

Il peso elevato dell'apparecchio può causare lesione durante il sollevamento.

- ▶ Non sollevare l'apparecchio autonomamente.

1.5 Installazione sicura

⚠ AVVERTENZA – Pericolo di scosse elettriche!

Le installazioni effettuate in modo non appropriato costituiscono un pericolo.

- ▶ Collegare e utilizzare l'apparecchio solo in conformità con i dati indicati sulla targhetta identificativa.
- ▶ Collegare l'apparecchio a una rete a corrente alternata soltanto con una presa con messa a terra installata a norma.
- ▶ Il sistema del conduttore di protezione dell'impianto elettrico domestico deve essere installato a norma.
- ▶ Non alimentare mai l'apparecchio da un commutatore esterno ad es. un timer esterno o un telecomando.
- ▶ Se l'apparecchio è incassato, la spina di alimentazione del cavo di collegamento alla rete elettrica deve essere liberamente accessibile, oppure qualora non fosse possibile accedere liberamente alla spina, nell'impianto elettrico fisso deve essere montato un dispositivo di separazione onnipolare conformemente alle norme di installazione.
- ▶ Durante l'installazione dell'apparecchio prestare attenzione che il cavo di alimentazione non resti incastrato e non si danneggi.

Un isolamento danneggiato del cavo di allacciamento alla rete costituisce un pericolo.

- ▶ Non mettere mai il cavo di allacciamento alla rete a contatto con fonti di calore.

⚠ AVVERTENZA – Pericolo di esplosione!

Se le aperture di ventilazione dell'apparecchio sono tappate, in caso di perdita del circuito refrigerante si può creare una miscela infiammabile di gas e aria.

- ▶ Nonappare le aperture di ventilazione all'interno dell'alloggiamento dell'apparecchio o nell'alloggiamento a incasso.

⚠ AVVERTENZA – Pericolo di incendio!

È pericoloso utilizzare un cavo di alimentazione con una prolunga e un adattatore non ammesso.

- ▶ Non utilizzare cavi di prolunga o prese multiple.

- ▶ Se il cavo di alimentazione è troppo corto, contattare il servizio di assistenza clienti.
- ▶ Utilizzare esclusivamente gli adattatori approvati dal produttore. Le prese multiple mobili o gli alimentatori mobili possono surriscaldarsi e provocare un incendio.
- ▶ Non collocare prese multiple mobili o alimentatori mobili nella parte posteriore dell'apparecchio.

1.6 Utilizzo sicuro

⚠ AVVERTENZA – Pericolo di scosse elettriche!

L'infiltrazione di umidità può provocare una scarica elettrica.

- ▶ Utilizzare l'apparecchio esclusivamente in luoghi chiusi.
- ▶ Non esporre mai l'apparecchio a calore e umidità eccessivi.
- ▶ Non lavare l'apparecchio con pulitori a vapore o idropulitrici.

⚠ AVVERTENZA – Pericolo di soffocamento!

I bambini potrebbero mettersi in testa il materiale di imballaggio o avvolgersi nello stesso, rimanendo soffocati.

- ▶ Tenere lontano il materiale di imballaggio dai bambini.
- ▶ Vietare ai bambini di giocare con materiali d'imballaggio.

I bambini possono inspirare o ingoiare le parti piccole, rimanendo soffocati.

- ▶ Tenere i bambini lontano dalle parti piccole.
- ▶ Non lasciare che i bambini giochino con le parti piccole.

⚠ AVVERTENZA – Pericolo di esplosione!

Dispositivi meccanici o altri strumenti possono danneggiare il circuito refrigerante, il refrigerante infiammabile può fuoriuscire ed esplodere.

- ▶ Per accelerare il processo di scongelamento non utilizzare dispositivi meccanici o altri strumenti diversi da quelli consigliati dal produttore.

I prodotti contenenti gas propellenti combustibili e sostanze esplosive possono esplodere, per es. bombolette spray.

- ▶ Non conservare nell'apparecchio prodotti contenenti gas propellenti combustibili e sostanze esplosive.

⚠ AVVERTENZA – Pericolo di incendio!

Gli apparecchi elettrici all'interno di questo elettrodomestico possono incendiarsi, ad esempio apparecchi di riscaldamento o produttori di ghiaccio elettrici.

- ▶ Non utilizzare alcun apparecchio elettrico all'interno dell'elettrodomestico.

⚠ AVVERTENZA – Pericolo di lesioni!

I contenitori di bevande contenenti anidride carbonica possono esplodere.

- ▶ Non conservare nel congelatore contenitori con bevande contenenti anidride carbonica.

Pericolo di lesioni agli occhi dovute alla fuoriuscita di refrigerante infiammabile e gas nocivi.

- ▶ Non danneggiare i tubi del circuito refrigerante e l'isolamento.

⚠ AVVERTENZA – Pericolo di ustioni da freddo!

Il contatto con gli alimenti surgelati e le superfici fredde può causare bruciature dovute al freddo.

- ▶ Non mettere in bocca alimenti congelati appena presi dal congelatore.
- ▶ Evitare il contatto prolungato della pelle con prodotti surgelati, ghiaccio e con superfici nel congelatore.

⚠ ATTENZIONE – Pericolo di danni alla salute!

Osservare le seguenti indicazioni per evitare di sporcare gli alimenti.

- ▶ Se la porta viene aperta per un periodo di tempo prolungato, si può verificare un notevole aumento di temperatura all'interno degli scomparti dell'apparecchio.
- ▶ Pulire regolarmente le superfici che entrano in contatto con gli alimenti e i sistemi di scarico accessibili.
- ▶ Conservare carne e pesce crudi in contenitori adatti nel frigorifero, in modo che non entrino in contatto con altri alimenti o non gocciolino su questi.

- ▶ Se il frigorifero/congelatore rimane vuoto per un lungo periodo, spegnere l'apparecchio, scongelarlo, pulirlo e lasciare aperta la porta per prevenire la formazione di muffa.

I componenti nell'apparecchio in metallo o che sembrano in metallo possono contenere alluminio. Se cibi con un certo grado di acidità entrano in contatto con l'alluminio, gli ioni di alluminio possono trasferirsi negli alimenti.

- ▶ Non consumare alimenti contaminati.

1.7 Apparecchio danneggiato

AVVERTENZA – Pericolo di scosse elettriche!

Un apparecchio o un cavo di alimentazione danneggiati costituiscono un pericolo.

- ▶ Non mettere mai in funzione un apparecchio danneggiato.
- ▶ Rivolgersi al servizio di assistenza clienti. → *Pagina 74*

Gli interventi di riparazione effettuati in modo non appropriato rappresentano una fonte di pericolo.

- ▶ Solo il personale adeguatamente specializzato e formato può eseguire riparazioni sull'apparecchio.
- ▶ Per la riparazione dell'apparecchio possono essere impiegati soltanto pezzi di ricambio originali.
- ▶ Se il cavo di collegamento alla rete dell'apparecchio viene danneggiato, deve essere sostituito con un cavo di collegamento speciale, reperibile presso il produttore o il relativo servizio di assistenza clienti.

AVVERTENZA – Pericolo di incendio!



In caso di danneggiamento dei tubi, il refrigerante infiammabile e i gas nocivi possono fuoriuscire e prendere fuoco.

- ▶ Tenere il fuoco e le fonti di calore lontani dall'apparecchio.
- ▶ Ventilare l'ambiente.
- ▶ Spegnere l'apparecchio. → *Pagina 64*
- ▶ Togliere la spina del cavo di alimentazione o disattivare il fusibile nella scatola dei fusibili.

- ▶ Rivolgersi al servizio di assistenza clienti. → *Pagina 74*

2 Prevenzione di danni materiali

ATTENZIONE!

Salendo o sedendosi sullo zoccolo, sugli elementi estraibili o sulle porte, l'apparecchio può danneggiarsi.

- ▶ Non salire su zoccolo, parti estraibili o porte, né sostenersi sugli stessi.

Le parti di plastica e le guarnizioni delle porte possono diventare porose a causa di sporco di olio o grasso.

- ▶ Tenere le parti in materiale plastico e le guarnizioni delle porte sempre libere da olio e grasso.

I componenti nell'apparecchio in metallo o che sembrano in metallo possono contenere alluminio. L'alluminio ha una reazione chimica se è a contatto con cibi con un certo grado di acidità.

- ▶ Non mettere alimenti nell'apparecchio senza imballaggio.

3 Tutela dell'ambiente e risparmio

3.1 Smaltimento dell'imballaggio

I materiali dell'imballaggio sono rispettosi dell'ambiente e possono essere riutilizzati.

- ▶ Smaltire le singole parti distintamente secondo il tipo di materiale.

3.2 Risparmio energetico

Osservando queste avvertenze l'apparecchio consuma meno energia elettrica.

Selezione del luogo d'installazione

- Proteggere l'apparecchio dalla luce diretta del sole.
- Disporre l'apparecchio alla maggiore distanza possibile da radiatori, piano cottura e altre fonti di calore:
 - Mantenere una distanza di 30 mm dai fornelli elettrici o a gas.
 - Mantenere una distanza di 300 mm da stufe a olio o a carbone.
- Non coprire né bloccare mai le griglie di ventilazione esterne.

Risparmio energetico durante l'utilizzo

Nota: La disposizione delle parti dell'attrezzatura non influisce sul consumo di energia dell'apparecchio.

- Aprire solo per poco l'apparecchio.
- Non coprire né bloccare mai le aperture di aerazione interne e le griglie di ventilazione esterne.
- Trasportare gli alimenti acquistati in una borsa termica e metterli subito nell'apparecchio.
- Lasciare raffreddare gli alimenti e le bevande, se caldi, prima di collocarli nell'apparecchio.
- Per scongelare gli alimenti surgelati metterli nel frigorifero, in modo da sfruttare il freddo che hanno accumulato.
- Lasciare sempre un poco di spazio fra gli alimenti e la parete posteriore.
- Conservare gli alimenti in confezioni ermetiche.
- Sbrinare regolarmente il congelatore.

- Aprire solo per poco il congelatore e richiuderlo accuratamente.

4 Installazione e allacciamento

4.1 Contenuto della confezione

Dopo il disimballaggio controllare che ci siano tutti i componenti e che non presentino danni dovuti al trasporto.

In caso di contestazioni rivolgersi al fornitore oppure al nostro servizio di assistenza clienti → *Pagina 74.*

La dotazione comprende:

- Apparecchio da incasso
- Attrezzatura e accessori¹
- Materiale di montaggio
- Istruzioni per il montaggio
- Istruzioni per l'uso
- Elenco dei centri di assistenza clienti
- Allegato di garanzia convenzionale²
- Etichetta energetica
- Informazioni sul consumo energetico e sui possibili rumori

4.2 Criteri per il luogo d'installazione

AVVERTENZA

Pericolo di esplosione!

Se l'apparecchio è collocato in un locale troppo piccolo, in caso di perdita del circuito refrigerante si può creare una miscela infiammabile di gas e aria.

- ▶ Collocare l'apparecchio soltanto in un locale con un volume minimo di 1 m³ ogni 8 g di refrigerante. La quantità di refrigerante è indicata sulla targhetta identificativa. → *Fig. 1/3*

A seconda del modello l'apparecchio può pesare di fabbrica fino a 65 kg. Per poter trasportare il peso dell'apparecchio, la base deve essere sufficientemente stabile.

Temperatura ambiente ammessa

La temperatura ambiente ammessa dipende dalla classe climatica dell'apparecchio.

La classe climatica è indicata nella targhetta identificativa. → *Fig. 1/3*

Classe climatica	Temperatura ambiente ammessa
SN	10 °C...32 °C
N	16 °C...32 °C
ST	16 °C...38 °C
T	16 °C...43 °C

Nei limiti della temperatura ambiente ammessa l'apparecchio è pienamente efficiente.

Se un apparecchio della classe climatica SN viene utilizzato a temperature ambiente inferiori, possono esse-

¹ In funzione dell'allestimento dell'apparecchio

² Non in tutti i Paesi

re esclusi danni all'apparecchio fino ad una temperatura ambiente di 5 °C.

Dimensioni nicchia

Quando si installa l'apparecchio in una nicchia, rispettarne le dimensioni. In caso contrario possono emergere problemi durante l'installazione dell'apparecchio.

Profondità della nicchia

Installare l'apparecchio nella nicchia a una profondità consigliata di 560 mm.

Una minore profondità della nicchia fa aumentare leggermente l'assorbimento di energia. La profondità della nicchia deve essere di almeno 550 mm.

Larghezza della nicchia

Per l'apparecchio è necessaria una larghezza interna della nicchia del mobile di almeno 560 mm.

Installazione side-by-side

Se si desiderano installare due apparecchi vicini, mantenere una distanza di almeno 150 mm l'uno dall'altro.

4.3 Montaggio dell'apparecchio

- ▶ Montare l'apparecchio secondo le relative istruzioni di montaggio.

4.4 Preparazione dell'apparecchio per il primo utilizzo

1. Rimuovere il materiale informativo.
2. Rimuovere la pellicola protettiva e i blocchi di trasporto, come il nastro adesivo e il cartone.
3. Pulire l'apparecchio per la prima volta. → *Pagina 69*

4.5 Collegamento elettrico dell'apparecchio

1. Collegare la spina del cavo di allacciamento alla rete all'apparecchio.
2. Inserire la spina del cavo di allacciamento alla rete dell'apparecchio a una presa vicina.
I dati di collegamento dell'apparecchio sono indicati sulla targhetta di identificazione. → *Fig. 1/3*
3. Controllare il corretto posizionamento della spina.
✓ Ora l'apparecchio è pronto per il funzionamento.

5 Conoscere l'apparecchio

5.1 Apparecchio

Di seguito è riportata una panoramica dei componenti dell'apparecchio. → *Fig. 1*

A	Frigorifero
B	Congelatore
1	Pannello di comando
2	Contenitore per frutta e verdura → <i>Pagina 63</i>
3	Targhetta identificativa
4	Cassetto surgelati
5	Balconcino porta per grandi bottiglie

Nota: A seconda della dotazione e delle dimensioni sono possibili differenze fra apparecchio e figure.

5.2 Pannello di comando

Il pannello di comando consente di impostare tutte le funzioni dell'apparecchio e di ottenere informazioni sullo stato di esercizio.

→ Fig. **2**

- | | |
|----------|--|
| 1 | > regola la temperatura del frigorifero. |
| 2 | super si accende, quando la funzione «super» è attiva. |
| 3 | Indica in °C la temperatura impostata del frigorifero. |

6 Dotazione

La dotazione dell'apparecchio dipende dal modello.

6.1 Ripiano

Per variare il ripiano secondo la necessità, rimuoverlo e reinserirlo in un altro punto.

→ "Rimozione del ripiano", Pagina 69

6.2 Contenitore per frutta e verdura

Conservare frutta e verdura fresche nell'apposito cassetto.

A seconda della quantità e del prodotto conservato, nel cassetto per frutta e verdura può formarsi condensa.

Rimuovere la condensa con un panno asciutto.

Per mantenere la qualità e l'aroma, conservare frutta e verdura sensibili al freddo all'esterno dell'apparecchio a temperature tra 8 °C e 12 °C, ad es. ananas, banane, agrumi, cetrioli, zucchine, peperoni, pomodori e patate.

6.3 Balconcino controporta

Per variare il balconcino controporta, è possibile rimuoverlo e reinserirlo in un altro punto.

→ "Rimozione del balconcino controporta", Pagina 69

6.4 Accessori

Utilizzare gli accessori originali in quanto prodotti appositamente per questo apparecchio.

Gli accessori dipendono dal modello di apparecchio.

Portauova

Conservare le uova nel portauova. Per conservare molte uova, si può cambiare il portauova.

→ Fig. **3**

Vaschetta per cubetti di ghiaccio

Per fare i cubetti di ghiaccio, utilizzare la vaschetta apposita.

Produzione di cubetti di ghiaccio

1. Riempire la vaschetta per cubetti di ghiaccio per $\frac{3}{4}$ con acqua e inserirla nel congelatore.

Staccare la vaschetta eventualmente attaccata solo con un oggetto non acuminato, ad esempio un manico di cucchiaio.

2. Per staccare i cubetti di ghiaccio mettere brevemente la vaschetta sotto acqua corrente oppure torcerla leggermente.

7 Comandi di base

7.1 Accensione dell'apparecchio

1. Premere ^{3 sec.} **ⓘ**.

Nota: Se l'apparecchio è stato precedentemente spento con il pannello di comando, tenere premuto ^{3 sec.} ① per 3 secondi.

- ✓ L'apparecchio inizia a raffreddare.
- 2. Impostare la temperatura desiderata. → *Pagina 64*

7.2 Istruzioni per il funzionamento

- Una volta acceso, l'apparecchio può impiegare anche diverse ore per raggiungere la temperatura impostata.
Non inserire alcuna pietanza prima che venga raggiunta la temperatura.
- L'involucro intorno al vano congelatore, col tempo, si riscalderà leggermente. Questo impedisce la formazione di condensa nella zona della guarnizione della porta.
- Chiudendo lo sportello, si può verificare una depressione. Lo sportello si riapre solo con difficoltà. Attendere brevemente finché la depressione non è stata compensata.

7.3 Spegnimento dell'apparecchio

- ▶ Premere ^{3 sec.} ①.

7.4 Regolazione della temperatura

Regolazione della temperatura del frigorifero

- ▶ Premere ripetutamente il pulsante > finché l'indicatore temperatura non indica la temperatura desiderata.
La temperatura consigliata all'interno del frigorifero è di 4 °C.
→ *"Adesivo OK", Pagina 65*

Regolazione della temperatura del congelatore

- ▶ Per regolare la temperatura del congelatore, modificare la temperatura del frigorifero → *Pagina 64*.
La temperatura del frigorifero influisce su quella del congelatore.
Temperature alte del frigorifero generano temperature alte nel congelatore.

8 Funzioni supplementari

8.1 Funzione «super»

Con il Funzione «super» il frigorifero e il congelatore raffreddano di più. Attivare la Funzione «super» da 4 a 6 ore prima di conservare una quantità di alimenti a partire da 2 kg. Per sfruttare la capacità di congelamento, utilizzare Funzione «super». → *"Capacità di congelamento", Pagina 66*

Nota: Con il Funzione «super» attivato, il rumore dell'apparecchio potrebbe aumentare.

Attivare Funzione «super»

- ▶ Premere ripetutamente il pulsante > finché non si accende *super*.

Nota: Dopo 48 ore l'apparecchio commuta al funzionamento normale.

Disattivare Funzione «super»

- ▶ Premere >.

9 Allarme

9.1 Allarme porta

Se lo sportello dell'apparecchio resta aperto a lungo, si attiva l'allarme porta.

Dopo 10 minuti lampeggia l'illuminazione interna.

Disattivazione dell'allarme porta

- ▶ Chiudere lo sportello dell'apparecchio o premere >.
- ✓ Il segnale acustico è disattivato.

10 Frigorifero

Nel frigorifero è possibile conservare carne, salsiccia, pesce, latticini, uova, piatti cucinati e prodotti da forno.

La temperatura può essere regolata da 2 °C a 8 °C.

La temperatura consigliata all'interno del frigorifero è di 4 °C.

→ "Adesivo OK", Pagina 65

Mediante conservazione in frigorifero anche alimenti altamente deperibili possono essere conservati a breve o medio termine. Minore è la temperatura selezionata, più a lungo rimangono freschi gli alimenti.

10.1 Consigli per la conservazione degli alimenti nel frigorifero

- Conservare soltanto alimenti freschi e integri.
- Osservare la data minima di conservazione o la data di consumo indicata dal produttore.
- Sistemare gli alimenti ben confezionati o coperti.
- Fare prima raffreddare gli alimenti e le bevande caldi.

10.2 Zone fredde nel frigorifero

Per via della circolazione dell'aria all'interno del frigo si creano diverse zone fredde.

Zona più fredda

La zona più fredda si trova fra la freccia impressa lateralmente e il sottostante ripiano.

Consiglio: Conservare nella zona più fredda gli alimenti facilmente deperibili, per esempio pesce, salsiccia, carne.

Zona meno fredda

La zona meno fredda è nella parte più alta della porta.

Consiglio: Conservare gli alimenti meno delicati nella zona meno fredda, ad es. formaggio duro e burro. Il formaggio può così continuare a diffondere il suo aroma e il burro resta spalmabile.

10.3 Adesivo OK

Con l'adesivo OK è possibile controllare se nel frigorifero sono stati raggiunti i range di temperatura sicuri consigliati per gli alimenti di +4 °C o di temperatura inferiore.

L'adesivo OK non è compreso nella fornitura di tutti i modelli.

Se l'adesivo non indica OK, ridurre progressivamente la temperatura.

→ "Regolazione della temperatura del frigorifero", Pagina 64

Dopo la messa in funzione dell'apparecchio possono passare fino a 12 ore prima che sia raggiunta la temperatura impostata.



Corretta regolazione

11 Congelatore

Nel vano congelatore è possibile conservare i prodotti surgelati, congelare gli alimenti e produrre i cubetti di ghiaccio.

La temperatura del congelatore dipende dalla temperatura del frigorifero.

La conservazione a lungo termine degli alimenti va eseguita a $-18\text{ }^{\circ}\text{C}$ o a temperature più basse.

Mediante conservazione in congelatore anche alimenti deperibili possono essere conservati a lungo termine. Le basse temperature rallentano oppure arrestano il deterioramento.

11.1 Capacità di congelamento

La capacità di congelamento indica in quante ore può essere completamente congelata una determinata quantità di alimenti.

Sulla targhetta identificativa sono riportati i dati della capacità di congelamento. → Fig. 1/3

Condizioni per la capacità di congelamento

1. Accendere Funzione «super» ca. 24 ore prima di inserire alimenti freschi.
→ "Attivare Funzione «super»", Pagina 64
2. Deposare gli alimenti prima nel cassetto surgelati più in alto. È proprio in quel punto che i cibi congelano più rapidamente.

11.2 Utilizzo completo del volume del vano congelatore

Scopri come collocare la quantità massima di alimenti congelati nel vano.

1. Rimuovere tutte le parti dell'attrezzatura interna. → Pagina 69
2. Disporre gli alimenti direttamente sui ripiani e sul fondo del congelatore.

11.3 Consigli per la conservazione di alimenti nel vano congelatore

- Per surgelare in maniera rapida e delicata grandi quantità di alimenti freschi, collocarli nel cassetto surgelati in basso.
- Disporre gli alimenti negli scomparti oppure nei cassetti surgelati distribuendoli bene.
- Non mettere gli alimenti da surgelare a contatto con gli alimenti surgelati.
- Affinché l'aria circoli senza ostacoli all'interno dell'apparecchio, spingere il cassetto surgelati fino in fondo.

11.4 Consigli per congelare alimenti freschi

- Congelare soltanto alimenti freschi e integri.
- Congelare alimenti in porzioni.
- Gli alimenti da cuocere sono più adeguati rispetto a quelli da consumare crudi.
- Lavare, sminuzzare e sbollentare la verdura prima di congelarla.

- Lavare, snocciolare ed eventualmente sbucciare la frutta prima di congelarla, aggiungere eventualmente zucchero o una soluzione di acido ascorbico.
- Alimenti adatti al congelamento sono ad es. prodotti da forno, pesce e frutti di mare, carne, selvaggina e pollame, uova senza guscio, formaggio, burro, quark, cibi pronti e i residui di alimenti.
- Alimenti non adatti al congelamento sono ad es. lattuga, ravanelli, uova con guscio, uva, mele e pere crude, yogurt, panna acida, crème fraîche e maionese.

Confezionamento di alimenti surgelati

Il materiale di confezionamento adeguato e la tipologia corretta di imballaggio mantengono la qualità del prodotto ed evitano bruciature da freddo.

1. Introdurre l'alimento nella confezione.
2. Fare uscire l'aria.
3. Chiudere le confezioni a tenuta d'aria, per evitare che gli alimenti perdano il gusto o possano essiccarsi.
4. Scrivere sulla confezione il contenuto e la data di congelamento.

11.5 Conservazione degli alimenti congelati a $-18\text{ }^{\circ}\text{C}$

Alimento	Tempo di conservazione
Pesce, insaccati di carne, cibi cotti, prodotti da forno	fino a 6 mesi
Carne, pollame	fino a 8 mesi
Frutta, verdura	fino a 12 mesi

Il calendario di congelamento stampato indica la massima durata di conservazione, calcolata in mesi, ad una temperatura costante di $-18\text{ }^{\circ}\text{C}$.

11.6 Metodi di scongelamento per alimenti congelati

ATTENZIONE

Pericolo di danni alla salute!

Durante lo sbrinamento possono aumentare i batteri e i prodotti surgelati possono deteriorarsi.

- ▶ Non ricongelare gli alimenti parzialmente o completamente scongelati.
- ▶ Ricongelare solo dopo la cottura.
- ▶ Considerare una durata di conservazione inferiore.
- Scongelare alimenti di origine animale, come pesce, carne, formaggio e quark, nel frigorifero.
- Scongelare il pane a temperatura ambiente.
- Preparare gli alimenti per il consumo immediato nel microonde, nel forno o sui fornelli.

12 Scongelamento

12.1 Scongelamento nel frigorifero

A seconda della funzione, durante il funzionamento si formano gocce d'acqua o brina sulla parete posteriore del frigorifero. La parete posteriore del frigorifero si sbrina automaticamente.

L'acqua di sbrinamento scorre attraverso l'apposito convogliatore nel foro di scarico verso la vaschetta di evaporazione e non deve essere rimossa.

Affinché l'acqua di sbrinamento possa defluire e per evitare la formazione di odori, osservare le seguenti informazioni:

→ *"Pulizia del convogliatore dell'acqua di sbrinamento e del foro di scarico"*, Pagina 69.

12.2 Scongelamento nel vano congelatore

Il congelatore non esegue lo sbrinamento automaticamente. Uno strato di brina nel congelatore rallenta il passaggio del freddo agli alimenti congelati e aumenta il consumo di energia elettrica.

Scongelamento del vano congelatore

Sbrinare regolarmente il congelatore.

1. Attivare la Funzione «super» circa 4 ore prima dello sbrinamento.
→ *"Attivare Funzione «super»"*, Pagina 64

Gli alimenti raggiungono così temperature molto basse e possono essere conservati a temperatura ambiente più a lungo.

2. Togliere i cassetto e gli alimenti congelati e collocarli in un luogo fresco. Deposare sugli alimenti congelati degli accumulatori del freddo, se disponibili.
3. Spegnerne l'apparecchio. → *Pagina 64*
4. Staccare l'apparecchio dalla rete elettrica.

Togliere la spina del cavo di alimentazione o disattivare il fusibile nella scatola dei fusibili.

5. Per accelerare lo sbrinamento, mettere nel congelatore una pentola con acqua bollente su un sottopentola.

6. Rimuovere l'acqua prodotta dallo scongelamento con un panno morbido o una spugna.
7. Asciugare il vano con un panno morbido e asciutto.
8. Collegare elettricamente l'apparecchio.
9. Accendere l'apparecchio.
→ *Pagina 63*
10. Reinserrire il cassetto surgelati con gli alimenti.

13 Pulizia e cura

Per mantenere a lungo l'apparecchio in buone condizioni, sottoporlo a una cura e a una manutenzione scrupolose.

La pulizia dei punti inaccessibili deve essere effettuata dal servizio di assistenza clienti. La pulizia da parte del servizio di assistenza clienti può comportare costi.

13.1 Preparazione dell'apparecchio per la pulizia

1. Spegnerne l'apparecchio. → *Pagina 64*
2. Staccare l'apparecchio dalla rete elettrica.
Togliere la spina del cavo di alimentazione o disattivare il fusibile nella scatola dei fusibili.
3. Togliere tutti gli alimenti e conservarli in un luogo fresco.
Se disponibili, mettere degli accumulatori del freddo sugli alimenti.
4. Se è presente uno strato di brina, lasciarlo scongelare.
5. Rimuovere tutte le parti dell'attrezzatura dall'apparecchio. → *Pagina 69*

13.2 Pulizia dell'apparecchio

AVVERTENZA

Pericolo di scosse elettriche!

L'infiltrazione di umidità può provocare una scarica elettrica.

- ▶ Non lavare l'apparecchio con pulitori a vapore o idropulitrici.

I liquidi che raggiungono l'interno dell'unità d'illuminazione o gli elementi di comando possono essere nocivi.

- ▶ L'acqua con detersivo non deve penetrare nell'unità d'illuminazione o negli elementi di comando.

ATTENZIONE!

I detersivi non appropriati possono danneggiare le superfici dell'apparecchio.

- ▶ Non utilizzare spugnette dure o abrasive.
- ▶ Non usare prodotti corrosivi o abrasivi.
- ▶ Non utilizzare detersivi a elevato contenuto di alcol,

Se il liquido raggiunge il foro di scarico, la vaschetta di evaporazione può traboccare.

- ▶ Evitare che l'acqua penetri nel foro di scarico.

Lavando i pezzi dell'attrezzatura e gli accessori in lavastoviglie, questi si possono deformare o scolorire.

- ▶ Non lavare mai le parti dell'attrezzatura e gli accessori in lavastoviglie.

1. Preparare l'apparecchio per la pulizia. → *Pagina 68*
2. Pulire l'apparecchio, le parti dell'attrezzatura e le guarnizioni della porta utilizzando un panno spugna, acqua tiepida e una quantità esigua di detersivo con pH neutro.
3. Asciugare a fondo con un panno morbido e asciutto.
4. Inserire le parti dell'attrezzatura.

5. Collegare elettricamente l'apparecchio.
6. Accendere l'apparecchio.
→ *Pagina 63*
7. Inserire gli alimenti.

13.3 Pulizia del convogliatore dell'acqua di sbrinamento e del foro di scarico

Per il libero deflusso dell'acqua di sbrinamento, pulire regolarmente il convogliatore dell'acqua e il foro di scarico.

- ▶ Pulire attentamente il convogliatore dell'acqua e il foro di scarico ad esempio con un bastoncino cotonato.
→ Fig. **4**

13.4 Rimozione degli accessori

Se si vogliono pulire a fondo le parti dell'attrezzatura, rimuoverle dall'apparecchio.

Rimozione del ripiano

- ▶ Sollevare il ripiano ① ed estrarlo ②.
→ Fig. **5**

Rimozione del balconcino controporta

- ▶ Sollevare il balconcino controporta ed estrarlo.
→ Fig. **6**

Rimozione del cassetto per frutta e verdura

1. Estrarre il cassetto della frutta e della verdura finché non si innesta in posizione.
2. Sollevare da davanti il cassetto della frutta e della verdura ① e rimuoverlo ②.
→ Fig. **7**

Rimozione del cassetto surgelati

1. Estrarre il cassetto surgelati fino a battuta.
2. Sollevare il cassetto surgelati da davanti ① ed estrarlo da dietro ②.
→ Fig. **8**

14 Sistemazione guasti

I guasti minori possono essere sistemati autonomamente dall'utente. Utilizzare le informazioni per la sistemazione dei guasti prima di contattare il servizio di assistenza clienti. In questo modo si evitano costi non necessari.

AVVERTENZA

Pericolo di scosse elettriche!

Gli interventi di riparazione effettuati in modo non appropriato rappresentano una fonte di pericolo.

- ▶ Solo il personale adeguatamente specializzato e formato può eseguire riparazioni sull'apparecchio.
- ▶ Per la riparazione dell'apparecchio possono essere impiegati soltanto pezzi di ricambio originali.
- ▶ Se il cavo di collegamento alla rete dell'apparecchio viene danneggiato, deve essere sostituito con un cavo di collegamento speciale, reperibile presso il produttore o il relativo servizio di assistenza clienti.

Anomalia	Causa e ricerca guasti
L'apparecchio non raffredda, l'indicatore e l'illuminazione sono accesi.	Il programma «dimostrativo» è attivo. <ul style="list-style-type: none"> ▶ Eseguire l'autotest dell'apparecchio. → <i>Pagina 73</i> ✓ Alla fine dell'autotest, l'apparecchio passa al funzionamento normale.
L'illuminazione LED non funziona.	Sono possibili diverse cause scatenanti. <ul style="list-style-type: none"> ▶ Rivolgersi al servizio di assistenza clienti. Il numero del servizio di assistenza clienti si trova nell'elenco dei centri di assistenza allegato:
La temperatura si discosta notevolmente dall'impostazione.	Sono possibili diverse cause scatenanti. <ol style="list-style-type: none"> 1. Spegnerne l'apparecchio. → <i>Pagina 64</i> 2. Riaccendere l'apparecchio dopo circa 5 minuti. → <i>Pagina 63</i> <ul style="list-style-type: none"> – Se la temperatura è troppo elevata, controllarla di nuovo dopo qualche ora. – Se la temperatura è troppo bassa, controllarla di nuovo il giorno seguente.
Il fondo del vano frigorifero è bagnato.	Il convogliatore dell'acqua di sbrinamento o il foro di scarico sono otturati. <ul style="list-style-type: none"> ▶ Pulire il convogliatore dell'acqua di sbrinamento e il foro di scarico. → <i>Pagina 69</i>
L'apparecchio emette rumori come gorgoglii, ronzii o scatti.	Nessun guasto. Un motore è in funzione, ad es. gruppo frigorifero, ventola. Il refrigerante fluisce nei tubi. Motore, interruttori ed elettrovalvole si inseriscono o disinseriscono. Nessun trattamento necessario.

Anomalia	Causa e ricerca guasti
L'apparecchio produce dei rumori.	Le parti dell'attrezzatura traballano o si incastrano. ▶ Controllare le parti estraibili ed eventualmente inserirle di nuovo correttamente.
	Le bottiglie o le stoviglie si toccano. ▶ Separare le bottiglie o le stoviglie.
	La Funzione «super» è attivata. Nessun trattamento necessario.

14.1 Interruzione dell'alimentazione elettrica

Durante un'interruzione di corrente la temperatura nell'apparecchio aumenta, riducendo il tempo di conservazione e la qualità degli alimenti congelati.

Note

- Durante un'interruzione di corrente, aprire l'apparecchio il meno possibile e non conservare ulteriori alimenti.
- Controllare la qualità degli alimenti dopo l'interruzione dell'alimentazione elettrica.
 - Smaltire gli alimenti che si sono scongelati e hanno una temperatura superiore a 5 °C.
 - Cucinare gli alimenti leggermente scongelati e consumarli o congelarli di nuovo.

14.2 Esecuzione dell'autotest dell'apparecchio

1. Spegnerne l'apparecchio. → *Pagina 64*
2. Riaccendere l'apparecchio dopo 5 minuti. → *Pagina 63*
3. Entro 10 secondi dopo il collegamento elettrico, tenere premuto per 3 - 7 secondi >, finché non viene emesso un secondo segnale acustico.
 - ✓ Si avvia l'autotest dell'apparecchio.
 - ✓ Durante l'autotest, di tanto in tanto viene emesso un lungo segnale acustico.
 - ✓ Se al termine dell'autotest vengono emessi 2 segnali acustici e **super** lampeggia due volte significa che l'apparecchio funziona regolarmente. L'apparecchio passa al funzionamento normale.

- ✓ Se al termine dell'autotest viene emesso 5 volte il segnale acustico e **super** lampeggia per 10 secondi, informare il servizio di assistenza clienti.

15 Stoccaggio e smaltimento

Di seguito sono indicate informazioni per preparare l'apparecchio per l'immagazzinamento. Vi sono anche informazioni sulla rottamazione degli apparecchi dismessi.

15.1 Messa fuori servizio dell'apparecchio

1. Spegnerne l'apparecchio. → *Pagina 64*
2. Staccare l'apparecchio dalla rete elettrica.
 - Togliere la spina del cavo di alimentazione o disattivare il fusibile nella scatola dei fusibili.
3. Estrarre tutti gli alimenti.
4. Scongelerne l'apparecchio. → *Pagina 67*
5. Pulire l'apparecchio. → *Pagina 69*
6. Per garantire un'aerazione nel vano interno, lasciare aperto l'apparecchio.

15.2 Rottamazione di un apparecchio dismesso

Un corretto smaltimento nel rispetto dell'ambiente permette di recuperare materie prime preziose.

AVVERTENZA **Pericolo di danni alla salute!**

I bambini possono restare chiusi nell'apparecchio, rischiando la vita.

- ▶ Per rendere difficile ai bambini l'ingresso nell'apparecchio, non rimuovere dal suo interno ripiani e contenitori.
- ▶ Tenere i bambini lontano dall'apparecchio dismesso.

AVVERTENZA **Pericolo di incendio!**

In caso di danneggiamento dei tubi, il refrigerante infiammabile e i gas nocivi possono fuoriuscire e prendere fuoco.

- ▶ Non danneggiare i tubi del circuito refrigerante e l'isolamento.
- ▶ Smaltire l'apparecchio nel rispetto dell'ambiente.

Per informazioni sulle attuali procedure di smaltimento rivolgersi al rivenditore specializzato o al comune di competenza.



Questo apparecchio dispone di contrassegno ai sensi della direttiva europea 2012/19/UE in materia di apparecchi elettrici ed elettronici (waste electrical and electronic equipment - WEEE). Questa direttiva definisce le norme per la raccolta e il riciclaggio degli

apparecchi dismessi valide su tutto il territorio dell'Unione Europea.

16 Servizio di assistenza clienti

In caso di domande, se non si riesce a sistemare un guasto in autonomia o se l'apparecchio deve essere riparato, rivolgersi al nostro servizio di assistenza clienti.

I ricambi originali rilevanti per il funzionamento secondo il corrispondente regolamento Ecodesign sono reperibili presso il nostro servizio di assistenza clienti per un periodo di almeno 10 anni a partire dalla messa in circolazione dell'apparecchio all'interno dello Spazio economico europeo.

Nota: L'intervento del servizio di assistenza clienti è gratuito nell'ambito delle condizioni di garanzia del produttore applicabili a livello locale. La durata minima della garanzia (garanzia del produttore per utenti privati) nello Spazio economico europeo è di 2 anni secondo le condizioni di garanzia applicabili a livello locale. Le condizioni di garanzia non producono alcun effetto su altri diritti o rivendicazioni spettanti conformemente al diritto locale.

Informazioni dettagliate sulla durata della garanzia e sulle condizioni di garanzia in ciascun Paese sono reperibili presso il nostro servizio di assistenza clienti, presso il proprio rivenditore o sul nostro sito Internet. Quando si contatta il servizio di assistenza clienti sono necessari il codice prodotto (E-Nr.) e il codice di produzione (FD) dell'apparecchio.

I dati di contatto del servizio di assistenza clienti sono disponibili nell'elenco dei centri di assistenza allegato o sul nostro sito Internet.

16.1 Codice prodotto (E-Nr.) e codice di produzione (FD)

Il codice prodotto (E-Nr.) e il codice di produzione (FD) sono riportati sulla targhetta identificativa dell'apparecchio.

→ Fig. **1/3**

Annotare i dati dell'apparecchio e il numero di telefono del servizio di assistenza clienti per ritrovarli rapidamente.

17 Dati tecnici

Il refrigerante, il contenuto utile ed altri dati tecnici sono indicati sulla targhetta identificativa.

→ Fig. **1/3**

Ulteriori informazioni sul modello scelto sono disponibili sul sito Internet <https://energylabel.bsh-group.com>¹. Questo link rimanda alla pagina ufficiale del database europeo dei prodotti EPREL, il cui indirizzo non era ancora stato pubblicato al momento della stampa. Seguire le indicazioni relative alla ricerca del modello. Si riconosce il modello dal segno prima della barra del codice prodotto (E-Nr.) sulla targhetta identificativa. In alternativa, l'indicazione del modello si trova anche nella prima riga dell'etichetta energetica UE.

¹ Valido solo per i Paesi dello Spazio economico europeo

Inhoudsopgave

1 Veiligheid	78	8 Extra functies	87
1.1 Algemene aanwijzingen	78	8.1 Super-functie	87
1.2 Bestemming van het apparaat	78	9 Alarm	87
1.3 Inperking van de gebruikers	78	9.1 Deuralarm.....	87
1.4 Veiliger transport	78	10 Koelvak	87
1.5 Veilige installatie.....	79	10.1 Tips voor het bewaren van levensmiddelen in het koelvak	88
1.6 Veilig gebruik.....	80	10.2 Koudezones in het koelvak	88
1.7 Beschadigd apparaat.....	82	10.3 Sticker "OK"	88
2 Het voorkomen van materiële schade	83	11 Vriesvak	88
3 Milieubescherming en besparing	83	11.1 Invriescapaciteit.....	89
3.1 Afvoeren van de verpakking	83	11.2 Vriesvakvolume volledig gebruiken	89
3.2 Energie besparen	83	11.3 Tips voor het bewaren van levensmiddelen in het vriesvak	89
4 Opstellen en aansluiten	84	11.4 Tips voor het bevriezen van verse levensmiddelen	89
4.1 Leveringsomvang	84	11.5 Houdbaarheid van de diepvrieswaren bij -18 °C	90
4.2 Criteria voor de opstellocatie ...	84	11.6 Ontdooimethodes voor diepvrieswaren	90
4.3 Apparaat monteren	85	12 Ontdooien	90
4.4 Het apparaat voor het eerste gebruik voorbereiden	85	12.1 Ontdooien in het koelvak.	90
4.5 Apparaat elektrisch aansluiten.....	85	12.2 Ontdooien in het vriesvak	90
5 Uw apparaat leren kennen	85	13 Reiniging en onderhoud	91
5.1 Apparaat.....	85	13.1 Apparaat voorbereiden voor reiniging	91
5.2 Bedieningspaneel.....	85	13.2 Apparaat schoonmaken.....	91
6 Uitrusting	86	13.3 De dooiwatergoot en het afvoergat reinigen.....	92
6.1 Legplateau.....	86	13.4 Onderdelen eruit halen	92
6.2 Groente- en fruitlade.....	86		
6.3 Deurrekken.....	86		
6.4 Accessoires.....	86		
7 De Bediening in essentie	86		
7.1 Apparaat inschakelen.....	86		
7.2 Opmerkingen bij het gebruik ...	86		
7.3 Machine uitschakelen.....	87		
7.4 Temperatuur instellen.....	87		

14 Storingen verhelpen	93
15 Opslaan en afvoeren.....	95
15.1 Apparaat buiten gebruik stellen	95
15.2 Afvoeren van uw oude ap- paraat	96
16 Servicedienst.....	96
16.1 Productnummer (E-nr.) en productienummer (FD).....	97
17 Technische gegevens.....	97



1 Veiligheid

Neem de volgende veiligheidsvoorschriften in acht.

1.1 Algemene aanwijzingen

- Lees deze gebruiksaanwijzing zorgvuldig door.
- Bewaar de gebruiksaanwijzing en de productinformatie voor later gebruik of voor volgende eigenaren.
- Sluit het apparaat in geval van transportschade niet aan.

1.2 Bestemming van het apparaat

Dit apparaat is uitsluitend voor de inbouw bedoeld.

Gebruik het apparaat uitsluitend:

- om levensmiddelen te koelen en in te vriezen en voor de bereiding van ijsblokjes.
- voor huishoudelijk gebruik en in gesloten ruimtes binnen de huiselijke omgeving.
- tot een hoogte van 2000 m boven zeeniveau.

1.3 Inperking van de gebruikers

Dit apparaat kan worden bediend door kinderen vanaf 8 jaar en door personen met fysieke, sensorische of geestelijke beperkingen of met gebrekkige ervaring en/of kennis, indien zij onder toezicht staan of zijn geïnstrueerd in het veilige gebruik van het apparaat en de daaruit resulterende gevaren hebben begrepen.

Kinderen mogen niet met het apparaat spelen.

Reiniging en gebruikersonderhoud mogen niet worden uitgevoerd door kinderen indien deze niet onder toezicht staan.

Kinderen vanaf 3 jaar en jonger dan 8 jaar mogen de koelkast/diepvriezer vullen en legen.

1.4 Veiliger transport

WAARSCHUWING – Kans op letsel!

Het hoge gewicht van het apparaat kan bij het optillen letsels veroorzaken.

- ▶ Het apparaat niet alleen optillen.

1.5 Veilige installatie

⚠ WAARSCHUWING – Kans op elektrische schok!

Ondeskundige installaties zijn gevaarlijk.

- ▶ Het apparaat uitsluitend aansluiten en gebruiken volgens de gegevens op het typeplaatje.
- ▶ Het apparaat uitsluitend via een volgens de voorschriften geïnstalleerd stopcontact met randaarde op een stroomnet met wisselstroom aansluiten.
- ▶ Het randaardesysteem van de elektrische huisinstallatie moet conform de elektrotechnische voorschriften zijn geïnstalleerd.
- ▶ Nooit het apparaat via een externe schakelinrichting voeden, bijvoorbeeld een tijdschakelaar of besturing op afstand.
- ▶ Wanneer het apparaat is ingebouwd, moet de netstekker van de netaansluitkabel vrij toegankelijk zijn, of wanneer vrije toegang niet mogelijk is, moet in de vast geplaatste elektrische installatie een alpolige scheidingsinrichting volgens de installatievoorschriften worden ingebouwd.
- ▶ Bij het opstellen van het apparaat erop letten dat het netsnoer niet wordt afgeklemd of beschadigd.

Een beschadigde isolatie van het netsnoer is gevaarlijk.

- ▶ Nooit het aansluitsnoer met warmtebronnen in contact brengen.

⚠ WAARSCHUWING – Kans op explosie!

Wanneer de ventilatie-openingen van het apparaat zijn gesloten, dan kan bij een lek van het koude circuit een brandbaar gas-luchtmengsel ontstaan.

- ▶ Sluit ventilatie-openingen in de behuizing van het apparaat of in de inbouwbehuizing niet af.

⚠ WAARSCHUWING – Kans op brand!

Het gebruik van een verlengd netsnoer en niet-toegestane adapters is gevaarlijk.

- ▶ Geen verlengsnoeren of meervoudige stopcontacten gebruiken.
- ▶ Als het netsnoer te kort is, contact opnemen met de servicedienst.
- ▶ Alleen door de fabrikant goedgekeurde adapters gebruiken.

Draagbare mobiele meervoudige stopcontacten of draagbare netvoedingen kunnen oververhit raken en tot brand leiden.

- ▶ Draagbare mobiele meervoudige stopcontacten of draagbare netvoedingen niet aan de achterkant van de apparaten plaatsen.

1.6 Veilig gebruik

⚠ WAARSCHUWING – Kans op elektrische schok!

Binnendringend vocht kan een elektrische schok veroorzaken.

- ▶ Gebruik het apparaat alleen in gesloten ruimtes.
- ▶ Stel het apparaat nooit bloot aan grote hitte en vochtigheid.
- ▶ Geen stoomreiniger of hogedrukreiniger gebruiken om het apparaat te reinigen.

⚠ WAARSCHUWING – Kans op verstikking!

Kinderen kunnen verpakkingsmateriaal over het hoofd trekken en hierin verstrikt raken en stikken.

- ▶ Verpakkingsmateriaal uit de buurt van kinderen houden.
 - ▶ Laat kinderen niet met verpakkingsmateriaal spelen.
- Kinderen kunnen kleine onderdelen inademen of inslikken en hierdoor stikken.
- ▶ Kleine onderdelen uit de buurt van kinderen houden.
 - ▶ Kinderen niet met kleine onderdelen laten spelen.

⚠ WAARSCHUWING – Kans op explosie!

Mechanische inrichtingen of andere middelen kunnen de koudekringloop beschadigen, brandbaar koudemiddel kan lekken en exploderen.

- ▶ Gebruik voor het versnellen van het ontdooien geen andere mechanische inrichtingen of andere middelen dan diegene die door de fabrikant zijn aanbevolen.

Producten met brandbare drijfgassen en explosieve stoffen kunnen exploderen, bijv. spuitbussen.

- ▶ Bewaar geen producten met brandbare drijfgassen en explosieve stoffen in het apparaat.

⚠ WAARSCHUWING – Kans op brand!

Elektrische apparaten binnenin het apparaat kunnen tot een brand leiden, bijv. verwarmingsapparaten of elektrische ijsbereiders.

- ▶ Gebruik geen elektrische apparaten binnenin het apparaat.

⚠ WAARSCHUWING – Kans op letsel!

Flessen of blikjes met koolzuurhoudende drank kunnen barsten.

- ▶ Geen flessen of blikjes met koolzuurhoudende drank in het vriesvak bewaren.

Letsel aan de ogen door lekkend brandbaar koudemiddel en schadelijke gassen.

- ▶ De buizen van de koudemiddelkringloop en de isolatie niet beschadigen.

⚠ WAARSCHUWING – Kans op koude-brandwonden!

Contact met diepvrieswaren en koude oppervlakken kan tot brandwonden door koude leiden.

- ▶ Nooit diepvrieswaren in de mond nemen nadat deze uit het vriesvak werden genomen.
- ▶ Vermijd langer contact van de huid met diepvrieswaren, ijs en oppervlakken van het vriesvak.

⚠ VOORZICHTIG – Kans op gevaar voor de gezondheid!

Houd de volgende aanwijzingen aan om verontreiniging van levensmiddelen te voorkomen.

- ▶ Wanneer de deur langere tijd wordt geopend, kan dit leiden tot een aanzienlijke temperatuurstijging in de vakken van het apparaat.
- ▶ Maak de oppervlakken, die met levensmiddelen en toegankelijke afvoersystemen in contact komen, regelmatig schoon.
- ▶ Rauw vlees en vis in geschikte containers in de koelkast dusdanig bewaren dat het niet in contact komt met andere levensmiddelen of op deze drupt.
- ▶ Wanneer het koel-/vriesapparaat langere tijd leeg staat, het apparaat uitschakelen, ontdooien, reinigen en de deur open laten, om schimmelvorming te voorkomen.

Delen in het apparaat van metaal of met een metalen uiterlijk kunnen aluminium bevatten. Wanneer zure levensmiddelen in contact komen met aluminium in contact komen, dan kunnen aluminiumionen overdragen naar de levensmiddelen.

- ▶ Verontreinigde levensmiddelen niet consumeren.

1.7 Beschadigd apparaat

WAARSCHUWING – Kans op elektrische schok!

Een beschadigd apparaat of een beschadigd netsnoer is gevaarlijk.

- ▶ Nooit een beschadigd apparaat gebruiken.
 - ▶ Contact opnemen met de servicedienst. → *Pagina 96*
- Ondeskundige reparaties zijn gevaarlijk.
- ▶ Alleen daarvoor geschoold vakpersoneel mag reparaties aan het apparaat uitvoeren.
 - ▶ Er mogen uitsluitend originele reserveonderdelen worden gebruikt voor reparatie van het apparaat.
 - ▶ Als het netsnoer van dit apparaat beschadigd raakt, dient dit te worden vervangen door een speciaal snoer dat verkrijgbaar is bij de fabrikant of de servicedienst.

WAARSCHUWING – Kans op brand!



Bij beschadiging van de leidingen kunnen brandbaar koudemiddel en schadelijke gassen ontsnappen en ontsteken.

- ▶ Houd vuur en ontstekingsbronnen uit de buurt van het apparaat.
- ▶ Ventileer de ruimte.
- ▶ Het apparaat uitschakelen. → *Pagina 87*
- ▶ De stekker van het netsnoer uit het stopcontact trekken of de zekering in de meterkast uitschakelen.
- ▶ Neem contact op met de service-afdeling. → *Pagina 96*

2 Het voorkomen van materiële schade

LET OP!

Door het gebruik van de plint, laden of apparaatdeuren als zitvlak of opstapje kan het apparaat beschadigd raken.

- ▶ Niet op de plint, laden of deuren staat of leunen.

Door verontreinigingen met olie of vet kunnen kunststofdelen en deurafdichtingen poreus worden.

- ▶ Houd kunststofdelen en deurafdichtingen olie- en vetvrij.

Delen in het apparaat van metaal of met een metaal uiterlijk kunnen aluminium bevatten. Aluminium reageert bij contact met zure levensmiddelen.

- ▶ Geen levensmiddelen onverpakt in het apparaat bewaren.

3 Milieubescherming en besparing

3.1 Afvoeren van de verpakking

De verpakkingsmaterialen zijn milieuvriendelijk en kunnen worden hergebruikt.

- ▶ De afzonderlijke componenten op soort gescheiden afvoeren.

3.2 Energie besparen

Als u deze aanwijzingen opvolgt, verbruikt uw apparaat minder stroom.

Keuze van de opstellingslocatie

- Stel het apparaat niet bloot aan direct zonlicht.

- Plaats het apparaat zo ver mogelijk van radiatoren, fornuis en andere warmtebronnen:
 - Houd 30 mm afstand aan tot elektrische- of gasfornuizen.
 - Houd 300 mm afstand aan tot olie- en kolenfornuizen.
- Nooit de externe ventilatie-opening afdekken of dicht maken.

Energie besparen bij het gebruik.

Opmerking: De plaatsing van de uitrustingsonderdelen heeft geen invloed op het energieverbruik van het apparaat.

- Open het apparaat slechts kort.
- Nooit de ventilatie-openingen binnin, of de ventilatieroosters aan de buitenzijde afdekken of dicht maken.
- Transporteer gekoelde levensmiddelen in een koeltas en leg ze snel in het apparaat.
- Warm voedsel en dranken eerst laten afkoelen, daarna in het apparaat plaatsen.
- Leg om de koude van de diepvriesproducten te benutten, deze ter ontdooiing in het koelvak.
- Laat altijd wat ruimte tussen de levensmiddelen en de achterwand.
- Verpak de levensmiddelen luchtdicht.
- Ontdooi het vriesvak regelmatig.
- Open het vriesvak slechts kort en sluit het zorgvuldig.

4 Opstellen en aansluiten

4.1 Leveringsomvang

Controleer na het uitpakken alle onderdelen op transportschade en de volledigheid van de levering.

Neem bij klachten met uw dealer of onze servicedienst → *Pagina 96* contact op.

De levering bestaat uit:

- Inbouw
- Uitrusting en accessoires¹
- Montagemateriaal
- Montagehandleiding
- Gebruiksaanwijzing
- Klantenservice overzicht
- Garantiebijlage²
- Energielabel
- Informatie over energieverbruik en geluiden

4.2 Criteria voor de opstelllocatie

WAARSCHUWING **Kans op explosie!**

Wanneer het apparaat in een te kleine ruimte staat, kan er bij een lek van het koudecircuit een brandbaar gas-luchtmengsel ontstaan.

- ▶ Stel het apparaat uitsluitend op in een ruimte, welke tenminste een volume heeft van 1 m³ per 8 g koudemiddel. De hoeveelheid van het koudemiddel staat op het typeplaatje. → *Fig. 1/3*

Het gewicht van het apparaat kan afhankelijk van het model tot 65 bedragen.

De ondergrond moet stabiel genoeg zijn om het gewicht van het apparaat te dragen.

Toegestane ruimtetemperatuur

De toegestane kamertemperatuur is afhankelijk van de klimaatklasse van het apparaat.

De klimaatklasse vindt u op het typeplaatje. → *Fig. 1/3*

Klimaat-klasse	Toegestane ruimtetemperatuur
SN	10 °C...32 °C
N	16 °C...32 °C
ST	16 °C...38 °C
T	16 °C...43 °C

Het apparaat is volledig functioneel binnen de toegestane binnentemperatuur.

Wanneer u een apparaat van de klimaatklasse SN gebruikt bij lagere kamertemperaturen, dan kunnen beschadigingen aan het apparaat tot een kamertemperatuur van 5 °C worden uitgesloten.

Nismaten

Neem de nisafmetingen in acht als u uw apparaat in de nis inbouwt. Bij afwijkingen kunnen problemen optreden tijdens de installatie van het apparaat.

Nisdiepte

Bouw het apparaat in de aanbevolen nisdiepte van 560 mm in.

Bij een kleinere nisdiepte wordt het energieverbruik iets hoger. De nisdiepte moet minimaal 550 mm bedragen.

¹ Afhangelijk van de apparaatuitvoering

² Niet in alle landen

Nisbreedte

Voor het apparaat is een meubelnis met een binnenbreedte van minimaal 560 mm nodig.

Side-by-side-opstelling

Als u 2 apparaten naast elkaar wilt opstellen, moet u tussen de apparaten minimaal een tussenafstand van 150 mm aanhouden.

4.3 Apparaat monteren

- ▶ Het apparaat conform meegeleverde montagehandleiding monteren.

4.4 Het apparaat voor het eerste gebruik voorbereiden

1. Haal het informatiemateriaal er uit.
2. Verwijder de beschermfolie en transportborgingen, bijv. plakstrips en karton.
3. Het apparaat voor de eerste keer reinigen. → *Pagina 91*

4.5 Apparaat elektrisch aansluiten

1. De apparaatstekker van het aansluitsnoer aan het apparaat aansluiten.
 2. De netstekker van het aansluitsnoer van het apparaat in een stopcontact in de omgeving van het apparaat steken.
De aansluitgegevens van het apparaat staan op het typeplaatje.
→ *Fig. 1/3*
 3. De netstekker op vastheid controleren.
- ✓ Het apparaat is nu gereed voor gebruik.

5 Uw apparaat leren kennen**5.1 Apparaat**

Hier vindt u een overzicht van de onderdelen van uw apparaat.

→ *Fig. 1*

A	Koelvak
B	Vriesvak
1	Bedieningspaneel
2	Groente- en fruitlade → <i>Pagina 86</i>
3	Typeplaatje
4	Diepvrieslade
5	Deurrek voor grote flessen

Opmerking: Verschillen tussen uw apparaat en de afbeeldingen zijn mogelijk op basis van uitrusting en grootte.

5.2 Bedieningspaneel

Via het bedieningsveld kunt u alle functies van uw apparaat instellen en informatie krijgen over de gebruikstoestand.

→ *Fig. 2*

1	> stelt de temperatuur van het koelvak in.
2	super brandt wanneer de Super-functie ingeschakeld is.
3	Toont de ingestelde temperatuur van het koelvak in °C.

6 Uitrusting

De uitrusting van uw apparaat is modelafhankelijk.

6.1 Legplateau

Om de schappen naar wens te variëren, kunt u het schap uitnemen en op een andere positie weer plaatsen.

→ "Plateau verwijderen", Pagina 92

6.2 Groente- en fruitlade

Bewaar vers fruit en groente in de fruit- en groentelade.

Afhankelijk van de soort levensmiddelen en de hoeveelheid kan zich in de fruit- en groentelade condenswater vormen.

Verwijder het condenswater met een droge doek.

Om ervoor te zorgen dat de kwaliteit en het aroma behouden blijven, moet u koudegevoelig fruit en groente buiten het apparaat bewaren bij temperaturen van ca. 8 °C tot 12 °C, bijv. ananas, bananen, citrusvruchten, augurken, courgette, paprika, tomaten en aardappelen.

6.3 Deurrekken

Om het deurrek naar behoefte te variëren kunt u het deurrek er uit nemen en op een andere positie weer plaatsen.

→ "Deurrek verwijderen", Pagina 92

6.4 Accessoires

Gebruik alleen originele accessoires. Deze zijn op het apparaat afgestemd. De accessoires van het apparaat zijn afhankelijk van het model.

Eierplateau

Bewaar eieren veilig op het eierplateau.

Om een verschillende hoeveelheid eieren te bewaren, kunt u het eierplateau variëren.

→ Fig. 3

Ijsblokesschaal

Gebruik de ijsblokesschaal om ijsblokjes te maken.

Ijsblokjes maken

1. De ijsblokesschaal voor $\frac{3}{4}$ met water vullen en in het vriesvak plaatsen.

Vastgevroren ijsblokesschaal alleen met een bot voorwerp, bijv. steel van een lepel, losmaken.

2. Om de ijsblokesschaal los te maken de ijsblokesschaal iets torderen of kort onder stromend water houden.

7 De Bediening in essentie

7.1 Apparaat inschakelen

1. ^{3 sec.} ① indrukken.

Opmerking: Wanneer het apparaat eerder via het bedieningspaneel werd uitgeschakeld, ^{3 sec.} ① 3 seconden ingedrukt houden.

- ✓ Het apparaat begint te koelen.
2. De gewenste temperatuur instellen.
→ Pagina 87

7.2 Opmerkingen bij het gebruik

- Wanneer u het apparaat heeft ingeschakeld, duurt het tot enkele uren voordat de ingestelde temperatuur wordt bereikt.
Geen levensmiddelen in het apparaat doen voordat de temperatuur is bereikt.

- De behuizing rond het vriesvak wordt tijdelijk licht verwarmd. Dit voorkomt vorming van condenswater in de zone van de deurafdichting.
- Wanneer u de deur sluit, kan een onderdruk ontstaan. De deur gaat dan alleen moeilijker open. Wacht een ogenblik tot de onderdruk wordt gecompenseerd.

7.3 Machine uitschakelen

- ▶ 3 sec. Ⓛ indrukken.

7.4 Temperatuur instellen

Koelvaktemperatuur instellen

- ▶ Zo vaak op > drukken tot de temperatuurindicatie de gewenste temperatuur toont.

De aanbevolen temperatuur in het koelvak bedraagt 4 °C.

→ "Sticker "OK"", Pagina 88

Vriesvaktemperatuur instellen

- ▶ Om de vriesvaktemperatuur in te stellen, de koelvaktemperatuur wijzigen → Pagina 87.

De koelvaktemperatuur beïnvloedt de vriesvaktemperatuur. Hoger ingestelde koelvaktemperaturen zorgen voor hogere vriesvaktemperaturen.

8 Extra functies

8.1 Super-functie

Bij de Super-functie koelen het koelvak en het vriesvak sterker. Schakel de Super-functie 4 tot 6 uur vóór het opslaan van een hoeveelheid levensmiddelen vanaf 2 kg in.

Om het invriesvermogen te benutten, gebruikt u de Super-functie.

→ "Invriescapaciteit", Pagina 89

Opmerking: Als de Super-functie is ingeschakeld, kan er meer geluid ontstaan.

Super-functie inschakelen

- ▶ Zo vaak op > drukken tot ^{super} brandt.

Opmerking: Na ca. 48 uur schakelt het apparaat over op de normale werking.

Super-functie uitschakelen

- ▶ Op > drukken.

9 Alarm

9.1 Deuralarm

Als de deur van het apparaat langere tijd open staat wordt het deuralarm ingeschakeld.

Na 10 minuten knippert de binnenverlichting.

Deuralarm uitschakelen

- ▶ De apparaatdeur sluiten of op > drukken.
- ✓ Het waarschuwingssignaal is uitgeschakeld.

10 Koelvak

In het koelvak kunt u vlees, worst, vis, melkproducten, eieren, bereide gerechten en brood en banket bewaren.

De temperatuur is van 2 °C tot 8 °C instelbaar.

De aanbevolen temperatuur in het koelvak bedraagt 4 °C.

→ "Sticker "OK"", Pagina 88

Door de koelopslag kunt u ook zeer bederfelijke levensmiddelen op korte of middellange termijn bewaren. Hoe lager de gekozen temperatuur is, des te langer blijven de levensmiddelen vers.

10.1 Tips voor het bewaren van levensmiddelen in het koelvak

- Alleen verse en onbeschadigde levensmiddelen inruimen.
- De door de fabrikant vermelde houdbaarheidsdatum of gebruiksdatum in acht nemen.
- Levensmiddelen goed verpakt of afgedekt inruimen.
- Warme etenswaren en dranken eerst laten afkoelen.

10.2 Koudezones in het koelvak

Door de luchtcirculatie in et koelvak ontstaan verschillende koudezones.

Koudste zone

De koudste zone is tussen de op de zijkant gestempelde pijl en het eronder liggende legplateau.

Tip: Bewaar snel bedervende levensmiddelen in de koudste zone, bijv. vis, worst en vlees.

Warmste zone

De warmste zone bevindt zich helemaal bovenaan in de deur.

Tip: Bewaar minder gevoelige levensmiddelen in de warmste zone, bijv. harde kaas en boter. Hierdoor komt het aroma van de kaas beter tot ontwikkeling en blijft de boter smeerbaar.

10.3 Sticker "OK"

Met de sticker OK kunt u controleren of in het koelvak de voor de levensmiddelen aanbevolen veilige temperatuurbereiken van +4 °C of kouder bereikt zijn.

De sticker OK wordt niet bij alle modellen meegeleverd.

Wanneer de sticker OK niet weergeeft, dan de temperatuur stapsgewijze verlagen.

→ *"Koelvaktemperatuur instellen", Pagina 87*

Na ingebruikneming van het apparaat kan het tot wel 12 uur duren voordat de ingestelde temperatuur is bereikt.



Correcte instelling

11 Vriesvak

In het vriesvak kunt u diepvrieswaren bewaren, levensmiddelen bevriezen en ijsblokjes maken.

De temperatuur in het vriesvak is afhankelijk van de temperatuur in het koelvak.

Langdurig bewaren van levensmiddelen moet op een temperatuur van –18 °C of lager gebeuren.

Door het invriezen kunt u bederfelijke levensmiddelen gedurende lange tijd bewaren. De lage temperaturen vertragen of stoppen het bederven.

11.1 Invriescapaciteit

Het invriesvermogen geeft aan welke hoeveelheid levensmiddelen in hoeveel uur tot in de kern kan worden ingevroren.

Informatie over het invriesvermogen vindt u op het typeplaatje. → Fig. 11/

3

Voorwaarden voor invriesvermogen

1. Ca. 24 uur vóór het inladen van verse levensmiddelen Super-functie inschakelen.
→ "Super-functie inschakelen", Pagina 87
2. De levensmiddelen eerst in de bovenste diepvrieslade leggen. Daar vriezen de levensmiddelen het snelst in.

11.2 Vriesvakvolume volledig gebruiken

Kom te weten hoe u de maximale hoeveelheid diepvriesproducten in het vriesvak onderbrengt.

1. Alle uitrustingsdelen verwijderen.
→ Pagina 92
2. Levensmiddelen rechtstreeks op de legplateaus en de bodem van het vriesvak bewaren.

11.3 Tips voor het bewaren van levensmiddelen in het vriesvak

- Om grotere hoeveelheden verse levensmiddelen snel en voorzichtig in te vriezen, deze in de onderste diepvrieslade leggen.
- De levensmiddelen naast elkaar in de vakken of diepvriesladen leggen.
- In te vriezen levensmiddelen niet in aanraking brengen met ingevroren levensmiddelen.

- Voor een goede luchtcirculatie in het apparaat de diepvrieslade tot aan de aanslag inschuiven.

11.4 Tips voor het bevriezen van verse levensmiddelen

- Alleen verse en onberispelijke levensmiddelen bevriezen.
- Levensmiddelen per portie invriezen.
- Bereide levensmiddelen zijn beter geschikt dan rauw eetbare levensmiddelen.
- Groente vóór het invriezen wassen, kleiner maken en blancheren.
- Fruit vóór het invriezen wassen, ontpitten en eventueel schillen, eventueel suiker of ascorbinezuuroplossing toevoegen.
- Voor het invriezen geschikte levensmiddelen zijn bijv. bakwaren, vis en zeevruchten, vlees, wild en gevogelte, eieren zonder schaal, kaas, boter, kwark, kant-en-klaargerechten en etensresten.
- Voor het invriezen ongeschikte levensmiddelen zijn bijv. kropsla, radijsjes, eieren met schaal, druiven, rode appels en peren, yoghurt, zure room, crème fraîche en mayonaise.

Diepvrieswaren verpakken

Geschikt verpakkingsmateriaal en de juiste soort verpakking behouden in hoge mate de productkwaliteit en vermijden vriesbrand.

1. De levensmiddelen in de verpakking leggen.
2. De lucht eruit drukken.
3. De verpakking luchtdicht afsluiten om te voorkomen dat de levensmiddelen hun smaak verliezen of uitdrogen.
4. De verpakking met de inhoud van de invriesdatum voorzien.

11.5 Houdbaarheid van de diepvrieswaren bij -18°C

Product	Bewaartijd
Vis, worst, klaarge- maakte gerechten, brood en banket	Tot 6 maanden
Gevogelte, vlees	Tot 8 maanden
Groente, fruit	Tot 12 maanden

De erop gedrukte vrieskalender geeft de maximale bewaartijd in maanden aan bij een constante temperatuur van -18°C .

11.6 Ontdooimethodes voor diepvrieswaren

VOORZICHTIG

Kans op gevaar voor de gezondheid!

Bij het ontdooien kunnen bacteriën zich vermeerderen en kunnen de diepvrieswaren bederven.

- ▶ Half of geheel ontdooide diepvrieswaren niet opnieuw invriezen.
- ▶ Het voedsel pas na koken of braden opnieuw invriezen.
- ▶ De maximale bewaartijd niet meer ten volle benutten.
- In het koelvak dierlijke levensmiddelen ontdooien, bijv. vis, vlees, kaas en kwark.
- Bij kamertemperatuur brood ontdooien.
- In de magnetron, in de oven of op het fornuis levensmiddelen voor directe consumptie bereiden.

12 Ontdooien

12.1 Ontdooien in het koelvak.

Tijdens het gebruik vormen zich op de achterwand van het koelvak afhankelijk van de werking waterdruppels of rijp. De achterwand van het koelvak ontdooit automatisch.

Het dooiwater loopt via de dooiwatergoot in het afvoergat naar de verdampingsschaal en hoeft niet worden afgeveegd.

Neem de volgende informatie in acht om ervoor te zorgen dat dooiwater kan weglopen en geurvorming wordt vermeden:

→ *"De dooiwatergoot en het afvoergat reinigen."*, Pagina 92.

12.2 Ontdooien in het vriesvak

Het diepvriesvak ontdooit niet automatisch. Een laag rijp in het vriesvak vermindert de afgifte van koude aan de diepvrieswaren en verhoogt het energieverbruik.

Vriesvak ontdooien

Het vriesvak regelmatig ontdooien.

1. Ca. 4 uur vóór het ontdooien de Super-functie inschakelen.
→ *"Super-functie inschakelen"*, Pagina 87

De levensmiddelen bereiken hierdoor heel lage temperaturen en u kunt de levensmiddelen langer op kamertemperatuur bewaren.

2. De diepvrieslade met de diepvrieswaren verwijderen en op een koele plaats bewaren. Koude-accu's, indien voorhanden, op de diepvrieswaren leggen.

3. Het apparaat uitschakelen.
→ *Pagina 87*
4. Haal de stekker van het apparaat uit het stopcontact.
De stekker van het netsnoer uit het stopcontact trekken of de zekering in de meterkast uitschakelen.
5. Om het ontdooien te versnellen, een pan met heet water op een onderzetter in het vriesvak zetten.
6. Het dooiwater met een zachte doek of een spons opvegen.
7. Het vriesvak met een zachte, droge doek droogwrijven.
8. Het apparaat elektrisch aansluiten.
9. Het apparaat inschakelen.
→ *Pagina 86*
10. De diepvrieslade met de diepvrieswaren opnieuw plaatsen.

13 Reiniging en onderhoud

Reinig en onderhoud uw apparaat zorgvuldig om er voor te zorgen dat het lang goed blijft werken. De reiniging van ontoegankelijke plaatsen moet door de servicedienst worden uitgevoerd. Aan de reiniging door de servicedienst kunnen kosten verbonden zijn.

13.1 Apparaat voorbereiden voor reiniging

1. Het apparaat uitschakelen.
→ *Pagina 87*
2. Haal de stekker van het apparaat uit het stopcontact.
De stekker van het netsnoer uit het stopcontact trekken of de zekering in de meterkast uitschakelen.
3. Alle levensmiddelen eruit halen en op een koele plaats bewaren.

Indien beschikbaar koelelementen op de levensmiddelen leggen.

4. Als een rijplaat voorhanden is, deze laten ontdooien.
5. Neem alle uitrustingsdelen uit het apparaat. → *Pagina 92*

13.2 Apparaat schoonmaken



WAARSCHUWING **Kans op elektrische schok!**

Binnendringend vocht kan een schok veroorzaken.

- ▶ Geen stoomreiniger of hogedrukreiniger gebruiken om het apparaat te reinigen.

Vloeistof in de verlichting of in de bedieningselementen kan gevaarlijk zijn.

- ▶ Het spoelwater mag niet in de verlichting of in de bedieningselementen terechtkomen.

LET OP!

Ongeschikte reinigingsmiddelen kunnen de oppervlakken van het apparaat beschadigen.

- ▶ Geen harde schuur- of afwas-sponsjes gebruiken.
- ▶ Geen scherpe of schurende reinigingsmiddelen gebruiken.
- ▶ Geen sterk alcoholhoudende reinigingsmiddelen gebruiken.

Wanneer vloeistof in het afvoergat komt, kan de verdampingsschaal overstromen.

- ▶ Het sop mag niet in het afvoergat komen.

Wanneer u uitrustingsdelen en accessoires in de vaatwasser reinigt, kunnen deze vervormen of verkleuren.

- ▶ Nooit uitrustingsdelen en accessoires in de vaatwasser reinigen.

1. Apparaat voorbereiden voor reiniging. → *Pagina 91*

2. Het apparaat, de uitrustingsdelen en de deurafdichting met een vaatdoek, lauwwarm water en een beetje pH-neutraal afwasmiddel reinigen.
3. Met een zachte, droge doek grondig nadrogen.
4. Plaats de uitrustingsdelen in het apparaat.
5. Het apparaat elektrisch aansluiten.
6. Het apparaat inschakelen.
→ *Pagina 86*
7. Doe de levensmiddelen in het apparaat.

13.3 De dooiwatergoot en het afvoergat reinigen.

Reinig de dooiwatergoot en het afvoergat regelmatig, om ervoor te zorgen dat het dooiwater kan weglopen.

- ▶ Reinig de dooiwatergoot en het afvoergat voorzichtig, bijv. met een wattenstaafje.
→ Fig. 4

13.4 Onderdelen eruit halen

Neem wanneer u de uitrustingsdelen grondig wilt reinigen deze uit het apparaat.

Plateau verwijderen

- ▶ Til het plateau op ① en verwijder het ②.
→ Fig. 5

Deurrek verwijderen

- ▶ Het deurrek omhoog tillen en verwijderen.
→ Fig. 6

Groente- en fruitlade verwijderen

1. De fruit- en groentelade tot de aanslag uittrekken.

2. Til de fruit- en groentelade aan de voorzijde op ① en verwijder deze ②.
→ Fig. 7

Diepvrieslade verwijderen

1. De diepvrieslade tot aan de aanslag uittrekken.
2. De diepvrieslade vooraan optillen ① en eruit halen ②.
→ Fig. 8

14 Storingen verhelpen

Kleinere storingen aan het apparaat kunt u zelf verhelpen. Raadpleeg voordat u contact opneemt met de klantenservice de informatie over het verhelpen van storingen. Zo voorkomt u onnodige kosten.

WAARSCHUWING

Kans op elektrische schok!

Ondeskundige reparaties zijn gevaarlijk.

- ▶ Alleen daarvoor geschoold vakpersoneel mag reparaties aan het apparaat uitvoeren.
- ▶ Er mogen uitsluitend originele reserveonderdelen worden gebruikt voor reparatie van het apparaat.
- ▶ Als het netsnoer van dit apparaat beschadigd raakt, dient dit te worden vervangen door een speciaal snoer dat verkrijgbaar is bij de fabrikant of de servicedienst.

Storing	Oorzaak en probleemoplossing
Apparaat koelt niet, indicaties en verlichting branden.	Het presentatielicht is ingeschakeld. <ul style="list-style-type: none"> ▶ Voer de apparaatzelftest uit. → <i>Pagina 95</i> ✓ Na het verstrijken van de apparaatzelftest gaat het apparaat weer over op normale werking.
LED-verlichting functioneert niet.	Verschillende oorzaken zijn mogelijk. <ul style="list-style-type: none"> ▶ Neem contact op met de servicedienst. Het nummer van de servicedienst vindt u in het bijgevoegde overzicht van servicediensten.
Temperatuur wijkt erg af van de instelling.	Verschillende oorzaken zijn mogelijk. <ol style="list-style-type: none"> 1. Schakel het apparaat uit. → <i>Pagina 87</i> 2. Schakel het apparaat na ca. 5 minuten opnieuw in. → <i>Pagina 86</i> <ul style="list-style-type: none"> – Als de temperatuur te hoog is, controleer dan de temperatuur na een paar uur opnieuw. – Als de temperatuur te laag is, controleer de temperatuur dan de volgende dag opnieuw.
Bodem van het koelvak is nat.	De dooiwatergoot of het afvoergat is verstopt. <ul style="list-style-type: none"> ▶ De dooiwatergoot en het afvoergat reinigen. → <i>Pagina 92</i>
Het apparaat borrelt, zoemt of gorgelt of klikt.	Geen storing. Een motor draait, bijv. koelaggregaat, ventilator. Er stroomt koudemiddel door de buizen. Motor, schakelaars of magneetventielen schakelen in- of uit. Geen handeling vereist. Geen handeling vereist.

Storing	Oorzaak en probleemoplossing
Apparaat produceert geluiden.	Uitrustingsdelen wiebelen of klemmen. ▶ Controleer de uitneembare uitrustingsdelen en zet ze eventueel opnieuw in het apparaat.
	Flessen of containers raken elkaar. ▶ Haal flessen of containers van elkaar.
	Super-functie is ingeschakeld. Geen handeling vereist. Geen handeling vereist.

14.1 Stroomuitval

Tijdens een stroomuitval stijgt de temperatuur in het apparaat, hierdoor verkort de bewaartijd en de kwaliteit van de diepvriesproducten vermindert.

Opmerkingen

- Het apparaat tijdens een stroomuitval zo weinig mogelijk openen en geen andere levensmiddelen inruimen.
- De kwaliteit van de levensmiddelen onmiddellijk na de stroomuitval controleren.
 - Diepvriesproducten die ontdooid en warmer dan 5 °C zijn, weggoien.
 - Licht ontdooid diepvriesproducten koken of bakken en ofwel verbruiken of opnieuw invriezen.

14.2 Apparaatzelftest uitvoeren

1. Het apparaat uitschakelen.
→ *Pagina 87*
 2. Het apparaat na 5 minuten opnieuw inschakelen. → *Pagina 86*
 3. Binnen 10 seconden na het realiseren van de elektrische aansluiting > gedurende 5 tot 7 seconden ingedrukt houden, tot een tweede akoestische signaal klinkt.
- ✓ De apparaatzelftest start.
 - ✓ Tijdens de apparaatzelftest weerklinkt tussendoor een lang akoestisch signaal.
 - ✓ Als na het einde van de apparaatzelftest 2 akoestische signalen weerklinken en ^{super} twee keer knippert, is uw apparaat in orde. Het apparaat gaat over op de normale werking.

- ✓ Als na het einde van de apparaatzelftest 5 akoestische signalen weerklinken en ^{super} gedurende 10 seconden knippert, contact opnemen met de service.

15 Opslaan en afvoeren

Hier krijgt u uitleg over de manier waarop u het apparaat voorbereidt voor de opslag. Daarnaast leggen we u uit hoe u oude apparaten dient af te voeren.

15.1 Apparaat buiten gebruik stellen

1. Het apparaat uitschakelen.
→ *Pagina 87*
2. Haal de stekker van het apparaat uit het stopcontact.
De stekker van het netsnoer uit het stopcontact trekken of de zekering in de meterkast uitschakelen.
3. Alle levensmiddelen verwijderen.
4. Het apparaat ontdooiden.
→ *Pagina 90*
5. Het apparaat reinigen.
→ *Pagina 91*
6. Om de ventilatie van het interieur te waarborgen het apparaat geopend laten.

15.2 Afvoeren van uw oude apparaat

Door een milieuvriendelijke afvoer kunnen waardevolle grondstoffen opnieuw worden gebruikt.

WAARSCHUWING

Kans op gevaar voor de gezondheid!

Kinderen kunnen zich in het apparaat opsluiten en in levensgevaar geraken.

- ▶ Om te voorkomen dat kinderen in het apparaat kruipen legplateaus en lades niet uit het apparaat nemen.
- ▶ Kinderen uit de buurt van een afgedankt apparaat houden.

WAARSCHUWING

Kans op brand!

Bij beschadiging van de leidingen kunnen brandbaar koudemiddel en schadelijke gassen ontsnappen en ontsteken.

- ▶ De buizen van de koudemiddelkringloop en de isolatie niet beschadigen.
- ▶ Het apparaat milieuvriendelijk afvoeren.

Bij uw dealer en uw gemeente- of deelraadskantoor kunt u informatie verkrijgen over de actuele afvoermethoden.



Dit apparaat is gekenmerkt in overeenstemming met de Europese richtlijn 2012/19/EU betreffende afgedankte elektrische en elektroni-

sche apparatuur (waste electrical and electronic equipment - WEEE).

De richtlijn geeft het kader aan voor de in de EU geldige terugneming en verwerking van oude apparaten.

16 Servicedienst

Als u vragen hebt, een storing aan het apparaat niet zelf kunt verhelpen of als het apparaat moet worden gerepareerd, neem dan contact op met onze servicedienst.

Originele vervangende onderdelen die relevant zijn voor de werking in overeenstemming met de desbetreffende Ecodesign-verordening kunt u voor de duur van ten minste 10 jaar vanaf het moment van in de handel brengen van het apparaat binnen de Europese Economische Ruimte bij onze servicedienst verkrijgen.

Opmerking: Het inschakelen van de servicedienst is in het kader van de plaatselijk geldende fabrieksgarantievoorwaarden gratis. De minimumduur van de garantie (fabrieksgarantie voor particuliere gebruikers) in de Europese Economische Ruimte bedraagt 2 jaar in overeenstemming met de geldende plaatselijke garantievoorwaarden. De garantievoorwaarden doen geen afbreuk aan eventuele andere rechten of claims die u op grond van het plaatselijke recht heeft.

Gedetailleerde informatie over de garantieperiode en garantievoorwaarden in uw land kunt u opvragen bij onze servicedienst, uw dealer of op onze website.

Als u contact opneemt met de servicedienst, hebt u het productnummer (E-Nr.) en het productienummer (FD) van het apparaat nodig.

De contactgegevens van de servicedienst vindt u in de meegeleverde servicedienstlijst of op onze website.

16.1 Productnummer (E-nr.) en productienummer (FD)

Het productnummer (E-Nr.) en het productienummer (FD) vindt u op het typeplaatje van het apparaat.

→ Fig. 1/3

Om uw apparaatgegevens en de servicedienst-telefoonnummers snel terug te kunnen vinden, kunt u de gegevens noteren.

17 Technische gegevens

Koudemiddel, netto inhoud en overige technische gegevens bevinden zich op het typeplaatje.

→ Fig. 1/3

Overige informatie over uw model vindt u op het internet onder <https://energylabel.bsh-group.com>¹. Dit webadres bevat een link naar de officiële EU-productdatabase EPREL, waarvan de URL ten tijde van het drukken nog niet was gepubliceerd. Volg dan de aanwijzingen bij het zoeken naar het model op. De modelidentificatie bestaat uit het teken voor de slash van het E-nummer (E-Nr.) op het typeplaatje. Alternatief vindt u de modelidentificatie ook in de eerste regel van het EU-energielabel.

¹ Geldt alleen voor landen in de Europese Economische Ruimte



A series of horizontal lines for writing, consisting of a top line followed by 26 evenly spaced lines.



REGISTER YOUR PRODUCT
ONLINE NEFF-HOME.COM

Constructa-Neff Vertriebs-GmbH
Carl-Wery-Straße 34
81739 München
GERMANY



9001595526
de, fr, it, nl
001201