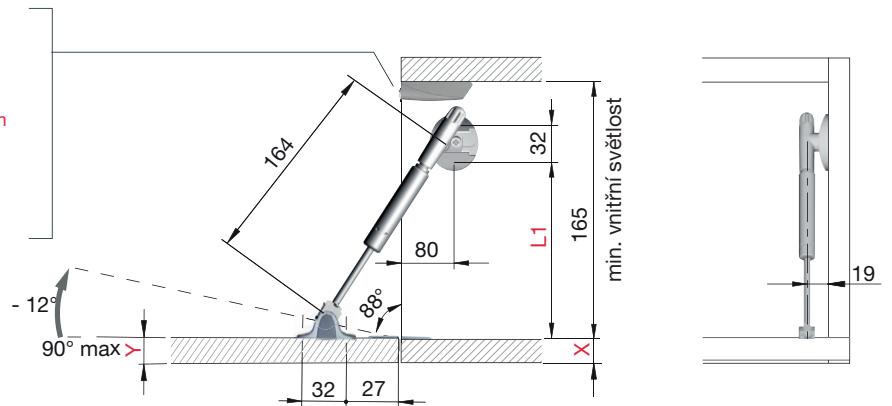


Sklopný píst Kraby nákres vrtání D164 mm

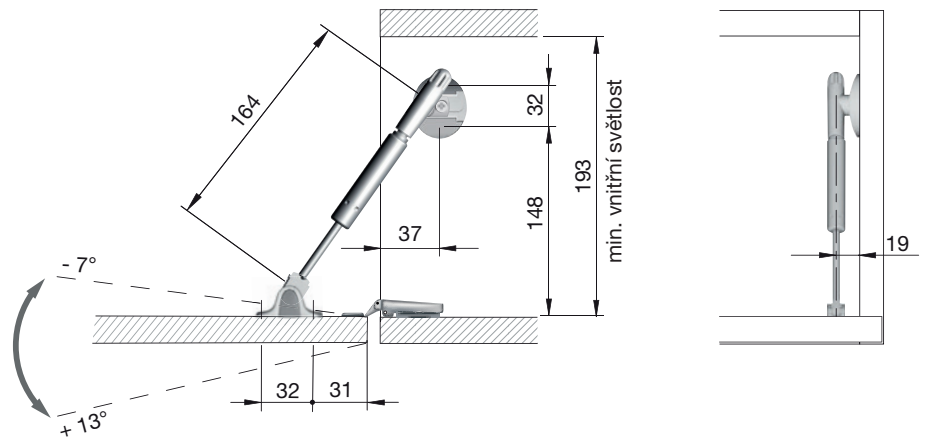
nákres vrtání se závěsy Kimana

-  - magnet K Lock
-  - k zavrtání nebo do adaptéru
-  - K Push Tech 20 mm
-  - s magnetem
-  - k zavrtání nebo do adaptéru

dno (X)		dveře (Y)		L1
16 mm	4 mm	16 mm	2 mm	117
16 mm	4 mm	19 mm	-	119
18 mm	2 mm	18 mm	-	117
19 mm	-	16 mm	2 mm	113
19 mm	-	19 mm	-	115
20 mm	-	20 mm	-	115



nákres vrtání s miskovými závěsy **bez** Push to Open (otevřít stiknutím)



nákres vrtání s miskovými závěsy **včetně** Push to Open (otevřít stiknutím)

