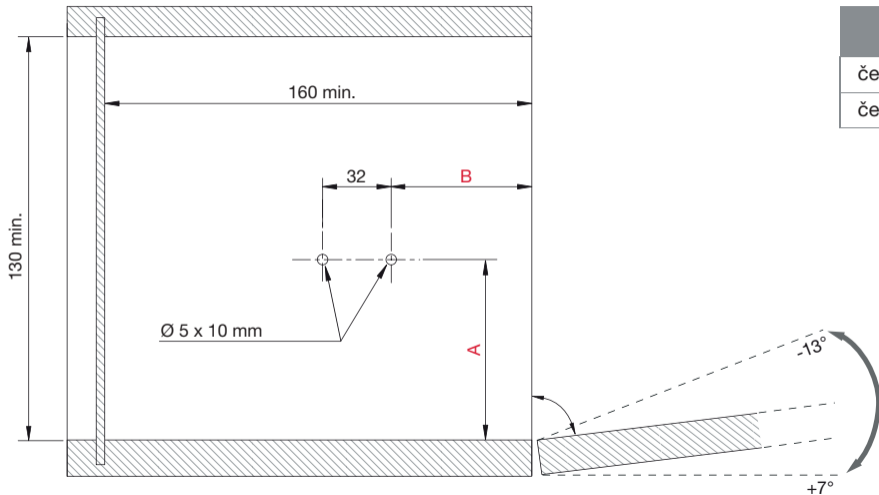


vrtačí plán bok korpusu



vrtačí plán	A	B
čelní kování k zafrézování	90	85
čelní kování k přišroubování	90	93



max. úhel otevření 90°
u závěsů Kimana