



AC 25 Klimagerät

BEDIENUNGSANLEITUNG USER MANUAL



DE

Klimagerät



EN

Air conditioner

EG-Konformitätserklärung, IIA
Gemäß der EG-Richtlinie für Maschinen 2006/42/EG,

Für Gerätebaureihe: Klimageräte
Typ: AC 25, AC 35

HEYLO GmbH, Im Finigen 9, 28832 Achim, erklärt, dass die genannten Maschinen, wenn sie gemäß Bedienungsanleitung und nach den anerkannten Regeln der Technik installiert, gewartet und gebraucht werden, den grundlegenden Sicherheits- und Gesundheitsanforderungen der Richtlinie „Maschinen“, sowie folgenden Bestimmungen und Normen entsprechen.

Zutreffende EG-Richtlinien:

Maschinenrichtlinie	2006/42/EG
Niederspannungsrichtlinie	2014/35/EU
EMV – Richtlinie	2014/30/EU

Bei eigenmächtigen Veränderungen der Maschinen verliert die Erklärung ihre Gültigkeit.

Angewandte Normen:

DIN VDE 0700 Teil 1 und Teil 30
DIN EN 55014-1:2012-05
DIN EN 60 335-1
DIN EN 60 335-2-69



Achim, 27.07.2020

.....
Dr. Thomas Wittleder
- Geschäftsführer -

Inhaltsverzeichnis

1. Allgemeines	3
2. Lieferumfang	3
3. Sicherheitshinweise	4
4. Inbetriebnahme / Bedienung	5
5. Aufstellrichtlinien	10
6. Technische Daten	10
7. Instandhaltung / Fehlersuche	11
8. Optionales Zubehör	13

1. Allgemeines

ACHTUNG: Vor Inbetriebnahme unbedingt lesen!

Bitte beachten Sie sorgfältig die Hinweise in der Bedienungsanleitung. Bei Nichtbeachtung erlischt der Gewährleistungsanspruch. Für Schäden bzw. Folgeschäden, die daraus entstehen, übernimmt der Hersteller keine Haftung.

Der AC25 ist ein mobiles Klimagerät. Die Raumluft wird durch ein Kältesystem geführt und durch Entnahme der Wärmeenergie heruntergekühlt. Die aufgenommene Wärmeenergie muss über den Abluftschlauch nach außen geführt werden.

Es ist möglich unterschiedliche Betriebsarten sowie eine gewünschte Solltemperatur am Gerät einzustellen. Die Einstellungen können direkt am Gerät, an der mitgelieferten Fernbedienung sowie Mittels einer WiFi-App verändert werden.

2. Lieferumfang

- 1 x Schlauchadapter eckig



- 1 x Schlauchadapter rund



- 1x Fernbedienung



- 1x Batterien



- 1 x Fensterkit



- 1x Luftschlauch



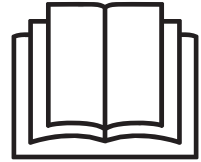
- 1x Kondensatschlauch



- 1x Stopfen



3. Sicherheitshinweise



Zielgruppe: Das Handbuch ist für Anwender bestimmt, die das Gerät aufbauen und betreiben.

Copyright: Die Vervielfältigung des Handbuches im Ganzen oder in Teilen ist nur mit schriftlicher Genehmigung von HEYLO GmbH gestattet!

Vorbehalt: HEYLO GmbH behält sich das Recht vor, ohne vorherige Ankündigung jederzeit Änderungen und Verbesserungen am Produkt und Handbuch vorzunehmen.

Entsorgung: Das Gerät ist für langjährigen Betrieb ausgelegt. Wenn es entsorgt werden soll, hat dies gemäß einschlägiger gesetzlicher Bestimmungen in umweltschonender Weise zu erfolgen

Von Kindern fernhalten: Kinder nicht mit dem Gerät oder in der Nähe des Geräts spielen lassen.

Elektrischer Anschluss: Das Klimagerät AC25 ist nur für den Betrieb mit 230V/50 Hz ausgelegt. Der Anschluss muss mit 16A abgesichert sein.

Nur mit Schuko-Stecker und Schuko-Steckdosen verwenden! Genutzte Steckdosen müssen über einen Schutzleiter verfügen und über einen Fehlerstromschutzschalter mit mind. 30 mA abgesichert sein.

Stromkabel vor Beschädigung schützen: Das Gerät niemals mit beschädigtem Stromkabel benutzen. Wenn das Stromkabel beschädigt ist, muss es durch ein Kabel derselben Art und Bemessung ersetzt werden.

Verlängerungskabel: Nur zugelassene Verlängerungskabel benutzen!

Mit Sorgfalt behandeln: Das Gerät nicht fallen lassen oder werfen, da es sonst zu Beschädigungen von Bauteilen oder der Verdrahtung kommen kann.

Trocken halten: Das Gerät darf nicht in Pfützen oder stehendem Wasser betrieben werden. Nicht im Freien aufbewahren oder betreiben. Wenn die elektrische Verdrahtung oder Teile des Geräts nass werden, ist das Gerät vor der Wiederbenutzung gründlich zu trocken.

Luftöffnungen freihalten: Die Luft Ein- und Auslässe nicht abdecken oder blockieren.

Umgebung: Nur in trockenen, **nicht**-explosionsgefährdeten Bereichen einsetzen. Nur für den Innenbereich geeignet. Die Raumtemperatur darf nicht höher als 35°C sein.

Auf einer festen Fläche arbeiten: Das Gerät immer auf einer geraden, festen, ebenen Fläche aufstellen.

Nicht kippen während des Betriebes.

Das Klimagerät darf nur stehend gelagert und transportiert werden. Bei Nichteinhaltung drohen irreparable **Schäden** am Kompressor. Sollte das Gerät trotzdem liegend transportiert werden, empfehlen wir bei Aufstellung eine Wartezeit von 24h bis die Inbetriebnahme erfolgen kann.

Niemals den Netzstecker ziehen bevor das Gerät am ON/OFF-Schalter ausgestellt wurde.

Achtung! Das eingesetzte Kältemittel R290 ist leicht entflammbar:

Niemals in unbelüfteten Räumen betreiben oder lagern, die kleiner als 12m² pro Gerät sind. Beim Austritt von Kältemittel im Fehlerfall können ansonsten explosionsgefährdete Atmosphären entstehen.

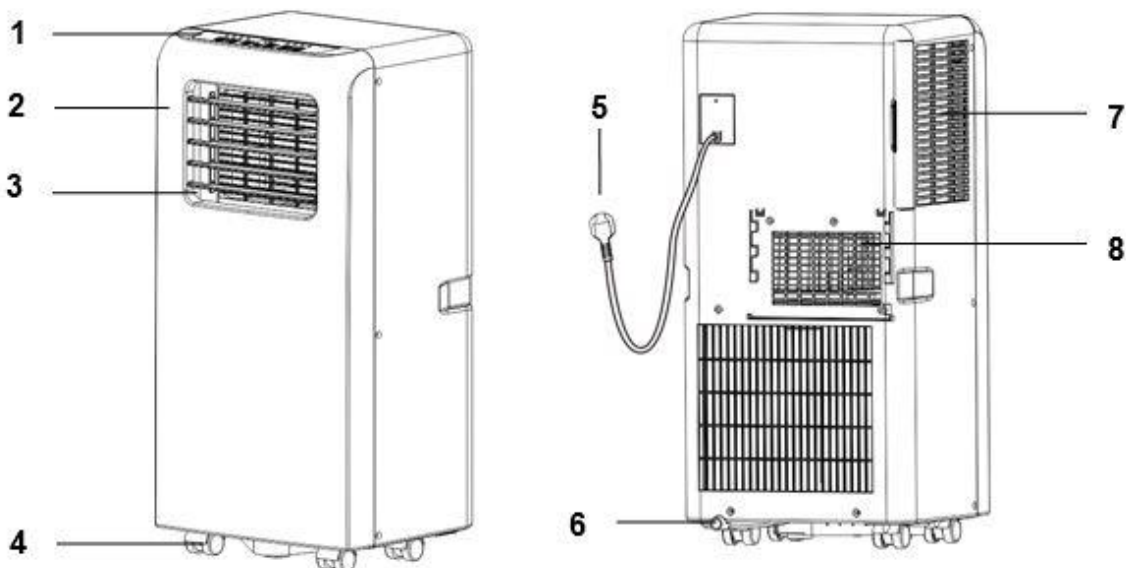


Bei Beschädigungen am Kältesystem sofort den Raum lüften und das Gerät außer Betrieb nehmen.

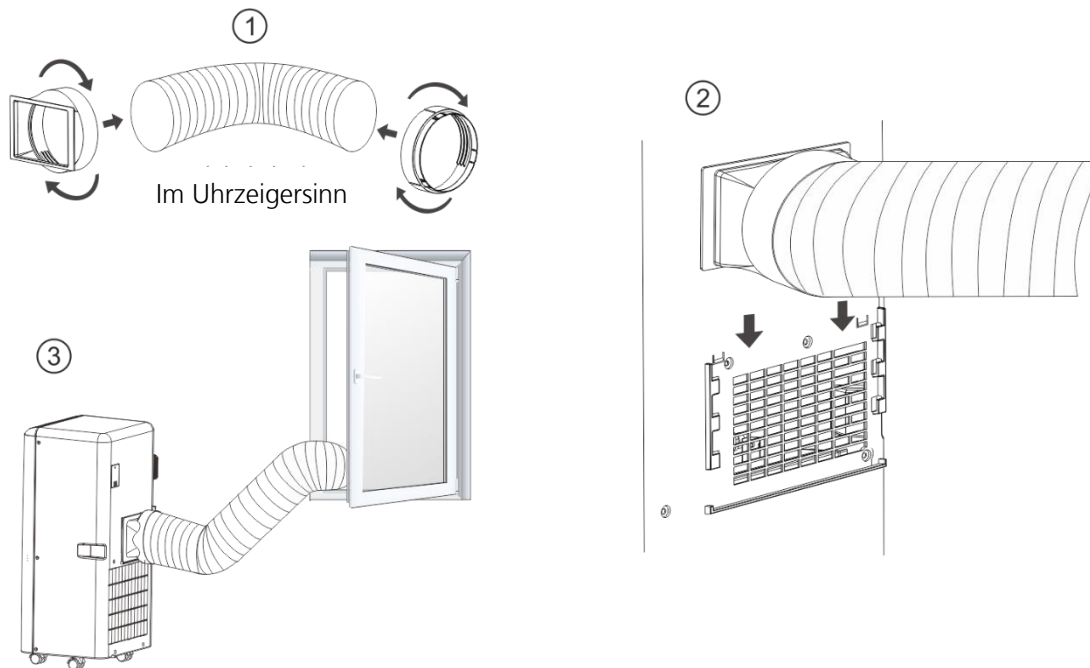
Nicht in der Nähe von Zündquellen betreiben (z. B. offenes Feuer).

Reparaturen dürfen nur von einem autorisierten Fachmann durchgeführt werden.

4. Inbetriebnahme / Bedienung



1	Display	5	Netzkabel
2	Ausgang Prozessluft	6	Kondensatablauf
3	Luftführungslamellen	7	Eingang Prozessluft
4	Rollen	8	Abluftanschluß

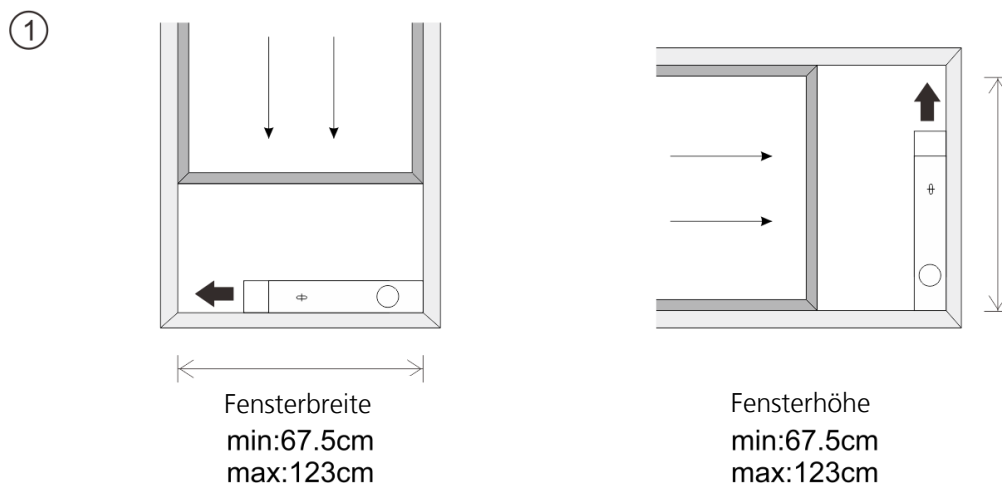


Befestigen Sie den Abluftstutzen am Abluftschlauch. (1)

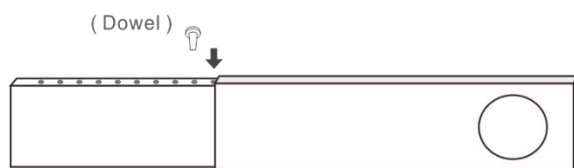
Befestigen Sie nun den Abluftschlauch am Gerät. (2)

Stellen Sie das Gerät im gewünschten Raum in Fensternähe auf. **Der Raum sollte über ein Außenfenster verfügen.**

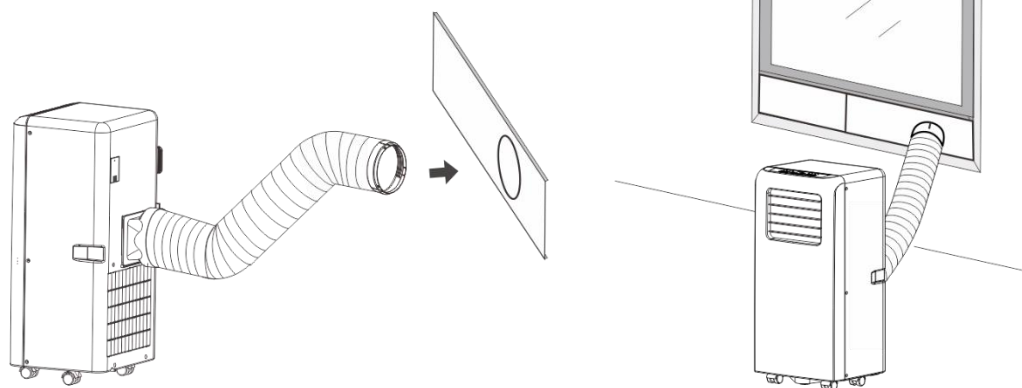
Führen Sie nun den Abluftschlauch aus dem Fenster. Achten Sie darauf, dass möglichst wenig Wärme durch die Fensteröffnung eindringen kann. Dichten Sie das offene Fenster nach Möglichkeit ab. (3)



②

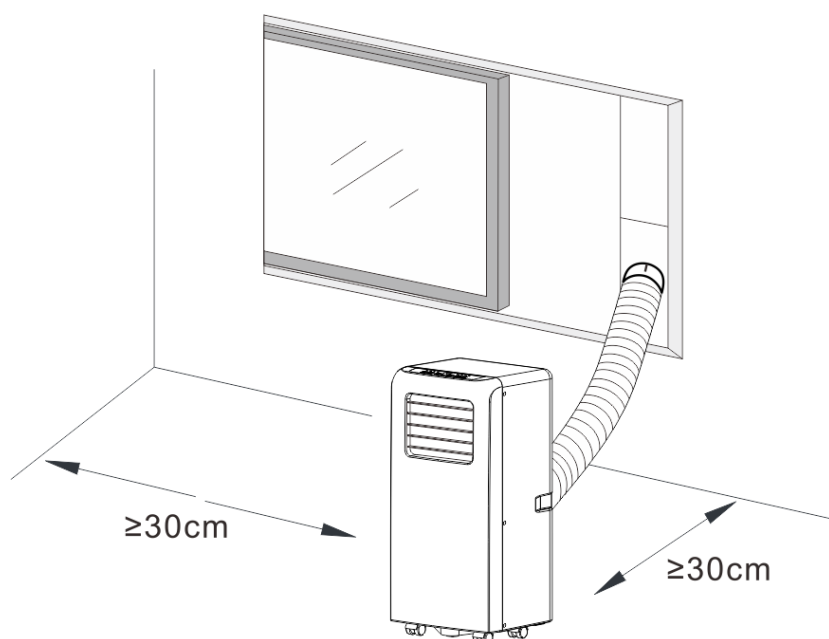


③

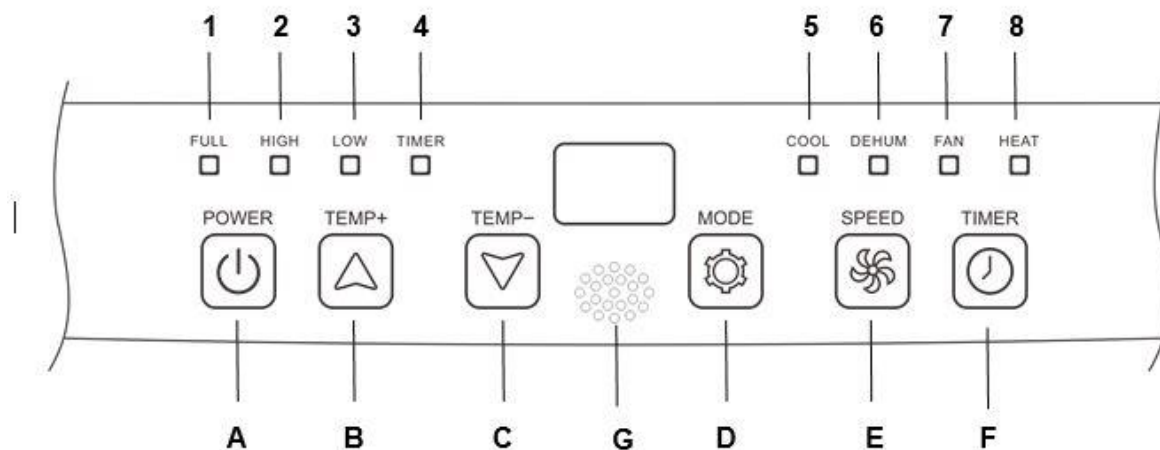


Achtung! Das mitgelieferte Fensterkit ist nur für Schiebefenster geeignet.
Bei Dreh-Kippfenstern empfehlen wir unsere optional erhältliche Fensterdurchführung Art.-Nr. 1702033.

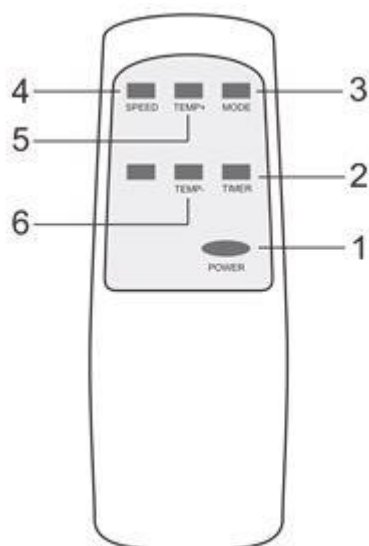
Achten Sie auf den Mindestabstand des Gerätes zu den umliegenden Wänden.



Wählen Sie nun den gewünschten Betriebsmodus und schalten das Gerät mit der POWER-Taste ein.



A	An/Aus	1	Wasserbehälter voll
B	Sollwert Temperatur hoch	2	Ventilatorgeschwindigkeit hoch
C	Sollwert Temperatur runter	3	Ventilatorgeschwindigkeit niedrig
D	Betriebsmodus	4	Timer aktiv
E	Ventilatorgeschwindigkeit	5	Anzeige Kühlen
F	Timer An/Aus	6	Anzeige Trocknen
G	Empfänger Fernbedienung	7	Anzeige Lüften
		8	Anzeige Heizen



1	An/Aus
2	Timer An/Aus
3	Betriebsmodus
4	Ventilatorgeschwindigkeit
5	Sollwert Temperatur hoch
6	Sollwert Temperatur runter

Modus Kühlen

- Drücken Sie die Taste „MODE“ bis die Anzeige „COOL“ leuchtet.
- Stellen Sie mit den Tasten „TEMP+“ und „TEMP-“ die gewünschte Raumtemperatur ein.
- Drücken Sie die Taste „FAN SPEED“, um die Ventilatorgeschwindigkeit einzustellen.

Modus Heizen

- Drücken Sie die Taste „MODE“ bis die Anzeige „HEAT“ leuchtet.
- Stellen Sie mit den Tasten „TEMP+“ und „TEMP-“ die gewünschte Raumtemperatur ein.
- Drücken Sie die Taste „FAN SPEED“, um die Ventilatorgeschwindigkeit einzustellen.

Modus Trocknen

- Drücken Sie die Taste „MODE“ bis die Anzeige „DEHUMIDIFY“ leuchtet.
- Die Temperatur stellt sich automatisch 2° unter Raumtemperatur ein
- Der Ventilator stellt sich automatisch auf „Low“

Modus Lüften

- Drücken Sie die Taste „MODE“ bis die Anzeige „FAN“ leuchtet.
- Drücken Sie die Taste „Fan Speed“, um die Ventilatorgeschwindigkeit einzustellen.

Timer Einstellung

In der Timereinstellung können Sie wählen, ob das Gerät nach einer gewünschten Anzahl an Stunden anläuft oder ausgeht.

Gerät schaltet sich nach Zeitintervall automatisch an:

- Das Klimagerät muss hierfür **AUS** geschaltet sein. Drücken Sie nun die Taste „TIMER“ und wählen Sie mithilfe der „TEMP+“ und „TEMP-“ die Anzahl der Stunden (0-24 h) nach der das Gerät automatisch **anspringen** soll.
- Drücken Sie zur Bestätigung nochmal die Taste „TIMER“
- Die Anzeige „TIMER“ leuchtet nun.

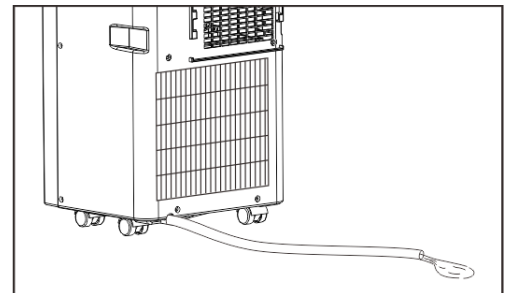
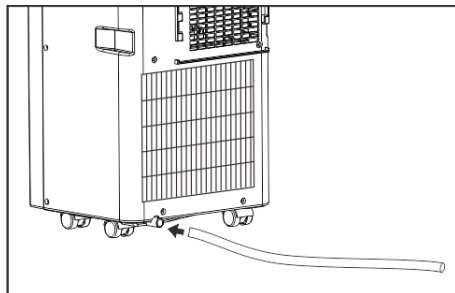
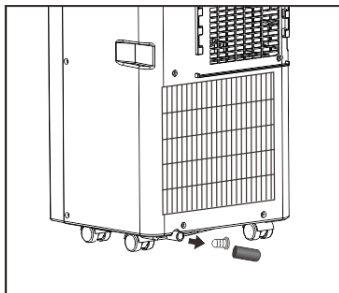
Gerät schaltet sich nach Zeitintervall automatisch aus:

- Das Klimagerät muss hierfür **Ein** geschaltet sein. Drücken Sie nun die Taste „TIMER“ und wählen Sie mithilfe der „TEMP+“ und „TEMP-“ die Anzahl der Stunden (0-24 h) nach der das Gerät automatisch **ausgehen** soll.
- Drücken Sie zur Bestätigung nochmal die Taste „TIMER“
- Die Anzeige „TIMER“ leuchtet nun.

Anzeige Wasserbehälter voll

Das Klimagerät verfügt über einen Kondensatauffangbehälter in dem sich eine Sicherheitsschalter befindet, der bei Erreichen des maximalen Füllstandes die Anzeige „FULL“ aktiviert.

In den Betriebsarten Kühlen und Trocknen wird das Kondensat automatisch verdampft. Bei defekt dieser Funktion muss der Kondensatbehälter manuell geleert werden. Hierzu schließen Sie den Kondensatschlauch an das Klimagerät an.



5. Aufstellrichtlinien

Für die Aufstellung und Anwendung vom AC25 sind die gesetzlichen Vorschriften des jeweiligen Landes zu beachten. In Deutschland sind unter anderem die folgenden Vorschriften zu beachten:

- Arbeitsstättenverordnung §§ 5 und 14
- Arbeitsstättenrichtlinie ASR 5
- Unfallverhütungsvorschriften VBG 43
- BGR 128 (Berufsgenossenschaft)

(erhältlich bei: Deutsches Informationszentrum für technische Regeln (DITR) im DIN, Burggrafenstraße 6, 10787 Berlin).

HEYLO übernimmt keine Haftung für Schäden, die aus unsachgemäßer und regelwidriger Aufstellung und Anwendung des Luftreinigers AC 25 entstehen sollten.

Außerbetriebnahme und Entsorgung

HEYLO-Geräte sind für langjährigen Betrieb ausgelegt. Eine eventuelle Entsorgung hat gemäß den aktuellen einschlägigen gesetzlichen Bestimmungen in umweltschonender Weise zu erfolgen.

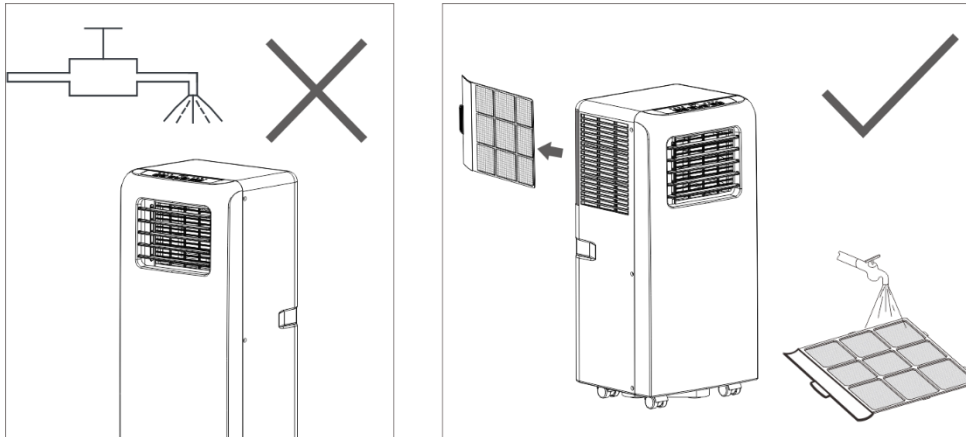
6. Technische Daten

Gerätetyp	AC 25
Kälteleistung in W	2.600
Heizleistung in W	2.600
elektr. Leistungsaufnahme (kühlen) in W	990
elektr. Leistungsaufnahme (heizen) in W	960
Kältemittel	R290
Kältemittelmenge in g	160
Entfeuchtungsleistung in l/24h	19,2
Luftleistung m ³ /h	320
Netzanschluss (V/Hz)	230-240 / 50
Absicherung (A)	16
Schutzart (IP)	20
Länge x Breite x Höhe (mm)	290 x 330 x 690
Gewicht (kg)	19,1
EER Klasse	A

Achtung: Die technischen Daten können im Zuge der Weiterentwicklung ohne Vorankündigung geändert werden. Bei einigen Werten handelt es sich um ca. – Werte.

7. Instandhaltung / Fehlersuche

Filter reinigen



Der Filter sollte alle 2 Wochen gereinigt werden.

Nehmen Sie das Filterelement aus dem Gerät und reinigen Sie den Filter mit warmem Wasser. Reinigen Sie das Gerät mit einem feuchten Tuch.

Achtung! Niemals das Gerät direkt mit Wasser absprühen oder Chemikalien zur Reinigung verwenden.

Warnung: Gefahr eines Stromschlags

Das Gerät ist vom Netz zu trennen, ehe Wartungsarbeiten daran ausgeführt werden. Elektrische Bauteile dürfen nicht mit einem Wasserschlauch oder Druckwaschgerät gesäubert werden, da Wasser in das Elektroteil eindringen und einen Stromschlag verursachen könnte.

Bei Demontage von Bauteilen, bitte die Schrauben per Hand drehen, um Beschädigungen an den Einziehgewinden zu vermeiden!

Warnung: Das Kältesystem ist mit dem leicht entflammaren Gas R290 gefüllt.

Wartungs- und Reparaturarbeiten am Kältesystem dürfen von einem autorisierten Fachmann unter den nötigen Schutzvorkehrungen vorgenommen werden.



Fehler suchen und beheben

Problem	mögliche Ursache	Lösung
Gerät startet nicht, wenn die An/Aus Taste betätigt wird	Kein Strom am Gerät	Gerät an einer anderen Steckdose anschließen; überprüfen, ob die Spannung vorhanden ist.
	Raumtemperatur ist höher als die Solltemperatur (Heizmodus)	Passen Sie die Solltemperatur an.
	Raumtemperatur ist niedriger als die Solltemperatur (Kühlmodus)	Passen Sie die Solltemperatur an.
	Wasserbehälteranzeige leuchtet	Lassen Sie das Wasser manuell aus dem Behälter (siehe S.9).
Gerät bringt zu wenig Kälteleistung	Über Türen oder Fenster dringt zu viel Wärme in den Raum.	Gehen Sie sicher, dass alle Türen und Fenster geschlossen sind. Dichten Sie die Abluftöffnung besser ab.
	Zu starke Hitzequellen befinden sich im inneren des Raumes.	Kontrollieren Sie, ob Heizkörper oder elektrische Geräte eingeschaltet sind und schalten diese gegeben falls aus.
	Abluftschlauch ist nicht angeschlossen oder blockiert.	Kontrollieren Sie den Abluftschlauch und reinigen diesen bei Bedarf.
	Solltemperatur ist zu hoch eingestellt.	Passen Sie die Solltemperatur an.
	Ansaugöffnung ist verschmutzt oder blockiert.	Kontrollieren Sie den Mindestabstand zur Wand. Reinigen Sie die Ansaugöffnung bei Bedarf.
Im Display leuchtet E0	Raumtemperatursensor ist beschädigt.	Wenden Sie sich an den HEYLO-Service.
Im Display leuchtet E1	Temperatursensor am Verflüssiger ist beschädigt.	Wenden Sie sich an den HEYLO-Service.
Im Display leuchtet E2	Kondensatbehälter ist voll. (Kühlmodus)	Lassen Sie das Wasser manuell aus dem Behälter (siehe S.9).
Im Display leuchtet E3	Temperatursensor am Verdampfer ist beschädigt.	Wenden Sie sich an den HEYLO-Service.
Im Display leuchtet E4	Kondensatbehälter ist voll. (Heizmodus)	Lassen Sie das Wasser manuell aus dem Behälter (siehe S.9).
Gerät verursacht Lärm	Der Untergrund ist nicht gerade.	Stellen Sie das Gerät auf einen geraden Untergrund.
	Das Geräusch entsteht am Kältesystem.	Das Geräusch ist normal und lässt sich nicht vermeiden.
Moderiger Geruch	Kältesystem verschmutzt	System mit Klimaspray reinigen (siehe Zubehör).

8. Optionales Zubehör

Beschreibung	HEYLO Art.-Nr.
Fensterkit für Kippfenster	1702033
Ersatzschlauch	1701018
Ersatz-Schlauchanschlußstutzen	1701012
Klimareiniger zur Desinfektion des Kältesystems (250ml Spraydose)	1800106
Ersatzfernbedienung für AC 25	1701022

EC Declaration of Conformity, IIA
In accordance with the EC Machinery Directive 2006/42/EC,

For device series: Air conditioning units
Type: AC 25, AC 35

HEYLO GmbH, Im Finigen 9, 28832 Achim, Germany, declares that the above mentioned machines, if installed, maintained and used in accordance with the operating instructions and the recognized rules of technology, comply with the basic safety and health requirements of the "Machinery Directive", as well as the following regulations and standards.

Applicable EC Directives:

Machinery Directive	2006/42/E
Low-voltage Directive	2014/35/EU
EMV – Directive	2014/30/EU

In case of unauthorized modifications of the machines the declaration loses its validity.

Applied standards:

DIN VDE 0700 part 1 and part 30
DIN EN 55014-1:2012-05
DIN EN 60 335-1
DIN EN 60 335-2-69



Achim, 27.07.2020

.....
Dr. Thomas Wittleder
- Chief Executive -

Table of contents

1. General information	15
2. Scope of delivery	15
3. Safety instructions	16
4. Putting into service / operation	17
5. Installation guidelines	22
6. technical data	22
7. Maintenance / fault finding	23
8. Optional accessories	25

1. General information

ATTENTION: Read before commissioning!

Please carefully follow the instructions in the operating manual. Non-observance will invalidate the warranty. The manufacturer accepts no liability for damage or consequential damage arising from this.

The AC 25 is a mobile air conditioner. The room air is led through a refrigeration system and cooled down by extracting the heat energy. The absorbed thermal energy must be conducted to the outside via the exhaust air hose.

It is possible to set different operating modes and a desired setpoint temperature on the unit. The settings can be changed directly on the unit, on the remote control supplied with the unit or by using a WiFi app.

2. Scope of delivery

1 x square hose adapter



1 x hose adapter round



1x remotecontrol



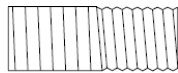
1x batteries



1 x window kit



1x air hose



1x condensate hose



1x plugs



3. Safety instructions

Target Group: The manual is intended for users who set up and operate the machine.

Copyright: The duplication of the manual in whole or in part is only permitted with written permission from HEYLO GmbH.

Reservation: HEYLO GmbH reserves the right to make changes and improvements to the product and manual at any time without prior notice.

Disposal: The device has been designed for many years of operation. If it is to be disposed of, this must be done in an environmentally friendly manner in accordance with the relevant legal regulations

Keep away from children: Do not let children play with or in the vicinity of the unit.

Electrical connection: The AC25 air conditioner is only designed for operation with 230V/50 Hz. The connection must be fused with 16A.

Use shockproof plugs and shockproof sockets only! The sockets must be earthed or protected by residual current circuit-breakers with at least 30 mA.

Protect the power cable from damage: Never use the device with a damaged power cable. If the power cable is damaged, replace it with a cable of the same type and dimension.

Extension cables: Only use approved extension cables!

Handle with care: Do not drop or throw the unit, as this may damage components or wiring.

Keep dry: The appliance must not be operated in puddles or standing water. Do not store or operate it outdoors. If the electrical wiring or parts of the unit get wet, the unit must be thoroughly dried before re-using.

Keep air openings free: Do not cover or block the air inlets and outlets.

Environment: Use only in dry, **non**-hazardous areas. Suitable for indoor use only. The room temperature must not exceed 35°C.

Work on a solid surface: Always place the device on a solid and plane surface.

Do not tilt during operation.

The air conditioner may only be stored and transported upright. Failure to do so may cause irreparable **damage** to the compressor. If the unit should nevertheless be transported in a horizontal position, we recommend a waiting period of 24 hours before putting into service.

Never pull the power plug before the unit has been switched off at the ON/OFF switch.

Attention: The R290 refrigerant used is highly inflammable

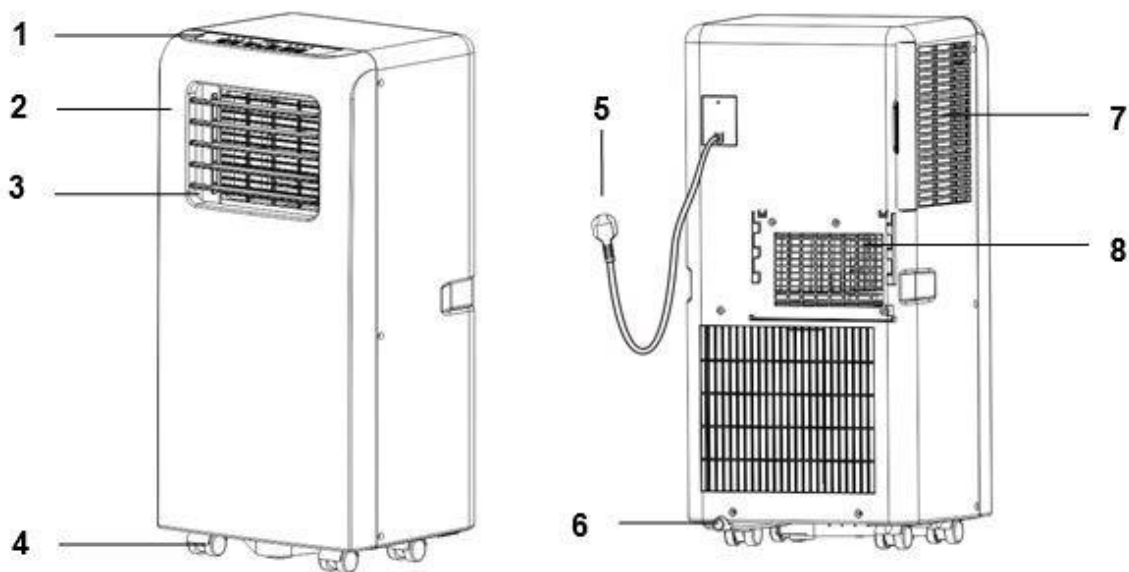


Never operate or stock in unventilated rooms smaller than 12m² per device. If refrigerant escapes in the event of a fault, otherwise explosive atmospheres are created.

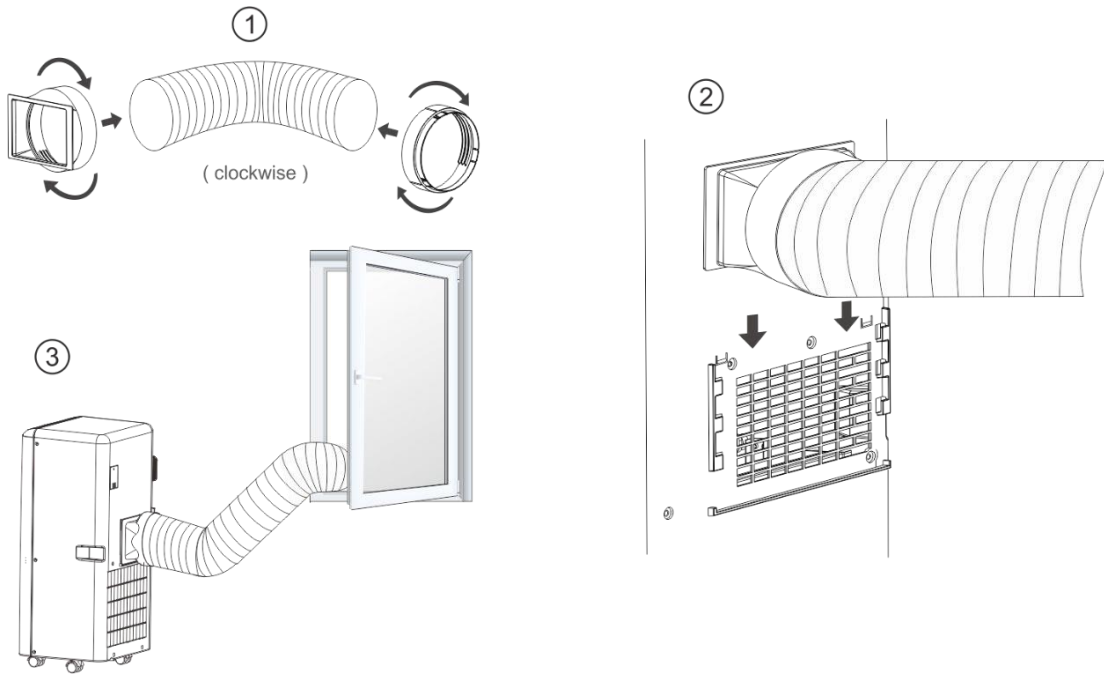
If the refrigeration system is damaged, ventilate the room immediately and shut down the unit. Do not operate near ignition sources (e.g. open fire).

Repairs may only be carried out by an authorized specialist.

4. Putting into service / operation



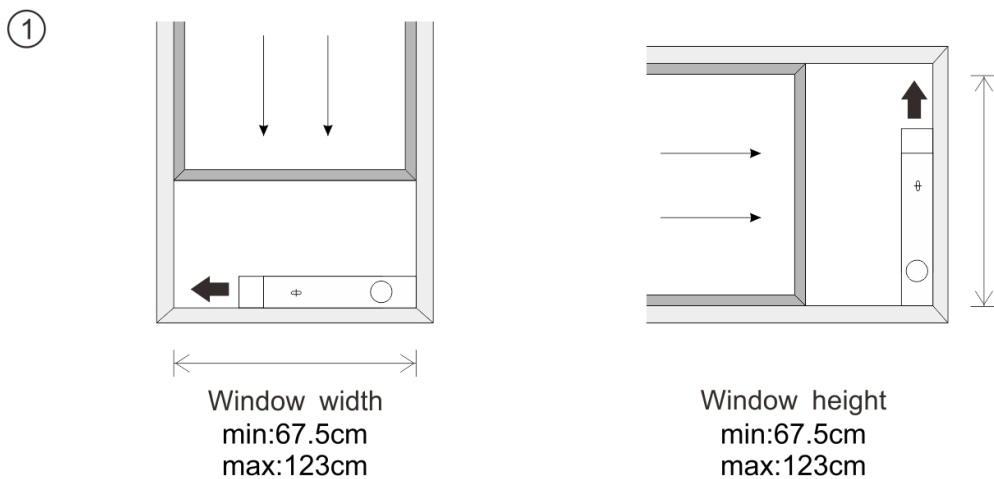
1	Display	5	Power cable
2	Process air output	6	Condensate drain
3	Air guide fins	7	Process air input
4	Rolls	8	Exhaust air connection

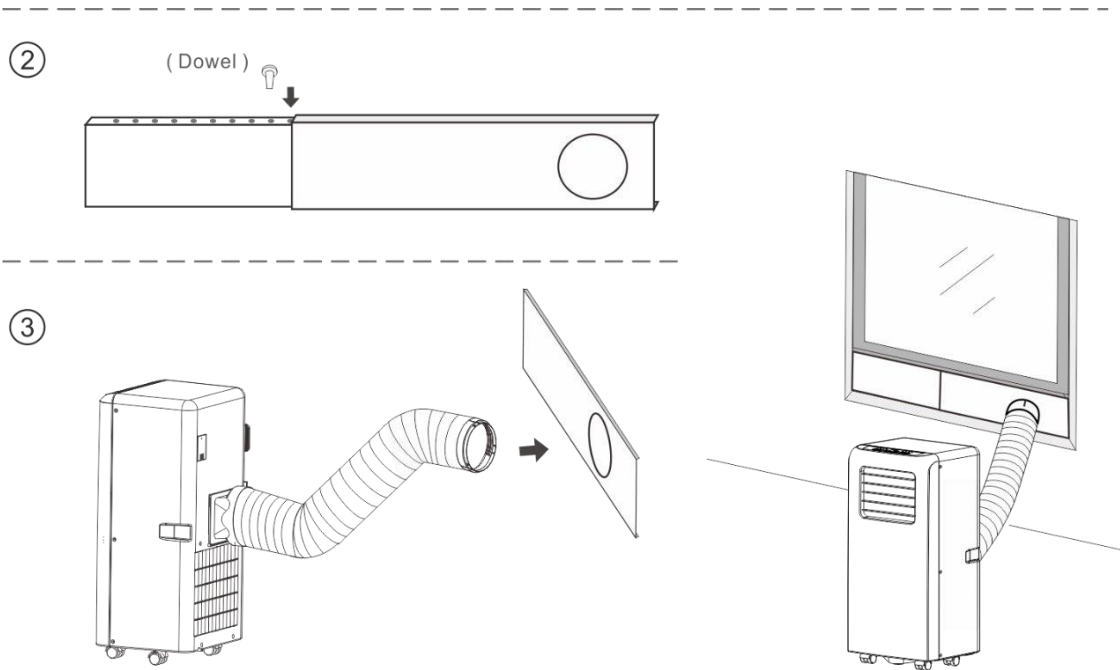


Fasten the exhaust air connection to the exhaust air hose. (1) Now attach the exhaust air hose to the unit. (2)

Place the unit near the window in the selected room. **The room should have an outside window.**

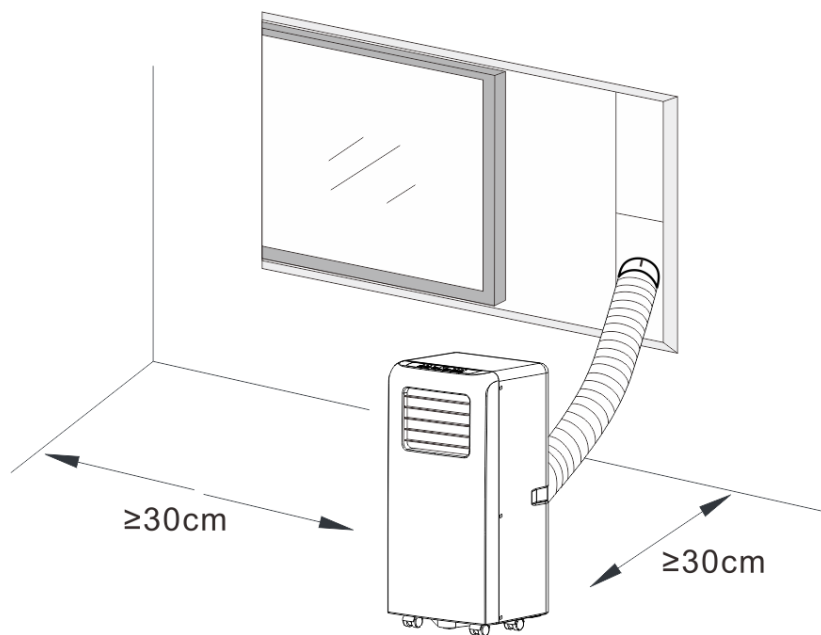
Now lead the exhaust air hose out of the window. Make sure that as little heat as possible can penetrate through the window opening. Seal the open window if possible. (3)



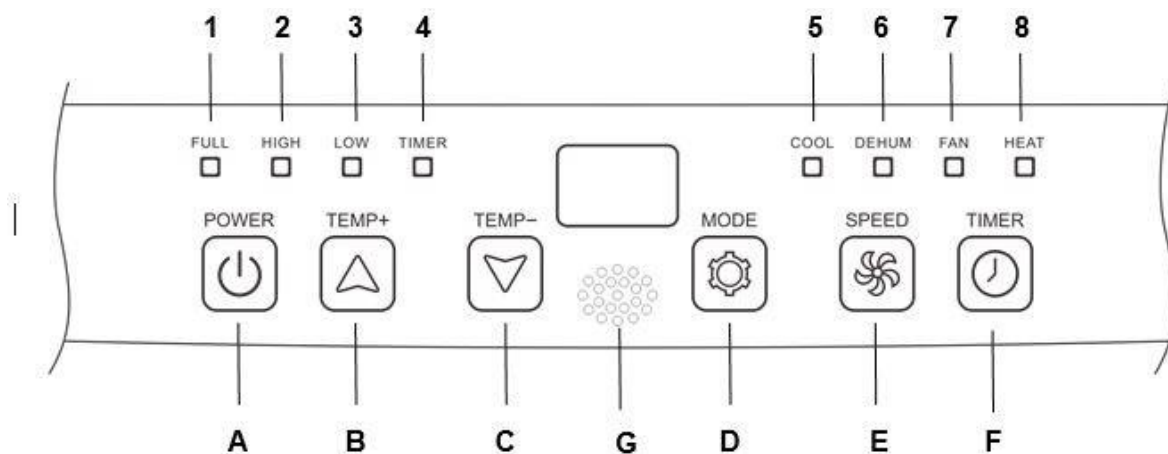


Attention! The window kit supplied is only suitable for sliding windows.
For tilt-and-turn windows we recommend our optionally available window lead-through 1702033

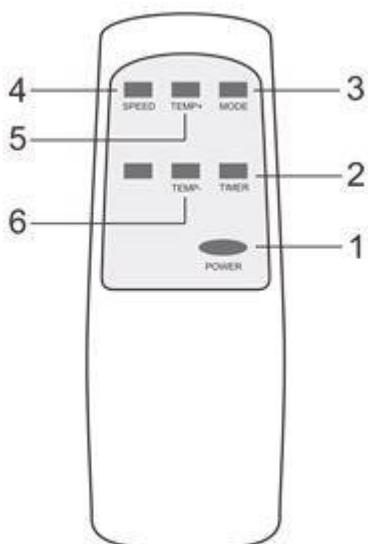
Ensure that the unit has at least a minimum distance from the surrounding walls.



Now select the desired operating mode and switch the unit on with the POWER- button.



A	On/Off	1	Water tank full
B	Setpoint temperature high	2	Fan speed high
C	Setpoint temperature down	3	Fan speed low
D	Operating mode	4	Timer active
E	Fan speed	5	Cooling display
F	Timer On/Off	6	Drying display
G	Signal receiver	7	Ventilation display
		8	Heating display



1	On/Off
2	Timer On/Off
3	Operating mode
4	Fan speed
5	Setpoint temperature high
6	Setpoint temperature down

Cooling mode

- Press the "MODE" button until the "COOL" display lights up.
- Use the "TEMP+" and "TEMP-" buttons to set the desired room temperature.
- Press the "Fan Speed" button to set the fan speed.

Heating mode

- Press the "MODE" button until the "HEAT" display lights up.
- Use the "TEMP+" and "TEMP-" buttons to set the desired room temperature.
- Press the "Fan Speed" button to set the fan speed.

Drying mode

- Press the "MODE" button until the "DEHUMIDIFY" indicator lights up.
- The temperature is automatically adjusted to 2°C below room temperature
- The fan automatically switches to "Low"

Ventilation mode

- Press the "MODE" button until the "FAN" display lights up.
- Press the "Fan Speed" button to set the fan speed.

Timer setting

In the timer setting you can choose whether the unit starts up or goes off after a desired number of hours.

The unit switches on automatically after a certain time interval:

- The air conditioner must be switched **off** for this. Now press the "TIMER" button and select the number of hours (0-24h) after which the unit should **start** automatically using the "TEMP+" and "TEMP-" buttons.
- Press the "TIMER" button again to confirm
- The "TIMER" indicator now lights up.

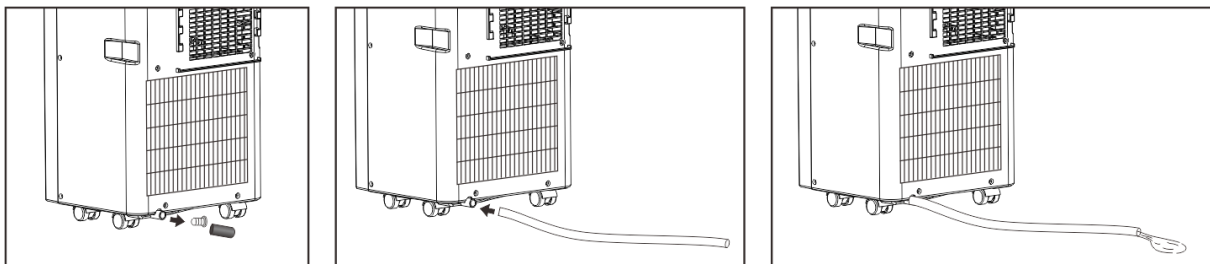
The unit switches off automatically after a certain time interval:

- The air conditioner must be switched **on** for this. Now press the "TIMER" button and select the number of hours (0-24h) after which the unit should switch **off** automatically using the "TEMP+" and "TEMP-" buttons.
- Press the "TIMER" button again to confirm
- The "TIMER" indicator now lights up.

Water tank full indicator

The air conditioner has a condensate collection tank in which a safety switch is located which activates the "FULL" display when the maximum fill level is reached.

In the cooling and drying modes, the condensate is automatically evaporated. If this function is defective, the condensate container must be emptied manually. To do this, connect the condensate hose to the air conditioner.



5. Installation guidelines

For the installation and use of the AC25, the legal regulations of the respective country must be observed. In Germany the following regulations, among others, must be observed:

- Workplace Ordinance §§ 5 and 14
- Workplace directive ASR 5
- Accident prevention regulations VBG 43
- BGR 128 (employers' liability insurance association)

(available from: Deutsches Informationszentrum für technische Regeln (DITR) im DIN, Burggrafenstraße 6, 10787 Berlin).

HEYLO accepts no liability for damage which should arise from improper and irregular installation and use of the AC25 air purifier.

Decommissioning and disposal

HEYLO devices are designed for many years of operation. Any disposal must be carried out in an environmentally friendly manner in accordance with the current relevant legal regulations.

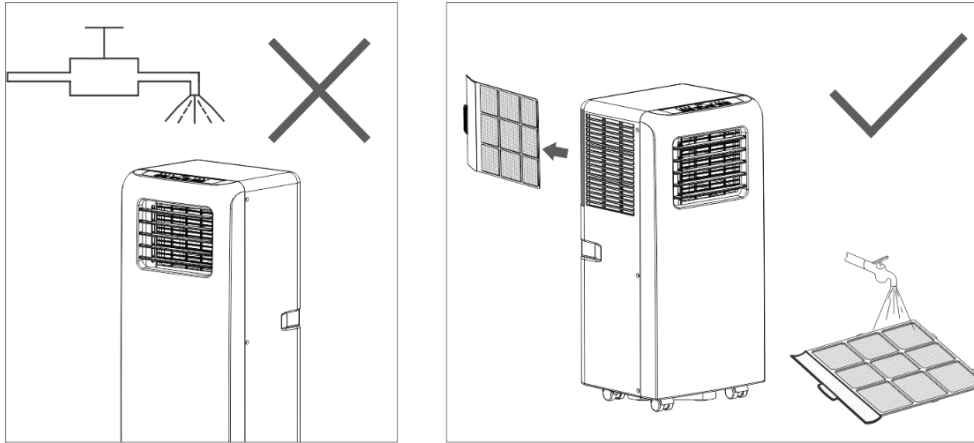
6. technical data

Device type	AC 25
Cooling capacity in W	2600
Heat output in W	2600
Electrical power consumption (cooling) in W	990
Electrical power consumption (heating) in W	960
Refrigerant	R290
Refrigerant quantity in g	160
Dehumidification capacity in l/24h	19,2
Air capacity m ³ /h	320
Power supply (V/Hz)	230/ 50
Protection (A)	16
Protection class (IP)	20
Length x width x height (mm)	290 x 330 x 690
Weight (kg)	19,1
EER class	A

Attention: The technical data can be changed without prior notice in the course of further development. Some values are approximate values.

7. Maintenance / fault finding

Cleaning the filter



The filter should be cleaned every 2 weeks.

Remove the filter element from the device and clean the filter with warm water. Clean the machine with a damp cloth.

Attention! Never spray the appliance directly with water or use chemicals for cleaning.

Warning: Danger of electric shock

The unit must be disconnected from the mains before any maintenance work is carried out on it. Electrical components must not be cleaned with a water hose or pressure washer, as water could penetrate the electrical components and cause an electric shock.

When dismantling components, please turn the screws by hand to avoid damage to the threads!

Warning: The refrigeration system is filled with the highly flammable gas R290.



Maintenance and repair work on the refrigeration system must be carried out by an authorized specialist under the necessary safety precautions.

Troubleshooting and error correction

Problem	possible cause	Solution
Unit does not start when the On/Off button is pressed	No power on the device	Connect the appliance to another power outlet, check that the voltage is present.
	Room temperature is higher than the target temperature (heating mode)	Adjust the set temperature.
	Room temperature is lower than the set temperature (cooling mode)	Adjust the set temperature.
	Water tank indicator lights up	Manually drain the water from the tank (see page 9)
Unit does not provide enough cooling capacity	Too much heat enters the room through doors or windows.	Make sure that all doors and windows are closed. Better seal the exhaust air opening.
	Excessive heat sources are located inside the room.	Check whether radiators or electrical appliances are switched on and switch them off if necessary.
	Exhaust air hose is not connected or blocked.	Check the exhaust air hose and clean it if necessary.
	Setpoint temperature is set too high.	Adjust the set temperature.
	Suction opening is dirty or blocked.	Check the minimum distance to the wall. Clean the air intake opening if necessary.
E0 lights up on the display	Room temperature sensor is damaged.	Contact the HEYLO-Service
E1 lights up on the display	Temperature sensor on condenser is damaged.	Contact the HEYLO-Service
E2 lights up on the display	Condensate tank is full. (cooling mode)	Manually drain the water from the tank (see page 9)
E3 lights up on the display	Temperature sensor on the evaporator is damaged.	Contact the HEYLO-Service
E4 lights up on the display	Condensate tank is full. (heating mode)	Manually drain the water from the tank (see page 9)
Device causes noise	The surface is not straight.	Place the device on a straight surface.
	The noise is generated at the cooling system.	The noise is normal and cannot be avoided.
Musty smell	Cooling system dirty	Clean system with climate spray (see accessories)

8. Optional accessories

Description	HEYLO item no.
Window kit for tilt-and-turn windows	1702033
Replacement hose	1701018
Replacement hose connector	1701012
Air conditioning cleaner for disinfecting the refrigeration system (250ml spray can)	1800106
Spare remote control for AC25	1701022

SIE HABEN FRAGEN? WIR HELFEN IHNEN GERN!
Do you have any questions? We are happy to help you!

HEYLO Kundendienst – Technischer Support und Service
HEYLO Customer Service – Technical Support and Service

Tel. +49 (0) 42 02 – 97 55 15
Fax +49 (0) 42 02 – 97 55 97
E-Mail: service@heylo.de

Kaufmännische Beratung
Commercial advice

Tel. +49 (0) 42 02 – 97 55 - 0
Fax +49 (0) 42 02 – 97 55 97
E-Mail: info@heylo.de

Mieten Sie HEYLO-Produkte
Hire HEYLO products

Für Ihre Baustelle, Produktion oder Event über das HEYLO-Miet-Netzwerk:
For your construction site, production facility or event via the HEYLO rental network:

www.heylo-mietservice.de

HEYLO GmbH
Im Finigen 9
28832 Achim
info@heylo.de
www.heylo.de

