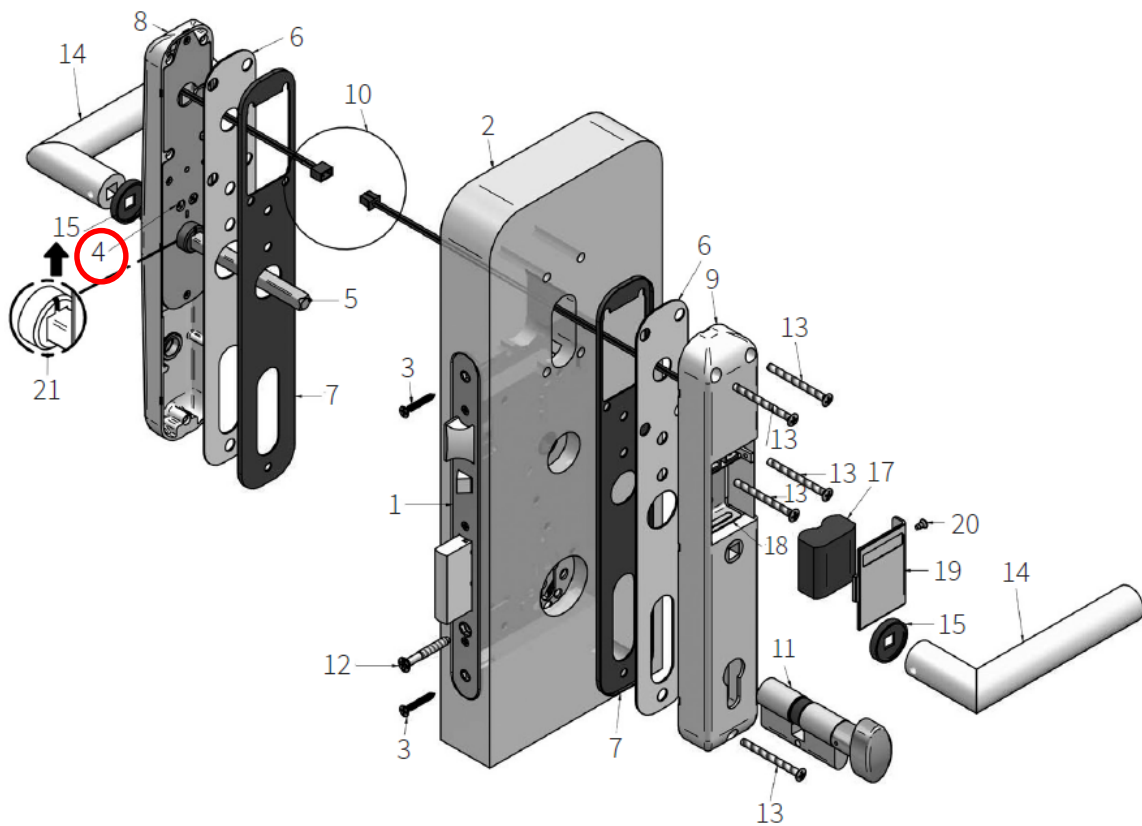


Umstellung Drücker links/rechts:

Außen- und Innenschild haben türseitig eine Griffschraube (4) die entweder links oder rechts eingeschraubt werden kann und somit die Drückerrichtung festlegt (Stellen Sie sicher, dass sich die Griffschraube (4) in der korrekten Position für die entsprechende Griffdrehung befindet).

Diese Schraube kann mit einem Kreuzschraubendreher jederzeit heraus- und auf die andere Stellung eingeschraubt werden.

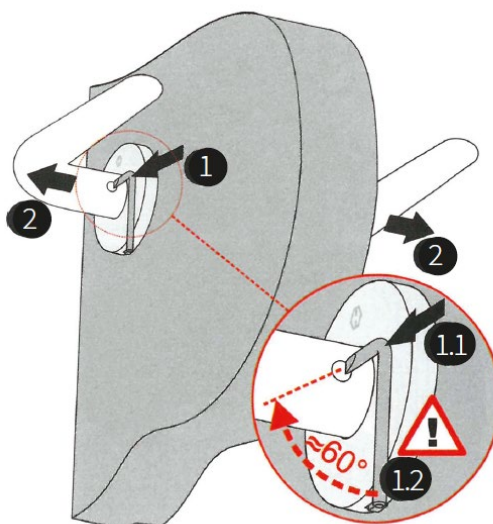
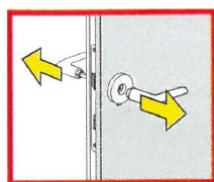
Sollte bereits eine Drückerrichtung eingestellt sein (z.B. war an einer rechten Tür montiert, soll nun aber auf eine linke montiert werden) dann ist zusätzlich der Drücker neu zu montieren (Montageanleitung Seite 15). Bitte beachten Sie, dass die Drückerdemontage auch etwas Krafteinsatz benötigt, da der Drücker in der Regel fest auf dem Vierkantstift steckt.



Drücker

Zur Montage des Drückers - Drücken.

Zur Demontage des Drückers befolgen Sie bitte folgende Anweisungen:



D