



1	Allgemeine Sicherheitshinweise	2
2	Installation	13
3	Beschreibung der Bedieneinrichtungen	27
4	Gebrauchsanweisung	38
5.	Reinigung und Pflege	59
6.	Lösung der Probleme. Was machen, wenn...	62
7.	Abhilfe bei Fehlfunktionen	68

Wir danken Ihnen, dass Sie sich für eines unserer Geräte entschieden haben.

Wir empfehlen Ihnen, alle im vorliegenden Handbuch enthaltenen Anweisungen aufmerksam durchzulesen, um sich über die geeignetsten Bedingungen für den richtigen und sicheren Gebrauch Ihres Geschirrspülers zu informieren.

Die einzelnen Abschnitte sind so aufgebaut, dass Sie Schritt für Schritt alle Funktionen des Geräts kennen lernen können. Die Erläuterungen sind leicht verständlich und mit detaillierten Illustrationen versehen.

Sie enthalten nützliche Ratschläge zum Gebrauch der Geschirrkörbe, Sprüharme, Behälter, Filter und Spülprogramme sowie zur richtigen Einstellung der Bedieneinrichtungen.

Die Hinweise zur Reinigung sollen Ihnen helfen, Ihren Geschirrspüler auf Dauer in einem optimalen Betriebszustand zu erhalten.

Dieses übersichtlich aufgebaute Handbuch beantwortet alle Fragen, die im Zusammenhang mit dem Gebrauch des Geschirrspülers auftreten können.



ANLEITUNG FÜR DEN INSTALLATEUR: sie richtet sich an den **Fachtechniker**, der die Installation, die Inbetriebnahme und die Abnahmeprüfung des Geräts durchführen muss.



ANLEITUNG FÜR DEN BENUTZER: sie umfasst die Hinweise zum Gebrauch sowie die Beschreibung der Bedieneinrichtungen und der richtigen Verfahrensweisen zur Reinigung und Pflege des Geräts.



Das Handbuch umfasst Optionen, Programme und Funktionen, die bei der Art des von Ihnen erworbenen Geschirrspülers vorhanden sind. Für spezifische Eigenschaften Ihres Modells beziehen Sie sich auf das dem Produkt beigelegte Handbuch.



ÜBERSETZUNG DER ORIGINALBETRIEBSANLEITUNG

1 Allgemeine Sicherheitshinweise

- Dieses Handbuch ist wesentlicher Bestandteil des Geräts und muss stets in einem unversehrten Zustand beim Gerät aufbewahrt werden. Vor dem Gebrauch des Geräts sollten alle in diesem Handbuch enthaltenen Informationen aufmerksam gelesen werden.
- Dieses Gerät ist für den Gebrauch im Haushalt und in vergleichbaren Umgebungen bestimmt, wie beispielsweise Personalküchen in Geschäften, Büros und sonstigen Arbeitsstätten, Küchen in Wohngemeinschaften, Gästeküchen in Hotels, Pensionen und Bed & Breakfast sowie allgemein Küchen im Wohnbereich. Seine Verwendung ist ausschließlich an festen Orten erlaubt. Das Gerät wurde für folgende Funktionen konzipiert: Spülen und trocknen von Geschirr; jeder andere Gebrauch ist als zweckwidrig anzusehen. Der Hersteller übernimmt im Falle eines anderen Gebrauchs als den vorgesehenen keine Haftung
- Das Gerät nicht in Betrieb nehmen, wenn es beim Transport beschädigt wurde. Im Zweifelsfall den Händler zu Rate ziehen.
- Das Gerät muss den Anweisungen entsprechend fachgemäß installiert und angeschlossen werden.



Die Installation muss von einem qualifizierten Techniker vorgenommen werden, unter Beachtung der geltenden Richtlinien.

- Die Verpackungsabfälle nicht ohne Aufsicht in der Wohnung liegen lassen. Vermeiden Sie, dass Kinder mit dem Verpackungsmaterial in Berührung kommen. Die verschiedenen Abfallmaterialien der Verpackung trennen und zur nächsten Sammelstelle bringen.
- Das Typenschild mit den technischen Daten, der Seriennummer und den Prüfzeichen ist deutlich sichtbar auf dem inneren Rand der Gerätetür angebracht. **Das Typenschild auf dem inneren Rand der Gerätetür darf keinesfalls entfernt werden.**
- Die Erdung gemäß der von den Sicherheitsvorschriften für elektrische Anlagen vorgesehenen Weise ist obligatorisch. **Der Hersteller haftet nicht für Schäden an Personen oder Sachen, die auf eine mangelnde oder fehlerhafte Erdung zurückzuführen sind.**
- Während der Installation muss das Gerät vom Stromnetz getrennt sein.
- Installieren sie das Gerät nicht an einem dem Frost ausgesetzten Platz.
- Installieren sie das Gerät nicht in der Nähe von Hitzequellen (z. B. Gasbrennern, Feuerstellen usw.), da diese Beschädigungen hervorrufen können.



- Falls das Gerät in einer Position ober oder unter anderen Utensilien (z. B. Gasbrenner, Backofen usw.) installiert wird, sorgfältig die Anleitung lesen, die vom Hersteller des Geräts geliefert wurde. Falls die Anleitungen des anderen Geräts keine entsprechenden Informationen enthalten, den Hersteller kontaktieren, um sicherzugehen, dass das Gerät darüber oder darunter installiert werden kann.
- Es ist absolut verboten, das Gerät unter einem Kochfeld einzubauen. Ein Kochfeld auf einem freistehenden Gerät zu installieren, ist absolut verboten.
- Um Stabilität zu gewährleisten, sollte das Gerät nur unter einer durchgehenden Arbeitsfläche installiert und an den seitlichen Modulen befestigt werden. Falls das Gerät in einem Hochschrank montiert werden soll, müssen Gerät und Modul fachgemäß fixiert werden.
- Falls das Gerät nicht eingebaut wird und daher seitlich begehbar ist, muss der Bereich um die Türscharniere aus Sicherheitsgründen abgedeckt werden (Verletzungsgrund). Die Abdeckungen sind als Zubehör bei Spezialhändlern zu bekommen.
- Kontrollieren sie, dass die Netzstromstärke und -frequenz den Angaben auf dem Typenschild des Geräts entsprechen.
- Der Stecker des Versorgungskabels und die Steckdose müssen von derselben Art sein und der



notwendigen Stromstärke entsprechen. Verwenden sie keine Adapter oder andere Zwischenstücke, um eine Überhitzung und Verbrennungen zu vermeiden.

- Der Stecker des Geräts muss nach der Installation zugänglich sein. Den Stecker bei eingeschaltetem Gerät niemals direkt am Kabel herausziehen.
- Falls das Gerät von einem steckerlosen Kabel gespeist wird, muss eine allpolige Trennvorrichtung der Klasse III, die eine komplette Abschaltung des Stromkreises verursacht, an einer leicht zugänglichen Stelle des Stromkabels installiert werden.
- Das Gerät muss mit einem neuen Schlauch an die Wasserversorgung angeschlossen werden.
- Nach erfolgter Installation muss ein kurzer Test des Geräts durchgeführt werden. Bei leerem Geschirrspüler ein beliebiges Spülprogramm mit einer Temperatur zwischen 45 und 70 °C und einen spezifischen Reiniger verwenden. (Die Durchführung des Einweichprogramms ist nicht ausreichend). Bei nicht funktionierendem Gerät muss dieses vom Stromnetz getrennt und das nächste Kundendienstzentrum verständigt werden.
Nicht versuchen, das Gerät selbst zu reparieren.
- Dieser Geschirrspüler darf nur von Erwachsenen verwendet werden. Der Gebrauch durch Kinder ab 8 Jahren und Personen mit eingeschränkten körperlichen und/oder geistigen Fähigkeiten oder



von Personen, die keine Erfahrung in der fachgemäßen Verwendung haben, ist nur unter der Aufsicht einer für ihre Sicherheit verantwortlichen Person erlaubt.

- Kindern das Spielen mit dem Gerät verbieten.
- Kinder vom Geschirrspüler fernhalten, wenn dessen Tür geöffnet ist. Am Ende des Spülprogramms stets sicherstellen, dass das Spülmittelfach leer ist.
- Die Reinigung und ordentliche Wartung des Geräts durch Kinder ist nur unter der Aufsicht von Personen erlaubt, die für deren Sicherheit verantwortlich sind.
- Einige Reiniger weisen einen hohen Alkali-Gehalt auf. Den Kontakt mit Augen und Mund vermeiden. Reiniger können schwere Folge haben, wenn sie verschluckt werden. Sie enthalten Substanzen, die irreparable Schäden an den Augen, am Mund und im Rachenraum verursachen und auch zum Erstickungstod führen können. Alle Sicherheitsanweisungen auf den Verpackungen dieser Produkte befolgen.
- Das eventuell nach Abschluss des Spülprogramms und vor dem Trocknen im Geschirr oder im Geschirrspüler verbleibende Wasser nicht trinken.
- Keine Lösungsmittel wie Alkohol oder Terpentin einführen, da dies eine Explosion zur Folge haben kann. Kein Geschirr hineingeben, das mit Asche, Wachs oder Lacken verschmutzt ist.



- Die Tür des Geschirrspülers nicht offen stehen lassen, um zu vermeiden, dass jemand darüber stolpert. Bei Aufstützen oder Setzen auf die geöffnete Tür kann der Geschirrspüler umkippen und infolgedessen Personenschäden verursachen.
- Nach jeder Verwendung den Geschirrspüler abschalten, um Stromverbrauch zu vermeiden.
- Messer und andere spitze oder scharfe Küchenhelfer müssen mit nach unten zeigenden Spitzen in den Besteckkorb eingeordnet oder waagrecht in den Oberkorb gelegt werden, wobei darauf geachtet werden muss, sich nicht zu verletzen und dass sie nicht aus dem Besteckkorb herausragen.
- Der Geschirrspüler entspricht allen von den geltenden Sicherheitsvorschriften vorgegebenen und elektrische Geräte betreffenden Anforderungen. Technische Kontrollen dürfen ggf. nur von autorisiertem Fachpersonal vorgenommen werden: **Reparaturen, die von unbefugten Personen ausgeführt werden, führen nicht nur zum Erlöschen der Garantie, sondern stellen auch eine potentielle Gefahr für den Benutzer dar.**
- Im Falle von Funktionsstörungen den Geschirrspüler vom Stromnetz trennen und den Wasserhahn schließen. Falls das Stromkabel beschädigt wird, muss es durch einen Fachmann



oder ein autorisiertes technisches Kundendienstzentrum ausgetauscht werden.

- Einige Bauteile stehen unter Strom, auch wenn der On/Off-Schalter in Off-Position ist. Bevor Wartungsarbeiten durchgeführt werden, den Stecker ziehen oder den Hauptschalter abschalten.
- Der Geschirrspüler darf nicht mit Wasserstrahl, einem Hochdruckreiniger oder einem Dampfreiniger gereinigt werden.

- **Modelle mit Aquastop**

Aquastop ist eine Vorrichtung, die eine Überschwemmung im Falle einer Undichtigkeit des Geräts verhindert. Nach Auslösen des Aquastop-Systems muss ein Fachmann mit der Suche und der Reparatur des Fehlers beauftragt werden. Bei den Modellen mit Aquastop enthält der Wasserzulaufschlauch ein Magnetventil. **Den Schlauch nicht zerschneiden und das Magnetventil nicht ins Wasser fallen lassen.** Wenn der Wasserzulaufschlauch beschädigt ist, das Gerät vom Strom- und Wassernetz trennen.

Achtung: Die Vorrichtung funktioniert nur, wenn der Geschirrspüler an das Stromnetz angeschlossen ist.



1.1 Konformitätserklärung

Das Gerät entspricht den grundlegenden Anforderungen folgender europäischer Richtlinien:

- 2009/125/EG
- 2011/65/EU
- 2014/35/EU
- IEC/EN 62471, Risikogruppe 1, für die Modelle mit Innenbeleuchtung.
- IEC/EN 61770

1.2 Entsorgung

Informationen zur Entsorgung

• Ihre Pflichten als Endnutzer



Dieses Elektro- bzw. Elektronikgerät ist mit einer durchgestrichenen Abfalltonne auf Rädern gekennzeichnet. Das Gerät darf deshalb nur getrennt vom unsortierten Siedlungsabfall gesammelt und zurückgenommen werden, es darf also nicht in den Hausmüll gegeben werden. Das Gerät kann z. B. bei einer kommunalen Sammelstelle oder ggf. bei einem Vertreiber (siehe zu deren Rücknahmepflichten in Deutschland unten) abgegeben werden. Das gilt auch für alle Bauteile, Unterbaugruppen und Verbrauchsmaterialien des zu entsorgenden Altgeräts.

Bevor das Altgerät entsorgt werden darf, müssen alle Altbatterien und Altakkumulatoren vom Altgerät getrennt werden, die nicht vom Altgerät umschlossen



sind. Das gleiche gilt für Lampen, die zerstörungsfrei aus dem Altgerät entnommen werden können. Der Endnutzer ist zudem selbst dafür verantwortlich, personenbezogene Daten auf dem Altgerät zu löschen.

- **Hinweise zum Recycling**



Helfen Sie mit, alle Materialien zu recyceln, die mit diesem Symbol gekennzeichnet sind. Entsorgen Sie solche Materialien, insbesondere Verpackungen, nicht im Hausmüll sondern über die bereitgestellten Recyclingbehälter oder die entsprechenden örtlichen Sammelsysteme.

Recyceln Sie zum Umwelt- und Gesundheitsschutz auch elektrische und elektronische Geräte.

Folgende Hinweise gelten ergänzend in Deutschland



• Rücknahmepflichten der Verreiber

Wer auf mindestens 400 m² Verkaufsfläche Elektro- und Elektronikgerätee vertreibt oder sonst geschäftlich an Endnutzer abgibt, ist verpflichtet, bei Abgabe eines neuen Geräts ein Altgerät des Endnutzers der gleichen Geräteart, das im Wesentlichen die gleichen Funktionen wie das neue Gerät erfüllt, am Ort der Abgabe oder in unmittelbarer Nähe hierzu unentgeltlich zurückzunehmen. Das gilt auch für Verreiber von Lebensmitteln mit einer Gesamtverkaufsfläche von mindestens 800 m², die mehrmals im Kalenderjahr oder dauerhaft Elektro- und Elektronikgerätee anbieten und auf dem Markt bereitstellen. Solche Verreiber müssen zudem auf Verlangen des Endnutzers Altgerätee, die in keiner äußeren Abmessung größer als 25 cm sind (kleine Elektrogerätee), im Einzelhandelsgeschäft oder in unmittelbarer Nähe hierzu unentgeltlich zurückzunehmen; die Rücknahme darf in diesem Fall nicht an den Kauf eines Elektro- oder Elektronikgerätee geknüpft, kann aber auf drei Altgerätee pro Geräteart beschränkt werden.

Ort der Abgabe ist auch der private Haushalt, wenn das neue Elektro- oder Elektronikgerät dorthin geliefert wird; in diesem Fall ist die Abholung des Altgerätee für den Endnutzer kostenlos.

Die vorstehenden Pflichten gelten auch für den Vertrieb unter Verwendung von



Fernkommunikationsmitteln, wenn die Vertreiber Lager- und Versandflächen für Elektro- und Elektronikgeräte bzw. Gesamtlager- und -versandflächen für Lebensmittel vorhalten, die den oben genannten Verkaufsflächen entsprechen. Die unentgeltliche Abholung von Elektro- und Elektronikgeräten ist dann aber auf Wärmeüberträger (z. B. Kühlschrank), Bildschirme, Monitore und Geräte, die Bildschirme mit einer Oberfläche von mehr als 100 cm² enthalten, und Geräte beschränkt, bei denen mindestens eine der äußeren Abmessungen mehr als 50 cm beträgt. Für alle übrigen Elektro- und Elektronikgeräte muss der Vertreiber geeignete Rückgabemöglichkeiten in zumutbarer Entfernung zum jeweiligen Endnutzer gewährleisten; das gilt auch für kleine Elektrogeräte (s.o.), die der Endnutzer zurückgeben will, ohne ein neues Gerät zu kaufen.

- Das Stromkabel abschneiden;
- Das Schloss unbrauchbar machen.

Der Hersteller haftet nicht für Schäden an Personen oder Sachen, die darauf zurückzuführen sind, dass die obenstehenden Vorschriften missachtet, unbefugte Änderungen an auch nur einem Teil vorgenommen oder andere als Originalersatzteile verwendet wurden.

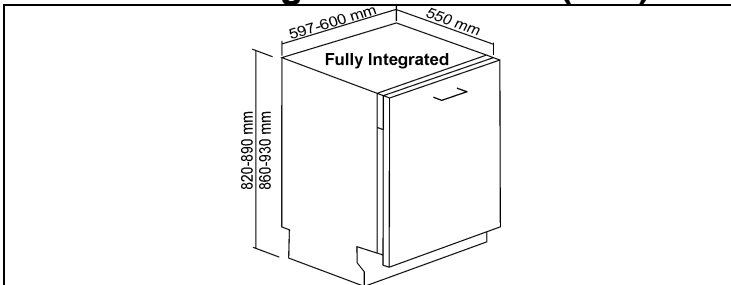


2 Installation

2.1 Technische Daten

Wasserdruck	min. 0,05 - max. 0,9 MPa (min. 0,5 - max. 9 bar)
Wassertemperatur	max. 60 °C
Kapazität	14 Standard-Gedecke
Schutzgrad gegen Feuchtigkeit	IPX0
Schutzgrad gegen Stromschlag	Klasse I
Elektrische Daten	Siehe Daten auf Typenschild

Abmessungen des Geräts (mm)





2.2 Allgemeine Informationen

- Die Styroporteile zum Blockieren der Geschirrkörbe herausnehmen.
- Das Gerät am vorgesehenen Ort aufstellen.
- Der Geschirrspüler kann neben oder vor Möbeln oder Wänden aufgestellt werden.
- Wenn der Geschirrspüler neben einer Wärmequelle aufgestellt wird, muss eine Platte aus wärmedämmendem Material zwischen Geschirrspüler und Wärmequelle angeordnet werden, um eine Überhitzung und Betriebsstörungen zu verhindern.
- Zur Gewährleistung der Stabilität die Bodeneinbaugeräte oder integrierbaren Geräte nur unter durchgehenden Arbeitsplatten einbauen und mit den angrenzenden Möbeln verschrauben.
- Zur Erleichterung der Installation können der Wasserzulaufschlauch und der Ablaufschlauch in alle Richtungen gedreht werden. Darauf achten, dass die Schläuche nicht geknickt oder gequetscht werden und nicht zu stark gespannt sind.
- Für die Durchführung der Schläuche und des Versorgungskabels ist eine Öffnung mit einem Mindestdurchmesser von 8 cm erforderlich.
- Nach erfolgter Installation muss ein kurzer Test des Geräts durchgeführt werden: den Wasserhahn



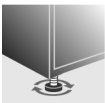
öffnen und sicherstellen, dass keine Lecks vorhanden sind.

- Der Geschirrspüler ist nicht für den Dauerbetrieb ausgelegt, sondern für maximal 5 Zyklen pro Tag.
- Um den Geschirrspüler mit der Rückseite an der Wand zu installieren, müssen die Schläuche im unteren Bereich verlegt werden, wo der dafür vorgesehene Platz eingerichtet ist.
- Die folgenden Ersatzteile werden bis 7 Jahre nach Produktionsende des Modells noch verfügbar sein: Spül- und Ablaufpumpe, Heizwiderstände, Leitungen einschließlich der Schläuche, Ventile, Filter und Acquastop-Vorrichtungen, strukturelle und interne Bauteile der Tür (getrennt oder kombiniert), Leiterplatten, elektronische Displays, Druckschalter, Thermostate und Sensoren, Software und Firmware einschließlich der Software für den Reset.
- Die folgenden Ersatzteile werden bis 10 Jahre nach Produktionsende des Modells noch verfügbar sein: Scharniere und Dichtungen der Tür, sonstige Dichtungen, Spülarme, Filtereinheit, Körbe, Gleitführungen und Zubehör.
- Einige Ersatzteile stehen nur den autorisierten Technikern zur Verfügung.
- Nicht alle Ersatzteile sind für alle Modelle geeignet.
- Defekte Teile dürfen ausschließlich durch Originalersatzteile ersetzt werden, die allein die



vollständige Einhaltung der Sicherheitsvorschriften gewährleisten.

- Die EPREL-Datenbank der EU liefert Informationen zu den Leistungen des Geschirrspülers. Die Datenbank ist dank des QR-Codes auf dem Energieetikett des Geschirrspülers oder auf <https://eprel.ec.europa.eu> direkt konsultierbar. Im letzten Fall muss der Name des Modells, der auf dem Kenndatenschild an der Seite der Tür angeführt ist, eingegeben werden. Für detaillierte Informationen über das Energieetikett: www.theenergylabel.eu.



Das Gerät auf dem Boden durch Einstellung der Stützfüße nivellieren, dabei den entsprechenden Sechskantschlüssel verwenden. Dieser Vorgang ist zur Gewährleistung des einwandfreien Betriebs des Geschirrspülers unabdingbar.



Einige Einbaumodelle verfügen nur über einen hinteren Stellfuß, der mit einer Schraube, die sich unten auf der Vorderseite des Geräts befindet, verstellt werden kann.



Es ist **strengstens verboten**, den Geschirrspüler unter einem Kochfeld einzubauen.

Außerdem ist es nicht erlaubt, den Geschirrspüler in direktem Kontakt mit **anderen als herkömmlichen Kücheneinbaugeräten** einzubauen (wie z.B. Kamine, Heizöfen usw.).

Bei Einbau des Geschirrspülers neben anderen Elektrohaushaltsgeräten müssen die Anweisungen (Mindestabstände, Einbauweise usw.) des Herstellers des Elektrohaushaltsgeräts genau beachtet werden.

Beim Händler oder auf der Website des Herstellers überprüfen, ob Ihr Geschirrspüler in erhöhter Position installiert werden kann. In diesem Fall müssen der Geschirrspüler und das Möbel, in das er eingesetzt oder auf das er aufgestellt wird, so befestigt sein, dass die Stabilität gewährleistet ist und jede Kippmöglichkeit ausgeschlossen werden kann. Bei einem Geschirrspüler, der in erhöhter Position installiert wird, muss beim Herausziehen der Körbe besonders vorsichtig vorgegangen werden, um das Herunterfallen von Gegenständen oder der Körbe selbst zu vermeiden. Eine unsachgemäß.



Nur für freistehende Modelle:

- Es ist **strengstens verboten**, ein Kochfeld über einem freistehenden Geschirrspüler zu montieren.
- Wenn das Gerät von einer Seite zugänglich bleibt, muss der Bereich des Türscharniers aus Sicherheitsgründen abgedeckt werden (Verletzungsgefahr). Die Abdeckungen sind beim Technischen Kundendienst als Zubehör erhältlich.
- Die Abdeckplatte des freistehenden Geschirrspülers kann abgenommen werden, um den Einbau unterhalb einer Arbeitsplatte zu ermöglichen. Es ist erforderlich, den **entsprechenden Bausatz** bei einem autorisierten Händler oder dem Technischen Kundendienst zu kaufen. Der Vorgang darf nur von autorisiertem Personal durchgeführt werden.



2.3 Anschluss ans Wassernetz

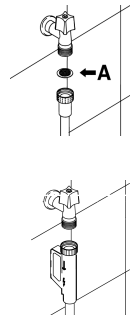


Der Gefahr einer Verstopfung oder Beschädigung vorbeugen: wenn die Wasserleitung neu ist oder längere Zeit nicht verwendet wurde, zur Vermeidung von Schäden am Gerät vor dem Anschluss ans Wassernetz sicherstellen, dass das Wasser klar und frei von Verunreinigungen ist.

Um den Geschirrspüler an das Wassernetz anzuschließen, müssen ausschließlich neue Schläuche verwendet werden; alte oder gebrauchte Schläuche dürfen nicht wiederverwendet werden.

ANSCHLUSS AN DAS WASSERVENTIL

Den Wasserzulaufschlauch an ein Kaltwasserventil mit Zollgewinde $\frac{3}{4}$ " anschließen, hierbei muss man das mit dem Geschirrspüler gelieferte Filtersieb **A** einsetzen. **Sicherstellen, dass der Schlauch zunächst fest mit den Händen eingeschraubt wird und dann zum Schluss durch etwa $\frac{1}{4}$ Drehung mit einer Zange festgezogen wird.**



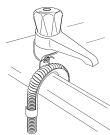


Bei den Modellen mit AQUASTOP befindet sich das Filtersieb schon im Gewinding.

Der Geschirrspüler kann mit Wasser mit einer **Temperatur von nicht mehr als 60 °C** gespeist werden. Speist man das Gerät mit warmen Wasser, verkürzt sich die Spülzeit um rund 20 Minuten, doch wird die Reinigungswirkung geringfügig reduziert. Der Anschluss erfolgt an das Warmwasserventil in der gleichen Weise, wie es für den Kaltwasseranschluss beschrieben wurde.

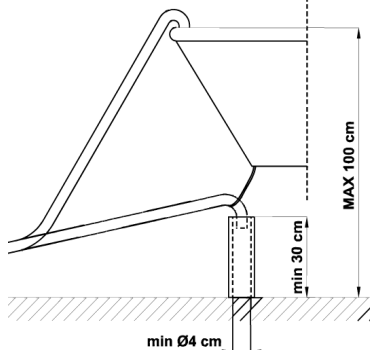
Ergänzender Hinweis zum Wasseranschluss in Bezug auf den deutschen Markt :

Vor dem Anschluss des Produktes an die Wasserversorgung der Wohnung sicherstellen, dass letztere über eine Sicherheitsvorrichtung zum Schutz vor Verunreinigungen des Trinkwassers durch Rückfluss verfügt (gemäß DIN EN 1717). Die Ventile und/oder die Wasserhähne sind mit diesen Sicherheitsvorrichtungen ausgestattet, wenn die Wohnung auf angemessene Weise realisiert wurde.



ANSCHLUSS DES ABLAUFSCHLAUCHS

Den Ablaufschlauch an ein Ablaufrohr mit einem Mindestdurchmesser von **4 cm** anschließen; alternativ kann der Ablaufschlauch mit dem mitgelieferten Schlauchkrümmer an einem



Spülbecken befestigt werden. Hierbei ist jedoch darauf zu achten, dass er nicht gequetscht oder zu stark gekrümmt wird. Man muss unbedingt darauf achten, dass sich der Schlauch nicht lösen und herabfallen kann. Zu diesem Zweck verfügt der Schlauchkrümmer über ein Loch, durch das man eine Schnur für die Befestigung an der Wand oder am Wasserhahn ziehen kann. Das freie Ende muss auf einer Höhe zwischen **30 und 100 cm** angeordnet werden und darf niemals ins Wasser eingetaucht sein. Im Falle von horizontal angeordneten Verlängerungsschläuchen, die eine Länge von maximal 3 m haben dürfen, muss man den Ablaufschlauch auf einer Höhe von maximal **85 cm** vom Boden anordnen.

Schutzart gegen Feuchtigkeit: IPX0



2.4 Elektrischer Anschluss und Sicherheitshinweise

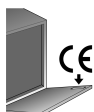
Der Stromanschluss der Spülmaschine und eventueller Zusatzgeräte muss von autorisiertem Fachpersonal in Einklang mit den geltenden Bestimmungen ausgeführt werden. Außerdem die technischen Anschlussvorschriften beachten.

Die installierte Gesamtleistung ist auf dem Leistungsschild des Geräts angegeben.

Es dürfen keine anderen Geräte zusammen mit der Spülmaschine geschützt werden.

Gemäss den geltenden Bestimmungen müssen ein **Hauptschalter auf die Netzleitung und ein mit den Eigenschaften der Maschine kompatibler Fi-Schalter installiert werden.**

Diese Schalter müssen in der Nähe der Spülmaschine installiert werden, nach der Installation mühelos zugänglich sein und die vollständige Trennung vom Stromnetz unter den Bedingungen der Überspannungskategorie III garantieren.



Vergewissern sie sich, dass Netzspannung und -frequenz mit den Angaben auf dem Typenschild des Geräts, das auf dem Innenrand der Tür angebracht ist, übereinstimmen.



Der Austausch des Netzkabels muss vom Hersteller oder einem autorisierten Kundendienstzentrum ausgeführt werden, um Gefahren jeder Art auszuschließen.



Einige Bauteile stehen unter Strom, auch wenn der On/Off-Schalter in Off-Position ist. Bevor Wartungsarbeiten durchgeführt werden, den Stecker abziehen oder den Hauptschalter abschalten.



Der Geschirrspüler entspricht allen von den geltenden sicherheitsvorschriften vorgegebenen und elektrische geräte betreffenden anforderungen. Technische kontrollen dürfen ggf. Nur von autorisiertem fachpersonal vorgenommen werden: **reparaturen, die von unbefugten personen ausgeführt werden, führen nicht nur zum erlöschen der garantie, sondern stellen auch eine potentielle gefahr-für den benutzer dar.**



ACHTUNG!

Der geschirrspüler ist für den betrieb mit verschiedenen elektrischen leistungen eingerichtet. Vor der installation von einem elektrofachmann prüfen lassen, ob die elektrische anlage ordnungsgemäss für die gewählte elektrische leistung dimensioniert ist. Insbesondere ist sicherzustellen, dass die kabel den richtigen querschnitt haben und die steckdose geeignet ist.



EINSTELLUNG DER LEISTUNG DES GESCHIRRSPÜLERS

Der Geschirrspüler verfügt werkseitig über einen einphasigen Anschluss. Die Leistung kann auf drei verschiedene Stufen eingestellt werden, wie in der Tabelle angegeben ist.

Leistung	kW	Sicherung
P3-Max.	5,45	3x16A
P2-Mittel	3,50	3x16A
P1-Min.	2,00	3x16A

P3-Max: Stellung bei Auslieferung

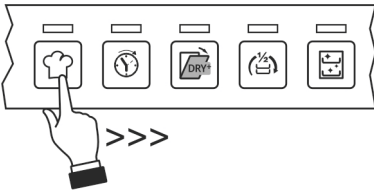
Zum Einstellen der Leistung wie folgt verfahren:

Ein vom Einweichprogramm unterschiedliches Spülprogramm einstellen;

Die angezeigte Taste (**je nach Modell**) drücken, bis **P3** im Display erscheint (höchste Leistung);

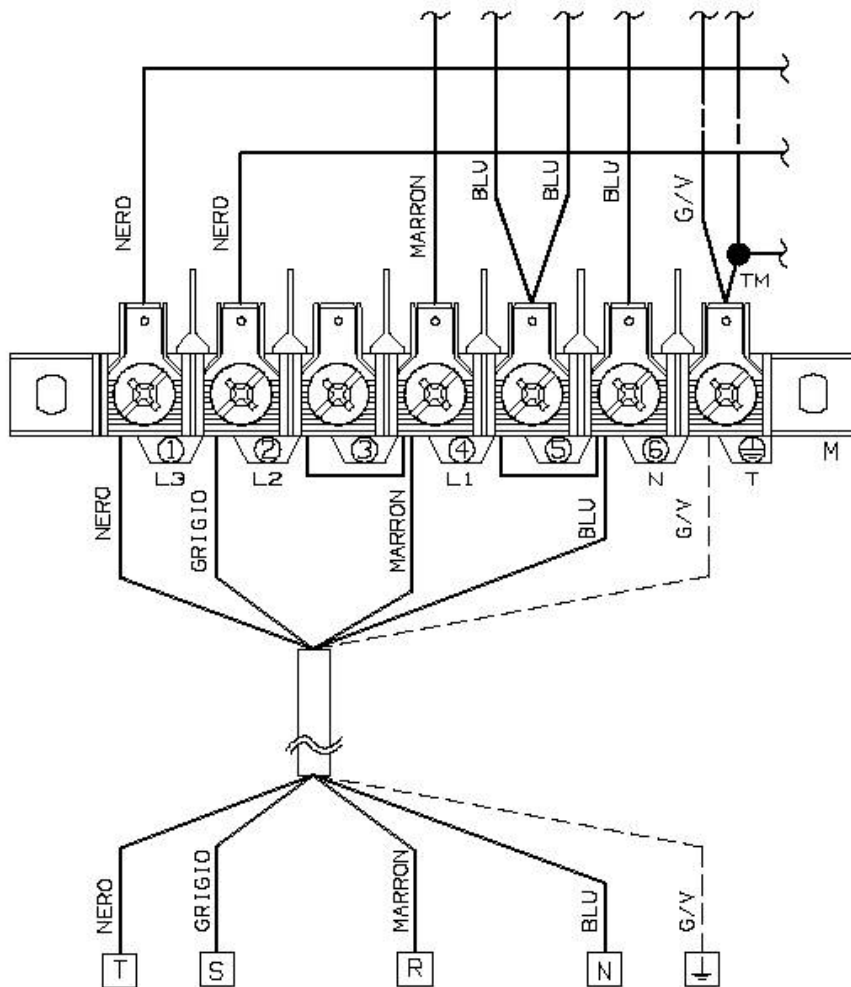
Durch erneutes Drücken der Taste werden in der Reihenfolge „**P1**“ (entspricht der Mindestleistung) und „**P2**“ (mittlere Leistung) eingestellt;

Das Menü wird automatisch nach einigen Sekunden oder durch Drücken einer beliebigen anderen Taste abgebrochen.





ANSCHLUSSPLAN 400-415V/50Hz/3/N/PE



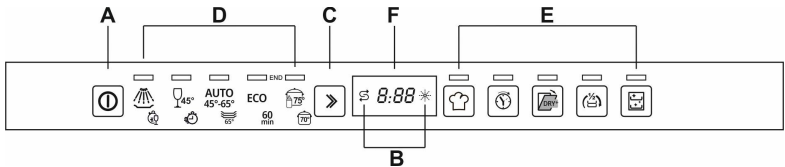
COLORE DEI FILI	COLEUR DE FIL	WIRE COLOR	ADERNFABER
GRIGIO	GRIS	GREY	GRAU
LU	BLEU	BLUE	BLAU
MARRON	MARRON	BROWN	BRAUN
NERO	NOIR	BLACK	SCHWARZ
G/V GIALLO/VERDE	JEUNE/VERT	YELLOW/GREEN	GELB/GRÜN



3 Beschreibung der Bedieneinrichtungen

3.1 Die Bedienblende

Alle Bedien- und Anzeigeeinrichtungen des Geschirrspülers befinden sich auf der oberen Bedienblende. Das Einschalten, Programmieren, Ausschalten usw. ist nur bei geöffneter Tür möglich.



Die abgebildete Bedienblende dient nur der Erläuterung.

A	WAHLSCHALTER EIN/AUS
B	KONTROLLAMPEN SALZ- und KLARSPÜLER-Mangel (je nach Modell)
C	TASTE PROGRAMMWahl
D	KONTROLLAMPEN DER PROGRAMME
E	OPTION (je nach Modell)

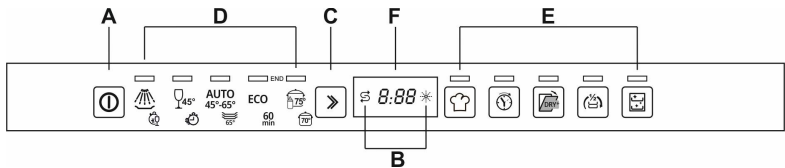
Angezeigte Informationen	§ 8:88*
Vorgesehene Programmdauer	Ja
Restprogrammdauer	Ja
Startverzögerung	1 - 24 Std.
Fehlermeldung	Err



EINSTELLEN DES SPÜLPROGRAMMS UND EINSCHALTUNG

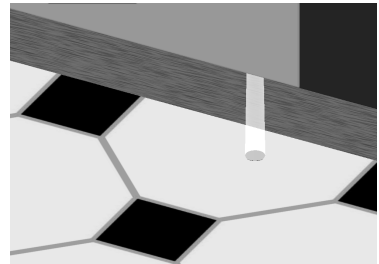
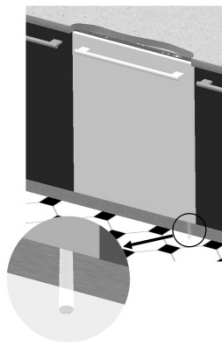
Das am besten geeignete Programm anhand der Programmtabelle bestimmen und dann:

- Die Taste **EIN/AUS (A)** drücken und abwarten, bis die **KONTROLLAMPE PROGRAMME (D)** aufleuchtet;
- Taste **PROGRAMMWahl (C)** so oft drücken, bis die Anzeigelampe dem gewünschten Programm entsprechend aufleuchtet;
- Die gewünschte Option wählen (freigestellt, falls Optionen vorhanden sind).
- Die Tür schließen: Nach rund **2 Sekunden** startet das Programm. Während der Programmausführung blinkt die zugehörige **KONTROLLAMPE (Anzeige „Programm läuft“)**.



RESTLAUFANZEIGE (je nach Modellen)

Während der Ausführung des Programms wird ein blinkendes Licht auf den Fußboden unter der rechten Ecke der Gerätetür projiziert. Nach Abschluss des Programms erlischt dieses Licht, um den Leerlaufverlust zu reduzieren.





ECO
(*)

ECO: Programm mit geringerem Wasser- und Stromverbrauch, für das Spülen von normal verschmutztem Geschirr, auch mit angetrockneten Rückständen. Die Informationen beziehen sich auf das **STANDARD-Programm EN60436** (in der Programmtabelle angeführt), bei dem es sich hinsichtlich des kombinierten Strom- und Wasserverbrauchs um das effizienteste handelt. Das Programm eignet sich für normal verschmutztes Geschirr und wird verwendet, um die Übereinstimmung mit der EU-Richtlinie über die nachhaltige Gestaltung zu bewerten.



VORSPÜLEN

Töpfe und Geschirr in Erwartung auf einen weiteren Spülvorgang.



GLSS 45°

Kelche und Porzellan mit geringer Verschmutzung.

AUTO
45°-65°

AUTO

Für gemischtes Geschirr und Töpfe mit normaler Verschmutzung. Der Geschirrspüler bestimmt automatisch die Spülparameter.



HYGIENE 99,9%

Intensives Spülprogramm für Teller, Töpfe, Pfannen, Babyflaschen. Ideal für Geschirr, das von Kindern oder Allergikern benutzt wird, um einen höheren Hygienegrad zu gewährleisten.



GLAS PRO

Eigenes Programm zum Spülen von Gläsern.



EXTRA SCHNELL

Stark verschmutzte Töpfe und Geschirr, auch mit eingetrockneten Speiseresten, die schnell gespült werden müssen.

65°

MIX 65°

Gemischtes Geschirr und Töpfe mit normaler Verschmutzung, auch mit angetrockneten Rückständen.

60
min

FULL EXPRESS 60'

Kurzprogramm für gemischtes Geschirr und Töpfe mit normaler Verschmutzung, auch mit angetrockneten Rückständen. Das Geschirr wird in 60 Minuten gespült und getrocknet.

65°

INTENSIV PRO

Stark verschmutzte Töpfe und Geschirr, auch mit eingetrockneten Speiseresten, die schnell gespült werden müssen.

HYGIENE 99,9%

Erhöht die Temperatur des Klarspülgangs, um ein Höchstmaß an Hygiene zu erhalten. Geeignet zum intensiven Spülen von Tellern, Töpfen, Pfannen, Schneidebrettern und Babyfläschchen. Ideal für Geschirr, das von Kindern oder Allergikern verwendet wird.



Wurde die Tür des Geschirrspülers nicht oder nicht korrekt geschlossen, so kann der Spülgang nicht gestartet werden.

AUTOMATISCHE TÜRÖFFNUNG – DRY ASSIST

(immer vorhanden beim ECO-Programm)

(sie kann auch bei anderen Programmen vorhanden sein, konsultieren Sie die dem Produkt beigefügte Gebrauchsanleitung).

Das Programm endet mit einer Trocknungsphase, die aus einer Dauer bei geschlossener Tür und einer Dauer bei angelehnter Tür besteht (reine Wartezeit, um eine weitere Trocknung zu begünstigen). Die Dauer ist vom Programm und dem Modell abhängig.


Jeder Vorgang (Türöffnung/-schließung, Ausschalten usw.) während dieser Phase hat den frühzeitigen Abschluss des Programms zur Folge.

Es ist möglich, das Programm während der Trocknungsphase zu unterbrechen und den Geschirrspüler vor dem effektiven Abschluss (end), der durch eine Anzeige und/oder einen akustischen Signalgeber (je nach Modell) angezeigt wird, zu leeren, doch könnte die Trocknung nicht optimal sein.

Die vorgesehene Ausführung des Programms ist erst dann abgeschlossen, wenn das Ende (end) durch eine Anzeige und/oder einen akustischen Signalgeber (je nach Modell) angezeigt wird.



Der zur Türöffnung notwendige Platz muss frei sein: Die Tür darf vor dem tatsächlichen Ende des Spülprogramms weder geöffnet noch geschlossen werden.

(*) Standard-Programma gemäß der Richtlinie **EN60436**. Die Option DRY ASSIST (sofern die Taste  vorhanden ist) muss aktiviert sein.



GRUNDLAGEN für das **ENERGIELABEL** des Geschirrspülers:

- Die Informationen beziehen sich auf das **STANDARD-Programm EN60436** (in der Programmtabelle angeführt), bei dem es sich hinsichtlich des kombinierten Strom- und Wasserverbrauchs um das effizienteste handelt. Das Programm eignet sich für normal verschmutztes Geschirr und wird verwendet, um die Übereinstimmung mit der EU-Richtlinie über die nachhaltige Gestaltung zu bewerten.
- Effizienzklasse der Trocknung wird auf einer Messskala von „**G**“ (minimale Effizienz) bis „**A**“ (maximale Effizienz) bestimmt.

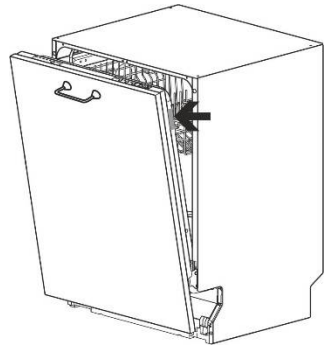
Hinweis für die Prüfinstitute

Die Prüfinstitute erhalten Vorgaben für Vergleichstest (z. B. gemäß EN60436).

Sollte das Informationsblatt für Institute in Papierform nicht in den Unterlagen enthalten sein, die Vorgaben unter der folgenden E-Mail-Adresse anfragen:

dishwasher@test-domestic-appliances.com

In der Anfrage müssen das Modell (MOD) und die Seriennummer (S/N), die auf dem Schild auf der Türseite zu finden sind, angegeben werden.



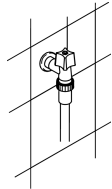


3.2 Spülprogramme



Vor dem Starten eines Spülprogramms muss man sicherstellen, dass:

- der Wasserhahn **geöffnet** ist;
- der **Behälter des Enthärter mit Regeneriersalz gefüllt** ist;
- die **Dosierkammer mit der richtigen Dosiermenge Reiniger gefüllt** ist;
- die **Geschirrkörbe richtig beladen** wurden;
- sich die **Sprüharme frei und ohne Behinderungen drehen können**;
- die **Tür des Geschirrspülers richtig geschlossen** ist.



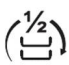




Achtung:

in der ersten Phase des Spülprogramms wird die Funktion der Sprüharme nicht wahrgenommen, da ihre Drehung ungefähr 5 Minuten nach dem Start beginnt. Dies ist der normale Verlauf des Spülzyklus.

OPTIONENWAHL

Die Optionen können durch Drücken der entsprechenden Taste ausgewählt werden; die Kontrolllampe leuchtet zur Bestätigung der Aktivierung auf. Alle Optionen werden nach dem Spülzyklus **deaktiviert**.

Option			Startverzögerung
1	PROFESSIONAL	 Professional	Erzeugt professionelle Waschzyklen.
2	DRY ASSIST		Ermöglicht eine optimale Trocknung auch bei niedrigen Spültemperaturen, mit einer beachtlichen Energieeinsparung. Wird automatisch aktiviert, wenn das ausgewählte Programm kompatibel ist. Sofern nicht gewünscht, die Taste drücken, um die Funktion zu deaktivieren.
3	HALBE BELADUNG FLEXY ZONE		Geeignet im Falle von wenig zu spülendem Geschirr, ermöglicht eine beachtliche Stromersparung und reduziert die Programmdauer.
4	STARTVERZÖGERUNG	 Delay	Ermöglicht einen verzögerten Start des Programms von 1 oder 3 Stunden bis zu 9, 12, 24 Stunden, je nach Modell.
5	SELF CLEAN		Programm für die Gerätespülung. Muss bei leerem Geschirrspüler, ohne Geschirr, aktiviert werden.



Professional

OPTION PROGRAMME PROFESSIONAL

Zum Aktivieren der Betriebsart **Professional**, die **4 zusätzliche Programme** mit den für gewerbliche Spülmaschinen typischen Zeiten und Leistungsmerkmalen umfasst. Wählen Sie zuerst das dem gewünschten Profi-Programm entsprechende Grundprogramm und aktivieren Sie dann die Option.

Anmerkung: Der Geschirrspüler arbeitet mit der **größten Effizienz** und der **kürzesten Spüldauer**, wenn er an die maximale Leistung und an eine Warmwasserversorgung angeschlossen ist (siehe die Anweisungen zum Strom- und Wasseranschluss).



FlexiZone

HALBE BELADUNG FLEXI ZONE (sofern vorhanden)

Geeignet bei wenig zu spülendem Geschirr, gewährleistet eine Energieeinsparung. Das Geschirr muss in beiden Körben verteilt werden. Außerdem sollte eine geringere Menge Reiniger als für die volle Beladung in die Dosierkammer gegeben werden.

DRY ASSIST (sofern vorhanden)

Wenn das gewählte Programm mit dieser Option kompatibel ist, aktiviert sie sich automatisch. Vor dem Programmstart kann sie deaktiviert werden. Dank der automatischen Türöffnung wird eine optimale Trocknung trotz niedrigen Spültemperaturen gewährleistet, die gleichzeitig zu einer erheblichen Energieeinsparung führt. Der erste Teil der Trocknungsphase erfolgt bei geschlossener Tür, dann öffnet sich die Tür automatisch um einige Zentimeter. Jeder Vorgang (Türöffnung/-schließung, Ausschalten usw.) während der Trocknungsphase (sowohl bei geschlossener als auch bei offener Tür) hat den frühzeitigen Abschluss des Programms zur Folge. Es ist möglich, das Programm während der Trocknungsphase zu unterbrechen und den Geschirrspüler vor dem effektiven Abschluss (end), der durch eine Anzeige und/oder einen akustischen Signalgeber (je nach Modell) angezeigt wird, zu leeren, doch könnte die Trocknung nicht optimal sein.



Die vorgesehene Ausführung des Programms ist erst dann abgeschlossen, wenn das Ende (end) durch eine Anzeige und/oder einen akustischen Signalgeber (je nach Modell) angezeigt wird.



Der zur Türöffnung notwendige Platz muss frei sein: Die Tür darf vor dem tatsächlichen Ende des Spülprogramms weder geöffnet noch geschlossen werden.



Delay

STARTVERZÖGERUNG (sofern vorhanden)

Die Taste **DELAY** drücken, um den Start des Geschirrspülers auf die gewünschte Uhrzeit zu programmieren (z. B. in der Nacht). Je nach Modell wird die Anzeige im Display oder von den entsprechenden Kontrolllampen angezeigt. **Die Option kann nicht ausgewählt werden, wenn das Programm bereits gestartet wurde.** Zum Löschen der Einstellung mehrmals die Taste drücken, bis die Kontrolllampen erlöschen oder solange der Wert nicht im Display rückgestellt ist. Beim Schließen der Geschirrspülertür wird eine Vorspülung durchgeführt, nach der die Funktion der „eingestellten Startverzögerung“ aktiviert wird.



SELF CLEAN (sofern vorhanden)

Programm zum Reinigen der Spülmaschine. Dieses Programm darf nur bei leerer Spülmaschine verwendet werden. Es wird empfohlen, das Programm alle 2-3 Monate unter Verwendung von geeigneten Reinigungsmitteln für Spülmaschinen zu wiederholen. Während des Betriebs blinkt die Kontrolllampe, am Ende des Programms bleibt sie eingeschaltet und die Kontrolllampen der Programme 4 und 5 blinken. Auf dem Display (falls vorhanden) erscheint „End“.



„Einige Geschirrspüler-Modelle sind mit Lichtern ausgestattet, die den Innenbereich der Spülkammer beleuchten. Die Beleuchtung wird aktiviert, nachdem die Tür etwa 35 cm weit geöffnet wurde.

Die Beleuchtung schaltet sich in dem Moment aus, in dem die Tür geschlossen wird.

In dem Fall, in dem die Tür offen gelassen wird, schaltet sich die Beleuchtung automatisch nach 14 Minuten aus.

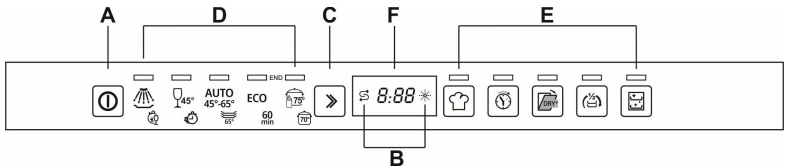


LÖSCHEN DES LAUFENDEN PROGRAMMS

- Zum Annullieren des laufenden Programms nach dem Öffnen der Tür einige Sekunden lang die Taste **PROGRAMMWahl (c)** gedrückt halten, bis die **Kontrolllampen** der Programme Nr. **4** und **5** gleichzeitig aufleuchten (mit „End“ gekennzeichnet).



- Tür wieder schließen.
- Nach etwa 1 Minute schaltet das Gerät auf Zyklusende.



ÄNDERN DES PROGRAMMS

Zum Ändern eines laufenden Programms die Tür öffnen und das neue Programm wählen. Bei erneuter Schließung der Tür führt der Geschirrspüler automatisch das neue Programm aus.



SO KÖNNEN SIE ENERGIE SPAREN! ... UND UMWELTBEWUSST HANDELN

- Wenn die Anleitungen und Tipps des Herstellers beachtet werden, wird bei der Spülung im Geschirrspüler weniger Wasser und Strom als bei der Handwäsche verbraucht.
- Verwenden Sie nach Möglichkeit den Geschirrspüler **immer mit voller Beladung**.
- Beladen Sie den Geschirrspüler sachgemäß, wie in der Bedienungsanleitung angeführt. Eine nicht sachgemäße Beladung kann mangelhafte Spülergebnisse sowie eine Verschwendung von Wasser, Strom und Reiniger zur Folge haben.
- Spülen Sie das Geschirr nicht unter laufendem Wasser ab, bevor Sie es in den Geschirrspüler geben. Dies wäre eine unnütze Wasser- und Stromverschwendung.
- Verwenden Sie das für die jeweilige Beladung am besten geeignete Spülprogramm.
- Falls vorhanden, sollte das Gerät an eine Warmwasseranlage bis zu 60 °C angeschlossen werden.
- Wenn die Anleitungen und Tipps des Herstellers beachtet werden, wird bei der Spülung im Geschirrspüler bei gleicher Menge an Geschirr und demselben Grad an Verschmutzung weniger Wasser und Strom als beim Spülen von Hand verbraucht.



SO KÖNNEN SIE REINIGUNGSMITTEL SPAREN! ... UND UMWELTBEWUSST HANDELN

Die Phosphate in den Reinigern für Geschirrspüler belasten die Umwelt. Zur Vermeidung eines zu großen Verbrauchs von Reiniger und Strom sollten Sie folgende Tipps beachten:

- **Trennen Sie das empfindlichere Geschirr** von dem Geschirr, das aggressiven Reinigern und hohen Temperaturen besser standhält;
- Geben Sie den Reiniger **nicht direkt auf das Geschirr**.

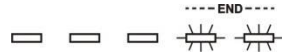


Wenn die Tür des Geschirrspülers während dem Spülen geöffnet wird, wird das Programm unterbrochen. Die zugehörige Kontrolllampe blinkt weiterhin und ein Warnton signalisiert, dass das Programm nicht zu Ende geführt wurde. Man muss dann rund **1 Minute** abwarten, bevor man die Gerätetür schließt, um das Programm wieder zu starten. Wenn die Gerätetür geschlossen wird, wird das Programm an der Stelle fortgesetzt, an der es unterbrochen worden war. Es empfiehlt, sich diesen Vorgang **nur wenn unbedingt erforderlich** auszuführen, da hierdurch der Programmablauf gestört werden könnte.



PROGRAMMENDE

Am Ende des Programms ertönt ein kurzes Signal und die **Kontrolllampen** der Programme Nr. **4** und **5** (mit „End“ gekennzeichnet) blinken.



Zum Ausschalten des Geräts die Tür öffnen und die Taste **EIN/AUS (1)** drücken.

ENERGIEMANAGEMENT

Nach **5 Minuten Inaktivität** (Spülprogramm beendet, unterbrochen bzw. eingestellt, aber nicht gestartet) wird der Geschirrspüler in den **Standby-Zustand** geschaltet, um den Energieverbrauch zu senken.

In diesem Zustand erfolgen die Anzeigen des Geschirrspülers (je nach Modell Kontrolllampen oder Display) langsamer (**1 Einschaltung alle 5 Sekunden**).

HERAUSNEHMEN DES GESCHIRRS

Am Ende des Programms muss man das Geschirr mindestens **20 Minuten** im Gerät lassen, damit es abkühlen kann. Es ist **ratsam**, zuerst den Unterkorb zu entleeren, damit etwaige noch im Oberkorb zurückgebliebene Wassertropfen nicht auf das Geschirr im Unterkorb tropfen können.



4 Gebrauchsanweisung

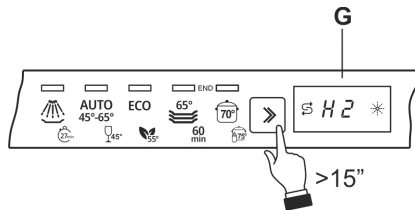
Nach sachgemäßer Installation des Geschirrspülers die Blockierelemente der Körbe herausnehmen und den Geschirrspüler für den Betrieb vorbereiten; hierzu folgende Vorgänge durchführen:

- Den Wasserenthärter regulieren;
- Regeneriersalz einfüllen;
- Klarspüler und Reiniger einfüllen.

4.1 Die Wasserhärte einstellen

- Die Taste **Programmauswahl** drücken, bis die Kontrolllampe Salz zu blinken beginnt.
- Die Kontrolllampen Programme **(D)** / Display **(G)** zeigen die aktuelle Einstellung an.
- Die Taste der Programmauswahl drücken, um den Grad der Wasserhärte auszuwählen.

Je nach Modell



Nach Einstellung oder Anzeige der vorgenommenen Einstellung ist es ausreichend, die Taste einige Sekunden lang nicht zu betätigen; der Geschirrspüler kehrt automatisch zu den Standard-Einstellungen zurück und bricht den Einstellmodus ab.



WASSERHÄRTE-TABELLE

WASSERHÄRTE		EINSTELLUNG
Grad Deutsche Härte (°dH)	Grad Französische Härte (°dF)	
0 - 6	0 - 11	h 1 KEIN SALZ
7 - 10	12 - 18	h 1
11 - 15	19 - 27	h 2
16 - 21	28 - 37	h 3
22 - 28	38 - 50	h 4
29 - 50	51 - 90	h 5
36 - 50	63 - 90	h 6

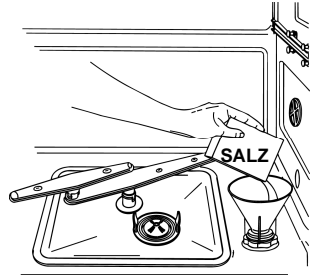
Die örtliche Wasserhärte beim Wasserversorgungsunternehmen erfragen. Standard-Einstellung: **H3 - 16-21 °dH – 28-37 °dF**



4.2 Salz hinzufügen



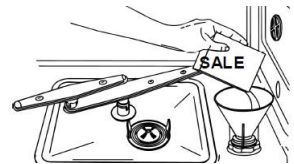
Der im Wasser enthaltene Kalk (Wasserhärte) ist verantwortlich für weißliche Flecken auf dem trockenen Geschirr, das mit der Zeit dazu neigt, matt zu werden. Der Geschirrspüler ist mit einem automatischen Wasserenthärter ausgestattet, der mit Hilfe eines speziellen Regeneriersalzes dem Wasser die härtenden Substanzen entzieht.



Bei Verwendung von Wasser mittlerer Härte muss ungefähr alle **20 Spülgänge** neues Salz nachgefüllt werden. Der Vorratsbehälter des Enthärters hat ein Fassungsvermögen von ungefähr **1 kg** grobkörnigen Salzes. Einige Modelle sind mit einer optischen Salzangelanzeige ausgestattet. Bei diesen Modellen enthält der Verschluss des Salzbehälters einen grünen Schwimmer, der sich bei Abnahme des Salzgehalts im Wasser senkt. Ist der Schwimmer nicht mehr am Klarsichtverschluss sichtbar, ist die Nachfüllung des Regeneriersalzes notwendig. Der Behälter befindet sich im Boden des Spülraums.

Das Salz beugt der Kalkbildung vor.

- Den Unterkorb herausziehen.
- Den Deckel des Behälters gegen den Uhrzeigersinn abdrehen.
- Nur bei der ersten Verwendung muss ein Liter Wasser eingefüllt werden.
- Mit dem mitgelieferten Trichter Salz einfüllen (ca. 1 kg).
- Den Deckel erneut festdrehen und überschüssiges Salz entfernen.





Damit das Entkalkungssystem des Wassers problemlos funktionieren kann, führt das Gerät in regelmäßigen Abständen einen Regenerationszyklus durch. Der Regenerationsprozess besteht aus verschiedenen Phasen. Er beginnt am Ende des letzten Spülzyklus, nachdem die in der Einstellung der Leitungswasserhärte angegebene Wassermenge während des Spülzyklus erreicht wurde, und endet bei Beginn des nachfolgenden Spülzyklus. Der Regenerationsprozess erhöht die Zyklusdauer sowie den Verbrauch von Wasser und Strom.

Nachfolgend ist eine Übersicht des Regenerationsverbrauchs des Entkalkungssystems unter Verwendung des Eco-Programms mit einer Einstellung der Wasserhärte von H2 angeführt.

Wasserverbrauch je nach Modell [auf die Programmtable Bezug nehmen] (Liter)	Häufigkeit der Regeneration (Anzahl der Zyklen)	Wasserverbrauch während der Regeneration (Liter)		Stromverbrauch während der Regeneration (Wh)		Dauer des Regenerationsprozesses (min)	
		Am Ende der letzten Spülung	Bei Beginn des nachfolgenden Spülzyklus	Am Ende der letzten Spülung	Bei Beginn des nachfolgenden Spülzyklus	Am Ende der letzten Spülung	Bei Beginn des nachfolgenden Spülzyklus
7	8		4				
8,5-9-9,5	6	0,2	(10x0,4 Liter)	0,3	1,2	6	4
10,5-12	5						



- Nach dem Befüllen des Salzbehälters stets **den Deckel sorgfältig schließen**. Die Spüllauge darf nämlich nicht in den Salzbehälter gelangen, da hierdurch der Betrieb der Wasseraufbereitungsanlage beeinträchtigt würde. In diesem Fall verliert die Garantie ihre Gültigkeit.
- **Ausschließlich Regeneriersalz für Geschirrspüler für den Haushaltsbereich verwenden. Kein Speisesalz verwenden**, da dies nicht lösliche Stoffe enthält, die das Wasserenthärtungssystem beeinträchtigen könnten.
- Nötigenfalls das Salz **vor dem Start des Spülprogramms** einfüllen. Auf diese Weise wird eventuell übergelaufene Salzlösung sofort mit dem Wasser weggespült. Bleibt die Salzlösung längere Zeit im Spülraum, kann es zu **Korrosion** kommen.

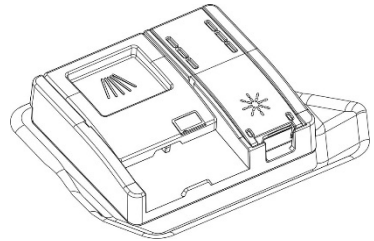


Darauf achten, nicht die Salzpäckung mit der des Reinigers zu verwechseln: füllt man Reiniger in den Salzbehälter, wird der Enthärter beschädigt.



4.3 Klarspüler hinzufügen

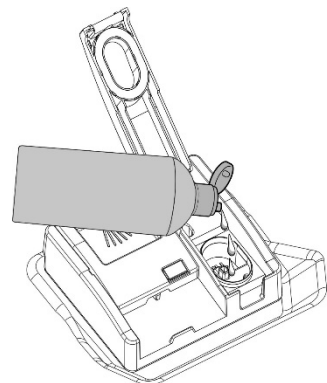
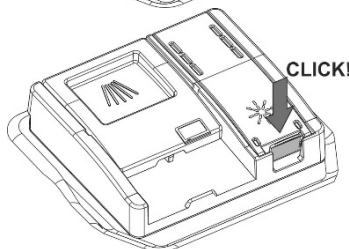
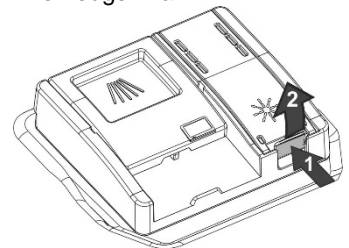
Die Reiniger- und Klarspülerkammern befinden sich im unteren Bereich der Gerätetür: links die **Dosierkammer** und rechts die **Dosiervorrichtung**.



Der Klarspüler beschleunigt das Trocknen des Geschirrs und verhindert die Bildung von Flecken und Kalkablagerungen. Er wird während des letzten Spülgangs automatisch aus dem Behälter, der sich in der Innentür befindet, dem Wasser zugegeben.

Zum Hinzufügen des Klarspülers:

- Den Behälter durch Drücken und Anheben der Lasche auf dem Deckel öffnen.
- Den Klarspüler bis zur vollständigen Befüllung des Behälters einfüllen. Erneut mit Klarspüler auffüllen, wenn die Kontrolllampe zur Anzeige des Klarspülermangels aufleuchtet.
- Den Deckel bis zum Einrasten fest schließen.
- Ausgetretenen Klarspüler mit einem Tuch abwischen, da er Schaum erzeugen kann.

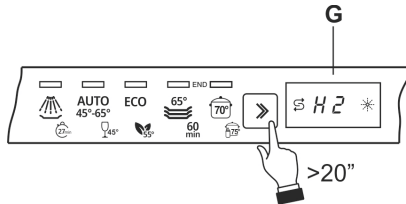




Einstellung der klarspüler-dosierung

- Die Taste **programmauswahl** drücken und gedrückt halten, nach ca. **15 s** blinkt die Kontrolllampe Salz. Die Taste solange gedrückt halten, bis die **Kontrolllampe Klarspüler**.
- Die Kontrolllampen Programme (**D**) / Display (**G**) zeigen die aktuelle Einstellung an.
- Dann mehrmals die Taste **programmauswahl** drücken, um die gewünschte Dosierung gemäß der folgenden Tabelle auszuwählen.

Je nach Modell



Nach Einstellung oder Anzeige der vorgenommenen Einstellung ist es ausreichend, die Taste einige Sekunden lang nicht zu betätigen; der Geschirrspüler kehrt automatisch zu den Standard-Einstellungen zurück und bricht den Einstellmodus ab.

TABELLE ZUR REGULIERUNG DES KLARSPÜLERS	
b0	0 – keine Ausgabe
b1	mindestens 2 ml
b2	3 ml
b3	4 ml
b4	5 ml
b5	maximal 6 ml

Standard-Einstellung: **b4 - 5 ml**



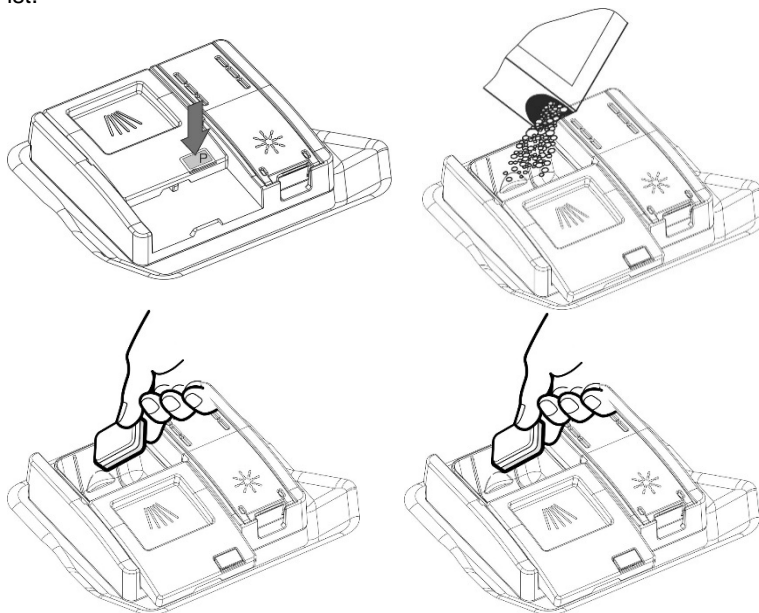
- Die Klarspüler-Dosiermenge muss **erhöht** werden, wenn das gespülte Geschirr matt ist oder kreisrunde Flecken aufweist.
- Wenn das Geschirr hingegen klebrig ist oder weiße Streifen aufweist, muss die Dosiermenge **reduziert** werden.



4.4 Einfüllen des Reinigers

- Den Deckel der Dosierkammer des Reinigers durch leichtes Drücken der Taste **P** öffnen.
- Den Reiniger oder den Tab hineingeben.
- Den Deckel bis zum Einrasten fest verschließen.

Während des Spülgangs wird die Dosierkammer automatisch geöffnet. Den Reiniger oder den Tab nur hineingeben, wenn die Kammer trocken ist.



Mit Ausnahme des **EINWEICH**-Programms muss vor jedem Spülgang die geeignete Menge Reiniger in die **Dosierkammer** gefüllt werden. Der Klarspüler zum Nachspülen muss hingegen nur nach Bedarf eingefüllt werden.



- Wenn Sie ein Programm mit Vorspülgang mit Warmwasser wählen (siehe die Programmtabelle), müssen Sie zusätzlich Reiniger in das Fach **G/H** (je nach Modell) geben.
- **Ausschließlich** Spezialreiniger für Geschirrspüler verwenden.
- Die Packung des Reinigers gut verschlossen an einem trockenen Ort aufbewahren, um Klumpenbildung zu vermeiden, da hierdurch das Spülergebnis beeinträchtigt würde. Die Verpackungen sollten, nachdem sie geöffnet wurden, relativ bald aufgebraucht werden, da der Reiniger an Wirksamkeit verliert.
- Kein Handspülmittel verwenden, da dies den Betrieb des Geschirrspülers beeinträchtigen könnte.
- Auf eine richtige Dosierung des Reinigers achten. Wenn zu wenig Reiniger eingefüllt wird, wird der Schmutz auf dem Geschirr nicht vollständig entfernt. Eine Überdosierung bringt hingegen kein besseres Spülergebnis und ist also nur Verschwendung.
- Aus Gründen des Umweltschutzes empfehlen wird daher die Verwendung von Reinigern **ohne Phosphate und Chlor**.



Füllt man Reiniger - auch Flüssigreiniger - in den Klarspülerbehälter, nimmt der Geschirrspüler Schaden.

4.5 Hinweise und allgemeine Tipps



Bevor man den Geschirrspüler zum ersten Mal benutzt, sollte man die nachstehenden Empfehlungen in Hinblick auf die Art des zu spülenden Geschirrs und dessen Anordnung lesen.

Im Allgemeinen gibt es keine Einschränkungen in Bezug auf das Spülen von Essgeschirr, doch in einigen Fällen sollten seine Eigenschaften berücksichtigt werden.

Bevor man das Geschirr in den Körben anordnet, muss man:

- grobe Speisereste, wie beispielsweise Knochen, Gräten, entfernen, die nicht nur den Filter verstopfen, sondern auch die Umwälzpumpe beschädigen können;
- Töpfe und Pfannen mit eingebrannten Speiseresten einweichen, damit sich die Speisereste leichter lösen; sie dann im **Unterkorb** anordnen.

Das Vorspülen von Geschirr unter fließendem Wasser vor dem Einordnen in die Geschirrkörbe ist eine unnötige Wasserverschwendung.

Die richtige Anordnung des Geschirrs gewährleistet gute Spülergebnisse.



ACHTUNG!

- Sicherstellen, dass das Geschirr stabil eingeordnet ist, nicht kippen kann und nicht die Bewegung der Sprüharme während des Betriebs behindert.
- Keine zu kleinen Gegenstände in die Geschirrkörbe geben; sie könnten herabfallen und die Sprüharme oder die Umwälzpumpe blockieren.
- Gefäße wie Tassen, Schüsseln, Gläser und Töpfe müssen stets mit der Öffnung nach unten eingeordnet werden, damit das Wasser ablaufen kann. Darauf achten, dass Mulden schräg angeordnet sind.
- Geschirr nicht ineinander legen oder so anordnen, dass es sich gegenseitig abdeckt.
- Gläser nicht zu nah nebeneinander anordnen, um Glasschäden und Berührungsflecken zu vermeiden.

VERGEWISSERN Sie sich, dass das Geschirr spülmaschinenfest ist.

Zum Spülen in Geschirrspülern nicht geeignetes Geschirr:

- **Holzbesteck und -geschirr:** es kann durch die hohen Temperaturen Schaden nehmen.
- **Handwerklich hergestellte Gegenstände:** sie sind nur in seltenen Fällen spülmaschinenfest. Sie können durch die relativ hohen Temperaturen und die verwendeten Reiniger Schaden nehmen.
- **Kunststoffgeschirr:** Wärmebeständiges Kunststoffgeschirr muss im Oberkorb gespült werden.
- **Geschirr und Gegenstände aus Kupfer, Zinn, Zink und Messing:** es besteht die Gefahr von Fleckenbildung.
- **Aluminiumgeschirr:** Geschirr aus eloxiertem Aluminium kann sich verfärben.
- **Silbergeschirr und -besteck:** es besteht die Gefahr von Fleckenbildung.
- **Glas und Kristallglas:** im Allgemeinen kann Glas problemlos im Geschirrspüler gereinigt werden. Es gibt jedoch einige Glas- und Kristallarten, die nach wiederholtem Spülen matt werden und ihre Transparenz verlieren. Es empfiehlt sich, für diese Materialien stets das schonendste Programm aus der Programmtabelle auszuwählen.
- **Geschirr mit Dekor:** handelsübliches Geschirr mit Dekor verträgt das Spülen im Geschirrspüler im Allgemeinen sehr gut, auch wenn es vorkommen kann, dass die Farben nach häufigem Spülen verblassen. Bei Zweifeln hinsichtlich der Widerstandsfähigkeit der Farben empfiehlt es sich, rund einen Monat lang nur wenige Stücke zu spülen.



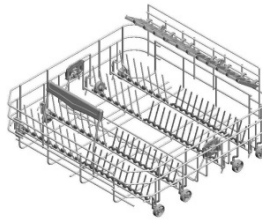
4.6 Gebrauch der Geschirrkörbe

Der Geschirrspüler hat ein Fassungsvermögen von **14 Maßgedecken** einschließlich des Serviergeschirrs.

UNTERKORB

Der Unterkorb ist aufgrund der besonders intensiven Reinigungswirkung des unteren Sprüharms für das "schwierigste" und am stärksten verschmutzte Geschirr geeignet.

Alle Ladekombinationen und -varianten sind möglich, sofern man darauf achtet, das Geschirr, die Töpfe und Pfannen so anzuordnen, dass die verschmutzten Oberflächen zu den von unten kommenden Wasserstrahlen gerichtet sind.

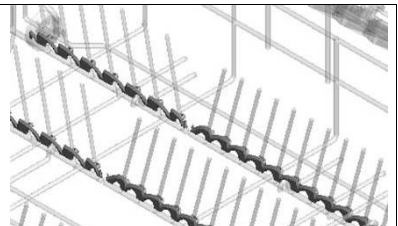


Der Korb kann je nach Modell über einige oder alle nachstehenden Zubehörelemente verfügen:

Tellerhalter, die umgelegt werden können, wenn sie nicht gebraucht werden (um beispielsweise Platz für Töpfe, Schüsseln usw. zu schaffen). Um die Halter umzulegen, muss man sie nach oben ziehen und zum Innern des Korbs hin nach unten klappen.

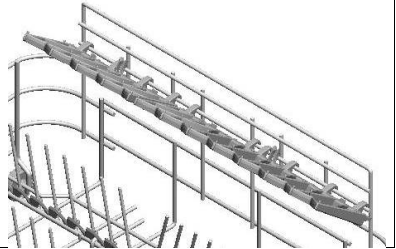


Ablaufhilfen, dank denen die Teller besser trocknen. Sie sind schon im Korb angebracht oder befinden sich im Zubehörbeutel; im letztgenannten Fall muss man sie einfach in die hierfür vorgesehenen Aufnahmen einsetzen, wie es in der Abbildung dargestellt ist.

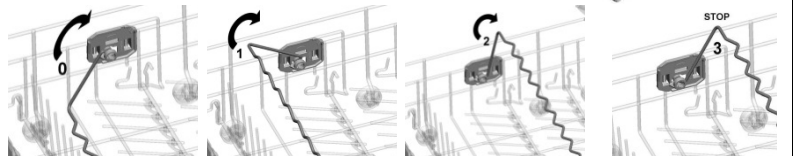
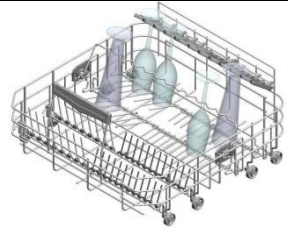




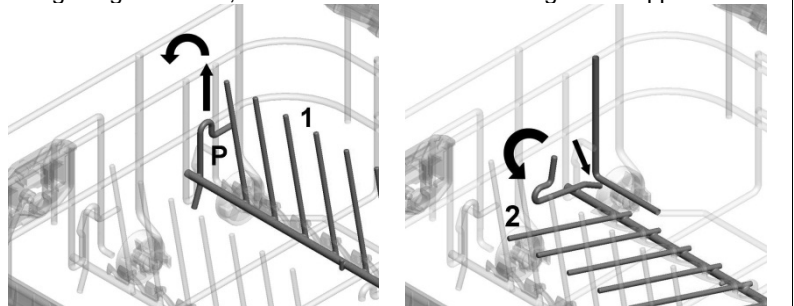
Ablagen für Tassen und lange Gegenstände (Schöpfkellen, Kochlöffel usw.) auf der Rückseite, die hochgeklappt werden können, wenn sie nicht gebraucht werden.



Gläserhalter (glass holder). Halter für langstielige Gläser. Man muss ihn anheben, um ihn aus der Ruhestellung (0) in eine der drei Raststellungen (1-2-3) zu klappen.

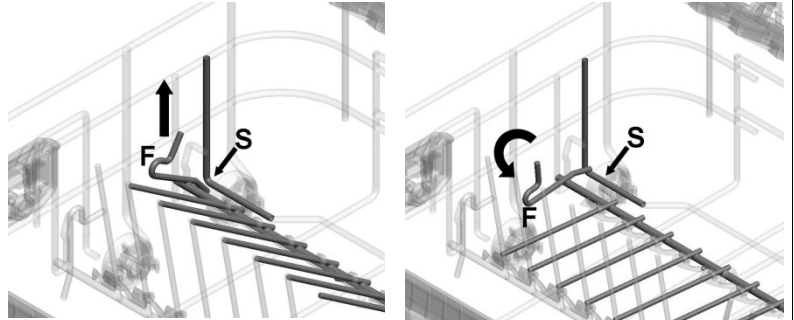


Klappbare Halter mit 2 Raststellungen (1-2). In der Raststellung 1 (senkrecht) können sie zum Anordnen von Tellern verwendet werden; in der Raststellung 2 (geneigt) kann man langstielige Gläser dagegen lehnen, die vom **Gläserhalter** abgestützt werden. Einstellung: Punkt P wie gezeigt anheben, um den Halter in Raststellung 2 zu klappen.





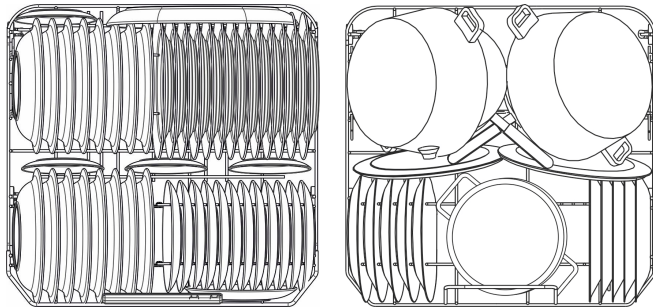
Um den Halter ganz umzulegen, muss man sein Ende anheben und zu sich hin klappen, so dass das Sperrelement **F** auf Punkt **S** zu liegen kommt.



BELADEN DES UNTERKORBS

Flache Teller, tiefe Teller, Dessertteller und Servierteller senkrecht einordnen. Töpfe, Pfannen und deren Deckel müssen mit der Öffnung nach unten eingeordnet werden. Ordnen Sie Suppen- und Dessertteller so ein, dass zwischen zwei Tellern stets ein Freiraum bleibt.

Beladebeispiel:





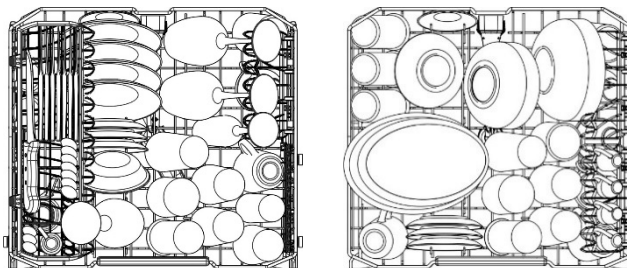
OBERKORB

In den Oberkorb sollte lediglich kleines und mittelgroßes Geschirr wie beispielsweise Gläser, Unterteller, Kaffee- und Teetassen, flache Schüsseln und leichte Gegenstände geladen werden. Wird der Oberkorb in der niedrigsten Position verwendet, kann er auch mit gering verschmutzten größeren Tellern beladen werden.

BELADEN DES OBERKORBS

Die Teller mit der Oberseite nach vorn einordnen; Tassen und Behälter stets mit der Öffnung nach unten einordnen. Auf der linken Seite des Korbs können Tassen und Gläser in zwei Ebenen eingeladen werden. Die Mitte eignet sich für Teller und Unterteller, die senkrecht in die Halterungen zu stellen sind.

Beladebeispiel:



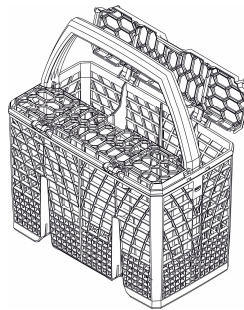


BESTECKKORB (je nach Modellen)

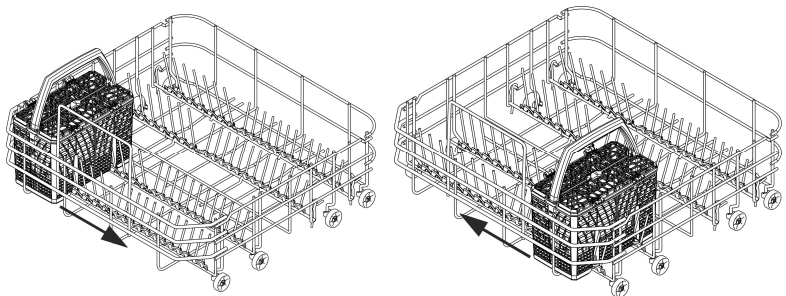
Er ist für das Einfügen von Bestecken jeder Art bestimmt, mit Ausnahme derjenigen, die aufgrund ihrer Länge mit dem oberen Sprüharm **in Berührung** kommen können. Die Bestecke werden in die entsprechenden Bereiche der oberen Gitter eingelegt, um einen optimalen Wasserdurchfluss zu ermöglichen.

Gabeln und Löffel werden mit dem **Griff nach unten** eingesetzt, wobei darauf geachtet werden muss, sich nicht mit den Zinken der Gabeln zu verletzen. Die **Messer** werden in die entsprechende Schale auf dem Oberkorb oder, sofern vorhanden, in die Besteckschublade gelegt (abhängig vom gekauften Modell), andernfalls müssen sie mit den **Griffen nach unten** eingeführt werden.

Schöpfkellen, Kochlöffel und Küchenmesser können im Oberkorb angeordnet werden, **wobei darauf geachtet werden muss, dass die Messerspitze nicht aus dem Korb herausragt**. Die oberen Gitter können geöffnet werden, um, beispielsweise, kleine Gegenstände einzufügen.



Der Besteckkorb kann quer **an eine beliebige Stelle** verschoben werden, damit man den Platz im Unterkorb möglichst optimal nutzen kann.

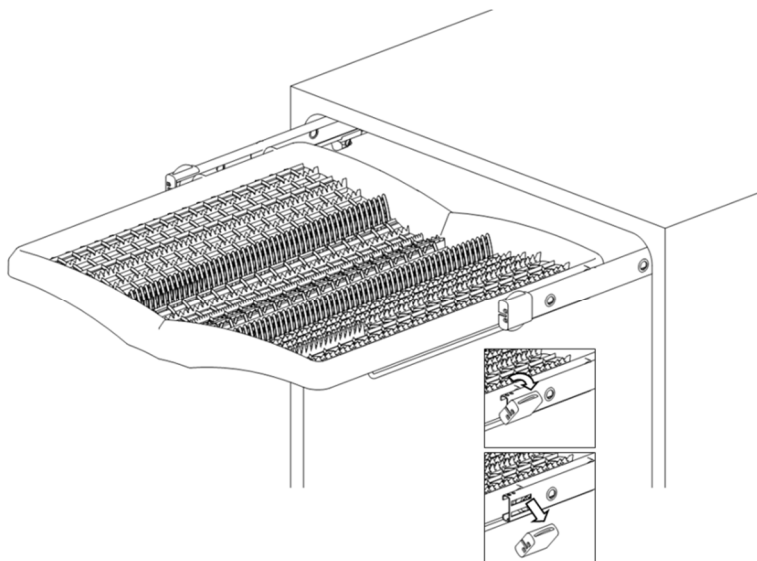




OBERER BESTECKKORB (je nach Modellen)

Das normale Besteck muss in den hierfür vorgesehenen Aufnahmen angeordnet werden und langes Kochbesteck in Längsrichtung.

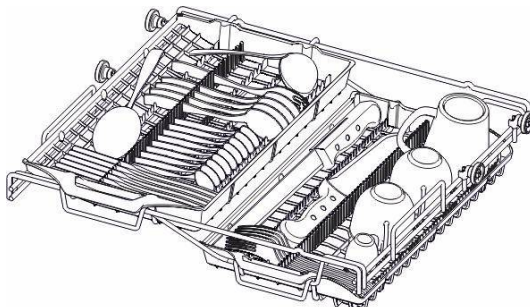
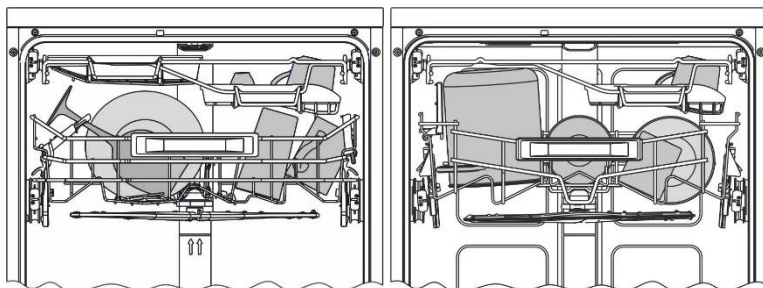
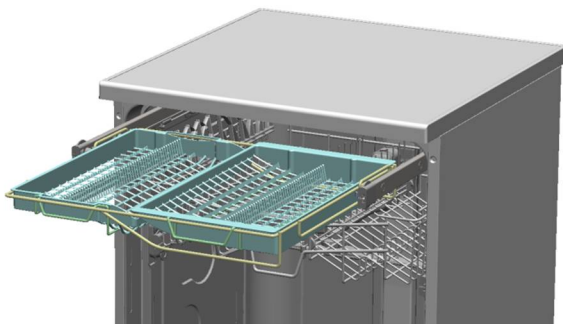
Da der Besteckkorb wie eine Schublade herausgezogen werden kann, lässt er sich bequem beladen. Allerdings kann man ihn auch aus den Führungsschienen herausnehmen, indem man die Sperrelemente entfernt (siehe Abbildung). Die Sperrelemente müssen dann wieder richtig eingesetzt werden, damit der Besteckkorb nicht aus den Führungen austritt.





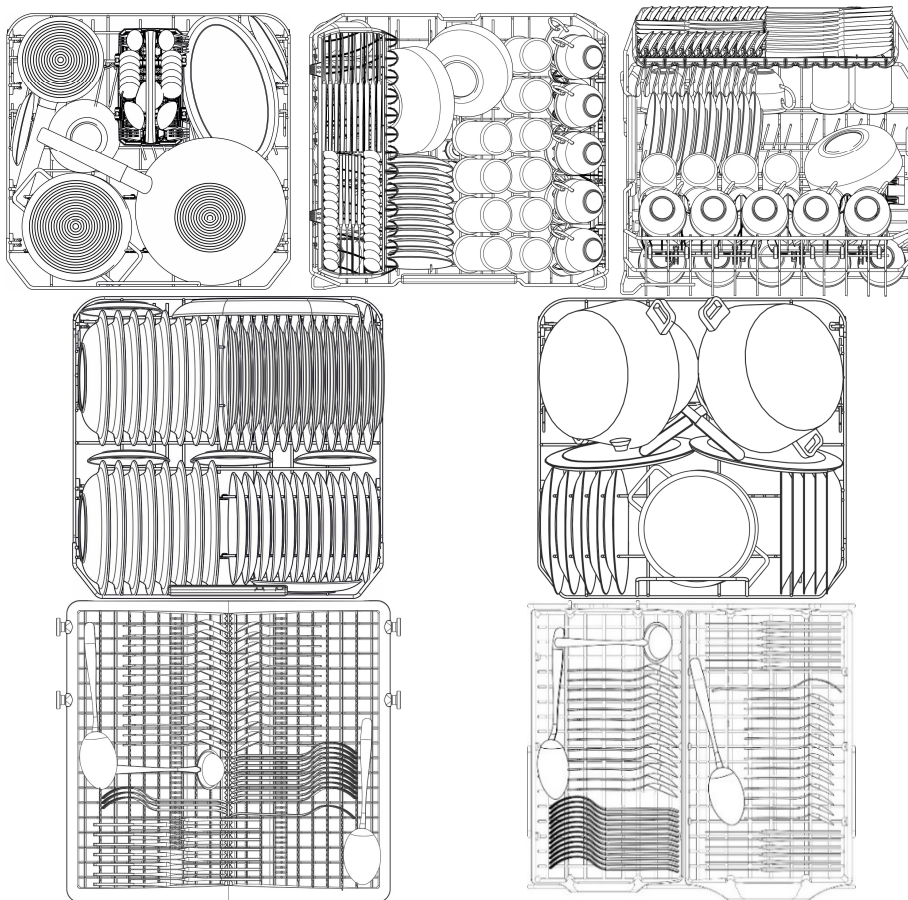
OBERER EINSCHUB FLEXIDUO (je nach Modellen)

Er umfasst **zwei separate Besteckkörbe**, die ausgefahren und herausgenommen werden können, um das Besteck bequemer einzuordnen bzw. herauszunehmen. Sie sind für verschiedene Beladungen und in unterschiedlichen Konfigurationen erhältlich. Befindet sich der **rechte Besteckkorb** in der **unteren Position**, kann man z. B. **Teetassen** in ihn laden. Nimmt man hingegen den linken Besteckkorb oder beide Besteckkörbe heraus, kann man **sperriges Geschirr** in den Oberkorb laden. Für die Anordnung des rechten Korbs in niedriger Position muss auch der obere Korb in die unterste Position gestellt werden (siehe „Höhenverstellung des oberen Korbs“).





BEISPIELE FÜR INTENSIVE BELASTUNG SCHMUTZ (Nach dem Modell)



Sollten die Unterkorbeinsätze klappbar sein, empfiehlt es sich, sie umzulegen, um das Beladen zu erleichtern.

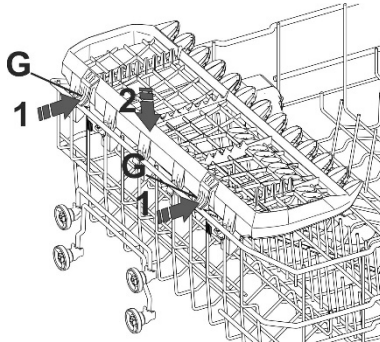
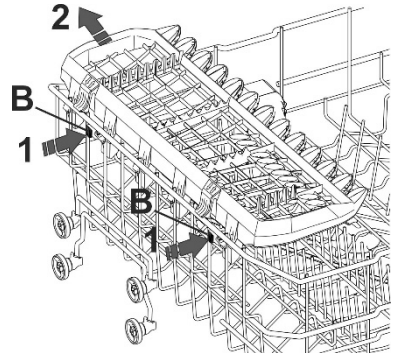
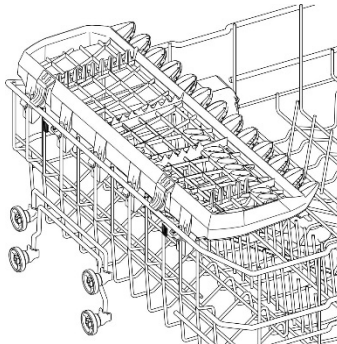


AUSSTATTUNG OBERKORB (je nach Modell)

Besteckkorb

Für Messer, Teelöffel (Kaffee- und Dessertlöffel) und lange Utensilien. Die Endstücke sind zum Halten von langstieligen Gläsern bestimmt.

- Es kann durch gleichzeitiges Drücken der Entriegelungshebel (**B**) entnommen werden.
- Es muss heruntergeklappt werden, wenn der Oberkorb in die oberste Position gestellt ist. Die Haken (**G**) gleichzeitig drücken.

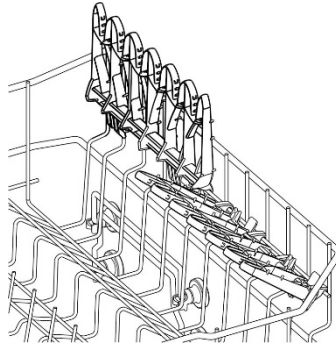




Korberhöhungen

Für Tassen, Espressotassen und lange Utensilien. Die Endstücke sind zum Halten von langstieligen Gläsern bestimmt

Bei Nichtverwendung können sie (bis zum Einrasten) in vertikaler Position angehoben werden.



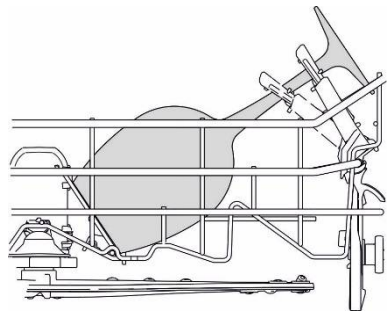
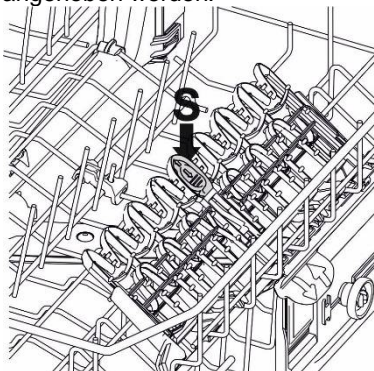
Verschiebbare Korberhöhungen

Für kleine Utensilien, Tassen und Espressotassen.

Sie können sowohl geschlossen als auch offen verwendet werden (den oberen, verschiebbaren Teil ziehen). Zum Schließen die Entriegelung (S) drücken und nach unten hin verschieben.

Die Endstücke sind zum Halten von langstieligen Gläsern bestimmt (auch in geschlossenem Zustand).

Bei Nichtverwendung können sie (bis zum Einrasten) in vertikaler Position angehoben werden.

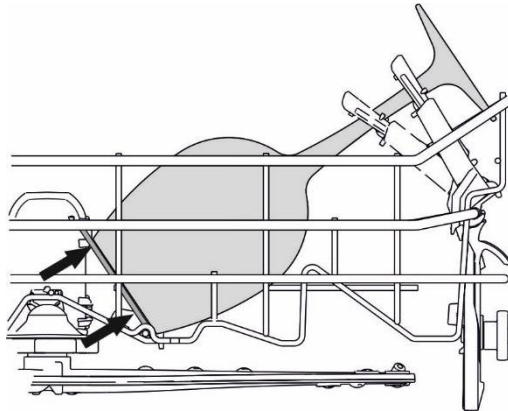
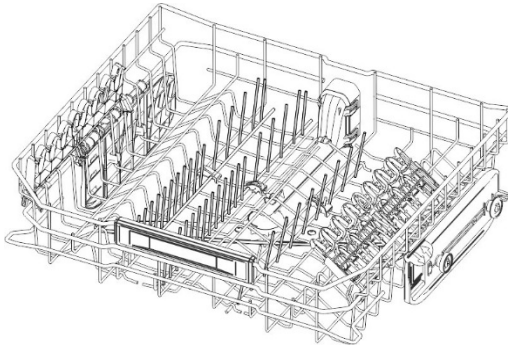




Auflageklappen

Sie können in vertikaler Position blockiert, bei Nichtverwendung auf den Boden des Korbs gelegt oder, je nach Bedarf, in Zwischenposition angeordnet werden.

Die einzelne Auflage rechts eignet sich insbesondere zum Halten von langstieligen Gläsern.





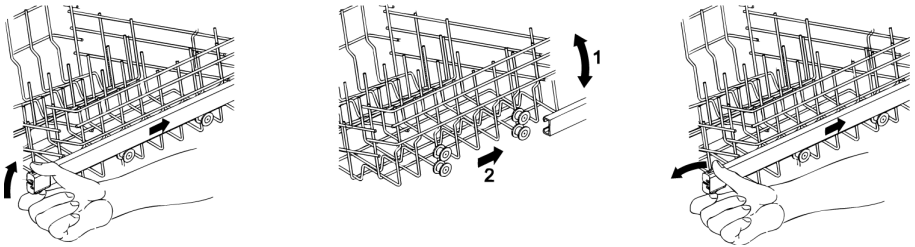
EINSTELLEN DES OBERKORBES

Die Höhe des Oberkorbs kann verstellt werden, damit man im Unterkorb große Teller und großes Geschirr unterbringen kann. Der Verstellmechanismus entspricht je nach Geschirrspülermodell dem **A** oder **B**.

Version A: In zwei Positionen ausziehbar.

- Ziehen Sie beide Korbführungen heraus.
- Lösen Sie die Feststellvorrichtungen, wie in der Abbildung gezeigt, und nehmen Sie sie heraus.
- Ziehen Sie den Korb heraus.
- Setzen Sie in die Führung je nach der gewünschten Einstellung das obere oder untere Rollenpaar ein;
- Setzen Sie die Feststellvorrichtung wieder in ihre ursprüngliche Position ein.

Die linke und die rechte Seite des Korbs **müssen sich stets auf derselben Höhe befinden**.

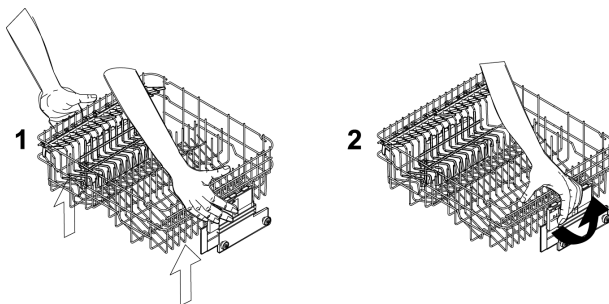


Version B: einstellbar auf drei Positionen auf beiden Seiten.

Die Seiten des Korbs **müssen stets auf die selbe Höhe eingestellt werden**.

- Den Korb am oberen Rand greifen und je nach gewünschter Höhe in die erste oder zweite Raststellung nach oben ziehen (**1**).
- Am Entriegelungshebel ziehen und den Korb absenken (**2**).

Die Einstellung ist auch bei vollem Korb möglich. In diesem Fall sollte man ihn beim Absenken mit der Hand abstützen, um das Geschirr keinen Stößen auszusetzen.





5. Reinigung und Pflege



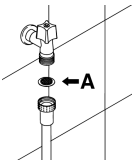
Vor der Ausführung von Wartungsarbeiten am Gerät, den Netzstecker aus der Steckdose ziehen oder seine Stromversorgung mit der allpoligen Trennvorrichtung unterbrechen.

5.1 Sicherheitshinweise und allgemeine Ratschläge

Keine scheuernden oder säurehaltigen Reinigungsmittel verwenden.

Die Außenflächen und die Tür des Geschirrspülers müssen in regelmäßigen Zeitabständen mit einem weichen Tuch, das mit Wasser oder einem handelsüblichen Reiniger für lackierte Oberflächen befeuchtet ist, gereinigt werden. Die Dichtungen der Gerätetür müssen mit einem feuchten Schwamm gereinigt werden. Die Dichtungen sollten mit einem weichen Tuch und Wasser regelmäßig (ein oder zwei Mal im Jahr) von eventuell abgelagertem Schmutz gereinigt werden.

Wenn der Geschirrspüler täglich verwendet wird, sollten die wöchentliche Reinigung der Filtereinheit (unter Bezugnahme der Gebrauchsanleitung) sowie die monatliche Reinigung der Spülkammer und des Wasserkreislaufs mit einem spezifischen Reinigungsmittel für Haushalts-Geschirrspüler durchgeführt werden.



REINIGUNG DES WASSERZULAUFFILTERS

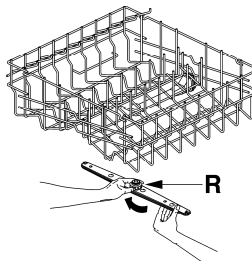
Der Wasserzulauffilter **A** am Hahnausgang muss regelmäßig gereinigt werden. Zunächst den Hahn schließen. Dann das Ende des Wasserzulaufschlauchs abschrauben, den Filter **A** entnehmen und vorsichtig unter fließendem Wasser spülen. Dann den Filter **A** wieder einsetzen und den Schlauch erneut sorgfältig anschrauben. Es wird empfohlen, die Kontrolle und die Reinigung einmal im Jahr durchzuführen.

REINIGUNG DER SPRÜHARME

Die Sprüharme können mühelos herausgenommen werden, damit die Düsen regelmäßig gereinigt und somit Verstopfungen verhindert werden können. Die Sprüharme unter fließendem Wasser waschen und sorgfältig wieder einsetzen.

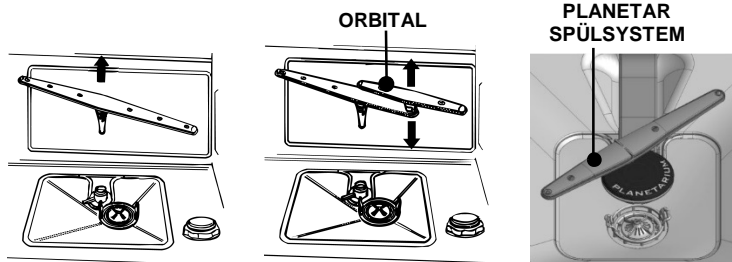
Sicherstellen, dass ihre Drehung in keiner Weise behindert wird.

- Zum Herausnehmen des **oberen** Sprüharms muss man den Feststeking **R** ausschrauben.



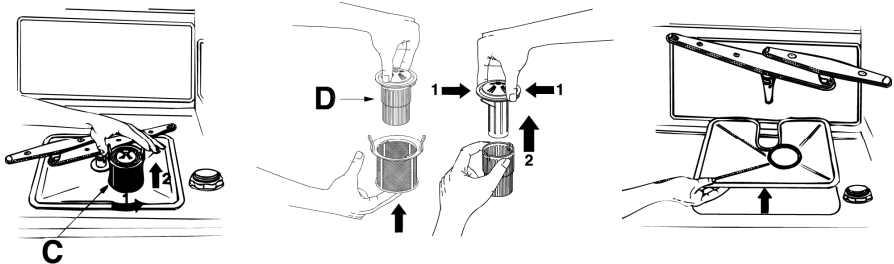


- Den **unteren** Sprüharm in der Mitte greifen und anheben, um ihn herausnehmen zu können.
- Den **Orbital**-Sprüharm auf der längeren Seite greifen und anheben, um ihn herauszunehmen. Die Sprüharme unter fließendem Wasser waschen und sorgfältig wieder einsetzen. **Nach dem Wiedereinbau sicherstellen, dass sich die Sprüharme unbehindert drehen können.** Andernfalls kontrollieren, ob sie richtig eingesetzt wurden.
- Um den **planetar rotierenden Sprüharm** zu entfernen und zu reinigen, folgen Sie den Anweisungen



REINIGUNG DER FILTERGRUPPE

- Der mittlere Filter **C** sollte regelmäßig kontrolliert und gegebenenfalls gereinigt werden. Zum Herausnehmen muss man die Zungen greifen, entgegen dem Uhrzeigersinn drehen und anheben.
- Von unten gegen den mittleren Filter **D** drücken, um ihn aus dem Mikrofilter zu lösen.
- Die beiden Teile, aus denen der Kunststofffilter besteht, voneinander trennen; hierzu an der von den Pfeilen angegebenen Stelle auf den Filterkörper drücken.
- Den mittleren Filter zum Herausnehmen anheben.

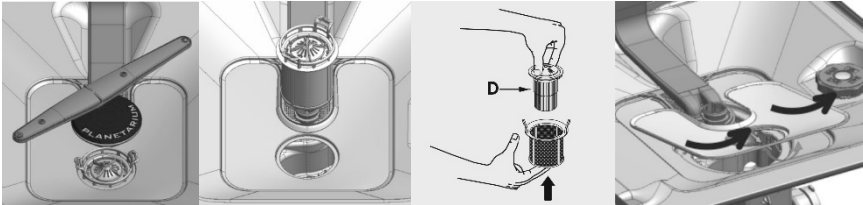




REINIGUNG DER FILTEREINHEIT (Modelle mit planetar rotierenden Sprüharmen)

Wenn der Geschirrspüler täglich in Gebrauch genommen wird, sollte die Reinigung einmal in der Woche durchgeführt werden.

- Es empfiehlt sich, den inneren Filter regelmäßig zu überprüfen und gegebenenfalls zu reinigen.
- Entfernen Sie den planetar rotierenden Sprüharm gemäß den Anweisungen.
- Drücken Sie den inneren Filter **D** von der Unterseite nach oben, um ihn aus dem Mikrofilter zu entfernen:
- Trennen Sie die beiden Teile, aus denen der Kunststofffilter besteht, durch Drücken des Filterkörpers in die durch die Pfeile gekennzeichnete Richtung;
- Entfernen Sie den inneren Filter, indem Sie ihn nach oben heben.



HINWEISE UND RATSCHLÄGE FÜR DIE RICHTIGE PFLEGE:

- Die Filter müssen **unter fließendem Wasser** mit einer Bürste mit harten Borsten gereinigt werden.
- **Achten Sie beim Herausnehmen des Filters auf Speisereste**, die sich möglicherweise auf dem Filter befinden. Wenn Speisereste in den Spülsumpf fallen, können sie einige Komponenten blockieren oder die Düsen der Sprüharme verstopfen.
- Die **Filter müssen unbedingt sorgfältig** nach den obenstehenden Anweisungen gereinigt werden: der Geschirrspüler funktioniert nicht, wenn die Filter verstopft sind.
- **Die Filter wieder einsetzen**, um Schäden an der Spülpumpe zu vermeiden.



6. Lösung der Probleme. Was machen, wenn...

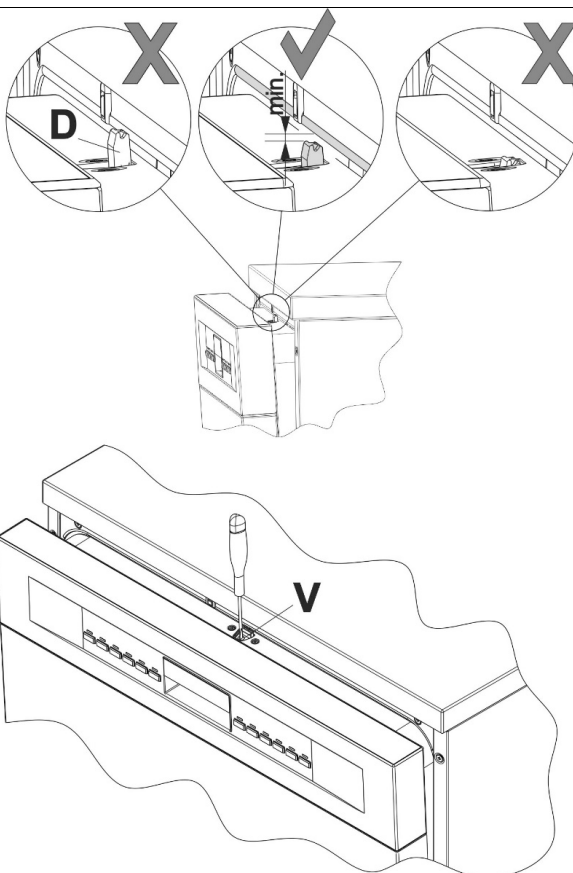
Störung	Mögliche Ursache	Abhilfe
Die Kontrolllampe für Salz mangel leuchtet nicht auf	Salz ist noch ausreichend vorhanden	Den Füllstand überprüfen
Die Kontrolllampe für Klarspülermangel leuchtet nicht auf	Der Klarspüler ist noch ausreichend vorhanden	Den Füllstand überprüfen
Wasser staut sich am Boden der Spülkammer	Der Wasserzufuhrschlauch ist geknickt oder gequetscht	Den Verlauf des Schlauchs überprüfen
	Der Siphon des Abflusses ist verstopft	Den Siphon überprüfen, er darf auch nicht teilweise verstopft sein
	Die Filtereinheit ist verstopft	Die Filter wie im Handbuch beschrieben reinigen
Das Besteck ist nicht trocken	Wasser in den Hohlräumen der Löffel oder Schöpfkellen	Das Besteck (zum Beispiel, Servierlöffel), das in der Besteckschublade (sofern vorhanden), am Boden des Korbs oder auf den seitlichen Ablagen angeordnet wird, muss mit den Hohlräumen nach unten ausgerichtet werden.
Rückstände von Tee oder Lippenstift auf dem Geschirr	Unzureichende Spültemperatur	Den Füllstand überprüfen
	Unzureichender oder nicht geeigneter Reiniger	Den Füllstand überprüfen
	Falsche Anordnung im Besteckkorb	Vermeiden, dass die Bestecke sich berühren oder übereinanderliegen
Der Innenraum des Geschirrspülers ist nass	Kondenswasser	Das Gerät ist nicht defekt, es ist normal, dass sich Kondenswasser an den Innenwänden bildet
Farbveränderung der Kunststoffteile im Innern der Spülkammer	Die internen Kunststoffteile des Geschirrspülers können mit der Zeit verblassen	Dies ist normal und beeinträchtigt nicht die Funktionsweise und die Effizienz des Geschirrspülers
Die Kontrolllampe für Salz- und/oder Klarspülermangel leuchtet auf	Salz fehlt	Salz hinzufügen
	Klarspüler fehlt	Klarspüler hinzufügen
Rückstände vom Reiniger oder Geschirr nicht ganz sauber	Der Deckel der Dosierkammer öffnet sich nicht vollständig, da er durch das Geschirr blockiert ist	Das Geschirr darf nicht aus dem Korb herausragen
	Der Deckel der Dosierkammer wird vom Tab blockiert (Tablette)	Der Tab (Tablette) muss quer und nicht vertikal eingelegt werden
	Tab (Tablette) bei einem Kurzprogramm verwendet; der Reiniger hat nicht die Zeit, sich aufzulösen	Ein Reinigungspulver oder ein höheres Programm verwenden



Anleitung für den Benutzer

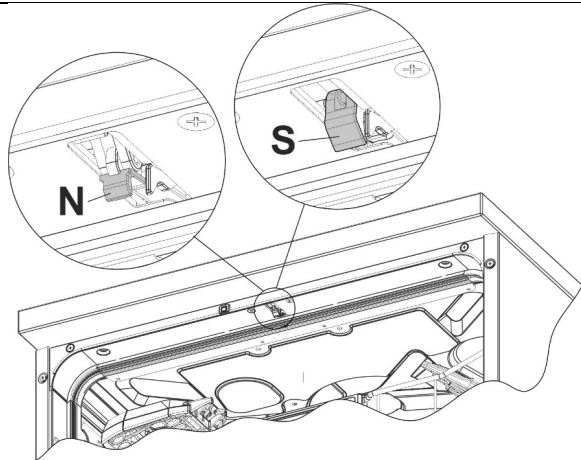
DE

	Reiniger in offener Schachtel in feuchter Umgebung aufbewahrt und Verlust seiner Wirksamkeit, alt oder verklebt	Den Reiniger austauschen
	Anordnung des Geschirrs nicht korrekt	Eine falsche Anordnung des Geschirrs behindert den optimalen Durchlauf des Wassers. Auf die Anordnung des Geschirrs achten.
Rostspuren an den Bestecken	Besteck nicht rostbeständig. Die Messerklingen sind besonders davon betroffen.	Nur Besteck aus Edelstahl verwenden.
	Besteck oxidiert auch, wenn es mit anderen oxidationsgefährdeten Gegenständen (Topfgriffe, bereits beschädigte Messer usw.) gespült wird.	Das Spülen von oxidationsgefährdeten Teilen vermeiden
	Zu hoher Salzgehalt im Spülwasser	Den Deckel des Wasserenthärterbehälters richtig verschließen
Der Geschirrspüler setzt sich nicht in Betrieb	Die Tür lässt sich nicht schließen	Die Position des Schlosszahns (D) überprüfen und ihn ggf. durch Einwirken auf die Kunststoffschraube (V) auf der Höhe des Zahns anheben



Die Tür lässt sich nicht schließen

Den Zustand des Schlosshakens überprüfen:
- ist er nicht aufgeschnappt (N), öffnet und schließt sich die Tür auf normale Weise;
- ist er aufgeschnappt (S), die Tür bis zur Wiederherstellung kraftvoll schließen (ohne sie zuzuschlagen), dann die Tür öffnen und wieder schließen



Tür nicht richtig geschlossen	Sicherstellen, dass keine Hindernisse für die Schließung der Tür vorhanden sind (z. B. aus dem Korb herausragende Gegenstände)
Defekt	Den technischen Kundendienst kontaktieren
Spannung nicht vorhanden	Die Stromversorgung überprüfen. Das Stromkabel überprüfen
Man hört nicht den Betrieb der Sprüharme	Die Drehung der Sprüharme beginnt ca. 5 Minuten nach dem Start; dies gehört zur normalen Durchführung des Spülzyklus.
Es wird kein Wasser zugeführt	Sicherstellen, dass der Wasserhahn offen ist



Anleitung für den Benutzer



Geschirr nicht trocken	Mangel an Klarspüler	Klarspüler hinzufügen
	Es wurde ein Programm verwendet, dass die Endtrocknung nicht vorsieht	Siehe Programmtabelle
	Wasser in der Spülkammer	Während der Beladung auf die Position des Geschirrs achten, das niemals ganz vertikal, sondern geneigt eingelegt werden muss
	Das Geschirr wurde zu früh herausgenommen	Mindestens 20 Minuten nach Programmablauf warten
	Verwendung von umweltfreundlichem Klarspüler	Umweltfreundliche Produkte können weniger wirksam sein, als traditionelle Produkte
Kunststoffgeschirr		Kunststoff besitzt eine geringere Wärmespeicherung, daher erweist sich die Trocknung als besonders schwierig
	Der verwendete kombinierte Reiniger garantiert keine guten Trocknungsergebnisse	Einen anderen kombinierten Reiniger verwenden Die Verwendung eines traditionellen Klarspülers verbessert die Trocknung.
Mattes Glas	Glas nicht für das Spülen im Geschirrspüler geeignet	Nur Glasgegenstände verwenden, die beständig gegen mechanische Spülgänge sind. Die Einstellung des Wasserenthärter überprüfen (die Einstellung ggf. verringern). Einen Reiniger verwenden, der Zusätze für den Glasschutz enthält
Wasserflecken auf einigen Teilen oder auf dem Kunststoffgeschirr	Die Tropfenbildung auf den Kunststoffteilen ist unumgänglich, daher sind nach der Trocknung Wasserflecken zu sehen	Ein höheres Programm verwenden
		Das Geschirr geneigt einordnen, damit das Wasser leichter abfließen kann
		Einen traditionellen Klarspüler verwenden oder die Dosierung erhöhen
		Die Einstellung des Wasserenthärter erhöhen
Entfernbarer Streifen auf Gläsern, Metallgegenständen und Bestecken	Zu viel Klarspüler	Die Ausgabe des Klarspülers reduzieren
	Mangel an Klarspüler oder zu niedrige Einstellung	Klarspüler hinzufügen oder die Ausgabe erhöhen
	Reiniger nicht ausreichend wirksam	Die Packungen des Reinigers dürfen nicht zu lange offen



Anleitung für den Benutzer

DE

		stehen. Der Reiniger verliert an Wirksamkeit
Lebensmittelrückstände auf dem Geschirr	Geschirr zu dicht aneinander, Körbe zu voll	Zwischen dem Geschirr muss für die Wasserstrahlen immer ausreichend Platz gesichert sein. Kontaktstellen vermeiden
	Die Sprüharme drehen sich nicht	Darauf achten, die Drehung der Sprüharme während der Beladung nicht zu behindern
	Die Löcher der Sprüharme sind verstopft	Die Sprüharme reinigen, wie im Handbuch angeführt
	Filter verschmutzt	Die Filter reinigen, wie im Handbuch angeführt
	Filter nicht richtig eingesetzt oder nicht blockiert	Überprüfen und korrigieren
	Spülprogramm nicht für die Art von Schmutz geeignet	Das geeignete Programm aus der Programmtabelle herausuchen
	Mit zu kurzen Programmen verwendeter kombinierter Reiniger	Reinigungspulver oder ein leistungsstärkeres Programm verwenden
	Reiniger unzureichend (bei Verwendung von Reinigungspulver)	Die Dosis des verwendeten Reinigers erhöhen
Weißer Belag in der Spülkammer oder an der Tür	Oberkorb liegt nicht horizontal	Der Oberkorb muss mit auf selber Höhe regulierter rechter und linker Seite verwendet werden
	Die im Reiniger enthaltenen Stoffe lagern sich ab	Einen geeigneten Reiniger für Geschirrspüler verwenden Das Gerät per Hand reinigen Reiniger wechseln
	Falsche Einstellung der Wasserhärte (zu niedrig oder zu hoch)	Die Einstellung des Wasserenthärters regulieren Reiniger wechseln
	Deckel des Salzbehälters nicht fest verschlossen (Salzlösung, die sich mit dem Spülwasser vermischt)	Den Deckel des Salzbehälters fest zudrehen
	Kombinierter Reiniger oder Bio-/Öko-Reiniger nicht besonders wirksam	Das Enthärtungssystem regulieren Getrennte Produkte verwenden



Wenn auch nach Befolgung der obenstehenden Anweisungen die Störung nicht behoben werden konnte, wenden Sie sich bitte an das nächste autorisierte Kundendienstzentrum.

ACHTUNG: Eingriffe am Gerät durch nicht autorisiertes Personal sind von der Garantie ausgeschlossen und gehen zu Lasten des Kunden.



7. Abhilfe bei Fehlfunktionen

Der Geschirrspüler verfügt über ein Eigendiagnosesystem, das eine Reihe von möglichen Fehlfunktionen erkennen und signalisieren kann.

TABELLE DER VOM EIGENDIAGNOSESYSTEM ERKANNTEN FEHLFUNKTIONEN

	FEHLFUNKTION	BESCHREIBUNG
E1		Defekt Acquastop (nur bei einigen Modellen)
E2		Sicherheitsniveau
E3		Störung Wassererhitzung
E4		Störung Wassertemperaturerfassung
E5		Störung Wasserzufuhr
E6		Störung Wasserabfluss
E7		Störung Turbine (nur bei einigen Modellen)
E8		Störung wechselndes Spülsystem
E9		Störung Wasserzufuhrsystem
E11		Funktionsstörung Spülpumpe.

Bei Auftreten einer Alarm-Situation unterbricht das Gerät das laufende Programm und zeigt die Störung an.

- Die Alarme **E1** und **E11** erfordern den Eingriff durch den technischen Kundendienst.
- Der Alarm **E7** wird am Ende des Zyklus angezeigt; dieser wird in jedem Fall zum Abschluss gebracht, da die Funktionsweise des Geschirrspülers nicht beeinträchtigt wird.

Bei allen anderen Alarmen muss folgendermaßen vorgegangen werden: das laufende Programm unterbrechen, den Geschirrspüler abschalten. Einschalten, den Geschirrspüler erneut programmieren und einen neuen Spülzyklus starten.



*Wenn sich die Störung nicht beheben lässt, muss ein **autorisiertes Kundendienstzentrum** kontaktiert werden. Die Kontaktadressen des technischen Kundendienstes sind dem Garantieschein und der Website zu entnehmen*

Der Hersteller behält sich das Recht vor, alle Änderungen, die er für die Verbesserung seiner Produkte für nützlich hält, ohne Vorankündigung vorzunehmen.

