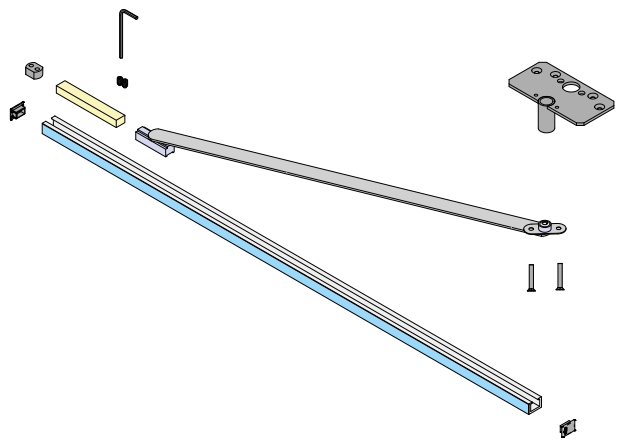


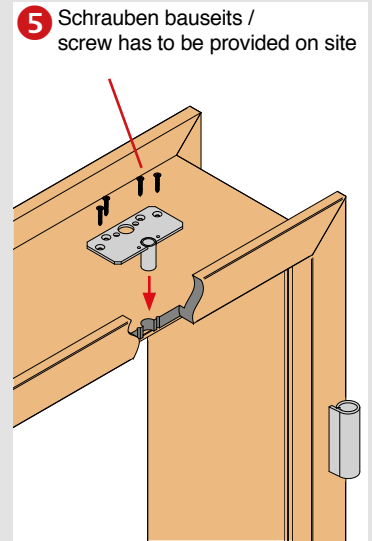
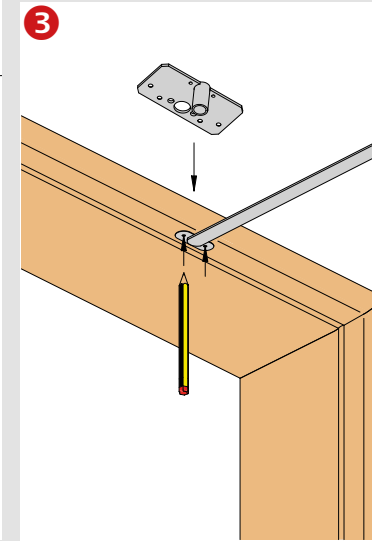
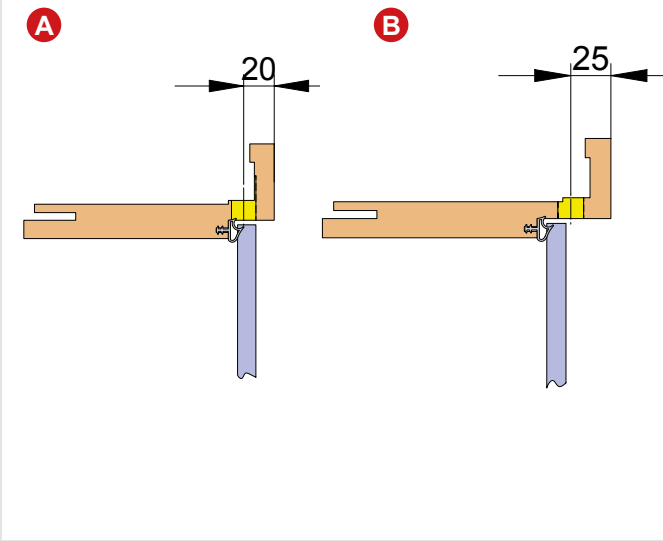
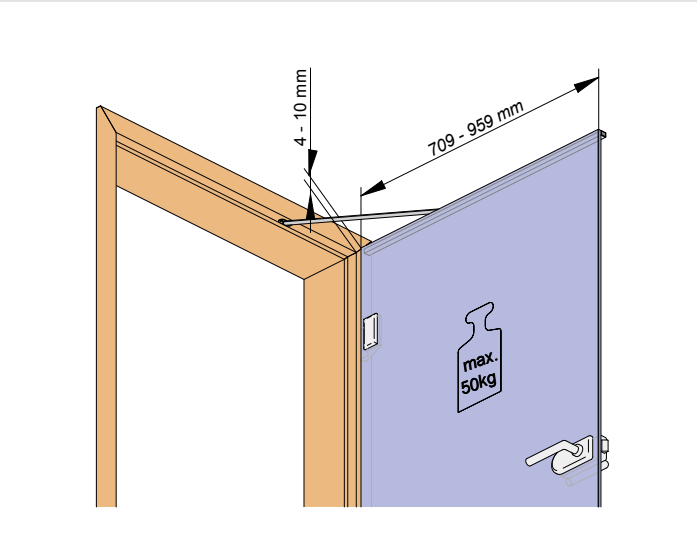
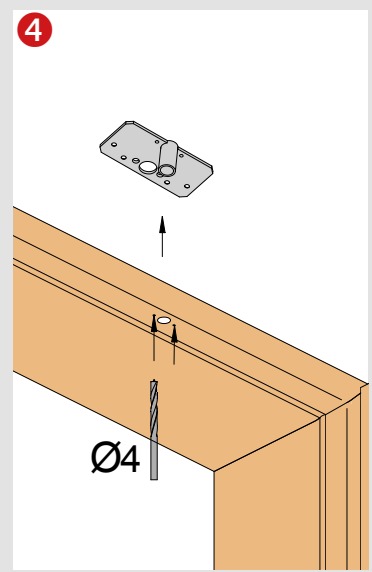
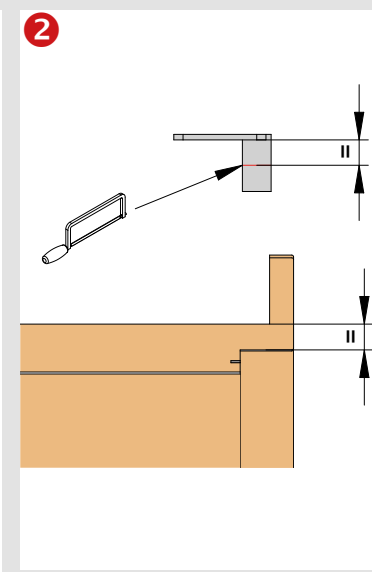
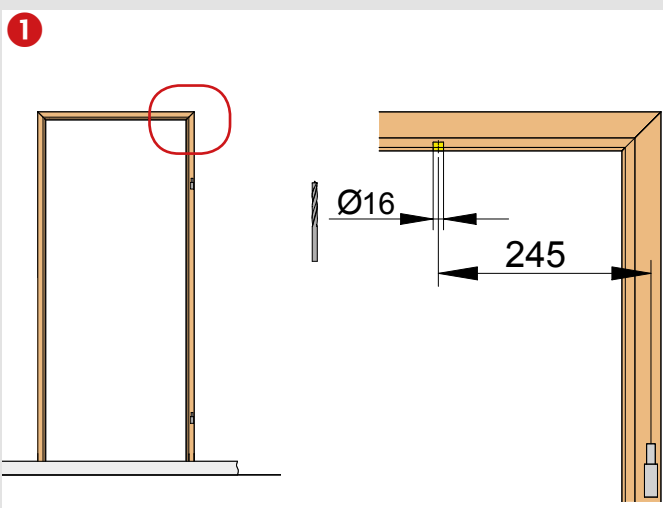
PORTI FÜR GLASTÜREN MIT HOLZZARGEN 5487

Lieferumfang / Anwendung
Included / Technical Specifications



Art.-Nr. Porti: 5487
Art.-Nr. Zubehör: 5135

Montage / Vorrüsten der Holzzarge
Fitting / preliminary set of wooden frames

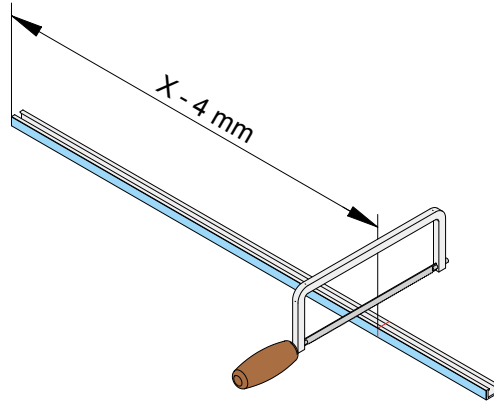
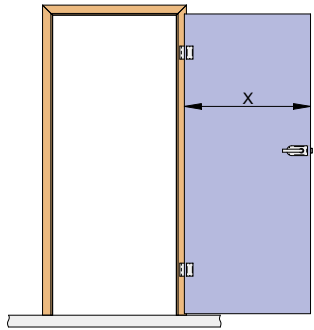


Belastung durch Öffnungsbegrenzer bei der Bandauswahl berücksichtigen. Technische Änderungen vorbehalten.
When choosing the hinges loads due to the opening restrictor have to be taken into account. Technical specifications are subject to change.

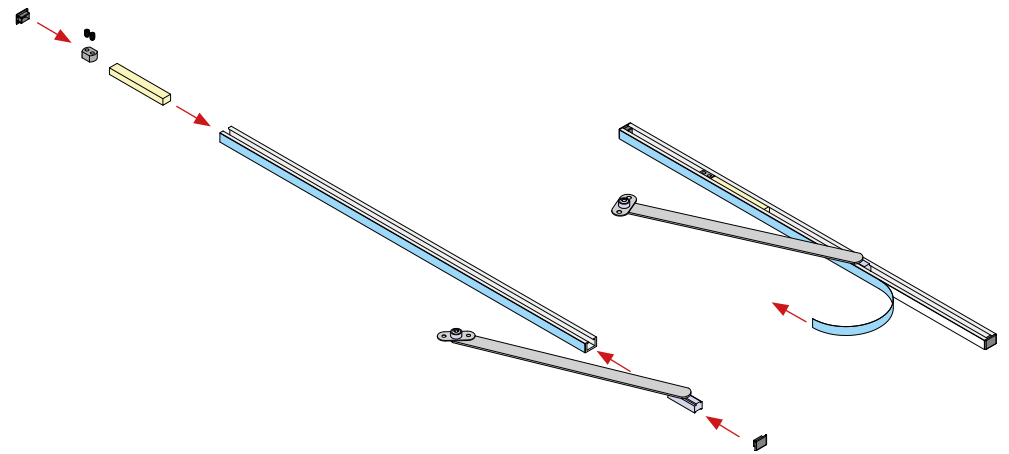
PORTI FÜR GLASTÜREN MIT HOLZZARGEN 5487

Montage / Fitting

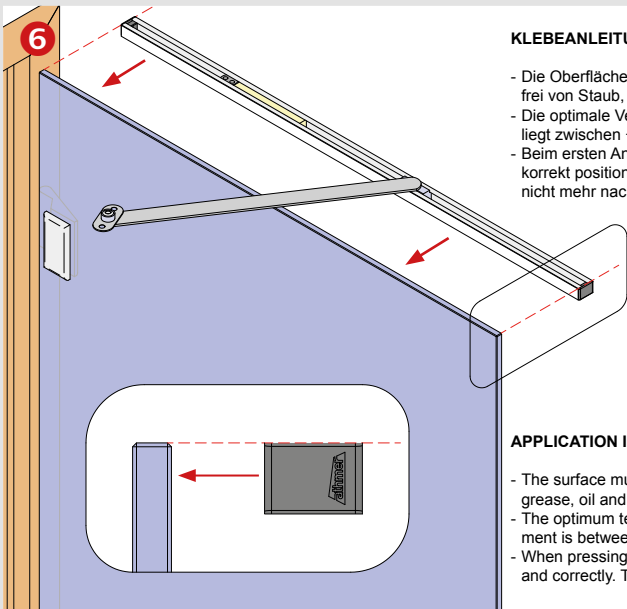
4



5



6



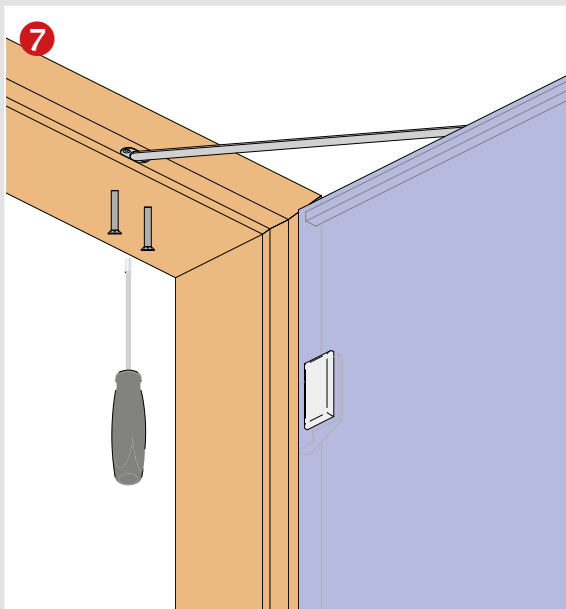
KLEBEANLEITUNG

- Die Oberfläche muss trocken, sowie frei von Staub, Fett, Öl und Trennmittel sein.
- Die optimale Verarbeitungstemperatur liegt zwischen +18°C und +35°C.
- Beim ersten Andruck sorgfältig und korrekt positionieren. Klebeband kann nicht mehr nachjustiert werden!

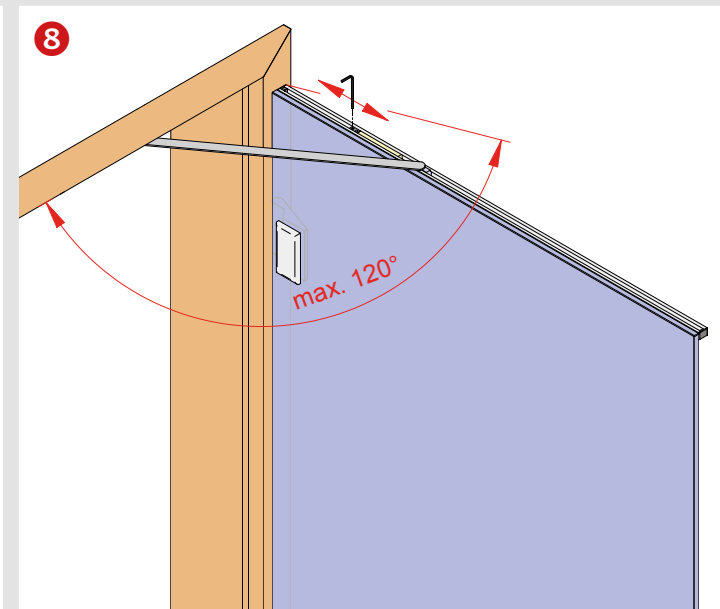
APPLICATION INSTRUCTIONS

- The surface must be dry and free of dust, grease, oil and release agent.
- The optimum temperature of treatment is between +18°C and +35°C.
- When pressing, position it carefully and correctly. Tape cannot be adjusted!

7



8



Belastung durch Öffnungsbegrenzer bei der Bandauswahl berücksichtigen. Nicht geeignet für: satinierte Glastüren, Pendeltüren. Technische Änderungen vorbehalten.

When choosing the hinges, loads caused by the opening restrictor have to be taken into account. Not suited for: frosted glass doors, double action doors. Technical specifications are subject to change.