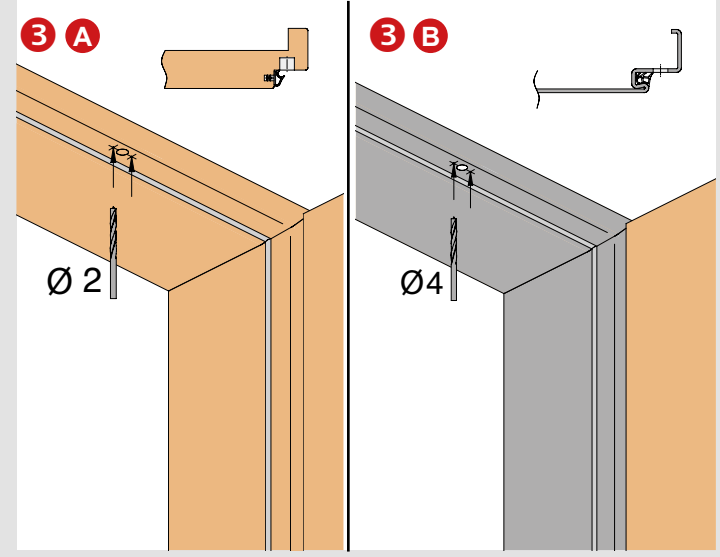
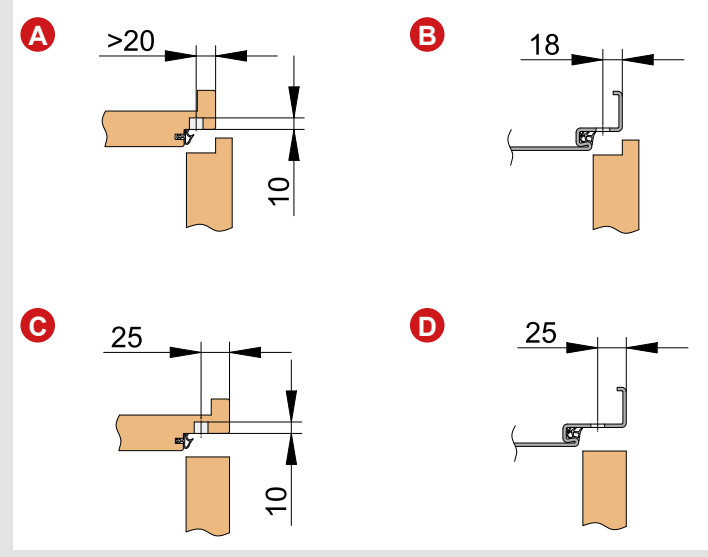
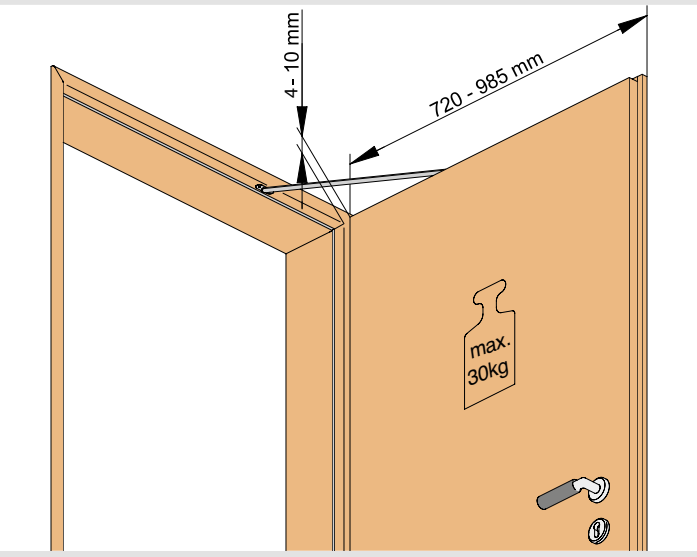
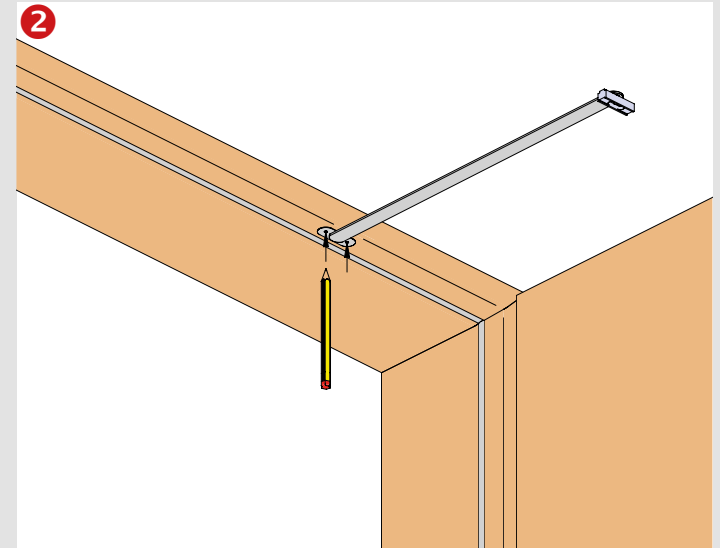
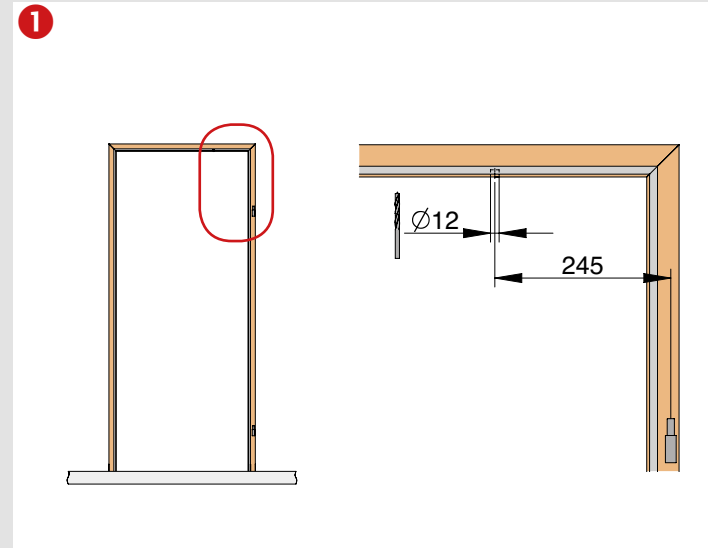
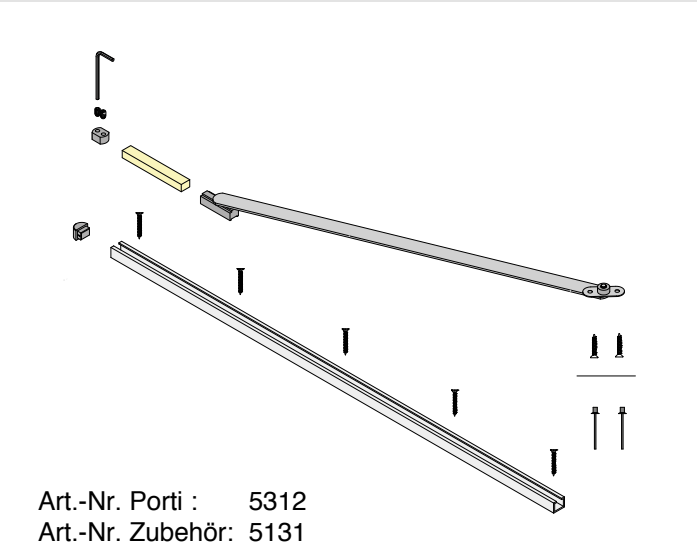


PORTI FÜR HOLZTÜREN MIT MASSIVHOLZ- ODER METALLZARGE 5312

Lieferumfang / Anwendung
Included / Technical Specifications

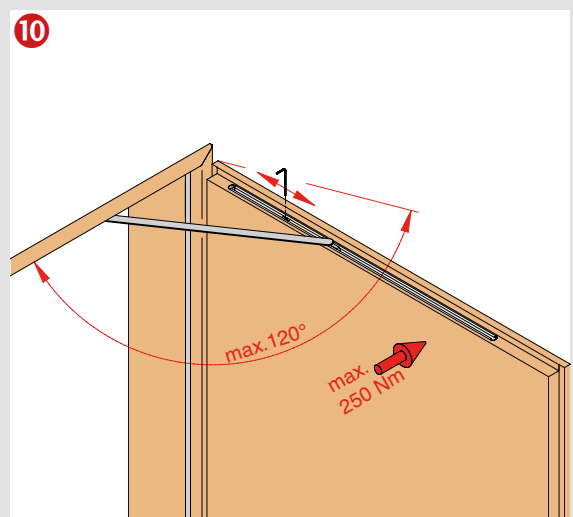
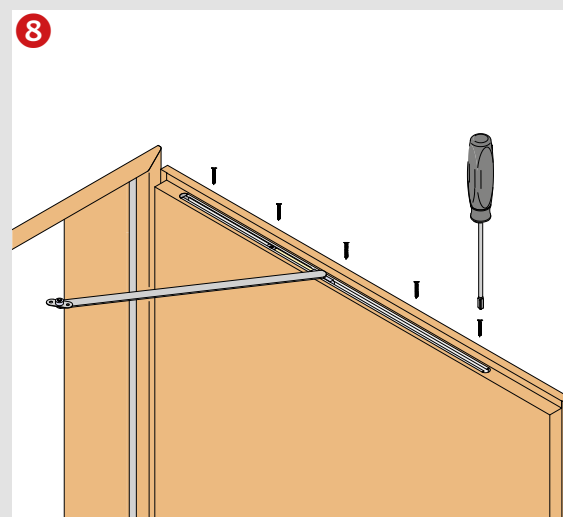
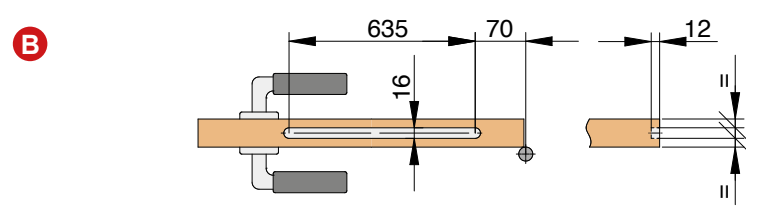
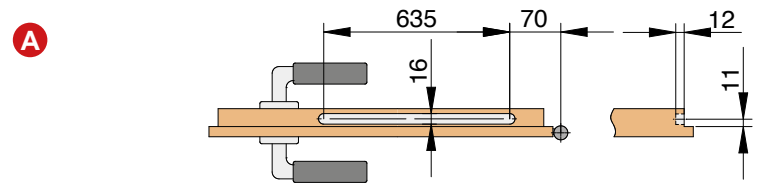
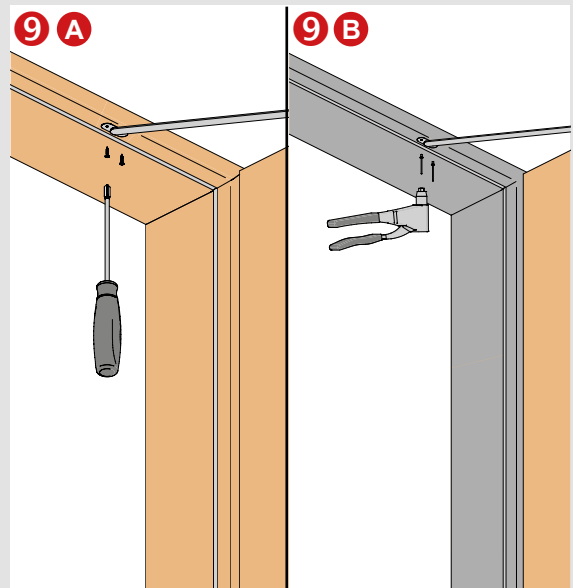
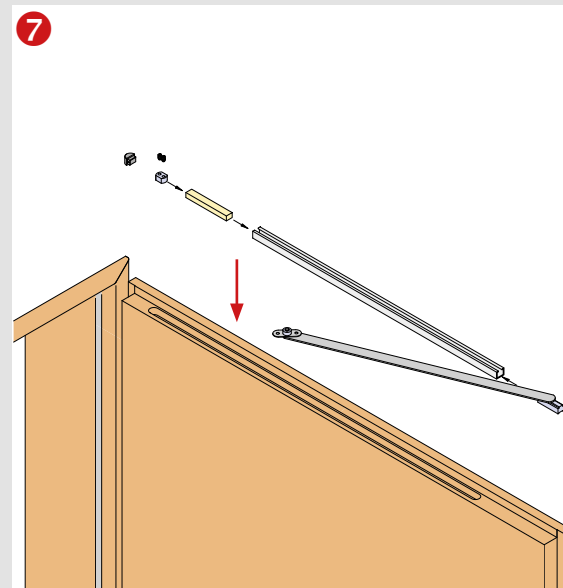
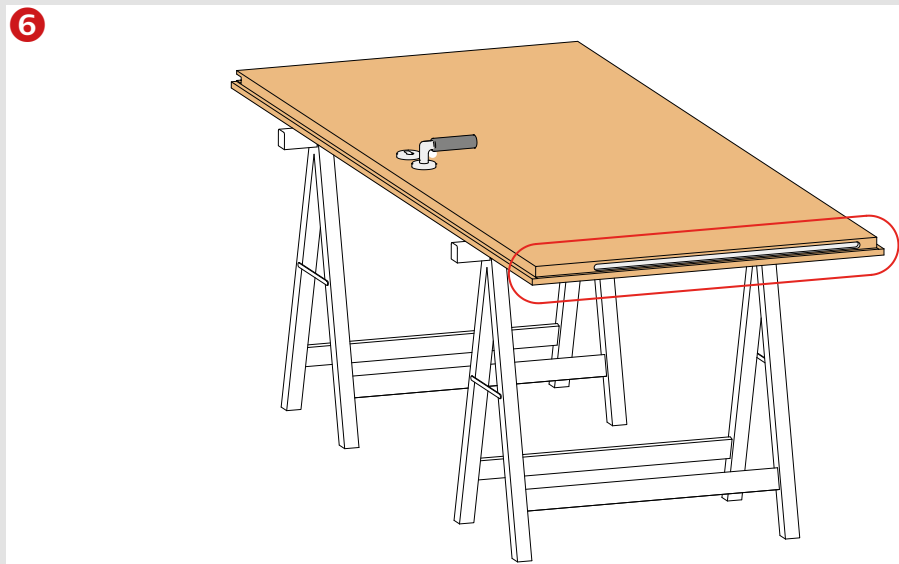
Montage /
Fitting



Belastung durch Öffnungsbegrenzer bei der Bandauswahl berücksichtigen. Technische Änderungen vorbehalten.
When choosing the hinges loads due to the opening restrictor have to be taken into account. Technical specifications are subject to change.

PORTI FÜR HOLZTÜREN MIT MASSIVHOLZ- ODER METALLZARGE 5312

Montage /
Fitting



Belastung durch Öffnungsbegrenzer bei der Bandauswahl berücksichtigen. Technische Änderungen vorbehalten.
When choosing the hinges loads due to the opening restrictor have to be taken into account. Technical specifications are subject to change.