

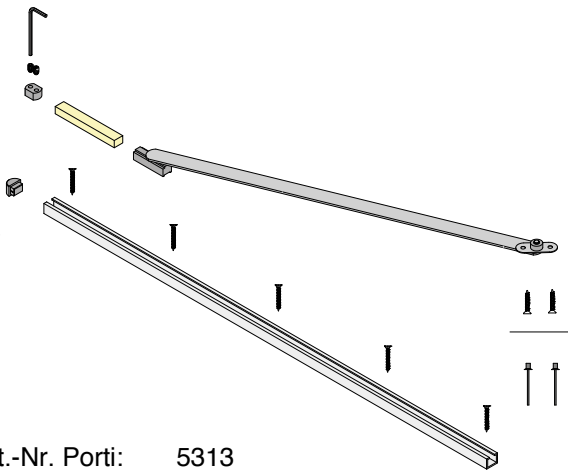
PORTI FÜR HOLZTÜREN MIT MASSIVHOLZ- ODER METALLZARGE 5313



Lässt nix durch.
DICHTUNGSSYSTEME FÜR
TÜREN UND TORE

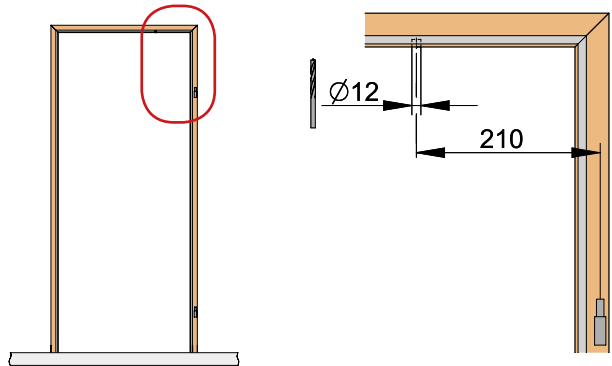
Lieferumfang / Anwendung
Included / Technical Specifications

Montage /
Fitting

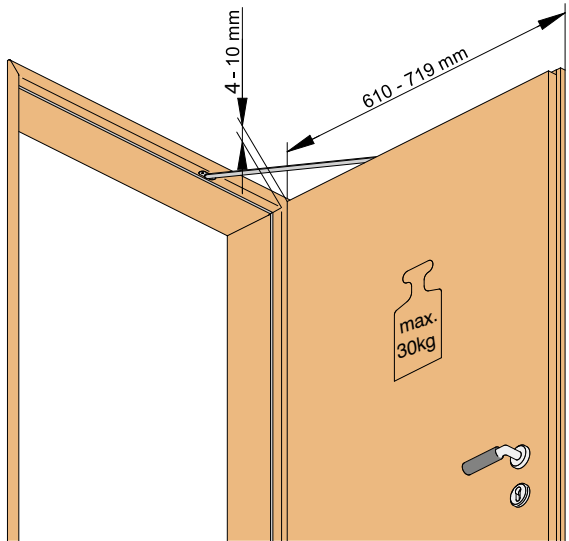
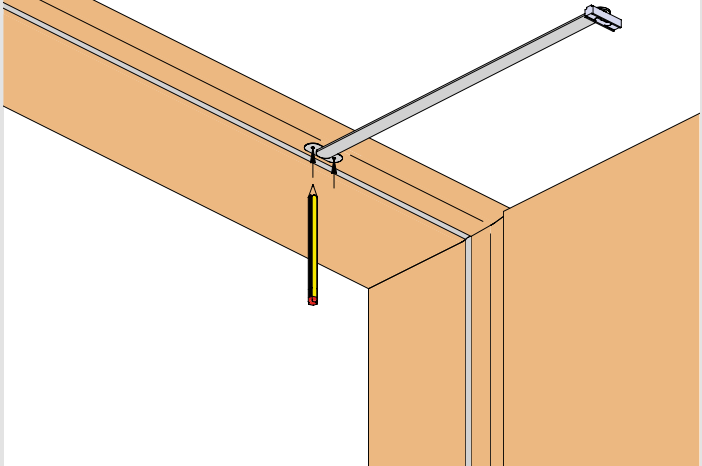


Art.-Nr. Porti: 5313
Art.-Nr. Zubehör: 5131

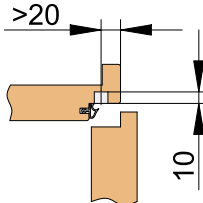
1



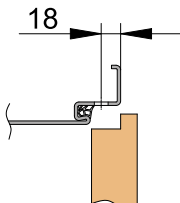
2



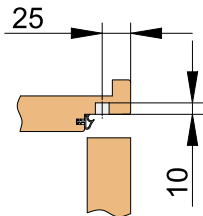
A



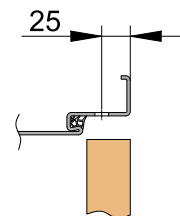
B



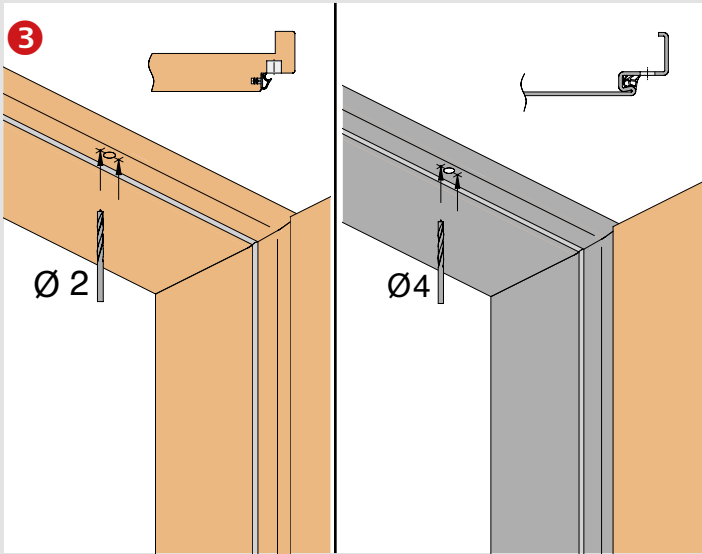
C



D



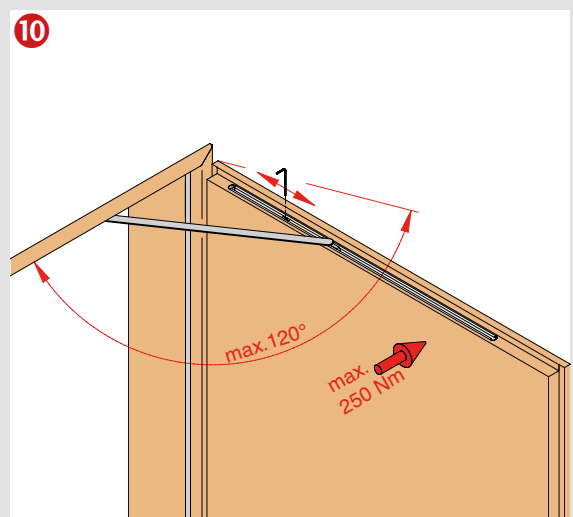
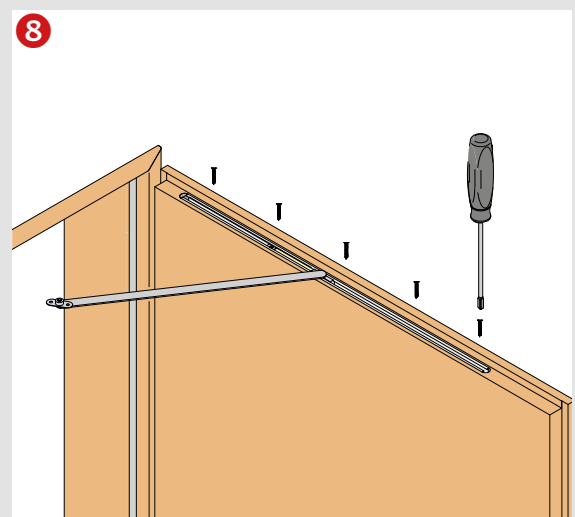
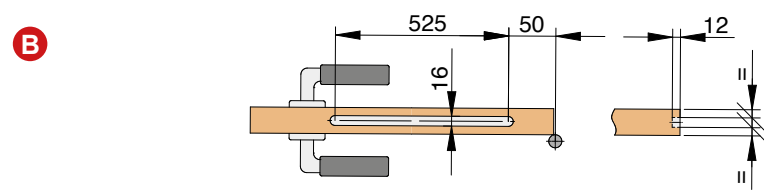
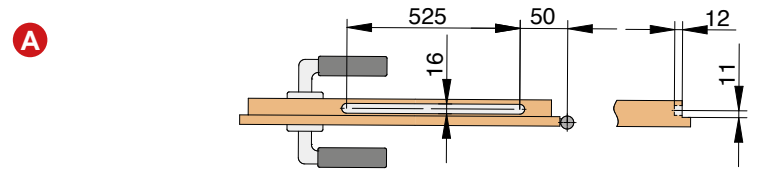
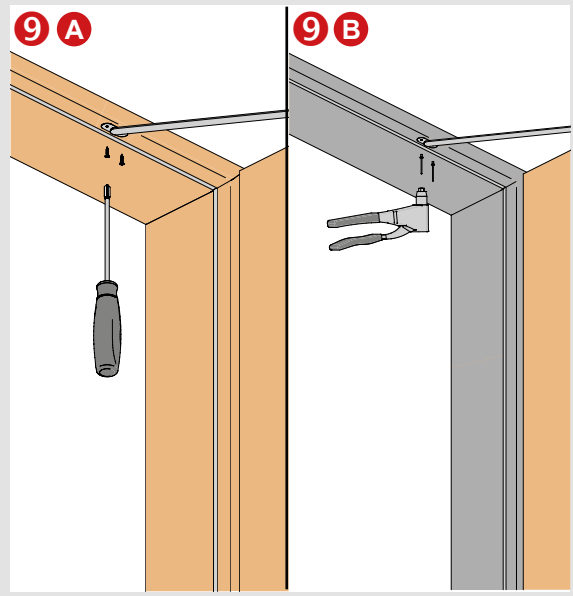
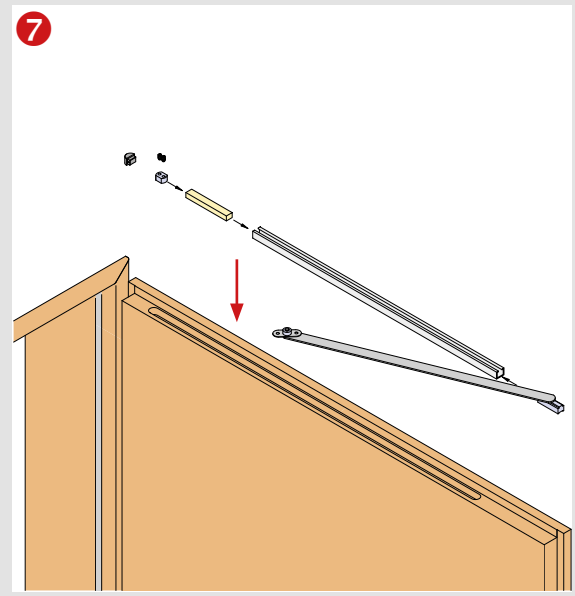
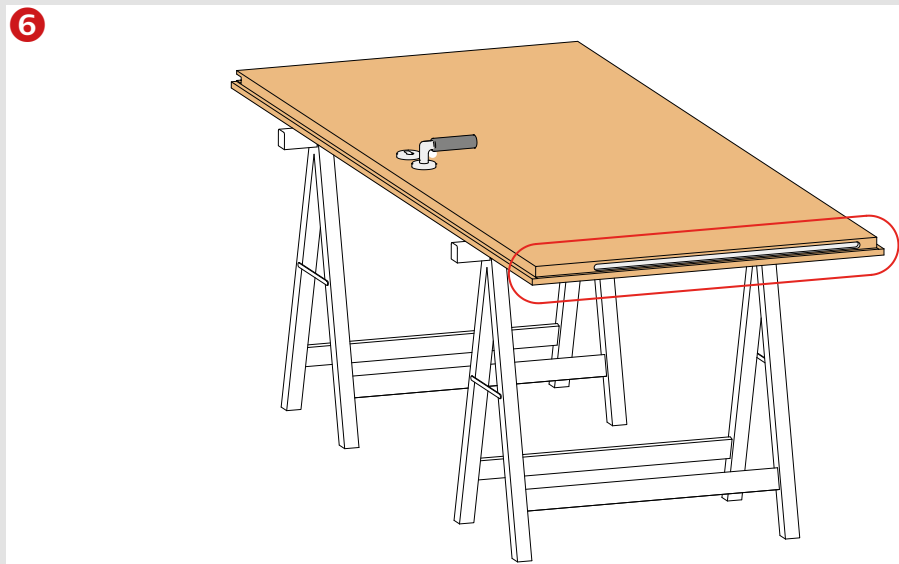
3



Belastung durch Öffnungsbegrenzer bei der Bandauswahl berücksichtigen. Technische Änderungen vorbehalten.
When choosing the hinges loads due to the opening restrictor have to be taken into account. Technical specifications are subject to change.

PORTI FÜR HOLZTÜREN MIT MASSIVHOLZ- ODER METALLZARGE 5313

Montage /
Fitting



Belastung durch Öffnungsbegrenzer bei der Bandauswahl berücksichtigen. Technische Änderungen vorbehalten.
When choosing the hinges loads due to the opening restrictor have to be taken into account. Technical specifications are subject to change.