

AGL 3.1

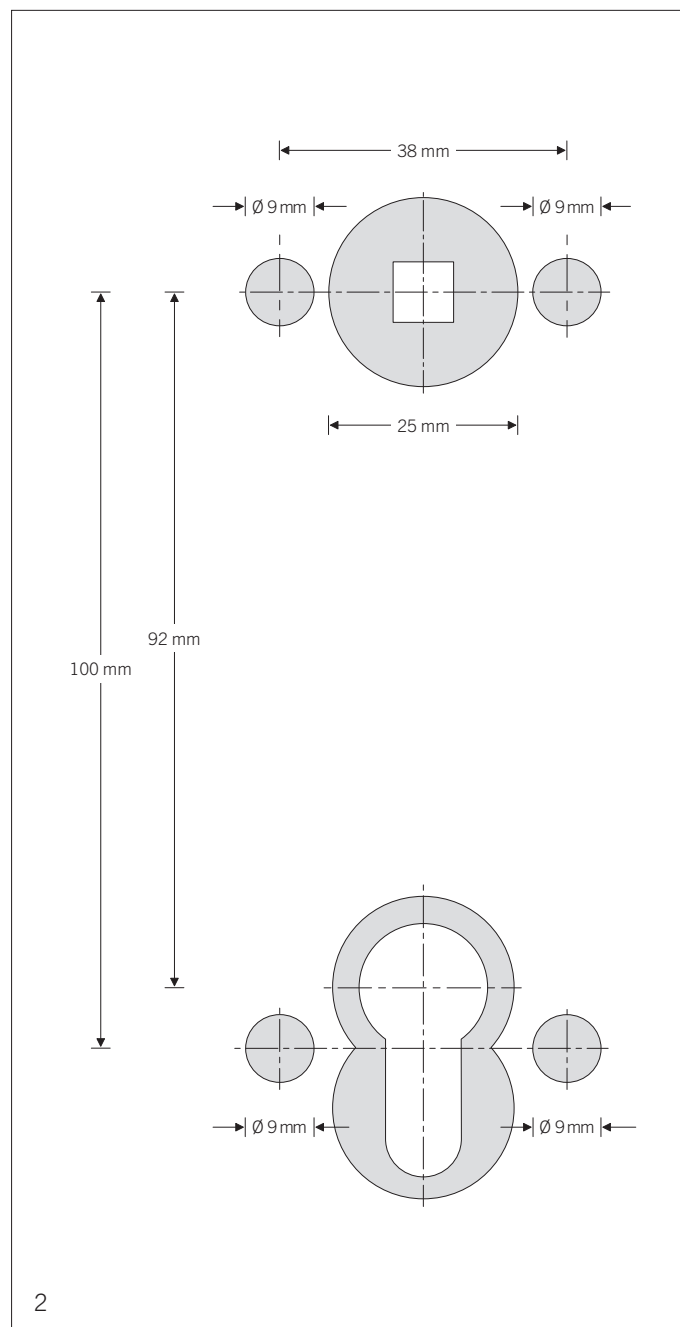
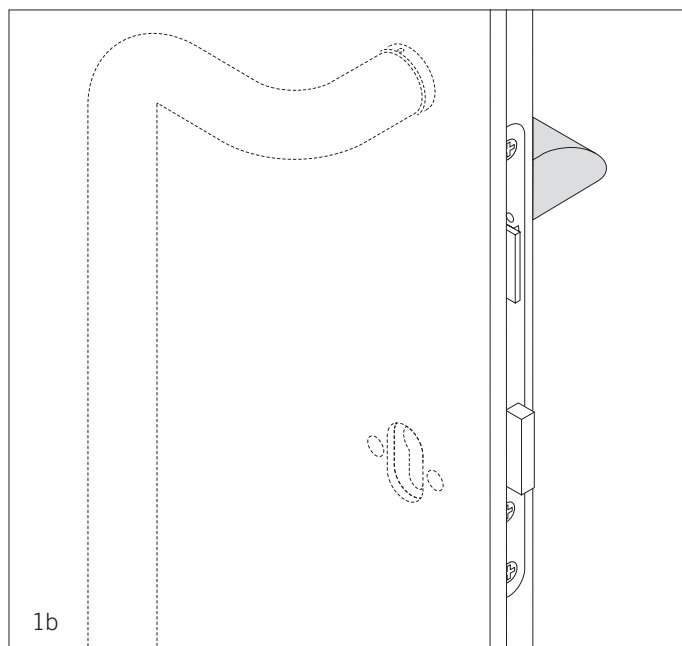
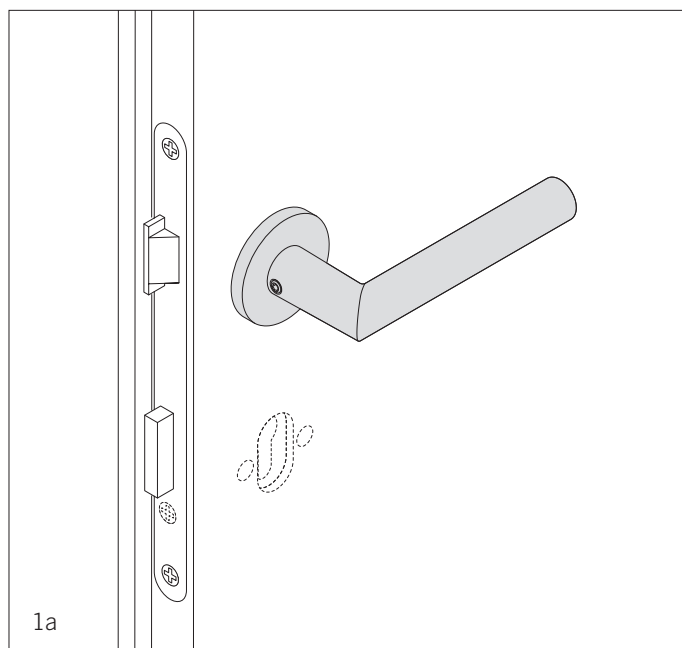
Drückerrosetten, Objekt-Halbgarnituren Montage

Handle roses, half-sets Montage

Rosettes de béquilles, Demi-garnitures Montage

Rosetas de manilla, medio conjunto Montaje

Deurkruketten, Object-halfgarnituren Montage



Die Montage nur vom Fachpersonal durchführen lassen.

Assembly by authorised staff only.

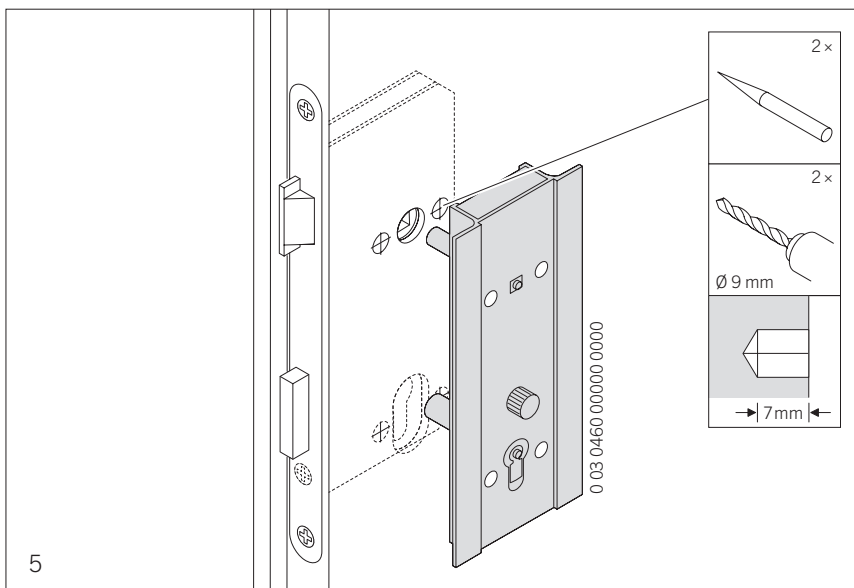
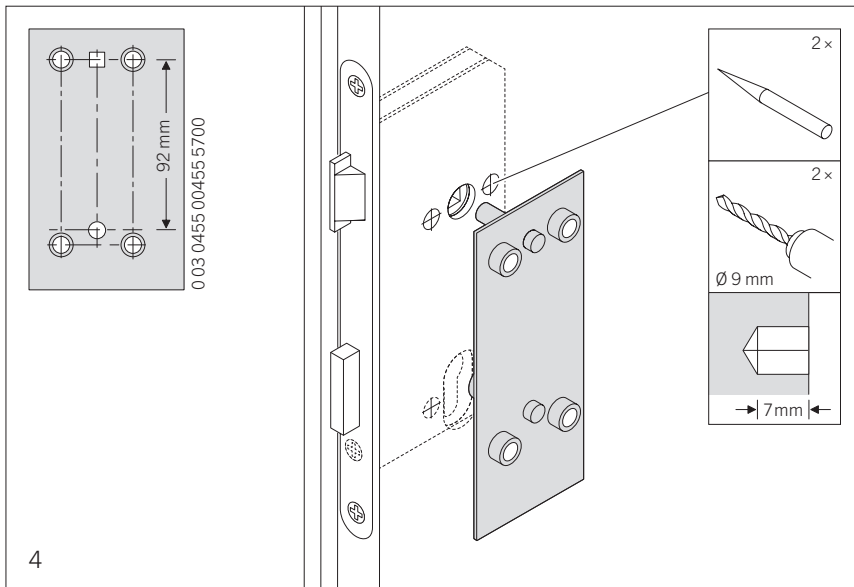
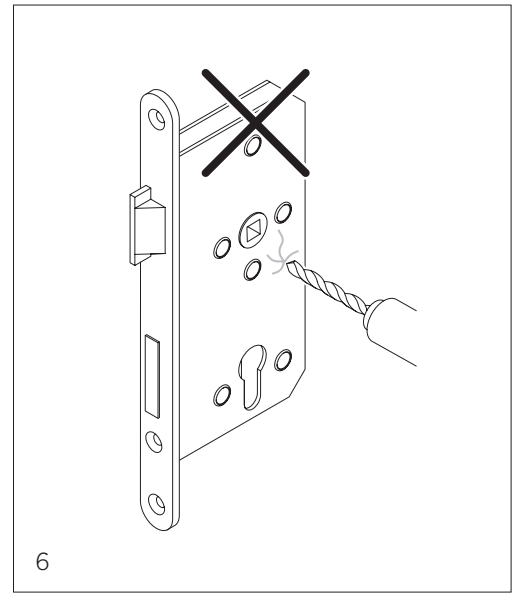
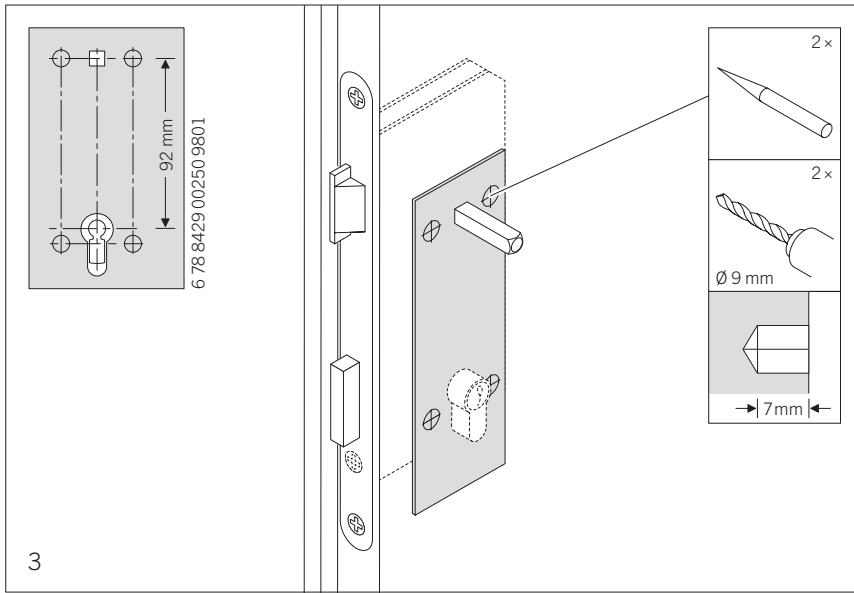
Ne faire réaliser la pose que par du personnel spécialisé.

El montaje solo podrá ser realizado por personal técnico.

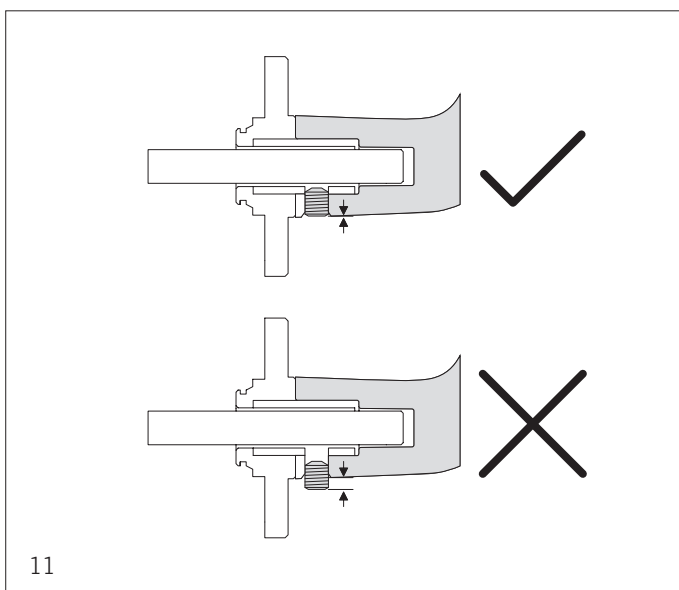
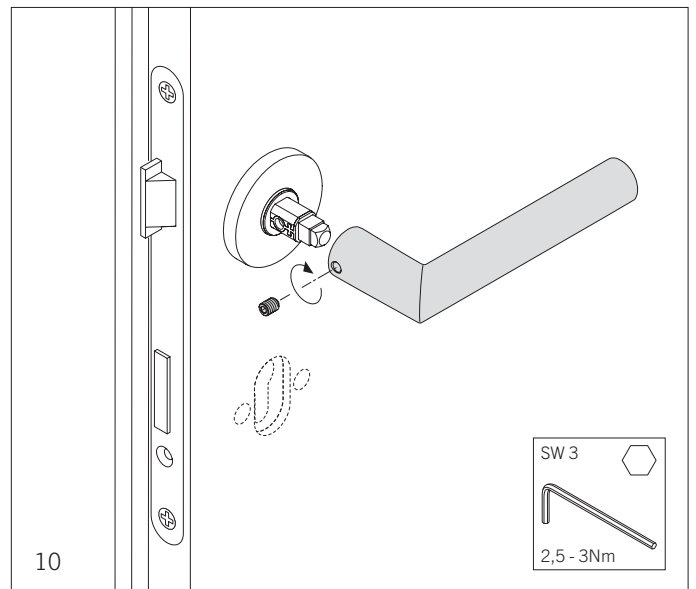
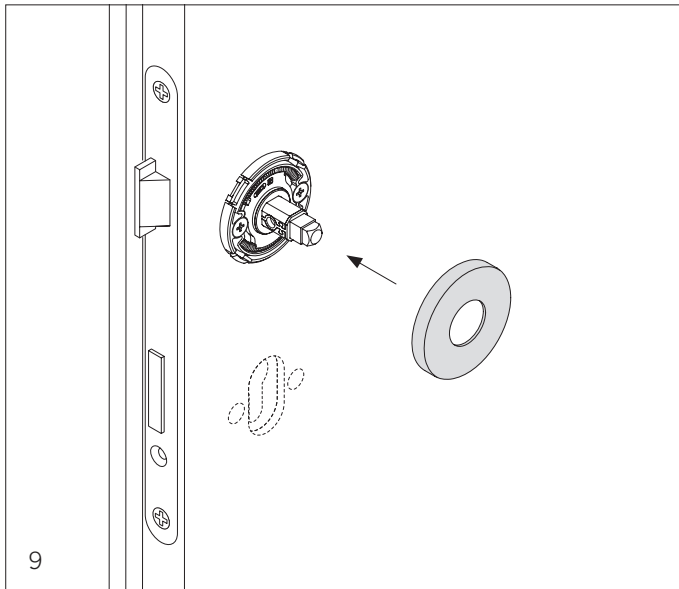
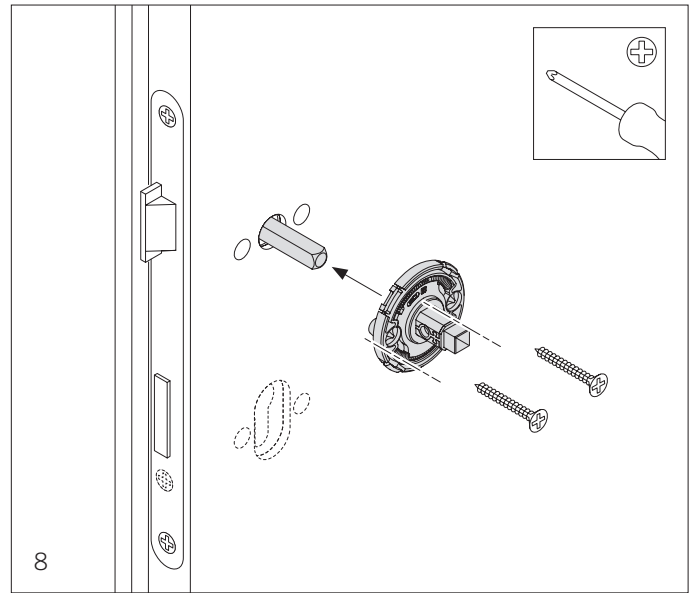
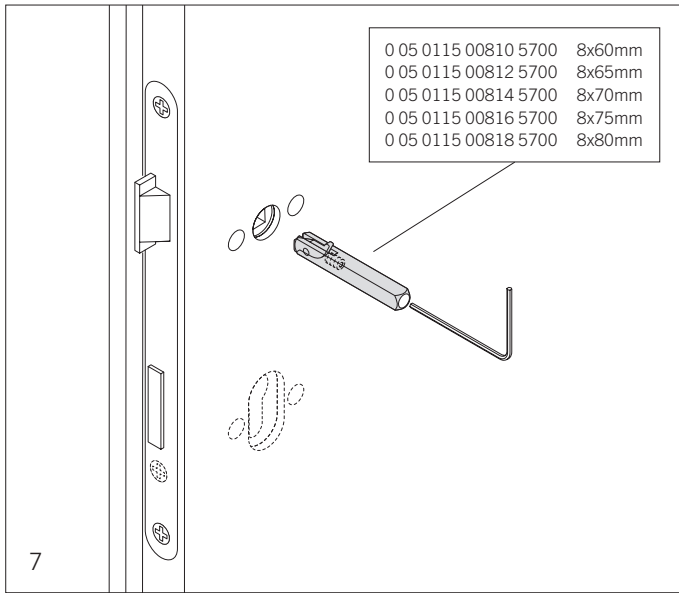
De montage enkel door gekwalificeerd personeel laten plaatsvinden.

AGL 3.1

Montagevorbereitung



AGL 3.1 Montage



AGL 3.1

Demontage

