

- einen Zugang zu einem unter der Terrasse befindlichen Element (Abdichtung, Stromversorgung usw.) einzurichten
- eine teilweise demontierbare Terrasse zu gestalten, indem in gleichmäßigen Abständen alle ein bis zwei Reihen zwischen 2 Dielen abnehmbare Clips anstelle von Distanz-Clips installiert werden

Zur Montage der abnehmbaren Clips benötigte Werkzeuge:

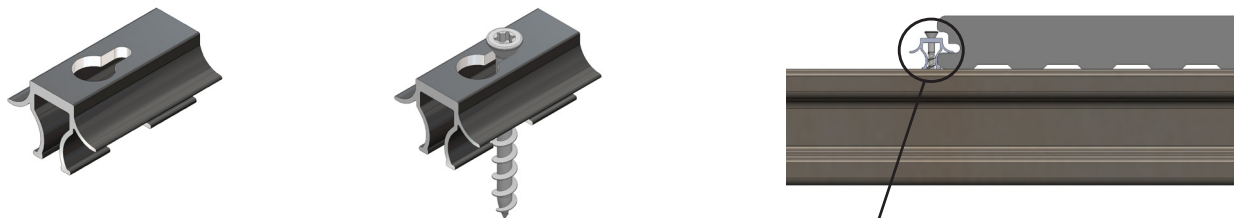
- Schrauber mit Torx T15-Standardansatzstück
- Schrauben, \varnothing 3 x 35 mm (im Lieferumfang der Clips enthalten)

Nähere Informationen zur Unterkonstruktion entnehmen Sie bitte der Montageanleitung für SILVADEC-Terrassendiele (PU 7).

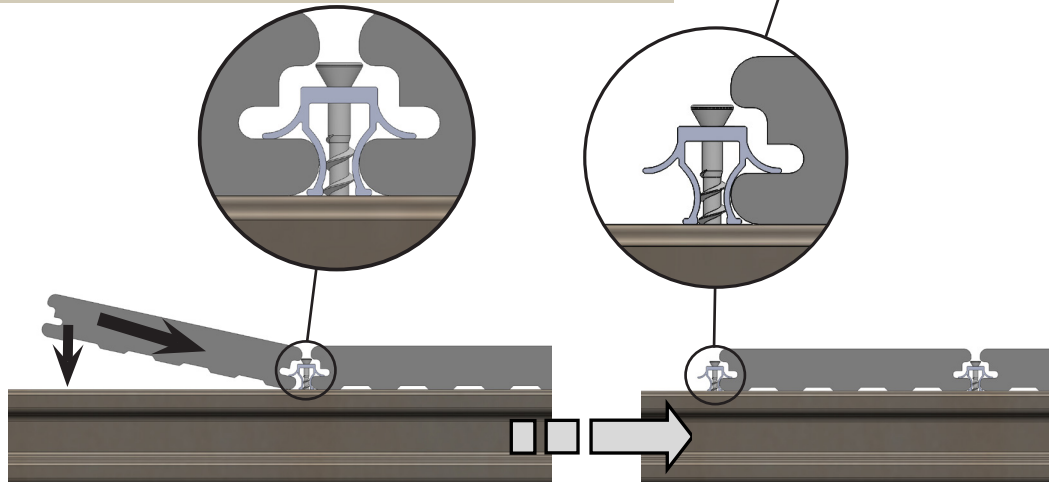
WICHTIG: Es ist möglich, dass sich der Abstand zwischen den Dielen mit abnehmbarem Clip leicht vom Abstand der Dielen mit einfachem Clip unterscheidet. Dadurch kann ein leichter Versatz zwischen den verbundenen Dielen entstehen. Ungeachtet der verwendeten Clips, empfehlen wir jedoch dringend, bei der Montage keinen übermäßigen Druck auszuüben, um den Versatz zu verringern.

BEFESTIGUNG DER TERRASSENDIELEN MIT ABNEHMBAREN CLIPS VON SILVADEC

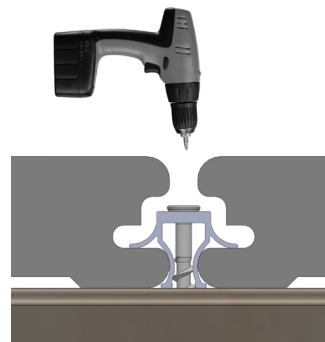
Schritt 1: Schrauben Sie die erste Reihe Clips vor (ohne jedoch die Schraube komplett in die Clips zu schrauben)



Schritt 2: Setzen Sie die Diele ein und schrauben Sie eine zweite Reihe Clips vor.

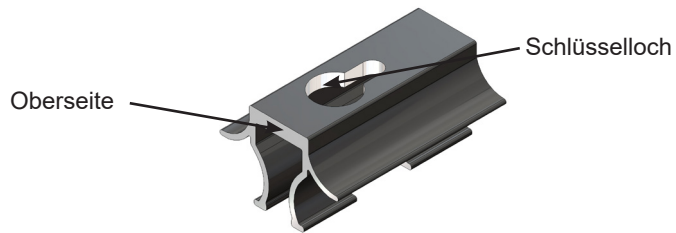


Schritt 3: Schrauben Sie die erste Reihe Clips komplett fest.

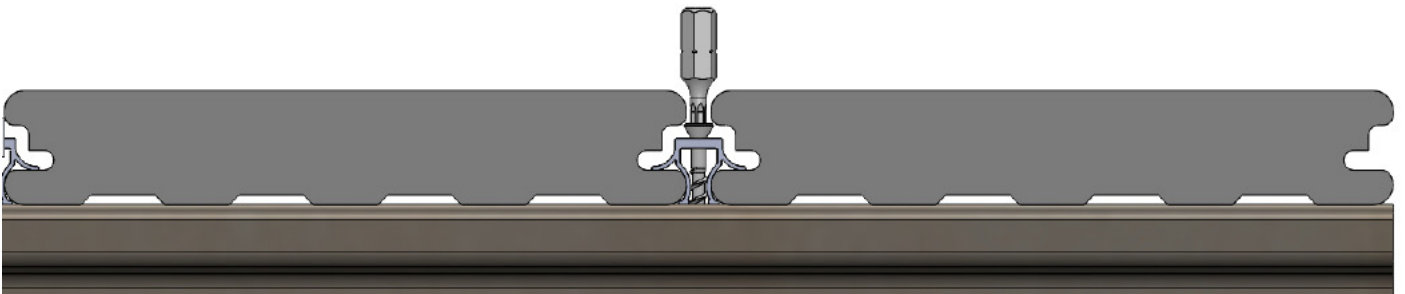


Schritt 4: Nachdem Sie die nächste Diele eingesetzt und mithilfe eines Standard-Distanz-Clips befestigt haben, schrauben Sie die zweite Reihe Clips komplett fest. Wiederholen Sie diese Schritte für jede Dielenreihe, die abnehmbar sein soll.

DEMONTAGE DER DIELEN

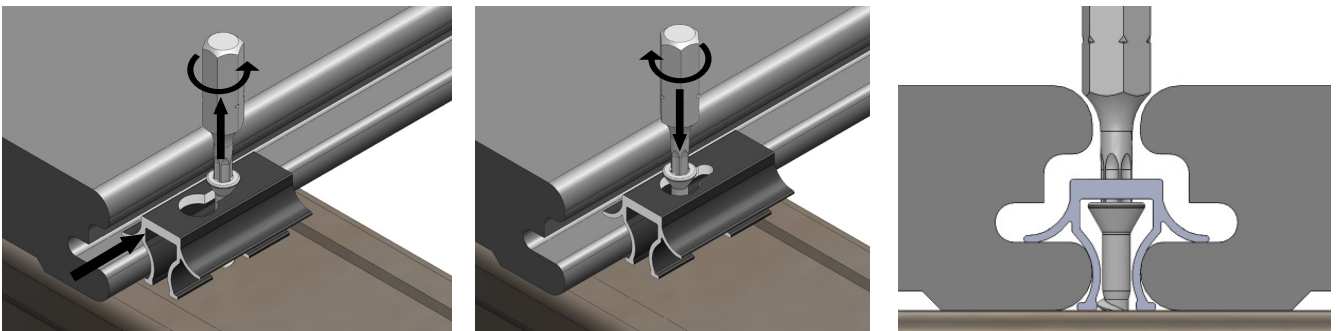


Der Clip ist so konzipiert, dass die Schraube mit einem Torx T15-Standardansatzstück erreichbar ist.

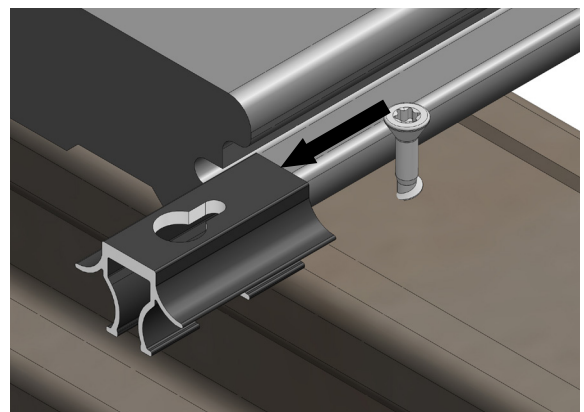


Schritt 1: Lockern Sie den Clip etwas und verschieben Sie ihn, bis sich der Schraubenkopf über dem „Schlüsseloch“ befindet.

Schritt 2: Ziehen Sie die Schraube dann wieder an, sodass sich der Schraubenkopf nun unter der Oberseite des Clips befindet.



Schritt 3: Verschieben Sie den Clip bis zum Dielenende, um ihn zu entnehmen.



Die Diele ist nun locker und kann entfernt werden. Um die Diele wieder anzubringen, führen Sie diese Schritte bitte in umgekehrter Reihenfolge durch.