



DOMUS LINE
L I G H T S T Y L E



DOMUS LINE Srl
Via Maestri del Lavoro, 1
33080 PORCIA _ PN _ Italy

phone 0039 0434 595911
fax 0039 0434 923345
e-mail info@domusline.com
website www.domusline.com

K-PAD D-M

INSTALLATION MANUAL	EN
INSTALLATIONSHANDBUCH	DE
MANUEL D'INSTALLATION	FR
MANUAL DE INSTALACIÓN	ES
MANUALE DI INSTALLAZIONE E USO	IT

Ref. 3492200_r2



Protection class III device. Power must be supplied by a safe power supply.

Leuchte mit Schutzklasse III. Die Stromversorgung muss mit einem Sicherheits-Anschlusskabel geliefert werden.

Appareil avec classe de protection III. L'alimentation doit être fournie par un transformateur de sécurité.

Aparato de clase de protección III. La alimentación debe realizarse mediante un alimentador seguro.

Apparecchio in classe di protezione III. L'alimentazione deve essere fornita da un alimentatore di sicurezza.

Photobiological safety: The device belongs to the risk 0 group (EXEMPT) in accordance with the EN62471.

Photobiologische Sicherheit: Die Leuchte gehört zur Risikogruppe 0 (KEINE) gemäß EN-Norm 62471.

Securite photobiologique: L'appareil fait partie du groupe de risque 0 (EXEMPT), conformément à la norme EN62471.

Seguridad fotobiológica: El aparato pertenece al grupo de riesgo 0 (EXENTO) según la norma EN62471.

Sicurezza fotobiologica: L'apparecchio appartiene al gruppo di rischio 0 (ESENTE), secondo la norma EN62471.

The product must be disposed of separately from urban waste, delivering it to the collection centres established by the prevailing standard.

Adequate sorted waste collection contributes to preventing negative effects on the environment and health and favours reuse and/or recycling materials. Incorrect disposal of the product implies the application of the administrative sanctions envisaged by the prevailing regulation.

Die Leuchte muss getrennt vom Hausmüll entsorgt und entsprechend der geltenden Richtlinien, an den vorgesehenen Sammelstellen abgegeben werden. Die angemessene getrennte Sammlung trägt dazu bei, eventuelle negative Auswirkungen auf die Umwelt und die Gesundheit zu vermeiden und die Wiederverwendung und/oder das Recycling der Materialien zu begünstigen. Die unsachgemäße Entsorgung bringt die Anwendung administrativer Strafen mit sich, die in den geltenden Richtlinien vorgesehen sind.



Le produit doit être collecté séparément et non jeté avec les déchets ménagers en le portant dans les déchetteries prévues par la réglementation en vigueur. Un tri sélectif approprié contribue à éviter des possibles effets négatifs sur l'environnement et sur la santé et favorise la réutilisation et/ou le recyclage des matériaux. L'élimination abusive entraîne l'application des sanctions administratives prévues par la réglementation en vigueur.

Se debe desechar el producto de forma separada de los residuos urbanos; se lo debe entregar en los centros de recolección previstos por la norma en vigor. La recolección diferenciada adecuada contribuye a evitar posibles efectos negativos en el medioambiente y en la salud y favorece la reutilización y/o el reciclaje de los materiales. Si se lo desecha en forma abusiva tendrá como consecuencia la aplicación de sanciones administrativas previstas por la normativa vigente.

Il prodotto deve essere smaltito separatamente dai rifiuti urbani consegnandolo ai centri di raccolta previsti dalla normativa in vigore.

L'adeguata raccolta differenziata contribuisce ad evitare possibili effetti negativi sull'ambiente e sulla salute e favorisce il reimpiego e/o il riciclo dei materiali. Lo smaltimento abusivo comporta l'applicazione delle sanzioni amministrative previste dalla normativa vigente.

Device only for indoor installation.

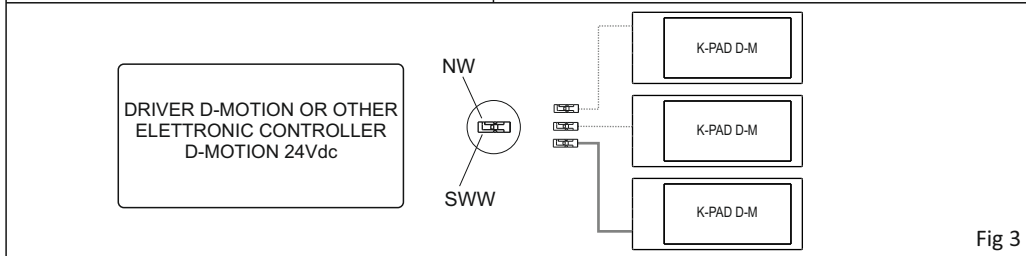
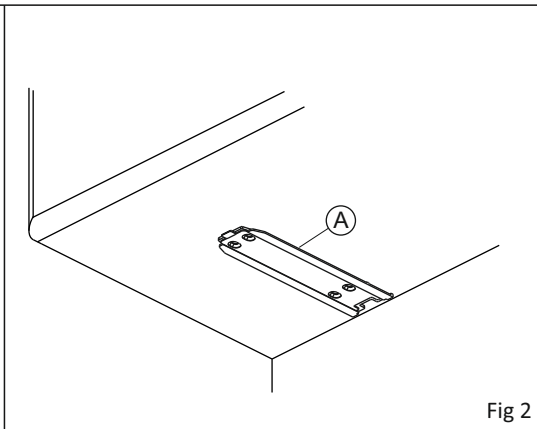
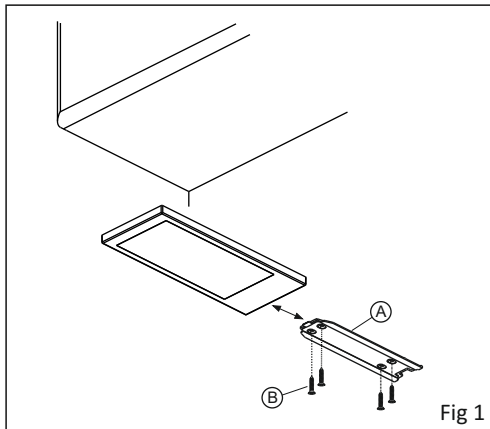
Leuchte nur für die Installation im Innenbereich.

L'appareil doit être uniquement installé à l'intérieur.

Aparato para un solo uso en un ambiente interior.

Apparecchio per sola installazione in ambiente interno.





WARNING:

Safety is guaranteed if these instructions are followed and therefore they must be kept. Installation may require the involvement of qualified personnel. Before proceeding with installation of the device ensure that the environmental conditions are in compliance with and suitable for the product characteristics. Before any operation on the device disconnect mains power.

INSTALLATION:

- Fasten the bracket (A), using the screws in the pack (B), on the installation surface in the position wanted. To install the fixture correctly, fasten the bracket (A) so it is against the wall and at right angles to it (fig. 1-2).

**CONNECTING THE DEVICE TO THE POWER SUPPLY _
Tunable White dynamic light configuration D-MOTION
fig.3**

- Connect the **K-PAD D-M** power supply cable to one of the light colour dynamic adjustment systems D-MOTION sold separately and with power at least 10% greater than the total load. For the total load calculation check plate data printed on the product label.

- For installation and operation of the light colour dynamic adjustment system see the specific item's manual.

- Then connect the light colour dynamic adjustment system to a safe power supply with 24Vdc stabilised voltage (sold separately) and with power at least 10% higher than the total load. For the total load calculation check plate data printed on the product label.

- If more than one device must be connected to the power supply unit ensure that the total sum of the power absorbed by the devices (check the plate data shown on the product label) does not exceed the maximum power permitted both by the dynamic adjustment system and by the Converter.

WARNING

- The LED module of these devices is not replaceable.
- The external flexible cable is not replaceable.
- In case of failure it must be entirely replaced the entire unit.

WARRANTY

DOMUS Line guarantees the product only if powered with a Converter supplied by us.
The warranty's general terms and conditions for this device are available at www.domusline.com

CAUTION

USE ONLY 24Vdc CLASS 2 POWER UNIT

HINWEIS:

Die Sicherheit wird nur gewährleistet, wenn diese Anweisungen befolgt werden. Sie sind daher aufzubewahren.

Für die Montage kann qualifiziertes Personal erforderlich sein. Vor der Montage der Leuchten sicherstellen, dass die Umgebungsbedingungen konform und geeignet für die Produktmerkmale sind. Vor jeder Arbeit an den Leuchten, die Netzspannung trennen.

INSTALLATION:

- Befestigen Sie die Halterung (A) auf die gewünschte Position mit den Schrauben in der Verpackung (B). Für die ordnungsgemäße Installation der Leuchte ist es notwendig, die Halterung (A) direkt zur Wand zu montieren (Abb. 1-2).

**STROMANSCHLUSS DER LEUCHE – Ausführung mit dynamischem Licht, Tunable White D-MOTION
Abb.3**

- Das Netzteil von **K-PAD D-M** an ein System zur dynamischen Lichtfarbenregelung anschließen. D-MOTION separat zu bestellen, dessen Leistung die Gesamtlast um mindestens 10 % überschreitet. Zur Berechnung der Gesamtlast die Auslegungsdaten am Etikett des Produkts prüfen.

- Für die Montage und den Gebrauch des Systems zur dynamischen Lichtfarbenregelung wird auf die

Anleitung des betreffenden Artikels verwiesen.

- Das System zur dynamischen Lichtfarbenregelung an ein Sicherheitsnetzteil mit konstanter 24Vdc-Spannung (separat zu bestellen) anschließen, dessen Leistung die Gesamtlast um mindestens 10 % überschreitet. Zur Berechnung der Gesamtlast die Auslegungsdaten am Etikett des Produkts prüfen.

- Muss mehr als eine Leuchte an das Netzteil angeschlossen werden, sicherstellen, dass der Gesamtwert der von den Geräten aufgenommenen Leistung (Auslegungsdaten am Produktetikett prüfen) den sowohl vom Regelungssystem als auch vom Stromrichter zulässigen Gesamtwert nicht überschreitet.

ACHTUNG

- Das LED-Modul dieser Geräte ist nicht auswechselbar.

- Das externe flexible Kabel ist nicht austauschbar.

- Im Falle des Scheiterns muss es vollständig die gesamte Einheit ausgetauscht werden.

GARANTIE

Die von Domus Line gewährte Garantie gilt nur, wenn das Produkt über einen von Domus Line gelieferten Stromrichter gespeist wird. Die allgemeinen Garantiebedingungen dieser Leuchte stehen auf www.domusline.com zur Verfügung.

MISE EN GARDE:

Il est important pour la sécurité des personnes de suivre ces instructions et de les conserver. L'installation peut exiger la participation de personnel qualifié. Avant de procéder à l'installation de l'appareil veiller à ce que les conditions environnementales soient conformes et appropriées aux caractéristiques du produit. Avant toute intervention sur l'appareil, couper la tension du secteur.

INSTALLATION:

- Fixer la bride (A) à l'emplacement voulu sur la surface d'installation en utilisant les vis fournies en dotation (B). Pour la bonne installation de l'appareil, fixer la bride (A) sur le mur, perpendiculairement à celui-ci (fig. 1-2).

BRANCHEMENT DE L'APPAREIL À L'ALIMENTATION _ type d'appareil à lumière dynamique Tunable White D-MOTION fig.3

- Brancher le câble d'alimentation de l'appareil **K-PAD D-M** à l'un des systèmes de réglage dynamique de la couleur de la lumière D-MOTION fournis séparément, avec une puissance d'au moins 10 % supérieure à la charge totale. Pour calculer la charge totale, contrôler les caractéristiques techniques imprimées sur la plaque du produit.

- Pour l'installation et l'utilisation du système de réglage dynamique de la couleur de la lumière, consulter l'article correspondant dans le manuel.

- Ensuite, brancher le système de réglage dynamique de la couleur de la lumière à un transformateur de sécurité d'une tension constante de 24Vdc (fourni séparément) et d'une puissance supérieure d'au moins 10 % à la charge totale. Pour calculer la charge totale, contrôler les caractéristiques techniques imprimées sur la plaque du produit.

- S'il est nécessaire de brancher plusieurs appareils au groupe d'alimentation, veiller à ce que la somme des puissances absorbées par les appareils (contrôler les caractéristiques techniques reportées sur la plaque du produit) ne dépasse pas la puissance maximale admise aussi bien par le système de réglage dynamique que par le convertisseur.

ATTENTION

- Le module LED de ces dispositifs ne sont pas interchangeables.

- Le câble souple externe est pas remplaçable.

- En cas d'échec, il doit être entièrement remplacé l'ensemble de l'unité.

GARANTIE

DOMUS Line garantit le produit si ce dernier est uniquement alimenté par ses propres convertisseurs. Les conditions générales de garantie de cet appareil sont disponibles sur le site www.domusline.com

ATTENTION

UTILISER UNIQUEMENT UNE UNITE' DE PUISSANCE DE CLASSE 2, 24Vdc

ATENCIÓN:

La seguridad está garantizada si se siguen éstas instrucciones.

La instalación puede requerir la participación de personal cualificado. Antes de proceder con la instalación del dispositivo, asegúrese de que las condiciones ambientales son las adecuadas para el producto. Antes de cualquier operación hay que comprobar que la red eléctrica esté desconectada.

INSTALACIÓN:

- Fije el estribo (A) utilizando los tornillos suministrados (B), en la superficie de instalación en la posición deseada. Para instalar correctamente el aparato, fije el estribo (A) apoyado a la pared y en posición perpendicular a la misma (fig. 1-2).

CONEXIÓN DEL APARATO AL SUMINISTRO ELÉCTRICO_ configuración de luz dinámica Tunable White D-MOTION fig.3

- Conectar el cable de alimentación de **K-PAD D-M** a uno de los sistemas de regulación dinámica del color de la luz D-MOTION suministrados por separado y con una potencia de al menos 10% más de la carga total. Para el cálculo de la carga total hay que controlar los datos de la placa de características impresa en la etiqueta del producto.

- Para la instalación y uso del sistema de regulación dinámica del color de la luz consultar el manual del artículo específico.

Conectar entonces el sistema de regulación dinámico del color de la luz a un alimentador de seguridad con una tensión constante de 24 Vdc (suministrado por separado) y con una potencia de al menos 10% más de la carga total. Para el cálculo de la carga total hay que controlar los datos de la placa de características impresa en la etiqueta del producto.

- En caso de tener que conectar más de un aparato al grupo de alimentación, asegurarse de que la suma total de las potencias recibidas por los aparatos (controlar los datos de la placa de características que aparecen en la etiqueta del producto) no supere la máxima admitida por el convertidor.

ATENCIÓN

- El módulo LED de estos dispositivos no es reemplazable.
- El cable flexible externo no es reemplazable.
- En caso de fallo se debe reemplazar por completo toda la unidad.

GARANTÍA

Domus Line cubre la garantía solo si se emplea el convertidor proporcionado como suministro eléctrico. Las condiciones generales de garantía de este aparato están a disposición en www.domusline.com

PRECAUCIÓN

USAR SOLO UNIDAD DE ALIMENTACIÓN DE CLASE 2 DE 24 Vcc

AVVERTENZA

La sicurezza è garantita se si seguono queste istruzioni e pertanto è necessario conservarle. L'installazione può richiedere il coinvolgimento di personale qualificato. Prima di procedere all'installazione dell'apparecchio assicurarsi che le condizioni ambientali siano conformi e idonee alle caratteristiche del prodotto. Prima di ogni operazione sull'apparecchio, disinserire la tensione di rete.

INSTALLAZIONE:

- Fissare la staffa (A) nella posizione desiderata utilizzando le viti in confezione (B). Per una corretta installazione dell'apparecchio, posizionare la staffa (A) in appoggio alla parete e perpendicolare ad essa (fig. 1-2).

CONNESSIONE DELL'APPARECCHIO

ALL'ALIMENTAZIONE _ configurazione a luce dinamica D-MOTION fig.3

- Collegare il cavo di alimentazione di **K-PAD D-M** ad uno dei sistemi di regolazione dinamica del colore della luce D-MOTION forniti separatamente e con una potenza almeno del 10% superiore al carico totale. Per il calcolo del carico totale controllare il dato di targa stampato sull'etichetta del prodotto.

- Per l'installazione e uso del sistema di regolazione dinamica del colore della luce consultare il manuale dello specifico articolo.

- Collegare quindi il sistema di regolazione dinamico del colore della luce ad un alimentatore di sicurezza in tensione costante a 24Vdc (fornito separatamente) e con una potenza almeno del 10% superiore al carico totale. Per il calcolo del carico totale controllare il dato di targa stampato sull'etichetta del prodotto.

- Nel caso in cui si debba collegare più di un apparecchio al gruppo di alimentazione, assicurarsi che la somma totale delle potenze assorbite dagli apparecchi (controllare i dati targa riportati sull'etichetta del prodotto), non superi quella massima ammessa sia dal sistema di regolazione dinamica sia dal Converter.

ATTENZIONE

- Il modulo LED di questi apparecchi non è sostituibile.

- Il cavo flessibile esterno non è sostituibile.

- In caso di guasto dovrà essere integralmente sostituito l'intero apparecchio.

GARANZIA

DOMUS Line garantisce il prodotto solo se alimentato con Converter di propria fornitura. Le condizioni generali di garanzia di questo apparecchio sono disponibili sul sito www.domusline.com