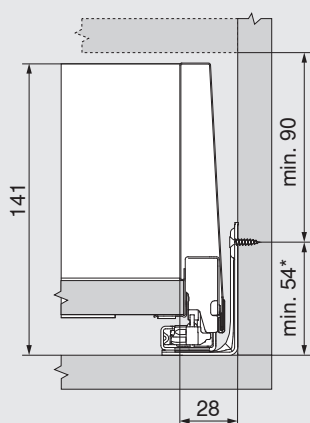


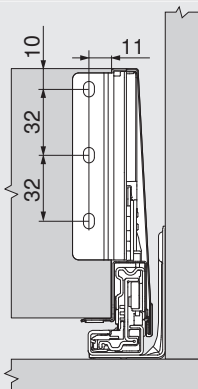
Innenschubkasten – K

Platzbedarf im Korpus

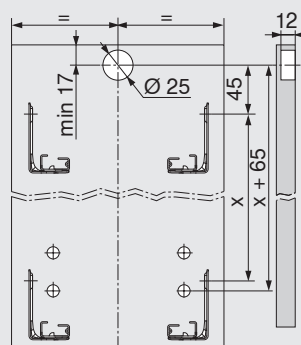


* +1 mm bei Montage der Korpuschiene vor dem Korpuszusammenbau

Einbaumaße – Rückwand



Einbohrmaße – Front – Mitnehmergehäuse



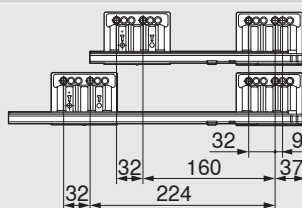
Lochabstand – Korpuschiene

Korpuschiene 450 – 40 kg

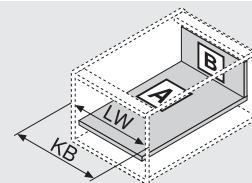
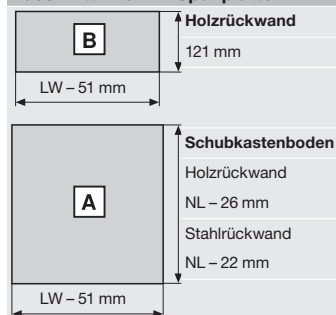
Nennlänge NL (mm)

300 | 350

400 | 450 | 500 | 550 | 600



Zuschnitt – 16 mm Spanplatten



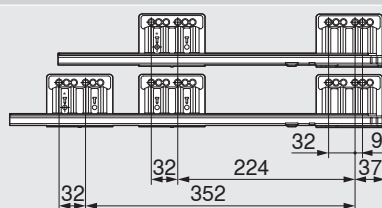
KB Korpusbreite
LW Lichte Korpusweite
NL Nennlänge

Korpuschiene 453 – 70 kg

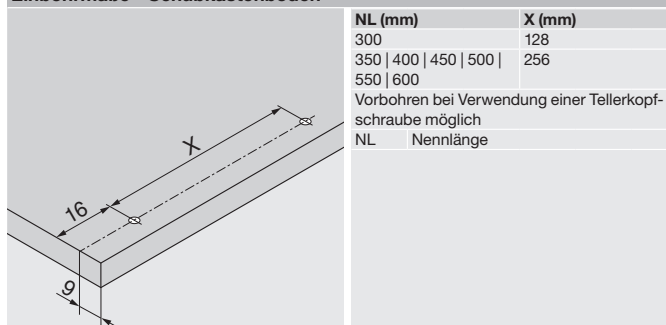
Nennlänge NL (mm)

450 | 500 | 550

600



Einbohrmaße – Schubkastenboden



Lichte Korpustiefe LT min. = Nennlänge NL + 3 mm