

Einbau-Kühlschrank, 122.5 x 56 cm, Schleppscharnier
CK141NSE0



CK141NSE0

- Einbau-Kühlschrank
- Einbau integrierbar

Leistung und Verbrauch

- Energieeffizienzklasse: E
- Nutzinhalt gesamt: 204 l
- Nutzinhalt Kühlfächer: 204 l
- Nutzinhalt Tiefkühlfächer: 0 l
- Energieverbrauch / Jahr: 101 kWh/a
- Klimaklasse: SN-ST
- SuperGefrieren: nein
- Geräuscheffizienzklasse / Geräusch-Wert: B / 35 dB

Design

- Schleppscharnier-Technik
- Reinigungsfreundlicher, heller Innenraum
- Helle LED-Innenraumbeleuchtung im Kühlraum

Komfort und Sicherheit

- Elektronische Temperaturregelung über LED ablesbar
- 1 Kompressor /1 Kältekreislauf
- Vollautomatische Abtauung im Kühlraum

Kühlteil

- 5 Abstellflächen aus Sicherheitsglas, davon 4 höhenverstellbar
- 1 durchgehender Türabsteller
- Helle LED-Innenraumbeleuchtung im Kühlraum

Frischhaltesystem

- Transparente Vario-Schale für Obst und Gemüse, abgedeckt durch Sicherheitsglasplatte

Maße

- Nischenmaße (H x B x T): 122.5 cm x 56.0 cm x 55.0 cm
- Gerätemaße (H x B x T): 122.1 cm x 54.1 cm x 54.8 cm

Technische Informationen

- Türanschlag rechts, wechselbar
- 220 - 240 V

Zubehör

- 3 x Eierablage

Länderspezifische Optionen

- Auf Basis der Ergebnisse der Normprüfung über 24 Std. Tatsächlicher Verbrauch abhängig von Nutzung/Standort des Geräts.

Sonderzubehör

Umwelt und Sicherheit

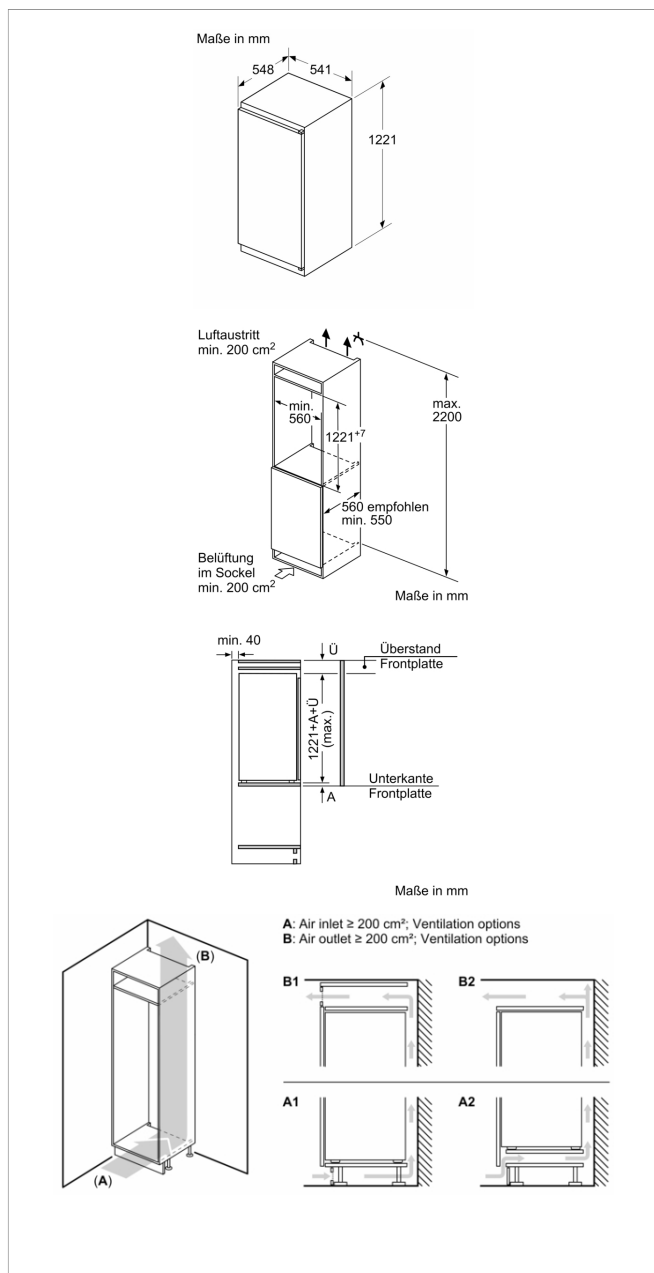
Montage

- EU19_Luftschallemissionskl._D: B enter text here
- Einbau-Kühlautomat

Gefriereteil

Integriertes Zubehör

Einbau-Kühlschrank, 122.5 x 56 cm, Schleppscharnier CK141NSE0



Ausstattungsmerkmale

Energieeffizienzklasse: E
Durchschnittlicher Energieverbrauch in Kilowattstunden pro Jahr (kWh/a): 101 kWh/Jahr
Summe der Volumen der Tiefkühlfächer: 0 l
Summe der Volumen der Kaltlagerfächer: 204 l
Luftschallemissionen: 35 dB(A) re 1 pW
Luftschallemissionsklasse: B
Bauform: Eingebaut
Dekorrahmen/ -platte: Nicht möglich
Höhe: 1221 mm
Gerätebreite: 541 mm
Gerätetiefe: 548 mm
Nischenmaße für Installation (H x B x T): 1225.0 x 560 x 550 mm
Nettogewicht: 38,1 kg
Anschlusswert: W
Absicherung: 10 A
Türanschlag: rechts wechselbar
Spannung: 220-240 V
Frequenz: 50 Hz
Approbationszertifikate: CE, VDE
Länge Anschlusskabel: 230 cm
Lagerung bei Stromausfall (h): h
Anzahl Verdichter: 1
Anzahl unabhängiger Kühlkreisläufe: 1
Innenlüfter: Nein
Scharniere wechselbar: Ja
Anzahl verstellbarer Ablagen-Kühlteil (Stck): 4
Flaschenregale: Nein
Volumen Wassertank: l
EAN-Nummer: 4242004264651
Marke: Constructa
Internationale Bestellbezeichnung: CK141NSE0
Produktkategorie: Kühlschrank
Frostfree System: Nein
Art der Installation: Vollintegrierbar

Verbrauchs und Anschlusswerte

erstellt am 2022-09-16