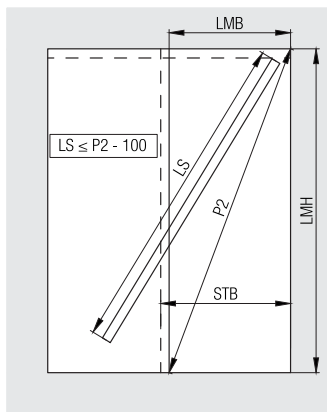
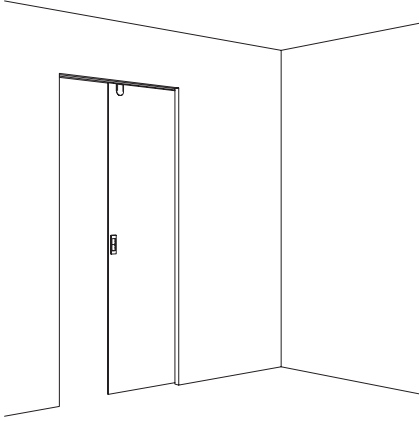


HAWA-Junior 120/GP-Pocket

- für Glastüren
- Wandtaschenlösung - Laufschiene jederzeit montier- und demontierbar
- Glaspunktbefestigung mit Aufhängung für minimale Einbauhöhe
- Höhenverstellung bei fertig montierter Türe
- oben laufend mit aufgesetzter oder deckenbündiger Laufschiene
- Deckenmontage

Technische Daten

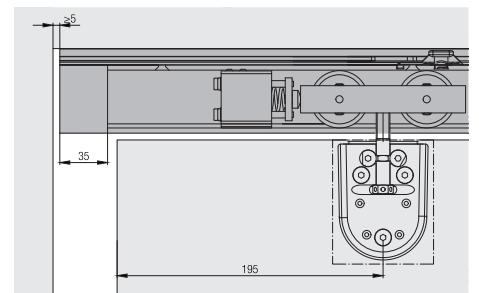
max. Türgewicht:	120 kg
max. Türhöhe:	4000 mm
max. Türbreite:	1500 mm
Glasstärke:	8 - 12,7 mm
Höhenverstellung:	+ / - 3 mm



Berechnung Laufschiene

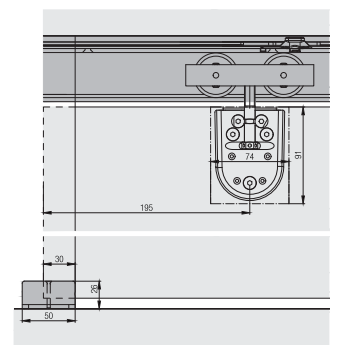
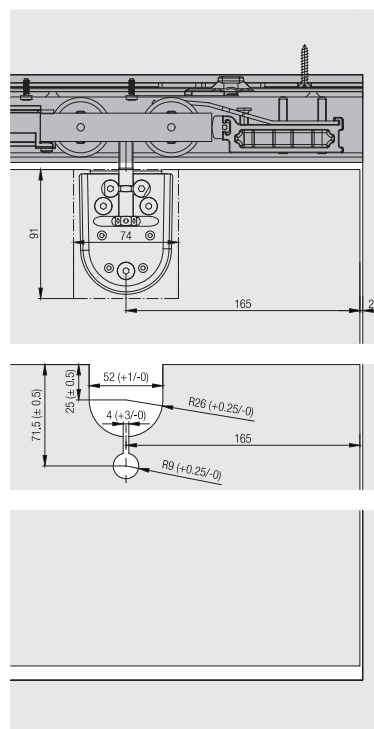
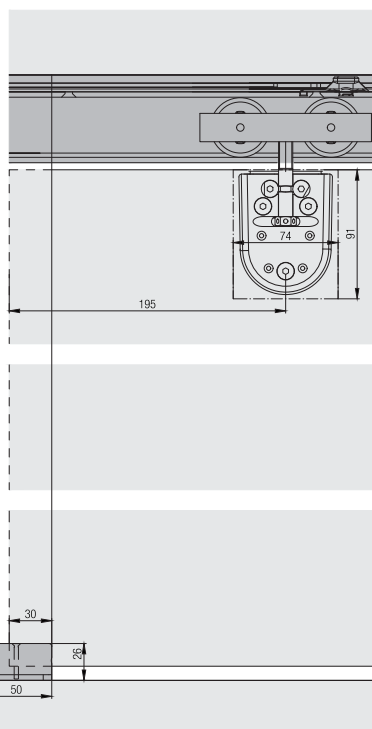
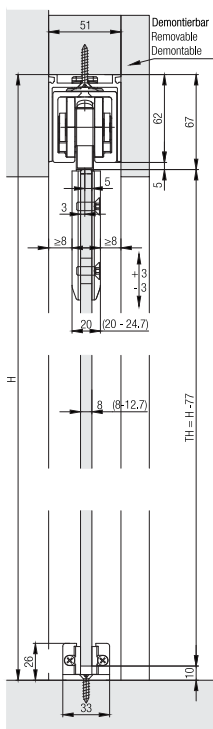
Die Länge der Laufschiene muss mind. 100 mm kürzer sein als die freie Diagonale im Licht (P2).

LMB = Lichtmassbreite
LMH = Lichtmasshöhe
STB = Schiebetürbreite
P2 = Freie Diagonale
LS = Laufschiene



Federpuffer

Für die Türausstellung ohne sichtbare Beschlagteile an der Türkante, in der Laufschiene integriert, mit Push-To-Open-Funktion.



Montagedetail Türe hinten:

Einbausituation Bodenführung und hintere Aufhängung