

Gebrauchs- und Montageanweisung SmartLine Induktionskochfeld



Lesen Sie **unbedingt** die Gebrauchs- und Montageanweisung vor
Aufstellung – Installation – Inbetriebnahme.
Dadurch schützen Sie sich und vermeiden Schäden.

Sicherheitshinweise und Warnungen	5
Ihr Beitrag zum Umweltschutz	16
Übersicht	17
Kochfeld	17
Bedien- und Anzeigeelemente	18
Kochzonendaten	19
Funktionsweise	20
Geräusche	20
Powermanagement	21
Kochgeschirr	22
Tipps zum Energiesparen	24
Erste Inbetriebnahme	25
SmartLine-Element erstmalig reinigen	25
SmartLine-Element erstmalig in Betrieb nehmen	25
Einstellbereich	26
Bedienung	27
Bedienprinzip	27
Kochfeld einschalten	28
Leistungsstufe einstellen	28
Kochzone/Kochfeld ausschalten	28
Restwärmearzeige	29
Leistungsstufe einstellen - erweiterter Einstellbereich	29
PowerFlex Kochbereich	30
Ankochautomatik	31
Booster	32
Warmhalten	33
Timer	34
Kurzzeitwecker	34
Abschaltautomatik	35
Timerfunktionen gleichzeitig nutzen	36
Zusatzfunktionen	37
Stop&Go	37
Recall	37
Wischschutz	38
Demonstrationsmodus	38
Daten SmartLine-Element anzeigen lassen	38

Inhalt

Sicherheitseinrichtungen	39
Inbetriebnahmesperre/Verriegelung	39
Sicherheitsausschaltung	40
Überhitzungsschutz.....	41
Programmierung	42
Angaben für Prüfinstitute	45
Reinigung und Pflege	46
Was tun, wenn	48
Meldungen in den Anzeigen/im Display	48
Unerwartetes Verhalten	50
Nicht zufriedenstellendes Ergebnis	52
Allgemeine Probleme oder technische Störungen	52
Nachkaufbares Zubehör	54
Kundendienst	55
Kontakt bei Störungen	55
Typenschild	55
Garantie.....	55
Installation	56
Sicherheitshinweise zum Einbau	56
Sicherheitsabstände.....	57
Hinweise zum Einbau - aufliegend	61
Arbeitsplattenausschnitt – aufliegend	63
Zwischenleisten – aufliegend	66
Einbaumaße - aufliegend	67
Einbau - aufliegend	68
Hinweise zum Einbau -flächenbündig.....	70
Arbeitsplattenausschnitt – flächenbündig	72
Zwischenleisten – flächenbündig	75
Einbaumaße - flächenbündig	76
Einbau - flächenbündig	77
Elektroanschluss	79
Produktdatenblätter	81

Sicherheitshinweise und Warnungen

Dieses Kochfeld entspricht den vorgeschriebenen Sicherheitsbestimmungen. Ein unsachgemäßer Gebrauch kann jedoch zu Schäden an Personen und Sachen führen.

Lesen Sie die Gebrauchs- und Montageanweisung aufmerksam durch, bevor Sie das Kochfeld in Betrieb nehmen. Sie enthält wichtige Hinweise für den Einbau, die Sicherheit, den Gebrauch und die Wartung. Dadurch schützen Sie sich und vermeiden Schäden am Kochfeld.

Entsprechend der Norm IEC 60335-1 weist Miele ausdrücklich darauf hin, das Kapitel zur Installation des Kochfeldes sowie die Sicherheitshinweise und Warnungen unbedingt zu lesen und zu befolgen.

Miele kann nicht für Schäden verantwortlich gemacht werden, die infolge von Nichtbeachtung dieser Hinweise verursacht werden.

Bewahren Sie die Gebrauchs- und Montageanweisung auf, und geben Sie sie einem eventuellen Nachbesitzer weiter.

Sicherheitshinweise und Warnungen

Bestimmungsgemäße Verwendung

- ▶ Dieses Kochfeld ist für die Verwendung im Haushalt und in haushaltsüblichen Aufstellumgebungen bestimmt.
- ▶ Dieses Kochfeld ist nicht für die Verwendung im Außenbereich bestimmt.
- ▶ Verwenden Sie das Kochfeld ausschließlich im haushaltsüblichen Rahmen zum Zubereiten und Warmhalten von Speisen. Alle anderen Anwendungsarten sind unzulässig.
- ▶ Personen, die aufgrund ihrer physischen, sensorischen oder geistigen Fähigkeiten oder ihrer Unerfahrenheit oder Unkenntnis nicht in der Lage sind, das Kochfeld sicher zu bedienen, müssen bei der Bedienung beaufsichtigt werden. Diese Personen dürfen das Kochfeld nur ohne Aufsicht bedienen, wenn es ihnen so erklärt wurde, dass sie es sicher bedienen können. Sie müssen mögliche Gefahren einer falschen Bedienung erkennen und verstehen können.

Kinder im Haushalt

- ▶ Kinder unter 8 Jahren müssen vom Kochfeld ferngehalten werden, es sei denn, sie werden ständig beaufsichtigt.
- ▶ Kinder ab 8 Jahren dürfen das Kochfeld nur ohne Aufsicht bedienen, wenn ihnen das Kochfeld so erklärt wurde, dass sie es sicher bedienen können. Kinder müssen mögliche Gefahren einer falschen Bedienung erkennen und verstehen können.
- ▶ Kinder dürfen das Kochfeld nicht ohne Aufsicht reinigen.
- ▶ Beaufsichtigen Sie Kinder, die sich in der Nähe des Kochfeldes aufhalten. Lassen Sie Kinder niemals mit dem Kochfeld spielen.
- ▶ Das Kochfeld wird bei Betrieb heiß und bleibt es noch einige Zeit nach dem Ausschalten. Halten Sie Kinder vom Kochfeld fern, bis es so weit abgekühlt ist, dass jegliche Verbrennungsgefahr ausgeschlossen ist.
- ▶ Verbrennungsgefahr. Bewahren Sie keine Gegenstände, die für Kinder von Interesse sein könnten, in Stauräumen über oder hinter dem Kochfeld auf. Die Kinder werden sonst dazu verleitet, auf das Kochfeld zu klettern.
- ▶ Verbrennungs- und Verbrühungsgefahr. Drehen Sie Topf- und Pfannengriffe zur Seite über die Arbeitsfläche, damit Kinder sie nicht herunterziehen und sich verbrennen können.
- ▶ Erstickungsgefahr. Kinder können sich beim Spielen in Verpackungsmaterial (z. B. Folien) einwickeln oder es sich über den Kopf ziehen und ersticken. Halten Sie Verpackungsmaterial von Kindern fern.
- ▶ Nutzen Sie die Inbetriebnahmesperre, damit Kinder das Kochfeld nicht unbeaufsichtigt einschalten können. Wenn Sie das Kochfeld verwenden, schalten Sie die Verriegelung ein, damit Kinder die (gewählten) Einstellungen nicht verändern können.

Sicherheitshinweise und Warnungen

Technische Sicherheit

- ▶ Durch unsachgemäße Installations- und Wartungsarbeiten oder Reparaturen können erhebliche Gefahren für den Benutzer entstehen. Installations- und Wartungsarbeiten oder Reparaturen dürfen nur von Miele autorisierten Fachkräften durchgeführt werden.
- ▶ Beschädigungen am Kochfeld können Ihre Sicherheit gefährden. Kontrollieren Sie das Kochfeld auf sichtbare Schäden. Nehmen Sie niemals ein beschädigtes Kochfeld in Betrieb.
- ▶ Der zeitweise oder dauerhafte Betrieb an einer autarken oder nicht netzsynchronen Energieversorgungsanlage (wie z. B. Inselnetze, Back-up-Systeme) ist möglich. Voraussetzung für den Betrieb ist, dass die Energieversorgungsanlage die Vorgaben der EN 50160 oder vergleichbar einhält.
Die in der Hausinstallation und in diesem Miele Produkt vorgesehene Schutzmaßnahmen müssen auch im Inselbetrieb oder im nicht netzsynchronen Betrieb in ihrer Funktion und Arbeitsweise sichergestellt sein oder durch gleichwertige Maßnahmen in der Installation ersetzt werden. Wie beispielsweise in der aktuellen Veröffentlichung der VDE-AR-E 2510-2 beschrieben.
- ▶ Die elektrische Sicherheit des Kochfeldes ist nur dann gewährleistet, wenn es an ein vorschriftsmäßig installiertes Schutzleitersystem angeschlossen wird. Diese grundlegende Sicherheitsvoraussetzung muss vorhanden sein. Lassen Sie im Zweifelsfall die Elektroinstallation durch eine Elektrofachkraft prüfen.
- ▶ Die Anschlussdaten (Frequenz und Spannung) auf dem Typenschild des Kochfeldes müssen unbedingt mit denen des Elektronetzes übereinstimmen, damit keine Schäden am Kochfeld auftreten. Vergleichen Sie diese Daten vor dem Anschließen. Fragen Sie im Zweifelsfall eine Elektrofachkraft.
- ▶ Mehrfachsteckdosen oder Verlängerungskabel gewähren nicht die nötige Sicherheit (Brandgefahr). Schließen Sie das Kochfeld damit nicht an das Elektronetz an.

Sicherheitshinweise und Warnungen

- ▶ Verwenden Sie das Kochfeld nur im eingebauten Zustand, damit die sichere Funktion gewährleistet ist.
- ▶ Dieses Kochfeld darf nicht an nicht stationären Aufstellungsorten (z. B. Schiffen) betrieben werden.
- ▶ Das Berühren spannungsführender Anschlüsse sowie das Verändern des elektrischen und mechanischen Aufbaus gefährden Sie und führen möglicherweise zu Funktionsstörungen des Kochfeldes. Öffnen Sie niemals das Gehäuse des Kochfeldes.
- ▶ Garantieansprüche gehen verloren, wenn das Kochfeld nicht von einem von Miele autorisierten Kundendienst repariert wird.
- ▶ Nur bei Originalersatzteilen gewährleistet Miele, dass sie die Sicherheitsanforderungen erfüllen. Defekte Bauteile dürfen nur gegen solche ausgetauscht werden.
- ▶ Das Kochfeld ist nicht für den Betrieb mit einer externen Zeitschaltuhr oder einem Fernbedienungssystem bestimmt.
- ▶ Wenn der Netzstecker von der Anschlussleitung entfernt wird oder die Anschlussleitung nicht mit einem Netzstecker ausgestattet ist, muss das Kochfeld von einer Elektrofachkraft an das Elektronetz angeschlossen werden.
- ▶ Wenn die Netzanschlussleitung beschädigt ist, muss sie von einer Elektrofachkraft durch eine spezielle Netzanschlussleitung ersetzt werden (siehe Kapitel „Installation“, Abschnitt „Elektroanschluss“).

Sicherheitshinweise und Warnungen

- ▶ Bei Installations- und Wartungsarbeiten sowie Reparaturen muss das Kochfeld vollständig vom Elektronetz getrennt sein. Stellen Sie dies sicher, indem Sie
 - die Sicherungen der Elektroinstallation ausschalten oder
 - die Schraubsicherungen der Elektroinstallation ganz heraus-schrauben oder
 - den Netzstecker (falls vorhanden) aus der Steckdose ziehen. Zie-hen Sie dabei nicht an der Netzanschlussleitung, sondern am Netzstecker.
- ▶ Stromschlaggefahr. Nehmen Sie das Kochfeld bei einem Defekt oder bei Brüchen, Sprüngen oder Rissen in der Glaskeramikscheibe nicht in Betrieb oder schalten Sie es sofort aus. Trennen Sie das Kochfeld vom Elektronetz. Fordern Sie den Kundendienst an.
- ▶ Wenn das Kochfeld hinter einer Möbelfront (z. B. einer Tür) einge-baut wurde, schließen Sie die Möbelfront niemals, während Sie das Kochfeld verwenden. Hinter der geschlossenen Möbelfront stauen sich Wärme und Feuchtigkeit. Dadurch können Kochfeld, Umbau-schrank und Fußboden beschädigt werden. Schließen Sie die Möbel-front erst, wenn die Restwärmeanzeigen erloschen sind.

Sachgemäßer Gebrauch

- ▶ Das Kochfeld wird bei Betrieb heiß und bleibt es noch einige Zeit nach dem Ausschalten. Erst wenn die Restwärmeanzeigen erloschen sind, besteht keine Verbrennungsgefahr mehr.
- ▶ Öle und Fette können sich bei Überhitzung entzünden. Lassen Sie das Kochfeld bei Arbeiten mit Ölen und Fetten niemals unbeaufsichtigt. Löschen Sie niemals Öl- und Fettbrände mit Wasser. Schalten Sie das Kochfeld aus.
Ersticken Sie die Flammen vorsichtig mit einem Deckel oder einer Löschdecke.
- ▶ Lassen Sie das SmartLine-Element während des Betriebes nicht unbeaufsichtigt. Beaufsichtigen Sie kurze Koch- und Bratvorgänge dauerhaft.
- ▶ Flammen können die Fettfilter einer Dunstabzugshaube in Brand setzen. Flambieren Sie niemals unter einer Dunstabzugshaube.
- ▶ Wenn Spraydosen, leicht entzündbare Flüssigkeiten oder brennbare Materialien erwärmt werden, können sie sich entzünden. Bewahren Sie daher leicht entflammbare Gegenstände niemals in Schubladen direkt unter dem Kochfeld auf. Eventuell vorhandene Besteckkästen müssen aus hitzebeständigem Material sein.
- ▶ Erhitzen Sie niemals Kochgeschirr ohne Inhalt.
- ▶ In geschlossenen Dosen entsteht beim Einkochen und Erhitzen Überdruck, durch den sie platzen können. Verwenden Sie das Kochfeld nicht zum Einkochen und Erhitzen von Dosen.
- ▶ Wenn das Kochfeld abgedeckt wird, besteht bei versehentlichem Einschalten oder vorhandener Restwärme die Gefahr, dass das Material der Abdeckung sich entzündet, zerspringt oder schmilzt. Decken Sie das Kochfeld niemals ab, z. B. mit Abdeckplatten, einem Tuch oder einer Schutzfolie.

Sicherheitshinweise und Warnungen

- ▶ Bei eingeschaltetem Kochfeld, versehentlichem Einschalten oder vorhandener Restwärme besteht die Gefahr, dass sich auf dem Kochfeld abgelegte metallische Gegenstände erhitzen. Andere Materialien können schmelzen oder sich entzünden. Feuchte Topfdeckel können sich festsaugen. Verwenden Sie das Kochfeld nicht als Ablagefläche. Schalten Sie die Kochzonen nach Gebrauch aus.
- ▶ Sie können sich am heißen Kochfeld verbrennen. Schützen Sie Ihre Hände bei allen Arbeiten am heißen Kochfeld mit Topfhandschuhen oder Topflappen. Verwenden Sie nur trockene Handschuhe oder Topflappen. Nasse oder feuchte Textilien leiten die Wärme besser und können Verbrennungen durch Dampf verursachen.
- ▶ Wenn Sie ein Elektrogerät (z. B. Handmixer) in der Nähe des Kochfeldes verwenden, achten Sie darauf, dass die Netzanschlussleitung nicht mit dem heißen Kochfeld in Berührung kommt. Die Isolierung der Anschlussleitung könnte beschädigt werden.
- ▶ Salz, Zucker oder Sandkörner, z. B. vom Gemüse putzen, können Kratzer verursachen, wenn sie unter den Geschirrboden gelangen. Achten Sie darauf, dass die Glaskeramikscheibe und der Geschirrboden sauber sind, bevor Sie Kochgeschirr aufsetzen.
- ▶ Herabfallende Gegenstände (auch leichte Gegenstände wie Salzstreuer) können Risse oder Brüche in der Glaskeramikscheibe verursachen. Achten Sie darauf, dass keine Gegenstände auf die Glaskeramikscheibe fallen.
- ▶ Heiße Gegenstände auf den Sensortasten und Anzeigen können die darunter liegende Elektronik beschädigen. Stellen Sie niemals heiße Töpfe oder Pfannen auf den Sensortasten und Anzeigen ab.

Sicherheitshinweise und Warnungen

- ▶ Wenn Zucker, zuckerhaltige Speisen, Kunststoff oder Alufolie auf das heiße Kochfeld gelangen und schmelzen, beschädigen sie beim Erkalten die Glaskeramikscheibe. Schalten Sie das Kochfeld sofort aus und schaben Sie diese Stoffe sofort mit einem Glasschaber gründlich ab. Ziehen Sie dabei Topfhandschuhe an. Reinigen Sie die Glaskeramikscheibe mit einem Glaskeramikreiniger nach, sobald sie abgekühlt ist.
- ▶ Leerkochende Töpfe können zu Schäden an der Glaskeramikscheibe führen. Lassen Sie das Kochfeld während des Betriebs nicht unbeaufsichtigt.
- ▶ Raue Topf- und Pfannenböden verkratzen die Glaskeramikscheibe. Verwenden Sie nur Töpfe und Pfannen mit glattem Boden.
- ▶ Heben Sie das Kochgeschirr zum Versetzen an. So vermeiden Sie Schlieren durch Abrieb und Kratzer.
- ▶ Aufgrund der hohen Aufheizgeschwindigkeit kann unter Umständen die Temperatur am Boden des Kochgeschirrs innerhalb kürzester Zeit die Selbstentzündungstemperatur von Ölen oder Fetten erreichen. Lassen Sie das Kochfeld während des Betriebs nicht unbeaufsichtigt.
- ▶ Erhitzen Sie Fette und Öle maximal 1 Minute und verwenden Sie dazu niemals den Booster.
- ▶ Nur für Personen mit einem Herzschrittmacher: In unmittelbarer Nähe des eingeschalteten Kochfeldes entsteht ein elektromagnetisches Feld. Eine Beeinträchtigung des Herzschrittmachers ist jedoch unwahrscheinlich. Wenden Sie sich im Zweifelsfall an den Hersteller des Herzschrittmachers oder an Ihren Arzt.
- ▶ Das elektromagnetische Feld des eingeschalteten Kochfeldes kann die Funktion magnetisierbarer Gegenstände beeinträchtigen. Kreditkarten, Speichermedien, Taschenrechner usw. dürfen sich nicht in unmittelbarer Nähe des eingeschalteten Kochfeldes befinden.

Sicherheitshinweise und Warnungen

- ▶ Metallische Gegenstände, die in einer Schublade unter dem Kochfeld aufbewahrt werden, können bei längerer, intensiver Benutzung des Kochfeldes heiß werden.
- ▶ Das Kochfeld ist mit einem Kühlgebläse ausgestattet. Wenn sich unter dem eingebauten Kochfeld eine Schublade befindet, müssen Sie auf einen ausreichenden Abstand zwischen dem Schubladeninhalt und der Unterseite des Kochfeldes achten, damit die ausreichende Kühlluftzufuhr für das Kochfeld gewährleistet ist.
- ▶ Wenn sich unter dem eingebauten Kochfeld eine Schublade befindet, bewahren Sie keine spitzen oder kleinen Gegenstände, Papier, Servietten usw. in der Schublade auf. Diese Gegenstände können durch die Lüftungsschlitze in das Gehäuse eindringen oder angesaugt werden und können so das Kühlluftgebläse beschädigen oder die Kühlung beeinträchtigen.
- ▶ Verwenden Sie auf einer Kochzone, einer Bräterzone oder einem PowerFlex-Kochbereich niemals 2 Kochgeschirre gleichzeitig.
- ▶ Wenn das Kochgeschirr nur teilweise auf der Koch- oder Bräterzone steht, können die Griffe unter Umständen sehr heiß werden. Setzen Sie das Kochgeschirr immer mittig auf die Koch- oder Bräterzone.
- ▶ Wenn Sie eine Induktionsadapterplatte für Kochgeschirr verwenden, können die Induktions-Generatoren beschädigt oder sogar zerstört werden. Verwenden Sie keine Induktionsadapterplatten.

Reinigung und Pflege

- ▶ Der Dampf eines Dampfreinigers kann an spannungsführende Teile gelangen und einen Kurzschluss verursachen. Verwenden Sie zur Reinigung des Kochfeldes niemals einen Dampfreiniger.
- ▶ Wenn das Kochfeld über einem Pyrolysebackofen oder -herd eingebaut ist, nehmen Sie das Kochfeld während des Pyrolysevorgangs nicht in Betrieb, da der Überhitzungsschutz des Kochfeldes auslösen kann (siehe Kapitel „Sicherheitseinrichtungen“, Abschnitt „Überhitzungsschutz“).
- ▶ Miele gibt Ihnen eine bis zu 15-jährige, mindestens aber 10-jährige Liefergarantie für funktionserhaltende Ersatzteile nach Serienauslauf Ihres Combisets.

Ihr Beitrag zum Umweltschutz

Entsorgung der Verpackung

Die Verpackung dient der Handhabung und schützt das Gerät vor Transport-schäden. Die Verpackungsmaterialien sind nach umweltverträglichen und entsorgungstechnischen Gesichtspunkten ausgewählt und generell recycelbar.

Das Rückführen der Verpackung in den Materialkreislauf spart Rohstoffe. Nutzen Sie materialspezifische Wertstoffsammlungen und Rückgabemöglichkeiten. Transportverpackungen nimmt Ihr Miele Fachhändler zurück.

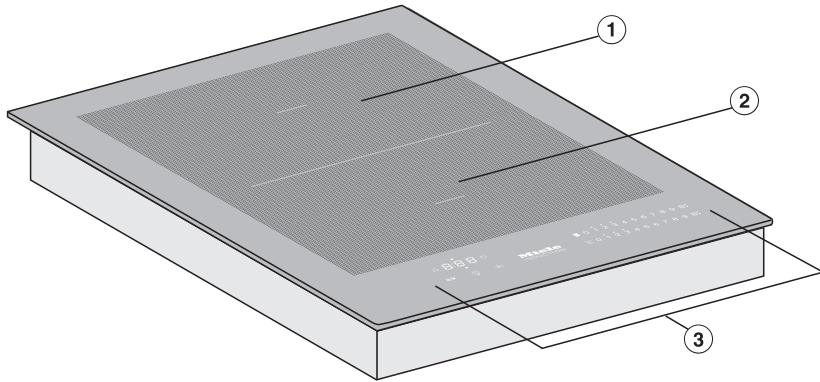
Entsorgung des Altgerätes

Elektro- und Elektronikgeräte enthalten vielfach wertvolle Materialien. Sie enthalten auch bestimmte Stoffe, Gemische und Bauteile, die für ihre Funktion und Sicherheit notwendig waren. Im Hausmüll sowie bei nicht sachgemäßer Behandlung können sie der menschlichen Gesundheit und der Umwelt schaden. Geben Sie Ihr Altgerät deshalb auf keinen Fall in den Hausmüll.



Nutzen Sie stattdessen die offiziellen, eingerichteten Sammel- und Rücknahmestellen zur unentgeltlichen Abgabe und Verwertung der Elektro- und Elektronikgeräte bei Kommune, Händler oder Miele. Für das Löschen etwaiger personenbezogener Daten auf dem zu entsorgenden Altgerät sind Sie gesetz-mäßig eigenverantwortlich. Sie sind gesetzlich verpflichtet, nicht vom Gerät fest umschlossene Altbatterien und Altakkumulatoren sowie Lampen, die zerstörungsfrei entnommen werden können, zerstörungsfrei zu entnehmen. Bringen Sie diese zu einer geeigneten Sammelstelle, wo sie unentgeltlich abgegeben werden können. Bitte sorgen Sie dafür, dass Ihr Altgerät bis zum Abtransport kindersicher aufbewahrt wird.

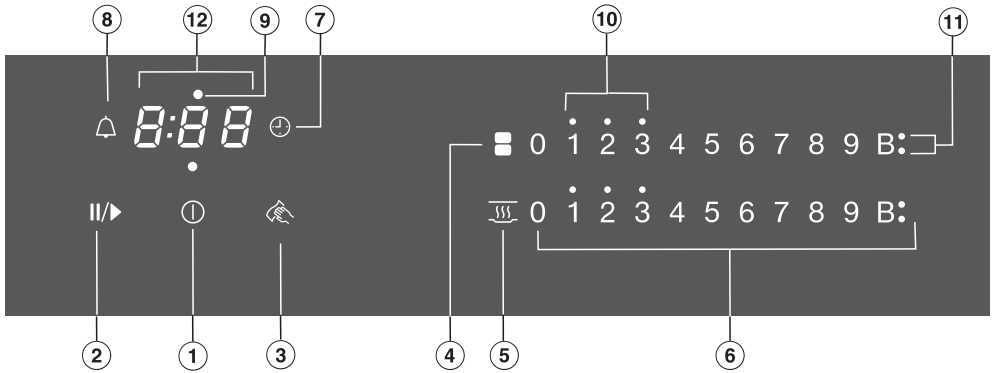
Kochfeld



- ① PowerFlex-Kochzone mit TwinBooster kombinierbar mit PowerFlex-Kochzone ② zum PowerFlex-Kochbereich
- ② PowerFlex-Kochzone mit TwinBooster
- ③ Bedien- und Anzeigeelemente

Übersicht

Bedien- und Anzeigeelemente



Sensortasten

- ① Kochfeld Ein/Aus
- ② Stop&Go
Zum Stoppen/Starten eines laufenden Kochvorgangs
- ③ Wischschutz
Zum Sperren der Sensortasten
- ④ PowerFlex-Kochzonen
Zum manuellen Verbinden/Trennen von PowerFlex-Kochzonen
- ⑤ Warmhalten
Zum Aktivieren/Deaktivieren der Warmhalten-Funktion
- ⑥ Zahlenstrang
- Zum Einstellen der Leistungsstufe
- Zum Einstellen der Zeiten
- ⑦ Abschaltautomatik
Schaltet die Kochzonen automatisch aus
- ⑧ Kurzzeitwecker

Anzeigen/Kontrollleuchten

⑨ Kochzonenzuordnung Abschaltautomatik
Abschaltautomatik für die Kochzone ist aktiviert

⑩ Restwärme

⑪ Booster
Booster ist aktiviert

⑫ Timer-Anzeige

0:00 bis Zeit

9:59

LOC Inbetriebnahmesperre/Verriegelung ist aktiviert

dE Demonstrationsmodus ist aktiviert

Kochzonendaten

Kochzone	Ø in cm ¹	Leistung in Watt bei 230 V ²	
①	15–23	normal	2100
		TwinBooster, Stufe 1	3000
		TwinBooster, Stufe 2	3650
②	15–23	normal	2100
		TwinBooster, Stufe 1	3000
		TwinBooster, Stufe 2	3650
① + ②	22–23 / 15x23–23x39	normal	3150
		TwinBooster, Stufe 1	3400
		TwinBooster, Stufe 2	3650
		Gesamt	3650


¹ Innerhalb des angegebenen Bereiches können Sie Kochgeschirr mit jedem beliebigen Bodendurchmesser verwenden.

² Die angegebene Leistung kann je nach Größe und Material des Kochgeschirrs variieren.

Funktionsweise


Unter einer Induktionskochzone befindet sich eine Induktionsspule. Diese Spule erzeugt ein Magnetfeld, das direkt auf den Geschirrboden wirkt und ihn erhitzt. Die Kochzone erwärmt sich nur indirekt durch die vom Geschirrboden abgegebene Wärme.

Die Induktion funktioniert nur bei Kochgeschirr mit einem magnetisierbaren Boden (siehe Kapitel „Kochgeschirr“). Sie berücksichtigt automatisch die Größe des aufgesetzten Kochgeschirrs.

 **Verbrennungsgefahr durch heiße Gegenstände.**

Bei eingeschaltetem Kochfeld, versehentlichem Einschalten oder vorhandener Restwärme besteht die Gefahr, dass sich auf dem Kochfeld abgelegte metallische Gegenstände erhitzen.

Verwenden Sie das Kochfeld nicht als Ablagefläche.

Schalten Sie das Kochfeld nach Gebrauch mit der Sensortaste  aus.

Geräusche

Bei Betrieb von Induktions-Kochzonen können im Kochgeschirr, abhängig von Material und Verarbeitung des Bodens, folgende Geräusche entstehen:

Brummen bei hoher Leistungsstufe. Es wird schwächer oder verschwindet, wenn die Leistungsstufe verringert wird,

Prasseln bei Kochgeschirr, dessen Boden aus verschiedenen Materialien besteht (z. B. Sandwichboden),

Pfeifen, wenn die miteinander verbundenen Kochzonen (siehe Kapitel „Bedienung“, Abschnitt „Booster“) gleichzeitig in Betrieb sind und darauf jeweils Kochgeschirr mit einem Boden aus verschiedenen Materialien (z. B. Sandwichboden) steht,

Klicken bei elektronischen Schaltvorgängen, besonders bei niedrigen Leistungsstufen,

Surren, wenn sich das Kühlgebläse einschaltet. Es schaltet sich zum Schutz der Elektronik ein, wenn das Kochfeld intensiv genutzt wird. Das Kühlgebläse kann auch nach dem Ausschalten des Kochfeldes weiterlaufen.

Powermanagement

Das Kochfeld verfügt über eine maximale Gesamtleistung, die aus Sicherheitsgründen nicht überschritten werden kann.

Die mögliche maximale Gesamtleistung finden Sie im Kapitel "Übersicht", Abschnitt "Kochzonendaten".

Die beiden Kochzonen auf dem Kochfeld sind miteinander verbunden. Durch die Verbindung kann zusätzliche Leistung von einer Kochzone auf die andere Kochzone übertragen werden.

Wenn von einer Kochzone (A) Leistung auf die andere Kochzone (B) übertragen wird, wird die Leistung bei Kochzone (A) verringert.

Wenn eine Kochzone Leistung abgibt, kann das folgende Auswirkungen haben:

- Die Leistungsstufe wird reduziert.
- Die Ankochautomatik wird deaktiviert. Es wird auf der eingestellten Fortkochstufe weitergekocht. Wenn die Leistung nicht ausreicht, dann wird die Leistungsstufe weiter heruntergeregelt.
- Der Booster wird deaktiviert.
- Die Kochzone wird ausgeschaltet.

Wenn von der Kochzone keine Leistung mehr abgegeben wird, kann die Leistungsstufe wieder erhöht werden.

Kochgeschirr

Geeignetes Kochgeschirr

- Edelstahl mit magnetisierbarem Boden
- emailliertem Stahl
- Gusseisen

Die Beschaffenheit des Geschirrbodens kann die Gleichmäßigkeit des Garergebnisses beeinflussen (z. B. bei der Bräunung von Pfannkuchen). Der Geschirrboden soll die Hitze gleichmäßig verteilen. Gut geeignet ist ein Sandwichboden aus Edelstahl.

Ungeeignetes Kochgeschirr

- Edelstahl mit nicht magnetisierbarem Boden
- Aluminium oder Kupfer
- Glas, Keramik oder Steingut

Kochgeschirr prüfen

Wenn Sie nicht sicher sind, ob ein Topf oder eine Pfanne induktionsgeeignet ist, halten Sie einen Magneten an den Geschirrboden. Bleibt der Magnet haften, ist das Kochgeschirr im Allgemeinen geeignet.

Anzeige fehlendes/ungeeignetes Kochgeschirr

Auf dem Zahlenstrang der Kochzone blinkt die eingestellte Leistungsstufe, wenn

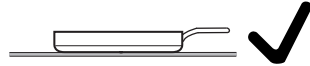
- die Kochzone ohne oder mit ungeeignetem Kochgeschirr (Geschirr mit nicht magnetisierbarem Boden) eingeschaltet wird
- der Bodendurchmesser des aufgesetzten Kochgeschirrs zu klein ist
- das Kochgeschirr von einer eingeschalteten Kochzone entfernt wird

Wenn innerhalb von 3 Minuten geeignetes Kochgeschirr aufgesetzt wird, erlischt das Blinken der Leistungsstufe, und Sie können wie gewohnt fortfahren.

Wenn kein oder ungeeignetes Geschirr aufgesetzt wird, schaltet sich die Kochzone nach 3 Minuten automatisch aus.

Tipps

- Wählen Sie zur optimalen Nutzung der Kochzone ein Kochgeschirr mit passendem Bodendurchmesser (siehe Kapitel „Übersicht“, Abschnitt „Kochzonendaten“). Wenn der Topf zu klein ist, wird er nicht erkannt.
 - Positionieren Sie das Kochgeschirr auf der entsprechenden Kochzone/ dem Kochbereich möglichst mittig.
 - Verwenden Sie nur Töpfe und Pfannen mit glattem Boden. Raue Topf- und Pfannenböden verkratzen die Glaskeramikscheibe.
 - Heben Sie das Kochgeschirr zum Versetzen an. So vermeiden Sie Schlieren durch Abrieb und Kratzer. Kratzer, die entstehen, wenn Kochgeschirr hin- und hergeschoben wird, beeinträchtigen nicht die Funktion des Kochfeldes. Solche Kratzer sind normale Gebrauchsspuren und kein Grund zur Beanstandung.
- Beachten Sie bei der Anschaffung von Pfannen und Töpfen, dass häufig der maximale oder obere Durchmesser angegeben wird. Wichtig ist aber der (in der Regel kleinere) Bodendurchmesser.



- Verwenden Sie möglichst Pfannen mit geradem Rand. Bei Pfannen mit schrägem Rand wirkt die Induktion auch im Randbereich der Pfanne. Dadurch kann sich der Pfannenrand verfärben oder die Beschichtung ablättern.

Tipps zum Energiesparen

- Garen Sie nach Möglichkeit nur in geschlossenen Töpfen oder Pfannen. So wird verhindert, dass Wärme unnötig entweicht.
- Wählen Sie für kleine Mengen einen kleinen Topf. Ein kleiner Topf benötigt weniger Energie als ein großer, nur wenig gefüllter Topf.
- Garen Sie mit wenig Wasser.
- Schalten Sie nach dem Ankochen oder Anbraten rechtzeitig auf eine niedrigere Leistungsstufe zurück.
- Verwenden Sie einen Schnellkochtopf, um die Garzeit zu reduzieren.

- Kleben Sie das Typenschild, das sich bei den mitgelieferten Unterlagen befindet, an die dafür vorgesehene Stelle im Kapitel „Kundendienst“.
- Entfernen Sie eventuell angebrachte Schutzfolien und Aufkleber.

SmartLine-Element erstmalig reinigen

- Wischen Sie Ihr Kochfeld vor dem ersten Benutzen mit einem feuchten Tuch ab und trocknen Sie es ab.

SmartLine-Element erstmalig in Betrieb nehmen

Die Bauteile aus Metall sind mit einem Pflegemittel geschützt. Wenn das SmartLine-Element das erste Mal in Betrieb genommen wird, entstehen dadurch Gerüche und eventuell Dunst. Auch durch die Erwärmung der Induktionsspulen entsteht in den ersten Betriebsstunden Geruch. Bei jeder folgenden Benutzung verringert sich der Geruch und verschwindet schließlich ganz.

Der Geruch und eventuell auftretender Dunst weisen nicht auf einen Falschluss oder Gerätedefekt hin und sind nicht gesundheitsschädlich.

Beachten Sie, dass die Aufheizzeit bei Induktionskochfeldern sehr viel kürzer ist als bei herkömmlichen Kochfeldern.

Einstellbereich

Das Kochfeld ist werkseitig mit 9 Leistungsstufen programmiert. Wenn Sie eine feinere Abstufung wünschen, können Sie auf 17 Leistungsstufen erweitern (siehe Kapitel „Programmierung“).

	Einstellbereich	
	werkseitig (9 Stufen)	erweitert (17 Stufen)
Schmelzen von Butter Auflösen von Gelatine Schmelzen von Schokolade	1–2	1–2.
Kochen von Milchbrei	2	2–2.
Erwärmen kleiner Mengen Flüssigkeit Quellen von Reis	3	3–3.
Auftauen von Gemüse im Block	3	2.–3
Quellen von Getreide	3	2.–3.
Erwärmen von flüssigen und halbfesten Gerichten Zubereiten von Omelette und Spiegeleiern ohne Kruste Dünsten von Obst	4	4–4.
Quellen von Teigwaren	4	4–5.
Dünsten von Gemüse, Fisch	5	5
Auftauen und Erhitzen von Tiefkühlkost	5	5–5.
Schonendes Braten (ohne Überhitzen des Fettes) von Spiegeleiern	6	5.–6.
Ankochen größerer Mengen, z. B. Eintopf Abschlagen von Cremes und Soßen, z. B. Weinschaum oder Hollandaise	6–7	6.–7
Schonendes Braten (ohne Überhitzen des Fettes) von Fisch, Schnitzel, Bratwurst	6–7	6.–7.
Backen von Kartoffelpuffern, Pfannkuchen, Plinsen	7	6.–7
Anbraten von Schmorgerichten	8	8–8.
Kochen von großen Mengen Wasser Ankochen	9	9


Die Angaben sind Richtwerte. Die Leistung der Induktionsspule variiert je nach Größe und Material des Kochgeschirrbodens. Deshalb ist es möglich, dass für Ihr Kochgeschirr die Leistungsstufen gering abweichen. Ermitteln Sie im praktischen Gebrauch die optimalen Einstellungen für Ihr Kochgeschirr. Stellen Sie bei neuem Kochgeschirr, dessen Gebrauchseigenschaften Ihnen unbekannt sind, die nächstniedrigere der angegebenen Leistungsstufe ein.

Bedienprinzip

Ihr SmartLine-Element ist mit elektronischen Sensortasten ausgestattet, die auf Fingerkontakt reagieren. Die Sensortaste Ein/Aus ① muss beim Einschalten aus Sicherheitsgründen etwas länger berührt werden als die übrigen Tasten.

Jede Reaktion der Tasten wird mit einem akustischen Signal quittiert.

Bei ausgeschaltetem SmartLine-Element ist nur das aufgedruckte Symbol für die Sensortaste Ein-/Aus ① sichtbar. Wenn Sie das SmartLine-Element einschalten, leuchten weitere Sensortasten auf.

 Fehlfunktion durch verschmutzte und/oder bedeckte Sensortasten.

Die Sensortasten reagieren nicht oder es kommt zu unbeabsichtigten Schaltvorgängen, gegebenenfalls sogar zum automatischen Ausschalten (siehe Kapitel „Sicherheitseinrichtungen“, Abschnitt „Sicherheitsausschaltung“). Heißes Kochgeschirr auf den Sensortasten/Anzeigen kann die darunter liegende Elektronik beschädigen.

Halten Sie die Sensortasten und Anzeigen sauber.

Legen Sie keine Gegenstände auf den Sensortasten und Anzeigen ab. Stellen Sie kein heißes Kochgeschirr auf den Sensortasten und Anzeigen ab.

Bedienung



Brandgefahr durch überhitztes Gargut.

Unbeaufsichtigtes Gargut kann sich überhitzen und entzünden.

Lassen Sie das Kochfeld während des Betriebes nicht unbeaufsichtigt.

Beachten Sie, dass die Aufheizzeit bei Induktionskochfeldern sehr viel kürzer ist als bei herkömmlichen Kochfeldern.

Kochfeld einschalten

- Berühren Sie die Sensortaste ①.

Weitere Sensortasten leuchten auf.

Erfolgt keine weitere Eingabe, schaltet sich das Kochfeld aus Sicherheitsgründen nach wenigen Sekunden wieder ab.

Leistungsstufe einstellen

Werkseitig ist die permanente Topferkennung aktiviert (siehe Kapitel „Programmierung“). Wenn das Kochfeld eingeschaltet ist und Sie ein Kochgeschirr auf eine Kochzone stellen, leuchten alle Sensortasten des Zahlenstrangs auf.

- Stellen Sie das Kochgeschirr auf die gewünschte Kochzone.
- Berühren Sie auf dem entsprechenden Zahlenstrang die der gewünschten Leistungsstufe entsprechende Sensortaste.

Kochzone/Kochfeld ausschalten

- Um eine Kochzone auszuschalten, berühren Sie die Sensortaste 0 auf dem entsprechenden Zahlenstrang.
- Um das Kochfeld und damit alle Kochzonen auszuschalten, berühren Sie die Sensortaste ①.

Restwärmeanzeige

Wenn eine Kochzone heiß ist, leuchtet nach dem Ausschalten die Restwärmeanzeige. Abhängig von der Temperatur erscheint über den Leistungsstufen 1, 2 und 3 jeweils ein Punkt.

Die Punkte der Restwärmeanzeige erlöschen nacheinander mit zunehmender Abkühlung der Kochzonen. Der letzte Punkt erlischt erst dann, wenn die Kochzone ohne Gefahr berührt werden kann.



Verbrennungsgefahr durch heiße Kochzonen.

Nach Beendigung des Kochvorgangs sind die Kochzonen heiß.

Berühren Sie die Kochzonen nicht, solange die Restwärmeanzeigen leuchten.

Leistungsstufe einstellen - erweiterter Einstellbereich

- Berühren Sie den Zahlenstrang zwischen den Sensortasten.

Die Sensortasten vor und hinter der Zwischenstufe leuchten heller als die übrigen Tasten.

Beispiel:

Wenn Sie die Leistungsstufe 7. eingestellt haben, leuchten 7 und 8 heller als die übrigen Sensortasten.

Bedienung

PowerFlex Kochbereich

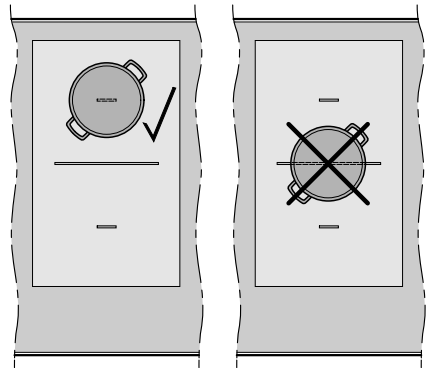
Die PowerFlex Kochzonen werden automatisch zu einem PowerFlex Kochbereich zusammengeschaltet, wenn Sie ein ausreichend großes Kochgeschirr aufsetzen (siehe Kapitel „Übersicht“, Abschnitt „Kochfeld“). Die Einstellungen für den Kochbereich werden mit dem Zahlenstrang der vorderen oder linken PowerFlex Kochzone gesteuert (je nach Modell). Sie können die PowerFlex Kochzonen auch manuell zusammenschalten oder trennen:

- Berühren Sie die Sensortaste .

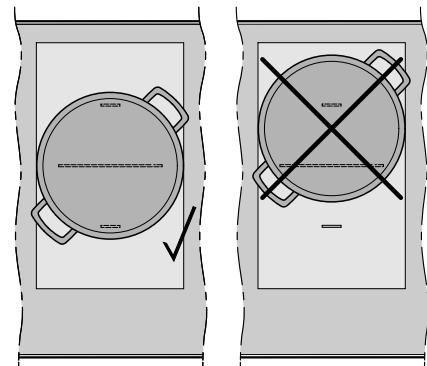
Kochgeschirr positionieren

Entnehmen Sie die Zuordnung von Kochgeschirrgröße und Position den Kochzonendaten Ihres Kochfeldmodells (siehe Kapitel „Übersicht“, Abschnitt „Kochzonendaten“).

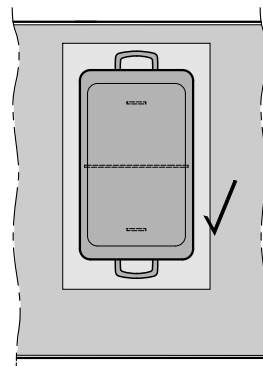
PowerFlex Kochzone



PowerFlex Kochbereich (Topf)



PowerFlex Kochbereich (Bräter)



Ankochautomatik

Bei aktivierter Ankochautomatik wird automatisch mit höchster Leistung angeheizt (Ankochstoß) und dann auf die eingestellte Leistungsstufe (Fortkochstufe) zurückgeschaltet. Die Ankochzeit hängt von der eingestellten Fortkochstufe ab (siehe Tabelle).

Ankochautomatik aktivieren

- Berühren Sie die Sensortaste der gewünschten Fortkochstufe so lange, bis ein Signal ertönt und die Sensortaste zu pulsieren beginnt.

Während der Ankochzeit (siehe Tabelle) pulsiert die eingestellte Fortkochstufe. Bei erweitertem Umfang der Leistungsstufen (siehe Kapitel „Programmierung“) und einer angewählten Zwischenstufe pulsieren die Sensortasten vor und nach der Zwischenstufe.

Wenn Sie während der Ankochzeit die Fortkochstufe ändern, deaktivieren Sie die Ankochautomatik.

Ankochautomatik deaktivieren

- Berühren Sie die Sensortaste der eingestellten Fortkochstufe.

oder

- Stellen Sie eine andere Leistungsstufe ein.

Fortkochstufe*	Ankochzeit [min:sek]
1	ca. 0:15
1.	ca. 0:15
2	ca. 0:15
2.	ca. 0:15
3	ca. 0:25
3.	ca. 0:25
4	ca. 0:50
4.	ca. 0:50
5	ca. 2:00
5.	ca. 5:50
6	ca. 5:50
6.	ca. 2:50
7	ca. 2:50
7.	ca. 2:50
8	ca. 2:50
8.	ca. 2:50
9	–

* Die Fortkochstufen mit Punkt sind nur bei erweitertem Umfang der Leistungsstufen (siehe Kapitel „Programmierung“) vorhanden

Bedienung

Booster

Die Kochzonen sind mit einem Twin-Booster ausgestattet.

Der Booster verstärkt die Leistung, damit große Mengen schnell erhitzt werden, z. B. Wasser zum Nudelkochen. Diese Leistungsverstärkung ist für maximal 15 Minuten aktiv.

Wenn der Booster aktiviert wird, dann können sich die Einstellungen aktiver Kochzonen verändern, siehe Kapitel "Induktion", Abschnitt "Powermanagement".

Sie können den Booster maximal bei 1 Kochzone oder dem PowerFlex Kochbereich nutzen.

Wenn Sie den Booster aktivieren, wenn

- keine Leistungsstufe eingestellt ist, wird bei Ende der Boosterzeit oder bei vorzeitigem Deaktivieren automatisch auf die Leistungsstufe 9 zurückgeschaltet.
- eine Leistungsstufe eingestellt ist, wird bei Ende der Boosterzeit oder bei vorzeitigem Deaktivieren automatisch auf die vorher gewählte Leistungsstufe zurückgeschaltet.

TwinBooster aktivieren

Stufe 1

- Stellen Sie das Kochgeschirr auf die gewünschte Kochzone.
- Stellen Sie gegebenenfalls eine Leistungsstufe ein.
- Berühren Sie die Sensortaste **B**.

Die Kontrollleuchte ● für TwinBooster Stufe 1 leuchtet auf.

Stufe 2

- Stellen Sie das Kochgeschirr auf die gewünschte Kochzone.
- Stellen Sie gegebenenfalls eine Leistungsstufe ein.
- Berühren Sie 2-mal die Sensortaste **B**.

Die Kontrollleuchte ● für TwinBooster Stufe 2 leuchtet auf.

TwinBooster deaktivieren

- Berühren Sie die Sensortaste **B** so oft, bis die Kontrollleuchten erlöschen.

oder

- Stellen Sie eine andere Leistungsstufe ein.

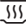
Warmhalten

Die Funktion Warmhalten dient zum Warmhalten von heißen Speisen direkt nach der Zubereitung, nicht zum Wiedererwärmen von kaltgewordenen Speisen.

Die maximale Warmhaltezeit beträgt 2 Stunden.

- Halten Sie Speisen ausschließlich im Kochgeschirr (Topf/Pfanne) warm. Decken Sie das Kochgeschirr mit einem Deckel ab.
- Rühren Sie feste oder dickflüssige Speisen (Kartoffelbrei, Eintopf) gelegentlich um.
- Nährstoffverluste beginnen bei der Zubereitung von Lebensmitteln und setzen sich beim Warmhalten fort. Je länger Lebensmittel warmgehalten werden, desto größer sind die Nährstoffverluste. Halten Sie die Warmhaltezeit so kurz wie möglich.

Warmhalten aktivieren/deaktivieren

- Berühren Sie die Sensortaste  der gewünschten Kochzone.

Timer

Das Smart-Line-Element muss eingeschaltet sein, wenn Sie den Timer nutzen möchten.

Der Timer kann für 2 Funktionen genutzt werden:

- zum Einstellen einer Kurzzeit
- zum automatischen Ausschalten einer Kochzone/eines Heizkörpers/eines Teppanbereiches

Sie können die Funktionen gleichzeitig nutzen.

Sie können eine Zeit von 1 Minute (0:01) bis 9 Stunden 59 Minuten (9:59) einstellen.

Zeiten bis 59 Minuten werden in Minuten eingegeben (0:59), Zeiten ab 60 Minuten in Stunden und Minuten. Die Zeiten werden in der Reihenfolge Stunden, Minuten Zehnerstelle, Minuten Einerstelle eingegeben.

Beispiel:

59 Minuten = 0:59 Stunden,

Eingabe: 5-9

80 Minuten = 1:20 Stunden,

Eingabe: 1-2-0

Nach Eingabe der ersten Ziffer leuchtet die Timer-Anzeige statisch, nach Eingabe der zweiten Ziffer springt die erste Ziffer nach links, nach Eingabe der dritten Ziffer springen die erste und zweite nach links.

Kurzzeitwecker

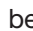
Die Kurzzeit wird mit dem linken oder vorderen linken Zahlenstrang eingestellt (je nach Modell).

Kurzzeit einstellen

- Berühren Sie die Sensortaste .

Die Timer-Anzeige blinkt.

- Stellen Sie die gewünschte Zeit ein.

Wenn Sie die Sensortaste  berühren oder 10 Sekunden warten, startet die Kurzzeit.

Kurzzeit ändern


- Berühren Sie die Sensortaste .

Die Timer-Anzeige blinkt.

- Stellen Sie die gewünschte Zeit ein.

Kurzzeit löschen

- Berühren Sie die Sensortaste .

- Berühren Sie die  auf dem Zahlenstrang.


Abschaltautomatik

Sie können eine Zeit einstellen, nach der eine Kochzone automatisch ausgeschaltet wird. Die Funktion kann für alle Kochzonen gleichzeitig genutzt werden.

Die Kochzone wird von der Sicherheitsausschaltung ausgeschaltet, wenn die programmierte Zeit länger ist als die maximale zulässige Betriebsdauer (siehe Kapitel „Sicherheitseinrichtungen“, Abschnitt „Sicherheitsausschaltung“).


Die Ausschaltzeit wird jeweils auf dem Zahlenstrang der Kochzone eingestellt, die automatisch ausgeschaltet werden soll.

Ausschaltzeit einstellen

- Stellen Sie bei der gewünschten Kochzone eine Leistungsstufe ein.
- Berühren Sie die Sensortaste .

Die Timer-Anzeige blinkt.


- Stellen Sie die gewünschte Zeit ein.

Wenn Sie die Sensortaste  berühren oder 10 Sekunden warten, startet die Ausschaltzeit.


Die Anzeigeleuchte Kochzonenzuordnung Abschaltautomatik pulsiert.

- Um eine Ausschaltzeit für eine weitere Kochzone einzustellen, gehen Sie vor wie bereits beschrieben.

Wenn mehrere Ausschaltzeiten programmiert sind, wird die kürzeste Restzeit angezeigt, und die entsprechende Anzeigeleuchte pulsiert. Die anderen Anzeigenleuchte leuchten statisch.

- Um die im Hintergrund ablaufenden Restzeiten anzuzeigen, berühren Sie die Sensortaste  so oft, bis die Anzeigeleuchte für die gewünschte Kochzone pulsiert.


Ausschaltzeit ändern

- Berühren Sie die Sensortaste  so oft, bis die Anzeigeleuchte für die gewünschte Kochzone pulsiert.

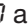
Die Timer-Anzeige blinkt.

- Stellen Sie die gewünschte Zeit ein.

Ausschaltzeit löschen


- Berühren Sie die Sensortaste  so oft, bis die Anzeigeleuchte für die gewünschte Kochzone pulsiert.




Die Timer-Anzeige blinkt.

- Berühren Sie die Sensortaste  auf dem Zahlenstrang.

Timer

Timerfunktionen gleichzeitig nutzen

Wenn Sie beide Funktionen gleichzeitig nutzen, wird immer die kürzeste Zeit angezeigt. Die Sensortaste  (Kurzzeitwecker) oder die Anzeigeleuchte der Kochzone mit der kürzesten Zeit pulsiert.

- Um sich die im Hintergrund ablaufenden Restzeiten anzeigen zu lassen, berühren Sie die Sensortaste  oder .
- Wenn für mehrere Kochzonen eine Ausschaltzeit programmiert ist, berühren Sie die Sensortaste  so oft, bis die Anzeigeleuchte für die gewünschte Kochzone pulsiert.

Stop&Go

Bei Aktivierung von Stop&Go wird die Leistungsstufe aller eingeschalteten Kochzonen auf 1 reduziert.

Die Leistungsstufen der Kochzonen und die Einstellung des Timers lassen sich nicht ändern, das Kochfeld kann nur ausgeschaltet werden. Kurzzeit, Ausschaltzeiten, Boosterzeiten und Zeiten für einen Ankochstoß laufen weiter ab. Bei Deaktivierung arbeiten die Kochzonen mit der zuletzt eingestellten Leistungsstufe weiter.

Wenn die Funktion nicht innerhalb von 1 Stunde deaktiviert wird, schaltet sich das Kochfeld aus.

Aktivieren/Deaktivieren

- Berühren Sie die Sensortaste II/▶.

Recall

Wenn das SmartLine-Element während des Betriebes versehentlich ausgeschaltet wurde, können Sie mit dieser Funktion alle Einstellungen wieder herstellen. Das SmartLine-Element muss innerhalb 10 Sekunden nach dem Ausschalten wieder eingeschaltet werden.

- Schalten Sie das SmartLine-Element wieder ein.

Die zuvor eingestellten Leistungsstufen blinken.

- Berühren Sie sofort eine der blinkenden Leistungsstufen.

Der Betrieb läuft mit den zuvor gemachten Einstellungen weiter.

Zusatzfunktionen

Wischschutz


Sie können die Sensortasten des SmartLine-Element für 20 Sekunden sperren, um z. B. Verschmutzungen zu entfernen. Die Sensortaste ① wird nicht gesperrt.

Aktivieren

- Berühren Sie die Sensortaste .

In der Timeranzeige wird die Zeit heruntergezählt.

Deaktivieren

- Berühren Sie die Sensortaste  so lange, bis die Timeranzeige erlischt.

Demonstrationsmodus

Diese Funktion ermöglicht dem Fachhandel, das SmartLine-Element ohne Beheizung zu präsentieren.

Demonstrationsmodus aktivieren/deaktivieren

- Schalten Sie das SmartLine-Element ein.
- Berühren Sie auf einem beliebigen Zahlenstrang die Sensortaste 0.
- Berühren danach gleichzeitig die Sensortasten 0 und 2 für 6 Sekunden.

In der Timeranzeige blinkt für einige Sekunden dE im Wechsel mit $0n$ (Demonstrationsmodus aktiviert) oder $0FF$ (Demonstrationsmodus deaktiviert).

Daten SmartLine-Element anzeigen lassen

Sie können sich Modellbezeichnung und Softwarestand Ihres SmartLine-Elements anzeigen lassen anzeigen lassen. Es darf sich kein Kochgeschirr auf dem SmartLine-Element befinden.

Modellbezeichnung

- Schalten Sie das SmartLine-Element ein.
- Berühren Sie auf einem beliebigen Zahlenstrang die Sensortaste 0.
- Berühren Sie danach gleichzeitig die Sensortasten 0 und 4.

In der Timeranzeige blinken abwechselnd jeweils 2 Ziffern:

12 blinkt im Wechsel mit $34 = CS 1234$

Softwarestand

- Schalten Sie das SmartLine-Element ein.
- Berühren Sie auf einem beliebigen Zahlenstrang die Sensortaste 0.
- Berühren Sie danach gleichzeitig die Sensortasten 0 und 3.

In der Timeranzeige erscheinen Ziffern:

$2:00 =$ Softwarestand

Inbetriebnahmesperre/Verriegelung

Die Verriegelung wird durch einen Netzausfall deaktiviert.

Ihr SmartLine-Element ist mit einer Inbetriebnahmesperre und Verriegelung ausgestattet, damit das Element nicht unbeabsichtigt eingeschaltet oder Einstellungen geändert werden können.

Die **Inbetriebnahmesperre** wird bei ausgeschaltetem SmartLine-Element aktiviert. Wenn sie aktiviert ist, lässt sich das Element nicht einschalten und der Timer nicht bedienen. Eine eingestellte Kurzzeit läuft weiter ab. Das SmartLine-Element ist so programmiert, dass die Inbetriebnahmesperre manuell aktiviert werden muss. Die Programmierung kann so eingestellt werden, dass die Inbetriebnahmesperre 5 Minuten nach Ausschalten des SmartLine-Elements automatisch aktiviert wird (siehe Kapitel „Programmierung“).

Die **Verriegelung** wird bei eingeschaltetem SmartLine-Element aktiviert. Wenn sie aktiviert ist, lässt sich das Element nur bedingt bedienen:

- Eingestellte Leistungsstufen können nicht geändert werden.
- Eine eingestellte Kurzzeit kann geändert werden.
- Das SmartLine-Element kann nur ausgeschaltet werden.

Wenn bei aktivierter Inbetriebnahmesperre oder Verriegelung eine nicht erlaubte Sensortaste berührt wird, erscheint in der Timeranzeige einige Sekunden *LDC* und ein Signal ertönt.

Inbetriebnahmesperre aktivieren

- Berühren Sie die Sensortaste  für 6 Sekunden.



Die Sekunden werden in der Timer-Anzeige heruntergezählt. Nach Ablauf erscheint in der Timer-Anzeige *LDC*. Die Inbetriebnahmesperre ist aktiviert.

Inbetriebnahmesperre deaktivieren

- Berühren Sie die Sensortaste  für 6 Sekunden.



In der Timer-Anzeige erscheint kurz *LDC*, dann werden die Sekunden heruntergezählt. Nach Ablauf ist die Inbetriebnahmesperre deaktiviert.

Verriegelung aktivieren

- Berühren Sie und halten Sie gleichzeitig die Sensortasten  und  für 6 Sekunden.

In der Timer-Anzeige werden die Sekunden heruntergezählt. Nach Ablauf erscheint in der Timer-Anzeige *LDC*. Die Verriegelung ist aktiviert.

Verriegelung deaktivieren


- Berühren Sie und halten Sie gleichzeitig die Sensortasten  und  für 6 Sekunden.

In der Timer-Anzeige erscheint kurz *LDC*, dann werden die Sekunden heruntergezählt. Nach Ablauf ist die Verriegelung deaktiviert.

Sicherheitseinrichtungen

Sicherheitsausschaltung

Sensortasten sind bedeckt

Ihr SmartLine-Element schaltet automatisch ab, wenn ein oder mehrere Sensortasten länger als ca. 10 Sekunden bedeckt bleiben, z. B. durch Fingerkontakt, überkochendes Gargut oder abgelegte Gegenstände. Über der Sensortaste  blinkt kurz ζ und es ertönt ein Signal.

Wenn Sie die Gegenstände und/oder Verschmutzungen entfernen, erlischt ζ und das SmartLine-Element ist wieder betriebsbereit.

Betriebsdauer ist zu lang

Die Sicherheitsausschaltung wird automatisch ausgelöst, wenn eine Kochzone über einen ungewöhnlich langen Zeitraum beheizt wird. Dieser Zeitraum hängt von der gewählten Leistungsstufe ab. Wurde er überschritten, schaltet die Kochzone aus und die Restwärmeanzeige erscheint. Wenn Sie die Kochzone aus- und einschalten, ist sie wieder betriebsbereit.

Werkseitig ist das Kochfeld auf Sicherheitsstufe 0 programmiert. Bei Bedarf können Sie eine höhere Sicherheitsstufe mit einer kürzeren maximalen Betriebsdauer einstellen (siehe Tabelle).

Leistungsstufe*	Maximale Betriebsdauer [Std:min]		
	Sicherheitsstufe		
	0**	1	2
1	10:00	8:00	5:00
1.	10:00	7:00	4:00
2/2.	5:00	4:00	3:00
3/3.	5:00	3:30	2:00
4/4.	4:00	2:00	1:30
5/5.	4:00	1:30	1:00
6/6.	4:00	1:00	0:30
7/7.	4:00	0:42	0:24
8	4:00	0:30	0:20
8.	4:00	0:30	0:18
9	1:00	0:24	0:10

* Die Leistungsstufen mit Punkt sind nur bei erweitertem Umfang der Leistungsstufen (siehe Kapitel „Einstellbereiche“) vorhanden.

** Werkseitige Einstellung

Überhitzungsschutz

Alle Induktionsspulen und die Kühlkörper der Elektronik sind jeweils mit einem Überhitzungsschutz ausgestattet. Bevor sich die Induktionsspulen und/oder die Kühlkörper überhitzen, leitet der Überhitzungsschutz eine der folgenden Maßnahmen ein:

Induktionsspulen

- Eine eingeschaltete Boosterfunktion wird abgebrochen.
- Die eingestellte Leistungsstufe wird reduziert.
- Die Kochzone schaltet sich automatisch aus. In der Timer-Anzeige blinkt *Err* im Wechsel mit *044*.

Sie können die Kochzone wieder wie gewohnt in Betrieb nehmen, wenn die Fehlermeldung erloschen ist.

Kühlkörper

- Eine eingeschaltete Boosterfunktion wird abgebrochen.
- Die eingestellte Leistungsstufe wird reduziert.
- Die Kochzonen schalten sich automatisch aus.

Erst wenn der Kühlkörper ausreichend abgekühlt ist, können Sie die betreffenden Kochzonen wieder wie gewohnt in Betrieb nehmen.

Der Überhitzungsschutz kann in folgenden Situationen auslösen:

- Das aufgesetzte Kochgeschirr wird ohne Inhalt erhitzt.
- Fett oder Öl wird bei hoher Leistungsstufe erhitzt.
- Die Unterseite des Kochfeldes wird nicht ausreichend belüftet.
- Eine heiße Kochzone wird nach einem Stromausfall wieder eingeschaltet.

Löst der Überhitzungsschutz trotz Beseitigung der Ursachen erneut aus, fordern Sie den Kundendienst an.

Programmierung

Sie können die Programmierung des SmartLine-Elements Ihren persönlichen Bedürfnissen anpassen. Sie können mehrere Einstellungen nacheinander ändern.

Nach Aufruf der Programmierung erscheint das Symbol \oplus und in der Timeranzeige PL . Nach einigen Sekunden blinken in der Timeranzeige abwechselnd $P:01$ (Programm 01) und $L:01$ (Code).

Programmierung ändern

Programmierung aufrufen

Die Sensortaste II/▶ befindet sich ca. 1 cm (Zeigefingerbreite) links neben der Sensortaste ①.

- Berühren Sie bei **ausgeschaltetem SmartLine-Element gleichzeitig** die Sensortasten ① und II/▶ so lange, bis das Symbol \oplus und in der Timer-Anzeige PL erscheinen.

Programm einstellen

Bei zweistelligen Programmnummern muss zuerst die Zehnerstelle eingestellt werden.

- Während das Programm angezeigt wird (z. B. $P:01$), berühren Sie die Sensortaste \oplus so oft, bis die gewünschte Programmnummer in der Anzeige erscheint, oder berühren Sie die entsprechende Ziffer auf dem Zahlenstrang.

Code einstellen

- Während der Code angezeigt wird (z. B. $L:01$), berühren Sie die Sensortaste \oplus so oft, bis die gewünschte Codenummer in der Anzeige erscheint, oder berühren Sie die entsprechende Ziffer auf dem Zahlenstrang.

Einstellungen speichern

- Während das Programm angezeigt wird (z. B. $P:01$), berühren Sie die Sensortaste ① so lange, bis die Anzeigen erloschen sind.

Einstellungen nicht speichern

- Während der Code angezeigt wird (z. B. $L:01$), berühren Sie die Sensortaste ① so lange, bis die Anzeigen erloschen sind.

Programmierung

Programm ¹		Code ²	Einstellungen
P:01	Demonstrationsmodus	C:00	Demonstrationsmodus aus
		C:01	Demonstrationsmodus ein ³
P:03	Werkeinstellung	C:00	Nicht Wiederherstellen der werkseitigen Einstellungen
		C:01	Wiederherstellen der werkseitigen Einstellungen
P:04	Anzahl Leistungsstufen Kochzonen	C:00	9 Leistungsstufen + Booster
		C:01	17 Leistungsstufen + Booster ⁴
P:06	Quittierungston bei Berührung einer Sensortaste	C:00	aus ⁵
		C:01	leise
		C:02	mittel
		C:03	laut
P:07	Signalton des Timers	C:00	aus
		C:01	leise
		C:02	mittel
		C:03	laut
P:08	Inbetriebnahmesperre	C:00	Nur manuelle Aktivierung der Inbetriebnahmesperre
		C:01	Automatische Aktivierung der Inbetriebnahmesperre
P:09	Maximale Betriebsdauer	C:00	Sicherheitsstufe 0
		C:01	Sicherheitsstufe 1
		C:02	Sicherheitsstufe 2

Programmierung

Programm ¹		Code ²	Einstellungen
P:12	Reaktionsgeschwindigkeit der Sensortasten	C:00	langsam
		C:01	normal
		C:02	schnell
P:15	Permanente Topferkennung	C:00	Permanente Topferkennung aus
		C:01	Permanente Topferkennung ein

¹ Nicht aufgeführte Programme sind nicht belegt.

² Der werkseitig eingestellte Code ist jeweils fett gedruckt.

³ Nach Einschalten des Kochfeldes erscheint für einige Sekunden in der Timer-Anzeige *dE*.

⁴ Im Text und in den Tabellen werden die erweiterten Leistungsstufen zum besseren Verständnis mit einem Punkt hinter der Ziffer dargestellt.

⁵ Der Quittierungston der Sensortaste Ein/Aus wird nicht ausgeschaltet.

Prüfpeisen nach EN 60350-2

Werkseitig sind 9 Leistungsstufen programmiert.

Stellen Sie für die Prüfungen nach Norm den erweiterten Umfang der Leistungsstufen ein (siehe Kapitel „Programmierung“).

Prüfgericht	Ø Gargeschirrboden (mm)	Deckel	Leistungsstufe	
			Vorheizen	Garen
Erwärmen von Öl	150	nein	–	1–2
Pfannkuchen	180 (Sandwichboden)	nein	9	5.–7.
Frittieren von tiefgekühlten Pommes Frites	laut Norm	nein	9	9

Reinigung und Pflege

 **Verbrennungsgefahr durch heiße Kochzonen.**

Nach Beendigung des Kochvorgangs sind die Kochzonen heiß.

Schalten Sie das Kochfeld aus.

Lassen Sie die Kochzonen abkühlen, bevor Sie das Kochfeld reinigen.

 **Schäden durch eindringende Feuchtigkeit.**

Der Dampf eines Dampfreinigers kann an spannungsführende Teile gelangen und einen Kurzschluss verursachen.

Verwenden Sie zur Reinigung des Kochfeldes niemals einen Dampfreiniger.

Alle Oberflächen können sich verfärben oder verändern, wenn Sie ungeeignete Reinigungsmittel verwenden. Die Oberflächen sind kratzempfindlich.

Entfernen Sie Rückstände von Reinigungsmitteln sofort.

Verwenden Sie keine scheuernden oder kratzenden Reinigungsmittel.

Lassen Sie das SmartLine-Element vor jeder Reinigung abkühlen.

- Reinigen Sie das SmartLine-Element und Zubehör nach jedem Benutzen.
- Trocknen Sie das SmartLine-Element nach jeder feuchten Reinigung, um Kalkrückstände zu vermeiden.

Ungeeignete Reinigungsmittel

Um Beschädigungen der Oberflächen zu vermeiden, verwenden Sie bei der Reinigung keine:

- Handspülmittel
- soda-, alkali-, ammoniak-, säure- oder chloridhaltigen Reinigungsmittel
- kalklösenden Reinigungsmittel
- Fleck- und Rostentferner
- scheuernden Reinigungsmittel, z. B. Scheuerpulver, Scheuermilch, Putzsteine
- lösemittelhaltigen Reinigungsmittel
- Geschirrspülmaschinen-Reiniger
- Grill- und Backofensprays
- Glasreiniger
- scheuernden harten Bürsten und Schwämme (z. B. Topfschwämme) oder gebrauchte Schwämme, die noch Reste von Scheuermitteln enthalten
- Schmutzradierer

⚠ Schäden durch spitze Gegenstände.

Das Dichtband zwischen SmartLine-Element und Arbeitsplatte kann beschädigt werden.

Verwenden Sie zur Reinigung keine spitzen Gegenstände.

Bei der Reinigung mit einem Handspülmittel werden nicht alle Verunreinigungen und Rückstände entfernt.

Es entsteht ein unsichtbarer Film, der zu Verfärbungen der Glaskeramik führt. Diese Verfärbungen lassen sich nicht mehr entfernen.

Reinigen Sie die Glaskeramikfläche regelmäßig mit einem speziellen Glaskeramikreiniger.

- Entfernen Sie alle groben Verschmutzungen mit einem feuchten Tuch, fest anhaftende Verschmutzungen mit einem Glasschaber.
- Reinigen Sie die Glaskeramikfläche anschließend mit dem Miele Glaskeramik- und Edelstahlreiniger (siehe Kapitel „Nachkaufbares Zubehör“) oder einem handelsüblichen Glaskeramikreiniger, und mit einem Küchenpapier oder einem sauberen Tuch. Tragen Sie den Reiniger nicht auf eine heiße Glaskeramikfläche auf, da Flecken entstehen können. Beachten Sie die Angaben des Reinigungsmittelherstellers.
- Entfernen Sie Rückstände des Reinigers mit einem feuchten Tuch und trocknen Sie die Glaskeramikfläche anschließend.

Rückstände von Reinigern brennen bei nachfolgenden Kochvorgängen ein und beschädigen die Glaskeramik. Achten Sie darauf, alle Rückstände zu entfernen.

- Entfernen Sie **Flecken** durch Kalkrückstände, Wasser und Aluminiumrückstände (metallisch schimmernde Flecken) mit dem Glaskeramik- und Edelstahlreiniger.

⚠ Verbrennungsgefahr durch heiße Oberflächen.

Während des Kochvorgangs sind die Oberflächen heiß.

Ziehen Sie Topfhandschuhe an, bevor Sie Rückstände von Zucker, Kunststoff oder Alufolie mit einem Glasschaber von der heißen Glaskeramikfläche entfernen.

- Gelangen **Zucker, Kunststoff oder Alufolie** auf die heiße Glaskeramikfläche, schalten Sie das Kochfeld aus.
- Schaben Sie diese Stoffe **sofort**, also im heißen Zustand, mit einem Glasschaber gründlich ab.
- Reinigen Sie Glaskeramikfläche anschließend im erkalteten Zustand wie zuvor beschrieben.

Was tun, wenn ...

Sie können die meisten Störungen und Fehler, zu denen es im täglichen Betrieb kommen kann, selbst beheben. In vielen Fällen können Sie Zeit und Kosten sparen, da Sie nicht den Kundendienst rufen müssen.

Die nachfolgenden Tabellen sollen Ihnen dabei helfen, die Ursachen einer Störung oder eines Fehlers zu finden und zu beseitigen.

Meldungen in den Anzeigen/im Display

Problem	Ursache und Behebung
Nach Einschalten des SmartLine-Elements oder Berühren einer Sensortaste erscheint für einige Sekunden in der Timer-Anzeige <i>LOC</i>.	Die Inbetriebnahmesperre oder Verriegelung ist aktiviert. ■ Deaktivieren Sie die Inbetriebnahmesperre/Verriegelung (siehe Kapitel „Sicherheitseinrichtungen“, Abschnitt „Inbetriebnahmesperre/Verriegelung“).
Nach Einschalten des SmartLine-Elements erscheint kurz in der Timer-Anzeige <i>dE</i>. Das SmartLine-Element heizt nicht.	Das SmartLine-Element befindet sich im Demonstrationsmodus. ■ Berühren Sie gleichzeitig die Sensortasten 0 und 2 so lange, bis in der Timeranzeige <i>dE</i> im Wechsel mit <i>OFF</i> blinkt.
Das SmartLine-Element hat sich automatisch ausgeschaltet. Beim Wiedereinschalten erscheint über der Sensortaste Ein/Aus $\text{\textcircled{1}}$ ein <i>E</i>.	Eine oder mehrere Sensortasten sind bedeckt, z. B. durch Fingerkontakt, überkochendes Gargut oder abgelegte Gegenstände. ■ Entfernen Sie Verschmutzungen und/oder Gegenstände (siehe Kapitel „Sicherheitseinrichtungen“, Abschnitt „Sicherheitsausschaltung“).
In der Timeranzeige blinkt <i>Err</i> im Wechsel mit <i>30</i> und es ertönt ein Signal.	Das SmartLine-Element ist falsch angeschlossen. ■ Trennen Sie das SmartLine-Element vom Elektromnetz. ■ Fordern Sie den Kundendienst an.
In der Timer-Anzeige blinkt <i>Err</i> im Wechsel mit <i>044</i>.	Der Überhitzungsschutz hat ausgelöst. ■ Siehe Kapitel „Sicherheitseinrichtungen“, Abschnitt „Überhitzungsschutz“.

Problem	Ursache und Behebung
In der Timer-Anzeige blinkt <i>Err</i> im Wechsel mit 047, 048 oder 049.	Der Lüfter ist blockiert oder defekt. <ul style="list-style-type: none">■ Prüfen Sie, ob der Lüfter durch einen Gegenstand blockiert ist.■ Entfernen Sie den Gegenstand■ Erscheint die Fehlermeldung weiterhin, fordern Sie den Kundendienst an.
In der Timer-Anzeige wird eine in dieser Tabelle nicht aufgeführte Meldung angezeigt.	In der Elektronik ist ein Fehler aufgetreten. <ul style="list-style-type: none">■ Unterbrechen Sie die Stromversorgung des Smart-Line-Elements für ca. 1 Minute.■ Falls nach dem Wiederherstellen der Stromversorgung das Problem weiterhin besteht, fordern Sie den Kundendienst an.

Unerwartetes Verhalten

Problem	Ursache und Behebung
Die eingestellte Leistungsstufe blinkt.	Auf der Kochzone befindet sich kein oder ungeeignetes Geschirr. <ul style="list-style-type: none">■ Verwenden Sie geeignetes Kochgeschirr (siehe Kapitel „Induktion“, Abschnitt „Kochgeschirr“).
Die Sensortasten reagieren über- oder unempfindlich.	Die Empfindlichkeit der Sensortasten hat sich verstellt. <ul style="list-style-type: none">■ Sorgen Sie zunächst dafür, dass weder direktes Licht (Sonnen- oder künstliches Licht) auf das SmartLine-Element fällt noch die Umgebung des SmartLine-Elements zu dunkel ist.■ Entfernen Sie gegebenenfalls jegliches Kochgeschirr und reinigen Sie das SmartLine-Element von Rückständen. Achten Sie darauf, dass das gesamte SmartLine-Element und die Sensortasten nicht bedeckt sind.■ Unterbrechen Sie die Stromversorgung des SmartLine-Elements für ca. 1 Minute.■ Falls nach dem Wiederherstellen der Stromversorgung das Problem weiterhin besteht, fordern Sie den Kundendienst an.
Die Leistungsstufe 9 wird automatisch reduziert, wenn Sie bei der verbundenen Kochzone ebenfalls die Leistungsstufe 9 einstellen.	Bei gleichzeitigem Betrieb auf Leistungsstufe 9 wird die mögliche Gesamtleistung überschritten. <ul style="list-style-type: none">■ Verwenden Sie eine andere Kochzone.
Eine Kochzone schaltet sich automatisch aus.	Die Betriebsdauer war zu lang. <ul style="list-style-type: none">■ Schalten Sie die Kochzone wieder ein (siehe Kapitel „Sicherheitseinrichtungen“, Abschnitt „Sicherheitsausschaltung“).
Die Kochzone arbeitet mit der eingestellten Leistungsstufe nicht wie gewohnt.	Der Überhitzungsschutz hat ausgelöst. <ul style="list-style-type: none">■ Siehe Kapitel „Sicherheitseinrichtungen“, Abschnitt „Überhitzungsschutz“.

Problem	Ursache und Behebung
Eine Kochzone oder das gesamte Kochfeld schaltet sich automatisch aus.	Der Überhitzungsschutz hat ausgelöst. ■ Siehe Kapitel „Sicherheitseinrichtungen“, Abschnitt „Überhitzungsschutz“.
Die Boosterstufe wird automatisch vorzeitig abgebrochen.	Der Überhitzungsschutz hat ausgelöst. ■ Siehe Kapitel „Sicherheitseinrichtungen“, Abschnitt „Überhitzungsschutz“.

Was tun, wenn ...

Nicht zufriedenstellendes Ergebnis

Problem	Ursache und Behebung
Bei eingeschalteter Ankochautomatik kommt der Inhalt des Kochgeschirrs nicht zum Kochen.	Große Lebensmittelmengen werden erhitzt. ■ Kochen Sie bei höchster Leistungsstufe an und schalten dann von Hand zurück.
	Das Kochgeschirr leitet die Wärme schlecht. ■ Verwenden Sie anderes Kochgeschirr, das die Wärme besser leitet.

Allgemeine Probleme oder technische Störungen

Problem	Ursache und Behebung
Das SmartLine-Element lässt sich nicht einschalten.	Das SmartLine-Element hat keinen Strom. ■ Prüfen Sie, ob die Sicherung der Elektroinstallation ausgelöst hat. Fordern Sie eine Elektrofachkraft oder den Miele Kundendienst an (Mindestabsicherung siehe Typenschild).
	Unter Umständen ist eine technische Störung aufgetreten. ■ Trennen Sie für ca. 1 Minute das SmartLine-Element vom Elektronetz, indem Sie – den Schalter der betreffenden Sicherung ausschalten oder die Schmelzsicherung ganz her-ausdrehen oder – den FI-Schutzschalter (Fehlerstromschutzschalter) ausschalten. ■ Falls Sie nach dem Wiedereinschalten/Wiedereindre- drehen der Sicherung oder des FI-Schutzschalters das SmartLine-Element noch immer nicht in Be- trieb nehmen können, fordern Sie eine Elektrofach- kraft oder den Kundendienst an.

Problem	Ursache und Behebung
Bei Betrieb des neuen Kochfeldes kommt es zu Geruchs- und Dunstbildung.	Die Bauteile aus Metall sind mit einem Pflegemittel geschützt. Wenn das Kochfeld das erste Mal in Betrieb genommen wird, entstehen dadurch Gerüche und eventuell Dunst. Auch das Material der Induktionsspulen sondert in den ersten Betriebsstunden Geruch ab. Bei jeder folgenden Benutzung verringert sich der Geruch und verschwindet schließlich ganz. Der Geruch und eventuell auftretender Dunst weisen nicht auf einen Falschanschluss oder Gerätedefekt hin und sind nicht gesundheitsschädlich.
Nach dem Ausschalten des SmartLine-Elements ist ein Betriebsgeräusch zu hören.	Das Kühlgebläse läuft so lange, bis das SmartLine-Element abgekühlt ist und schaltet dann automatisch aus.

Nachkaufbares Zubehör

Passend zu Ihren Geräten bietet Miele ein umfangreiches Sortiment an Miele Zubehören sowie Reinigungs- und Pflegeprodukten.

Diese Produkte können Sie ganz leicht im Miele Webshop bestellen.

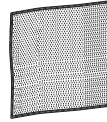
Sie erhalten diese Produkte auch über den Miele Kundendienst (siehe Ende dieser Gebrauchsanweisung) und bei Ihrem Miele Fachhändler.

Glaskeramik- und Edelstahlreiner 250 ml



Entfernt stärkere Verschmutzungen, Kalkflecken und Aluminiumrückstände.

Mikrofasertuch



Zum Entfernen von Fingerabdrücken und leichten Verschmutzungen

Kontakt bei Störungen

Bei Störungen, die Sie nicht selbst beheben können, benachrichtigen Sie z. B. Ihren Miele Fachhändler oder den Miele Kundendienst.

Den Miele Kundendienst können Sie online unter www.miele.com/service buchen.

Die Kontaktdaten des Miele Kundendienstes finden Sie am Ende dieses Dokumentes.

Der Kundendienst benötigt die Modellkennung und die Fabrikationsnummer (Fabr./SN/Nr.). Beide Angaben finden Sie auf dem Typenschild.

Typenschild

Kleben Sie hier das beiliegende Typenschild ein. Achten Sie darauf, dass die Modellbezeichnung mit den Angaben auf der Rückseite dieses Dokumentes übereinstimmt.

Garantie

Die Garantiezeit beträgt 2 Jahre.

Weitere Informationen entnehmen Sie den mitgelieferten Garantiebedingungen.


Installation

Sicherheitshinweise zum Einbau

 Schäden durch unsachgemäßen Einbau.

Durch unsachgemäßen Einbau kann das SmartLine-Element beschädigt werden.

Lassen Sie das SmartLine-Element nur von einer qualifizierten Fachkraft einbauen.

 Stromschlaggefahr durch Netzspannung.

Durch unsachgemäßen Anschluss an das Elektronetz kann es zu einem Stromschlag kommen.

Lassen Sie das SmartLine-Element nur von einer qualifizierten Elektrofachkraft an das Elektronetz anschließen.

 Schäden durch herabfallende Gegenstände.

Bei der Montage von Oberschränken oder einer Dunstabzugshaube kann das SmartLine-Element beschädigt werden.

Bauen Sie das SmartLine-Element erst nach der Montage der Oberschränke und der Dunstabzugshaube ein.

- ▶ Die Furniere der Arbeitsplatte müssen mit hitzebeständigem Kleber (100 °C) verarbeitet sein, damit sie sich nicht lösen oder verformen. Die Wandabschlussleisten müssen hitzebeständig sein.
- ▶ Das SmartLine-Element darf nicht über Kältegeräten, Geschirrspülern, Wasch- und Trockengeräten eingebaut werden.
- ▶ Dieses SmartLine-Element darf nur über Herde und Backöfen eingebaut werden, die mit einem Wrasenkühlsystem ausgestattet sind.
- ▶ Die Netzanschlussleitung darf nach dem Einbau des SmartLine-Elements nicht mit beweglichen Teilen der Küchenelemente (z. B. einer Schublade) in Berührung kommen und keinen mechanischen Belastungen ausgesetzt sein.
- ▶ Halten Sie die auf den folgenden Seiten aufgeführten Sicherheitsabstände ein.

Sicherheitsabstände

Sicherheitsabstand oberhalb des SmartLine-Elements



Zwischen dem SmartLine-Element und einer darüber angebrachten Dunstabzugshaube muss der vom Haubenhersteller angegebene Sicherheitsabstand eingehalten werden.

Wenn leicht entflammbare Materialien (z. B. ein Hängebord) über dem SmartLine-Element installiert sind, muss der Sicherheitsabstand mindestens 500 mm betragen.

Halten Sie den größten geforderten Sicherheitsabstand ein, wenn unter einer Dunstabzugshaube mehrere SmartLine-Elemente eingebaut sind, für die unterschiedliche Sicherheitsabstände angegeben werden.

Installation

Sicherheitsabstand hinten/seitlich

Vorzugsweise sollte das SmartLine-Element mit viel Platz rechts und links eingebaut werden.

An der Rückseite des SmartLine-Elements muss zu einer hohen Schrank- oder Raumwand der unten angegebene Mindestabstand ① eingehalten werden.

An einer Seite des SmartLine-Elements (rechts oder links) muss zu einer hohen Schrank- oder Raumwand der unten angegebene Mindestabstand ②, ③ eingehalten werden, an der gegenüberliegenden Seite ein Mindestabstand von 300 mm.

① Mindestabstand **hinten** vom Arbeitsplattenausschnitt bis zur Hinterkante der Arbeitsplatte:

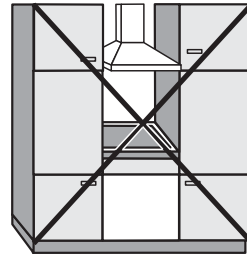
50 mm

② Mindestabstand **rechts** vom Arbeitsplattenausschnitt bis zu einem nebenstehenden Möbelstück (z. B. Hochschrank) oder einer Raumwand:

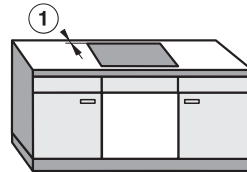
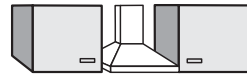
50 mm.

③ Mindestabstand **links** vom Arbeitsplattenausschnitt bis zu einem nebenstehenden Möbelstück (z. B. Hochschrank) oder einer Raumwand:

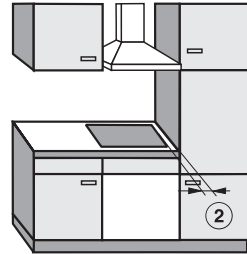
50 mm.



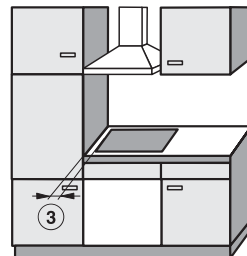
Nicht erlaubt



Sehr empfehlenswert



Nicht empfehlenswert



Nicht empfehlenswert

Mindestabstand unterhalb des SmartLine-Elements

Um die Belüftung des SmartLine-Elements zu gewährleisten, ist unterhalb des Kochfeldes ein Mindestabstand zu einem Backofen, einem Zwischenboden oder einer Schublade erforderlich.

Mindestabstand ab Unterkante SmartLine-Element bis

- Oberkante Backofen: 15 mm
- Oberkante Zwischenboden: 15 mm
- Oberkante Schublade: 5 mm
- Boden Schublade: 75 mm

Zwischenboden

Der Einbau eines Zwischenbodens unterhalb des SmartLine-Elements ist nicht erforderlich aber erlaubt.

Für die **Verlegung der Netzanschlussleitung** ist hinten zwischen Schrank und Zwischenboden ein Luftspalt von 10 mm erforderlich.

Zur **Belüftung** des SmartLine-Elements empfehlen wir vorn zwischen Schrank und Zwischenboden einen Luftspalt von 20 mm.

Installation

Sicherheitsabstand zu Nischenverkleidung

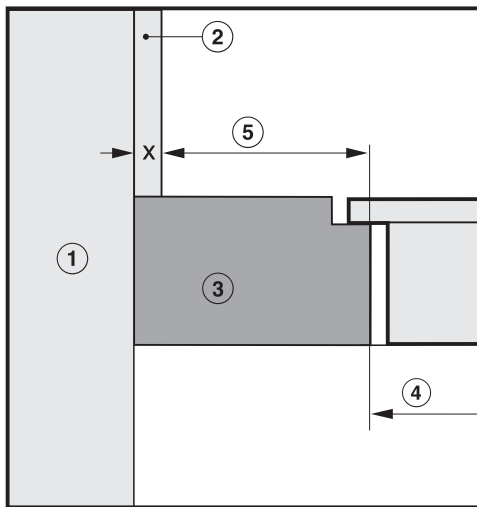
Wenn eine Nischenverkleidung angebracht wird, muss ein Mindestabstand zwischen Arbeitsplattenausschnitt und Verkleidung eingehalten werden, da hohe Temperaturen Materialien verändern oder zerstören können.

Bei einer Verkleidung aus brennbarem Material (z. B. Holz) muss der Mindestabstand ⑤ zwischen Arbeitsplattenausschnitt und Nischenverkleidung 50 mm betragen.

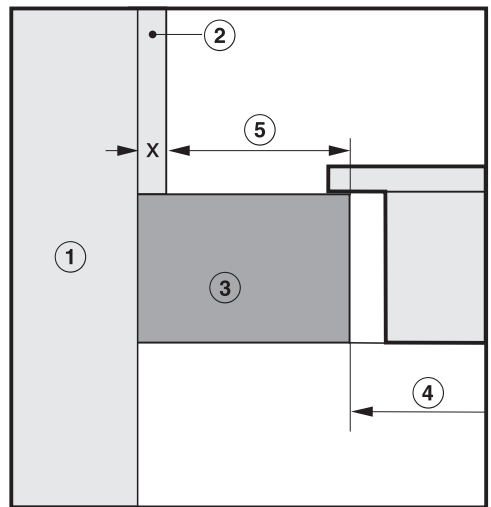
Bei einer Verkleidung aus nicht brennbarem Material (z. B. Metall, Naturstein, Keramikfliesen) beträgt der Mindestabstand ⑤ zwischen Arbeitsplattenausschnitt und Nischenverkleidung 50 mm minus Stärke der Verkleidung.

Beispiel: Stärke der Nischenverkleidung 15 mm
 $50 \text{ mm} - 15 \text{ mm} = \text{Mindestabstand } 35 \text{ mm}$

Flächenbündiger Einbau



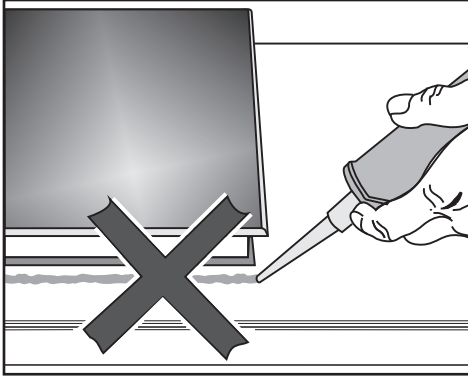
Aufliegender Einbau



- ① Mauerwerk
- ② Nischenverkleidung Maß x = Stärke der Nischenverkleidung
- ③ Arbeitsplatte
- ④ Ausschnitt in der Arbeitsplatte
- ⑤ Mindestabstand bei
brennbaren Materialien 50 mm
nicht brennbaren Materialien $50 \text{ mm} - \text{Maß } x$

Hinweise zum Einbau - auflegend

Dichtung zwischen SmartLine-Element und Arbeitsplatte

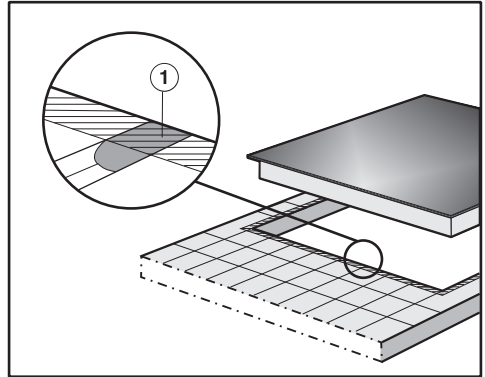


⚠ Schäden durch falschen Einbau. SmartLine-Element und Arbeitsplatte können bei einem eventuell erforderlichen Ausbau des ProLine-Elements beschädigt werden, wenn Sie das SmartLine-Element mit Fugendichtungsmittel abdichten.

Verwenden Sie kein Fugendichtungsmittel zwischen SmartLine-Element und Arbeitsplatte.

Die Dichtung unter dem Rand des Geräteoberteils gewährleistet eine ausreichende Abdichtung zur Arbeitsplatte.

Geflieste Arbeitsfläche



Die Fugen ① und der schraffierte Bereich unter der Auflagefläche des SmartLine-Elements müssen glatt und eben sein, damit das SmartLine-Element gleichmäßig aufliegt und die Dichtung unter dem Rand des Geräteoberteils die Abdichtung zur Arbeitsplatte gewährleistet.

Dichtungsband

Wenn das SmartLine-Element im Servicefall ausgebaut wird, kann das Dichtungsband unter dem Rand des SmartLine-Elements beschädigt werden.

Ersetzen Sie das Dichtungsband immer vor dem Wiedereinbau.

Installation

Einbau mehrerer SmartLine-Elemente

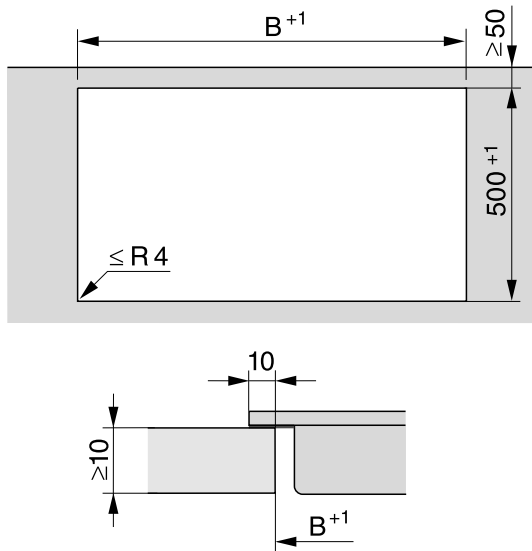
Die Fugen zwischen den einzelnen SmartLine-Elementen werden mit einem temperaturbeständigen (min. 160 °C) Silikon-Fugendichtungsmittel ausgespritzt. Bei flächenbündigem Einbau muss zusätzlich die Fuge zwischen SmartLine-Element(en) und Arbeitsplatte mit einem temperaturbeständigen (min. 160 °C) Silikon-Fugendichtungsmittel ausgespritzt werden.

Die SmartLine-Elemente müssen nach dem Einbau von unten frei zugänglich sein, damit der Unterkasten für Wartungszwecke abgenommen werden kann. Sind die SmartLine-Elemente nicht von unten zugänglich, muss das Fugendichtungsmittel entfernt werden, damit sie ausgebaut werden können.

Kombination mit Tischlüfter



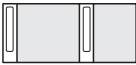
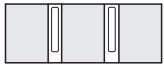



Wenn das SmartLine-Element in Kombination mit einem Tischlüfter eingebaut wird, muss zuerst der Tischlüfter eingebaut werden.

Arbeitsplattenausschnitt – aufliegend







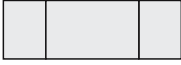



Installation

Einbau mit Tischlüfter

Kombinationsbeispiele	Anzahl x Breite [mm]		Maß B [mm]
	Kochelemente	Tischlüfter	
	1 x 378	1 x 120	481
	2 x 378	1 x 120	862
	1 x 378 1 x 620	2 x 120	1226
	3 x 378	2 x 120	1365
	2 x 378 1 x 620	2 x 120	1607
	4 x 378	2 x 120	1746
	1 x 620	2 x 120	845

Einbau ohne Tischlüfter

Kombinationsbeispiele	Anzahl x Breite [mm] Kochelemente	Maß B [mm]
	1 x 378	359
	2 x 378	740
	1 x 378 1 x 620	982
	3 x 378	1121
	2 x 378 1 x 620	1363
	4 x 378	1502
	2 x 378 1 x 800	1554
	2 x 378 1 x 936	1680

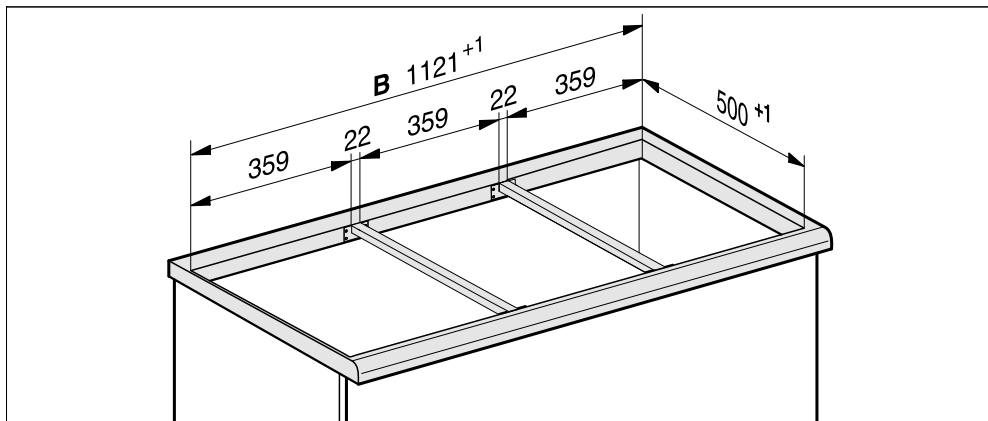
Installation

Zwischenleisten – aufliegend

Wenn Sie mehrere Geräte einbauen, müssen Sie Zwischenleisten zwischen ihnen anbringen.

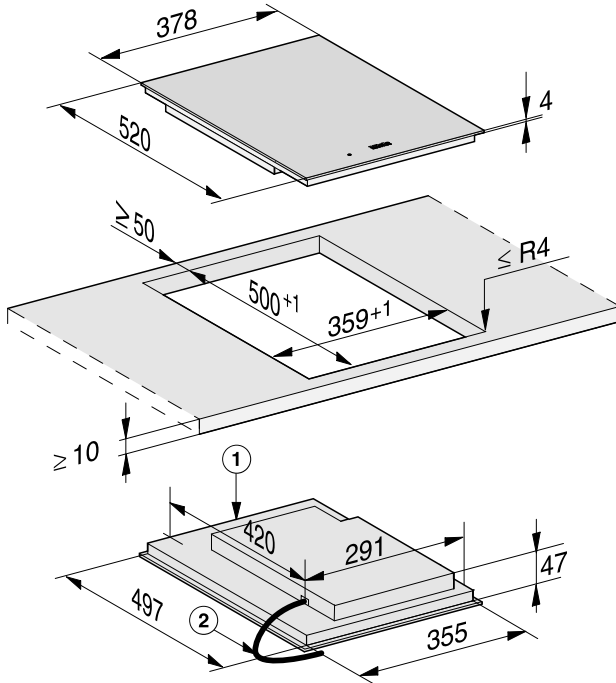
Sie benötigen die beiliegenden Klammern nur für den Einbau eines CSDA 700x FL.

Einbau von 3 Elementen und 2 Zwischenleisten



Einbaumaße - aufliegend

Alle Maße sind in mm angegeben.



① vorn

② Netzanschlussleitung L = 2.000 mm

Installation

Einbau - aufliegend

Arbeitsplatte vorbereiten

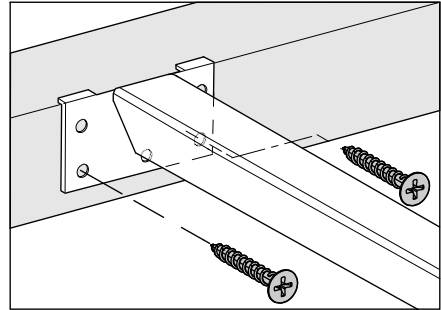
- Erstellen Sie den Arbeitsplattenausschnitt. Beachten Sie die Sicherheitsabstände (siehe Kapitel „Installation“, Abschnitt „Sicherheitsabstände“).
- Versiegeln Sie die Schnittflächen bei **Arbeitsplatten aus Holz** mit speziellem Lack, Silikonkautschuk oder Gießharz, um ein Aufquellen durch Feuchtigkeit zu verhindern. Das Dichtungsmaterial muss temperaturbeständig sein.

Achten Sie darauf, dass diese Materialien nicht auf die Oberfläche der Arbeitsplatte gelangen.

Zwischenleisten montieren

Verwenden Sie die mittleren Schraublöcher, wenn rechts oder links neben der Zwischenleiste folgende SmartLine-Elemente eingebaut werden: CS 7611, CS 7641, CS 7101(-1), CS 7102(-1)

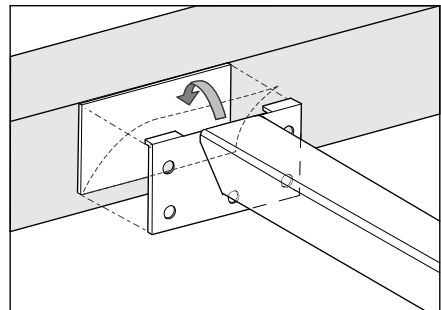
Arbeitsplatte aus Holz



- Legen Sie die Zwischenleisten bündig am oberen Rand des Ausschnittes an.
- Befestigen Sie die Zwischenleisten mit den mitgelieferten Holzschrauben 3,5 x 25 mm.

Arbeitsplatte aus Naturstein

Sie benötigen zum Befestigen der Zwischenleisten starkes doppelseitiges Klebeband (kein mitgeliefertes Zubehör).



- Bringen Sie das Klebeband am oberen Rand des Ausschnittes an.
- Legen Sie die Zwischenleisten bündig am oberen Rand des Ausschnittes an.
- Drücken Sie die Zwischenleisten fest an.

SmartLine-Element einsetzen

- Kleben Sie das mitgelieferte Dichtungsband unter den Rand des SmartLine-Elements. Kleben Sie das Dichtungsband nicht unter Zug auf.
- Führen Sie die Netzanschlussleitung durch den Arbeitsplattenausschnitt nach unten.
- Legen Sie das SmartLine-Element in den Arbeitsplattenausschnitt. Achten Sie darauf, dass:
 - die Dichtung auf der Arbeitsplatte aufliegt, damit die Abdichtung zur Arbeitsplatte gewährleistet ist
 - alle Spaltenbreiten gleichmäßig sind
- Arbeiten Sie die Eckenradien ($\leq R4$) mit der Stichsäge vorsichtig nach, wenn die Dichtung an den Ecken nicht richtig auf der Arbeitsplatte aufliegt

Dichten Sie das SmartLine-Element auf keinen Fall zusätzlich mit Fugendichtungsmittel (z. B. Silikon) ab.

- Schließen Sie das SmartLine-Element an das Elektronetz an.
- Schließen Sie das SmartLine-Element gegebenenfalls an die Gaszufuhr an (siehe Kapitel „Installation“, Abschnitt „Gasanschluss“).
- Prüfen Sie die Funktion des SmartLine-Elements.
- Spritzen Sie die Fugen zwischen den einzelnen Elementen mit einem temperaturbeständigen (min. 160 °C) Silikon-Fugendichtungsmittel aus.

Ungeeignetes Fugen-Dichtungsmittel kann Naturstein beschädigen.

Verwenden Sie bei Naturstein und Fliesen aus Naturstein ausschließlich ein für Naturstein geeignetes Silikon-Fugendichtungsmittel. Beachten Sie die Hinweise des Herstellers.

Installation

Hinweise zum Einbau - flächenbündig

Der flächenbündige Einbau ist nur in Naturstein (Granit, Marmor), Massivholz und gefliesten Arbeitsplatten möglich. Bei Arbeitsplatten aus anderen Materialien erfragen Sie bitte beim jeweiligen Hersteller, ob sie für den flächenbündigen Einbau geeignet ist.

Die lichte Breite des Unterschranks muss mindestens so breit sein wie der innere Arbeitsplattenausschnitt (siehe Kapitel „Installation“, Abschnitt „Einbaumaße – flächenbündig“), damit das SmartLine-Element nach dem Einbau von unten frei zugänglich ist, und der Unterkasten für Wartungszwecke abgenommen werden kann. Ist das Element nach dem Einbau nicht von unten frei zugänglich, muss das Fugendichtungsmittel entfernt werden, damit das Element ausgebaut werden kann.

Naturstein-Arbeitsplatten

Das SmartLine-Element wird direkt in die Ausfräsung eingesetzt.

Massivholz, geflieste Arbeitsplatten, Glasarbeitsplatten

Das SmartLine-Element wird im Ausschnitt mit Holzleisten befestigt. Diese Leisten gehören nicht zum Lieferumfang und müssen bauseitig zur Verfügung gestellt werden.

Dichtungsband

Wenn das SmartLine-Element im Servicefall ausgebaut wird, kann das Dichtungsband unter dem Rand des SmartLine-Elements beschädigt werden.

Ersetzen Sie das Dichtungsband immer vor dem Wiedereinbau.

Einbau mehrerer SmartLine-Elemente

Die Fugen zwischen den einzelnen SmartLine-Elementen werden mit einem temperaturbeständigen (min. 160 °C) Silikon-Fugendichtungsmittel ausgespritzt. Bei flächenbündigem Einbau muss zusätzlich die Fuge zwischen SmartLine-Element(en) und Arbeitsplatte mit einem temperaturbeständigen (min. 160 °C) Silikon-Fugendichtungsmittel ausgespritzt werden.

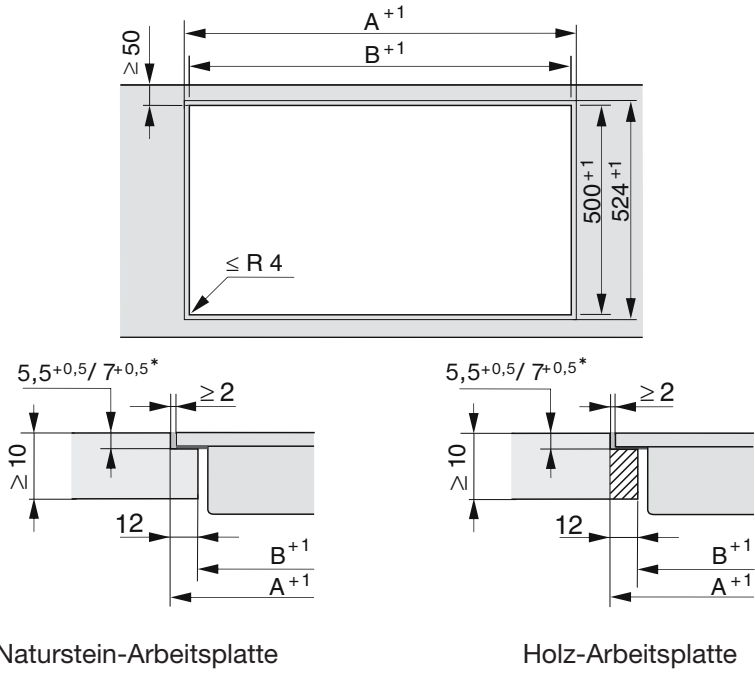
Die SmartLine-Elemente müssen nach dem Einbau von unten frei zugänglich sein, damit der Unterkasten für Wartungszwecke abgenommen werden kann. Sind die SmartLine-Elemente nicht von unten zugänglich, muss das Fugendichtungsmittel entfernt werden, damit sie ausgebaut werden können.

Kombination mit Tischlüfter

Wenn das SmartLine-Element in Kombination mit einem Tischlüfter eingebaut wird, muss zuerst der Tischlüfter eingebaut werden.




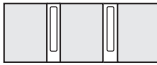



Installation

Arbeitsplattenausschnitt – flächenbündig










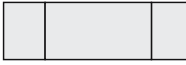
* $7^{+0,5}$ mm bei CS 7611 FL

Einbau mit Tischlüfter

Kombinationsbeispiele	Anzahl x Breite [mm]		Maß A [mm]	Maß B [mm]
	Kochelemente	Tischlüfter		
	1 x 378	1 x 120	505	481
	2 x 378	1 x 120	886	862
	1 x 378 1 x 620	2 x 120	1250	1226
	3 x 378	2 x 120	1389	1365
	2 x 378 1 x 620	2 x 120	1631	1607
	4 x 378	2 x 120	1770	1746
	1 x 620	2 x 120	869	845

Installation

Einbau ohne Tischlüfter

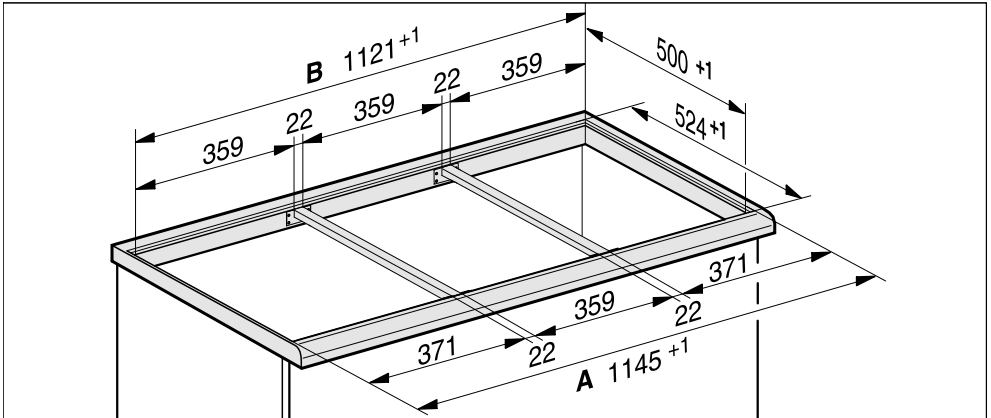
Kombinationsbeispiele	Anzahl x Breite [mm] Kochelemente	Maß A [mm]	Maß B [mm]
	1 x 378	383	359
	2 x 378	764	740
	1 x 378 1 x 620	1006	982
	3 x 378	1145	1121
	2 x 378 1 x 620	1387	1363
	4 x 378	1526	1502
	2 x 378 1 x 800	1567	1543
	2 x 378 1 x 936	1703	1679

Zwischenleisten – flächenbündig

Wenn Sie mehrere Geräte einbauen, müssen Sie Zwischenleisten zwischen ihnen anbringen.

Sie benötigen die beiliegenden Klammern nur für den Einbau eines CSDA 700x FL.

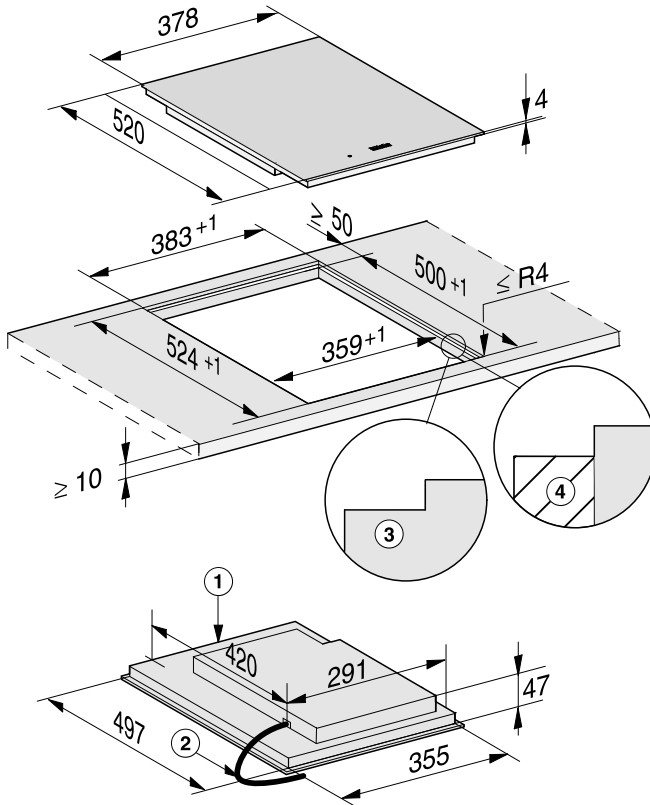
Einbau von 3 Elementen und 2 Zwischenleisten



Installation

Einbaumaße - flächenbündig

Alle Maße sind in mm angegeben.



- ① vorn
- ② Netzanschlussleitung L = 2.000 mm
- ③ Stufenfräsung (Detailzeichnungen siehe Kapitel „Installation“, Abschnitt „Arbeitsplattenausschnitt – flächenbündig“)
- ④ Holzleiste 12 mm (kein mitgeliefertes Zubehör, Detailzeichnungen siehe Kapitel „Installation“, Abschnitt „Arbeitsplattenausschnitt – flächenbündig“)

Einbau - flächenbündig

Arbeitsplatte vorbereiten

- Erstellen Sie den Arbeitsplattenausschnitt. Beachten Sie die Sicherheitsabstände (siehe Kapitel „Installation“, Abschnitt „Sicherheitsabstände“).
- Versiegeln Sie die Schnittflächen bei **Arbeitsplatten aus Holz** mit speziellem Lack, Silikonkautschuk oder Gießharz, um ein Aufquellen durch Feuchtigkeit zu verhindern. Das Dichtungsmaterial muss temperaturbeständig sein.

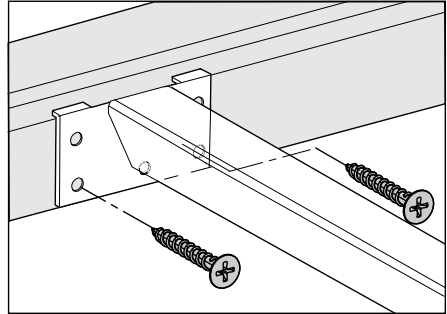
Achten Sie darauf, dass diese Materialien nicht auf die Oberfläche der Arbeitsplatte gelangen.

- Befestigen Sie bei Arbeitsplatten aus Holz die Holzleisten 5,5 mm unter der Oberkante der Arbeitsplatte. Bei CS 7611 FL muss die Holzleiste 7 mm unter der Oberkante der Arbeitsplatte befestigt werden.

Zwischenleisten montieren

Verwenden Sie die mittleren Schraublöcher, wenn rechts oder links neben der Zwischenleiste folgende SmartLine-Elemente eingebaut werden: CS 7611, CS 7641, CS 7101(-1), CS 7102(-1)

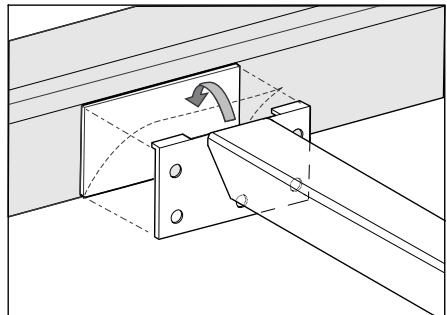
Arbeitsplatte aus Holz



- Legen Sie die Zwischenleisten bündig an der unteren Stufe der Stufenfräsung an.
- Befestigen Sie die Zwischenleisten mit den mitgelieferten Holzschrauben 3,5 x 25 mm.

Arbeitsplatte aus Naturstein

Sie benötigen zum Befestigen der Zwischenleisten starkes doppelseitiges Klebeband (kein mitgeliefertes Zubehör).



- Bringen Sie das Klebeband an der unteren Stufe der Stufenfräsung an.
- Legen Sie die Zwischenleisten bündig an der unteren Stufe der Stufenfräsung an.
- Drücken Sie die Zwischenleisten fest an.

Installation


SmartLine-Element einsetzen

- Kleben Sie das mitgelieferte Dichtungsband unter den Rand des SmartLine-Elements. Kleben Sie das Dichtungsband nicht unter Zug auf.
- Führen Sie die Netzanschlussleitung durch den Arbeitsplattenausschnitt nach unten.
- Legen Sie das SmartLine-Element in den Arbeitsplattenausschnitt. Achten Sie darauf, dass:
 - die Dichtung auf der Arbeitsplatte aufliegt, damit die Abdichtung zur Arbeitsplatte gewährleistet ist
 - alle Spaltenbreiten gleichmäßig sind
- Schließen Sie das SmartLine-Element an das Elektronetz an.
- Schließen Sie das SmartLine-Element gegebenenfalls an die Gaszufuhr an (siehe Kapitel „Installation“, Abschnitt „Gasanschluss“).
- Prüfen Sie die Funktion des SmartLine-Elements.
- Spritzen Sie die Fugen zwischen den einzelnen Elementen und Elementen und Arbeitsplatte mit einem temperaturbeständigen (min. 160 °C) Silikon-Fugendichtungsmittel aus.

Ungeeignetes Fugen-Dichtungsmittel kann Naturstein beschädigen.

Verwenden Sie bei Naturstein und Fliesen aus Naturstein ausschließlich ein für Naturstein geeignetes Silikon-Fugendichtungsmittel. Beachten Sie die Hinweise des Herstellers.

Elektroanschluss

 Schäden durch unsachgemäßen Anschluss.

Durch unsachgemäße Installations- und Wartungsarbeiten oder Reparaturen können erhebliche Gefahren für den Benutzer entstehen.

Miele kann nicht für Schäden verantwortlich gemacht werden, die durch unsachgemäße Installations- und Wartungsarbeiten oder Reparaturen entstehen oder die durch einen installationsseitig fehlenden oder unterbrochenen Schutzleiter verursacht wurden (z. B. elektrischer Schlag).

Lassen Sie das SmartLine-Element durch eine Elektrofachkraft am Elektronetz anschließen.

Die Elektrofachkraft muss die landesüblichen Vorschriften und die Zusatzvorschriften der örtlichen Elektroversorgungsunternehmen genau kennen und sorgfältig beachten.

Der Berührungsschutz betriebsisolierter Teile muss nach der Montage sichergestellt sein.

Gesamtleistung

siehe Typenschild

Anschlussdaten

Die erforderlichen Anschlussdaten finden Sie auf dem Typenschild. Diese Angaben müssen mit denen des Netzes übereinstimmen.

Fehlerstromschutzschalter


Zur Erhöhung der Sicherheit empfiehlt der VDE und der ÖVE, dem SmartLine-Element einen FI-Schutzschalter mit einem Auslösestrom von 30 mA vorzuschalten.

Trenneinrichtungen

Das SmartLine-Element muss durch Trenneinrichtungen allpolig vom Netz abgeschaltet werden können. Im abgeschalteten Zustand muss ein Kontaktabstand von mindestens 3 mm vorhanden sein. Die Trenneinrichtungen sind Überstromschutzorgane und Schutzschalter.

Installation

Vom Netz trennen

 Stromschlaggefahr durch Netzspannung.
Während Reparatur- und/oder Wartungsarbeiten kann ein Wiedereinschalten der Netzspannung zu einem Stromschlag führen.
Sichern Sie das Netz nach der Trennung gegen Wiedereinschalten.

Wenn der Stromkreis vom Netz getrennt werden soll, machen Sie je nach Installation in der Verteilung Folgendes:

Schmelzsicherungen

- Nehmen Sie die Sicherungseinsätze aus den Schraubkappen ganz heraus.

Sicherungsschraubautomaten

- Drücken Sie den Prüfkнопf (rot), bis der Mittelknopf (schwarz) herauspringt.


Einbausicherungsautomaten

- (Leitungsschutzschalter, mindestens Typ B oder C): Stellen Sie den Kippschalter von 1 (Ein) auf 0 (Aus).

FI-Schutzschalter

- (Fehlerstrom-Schutzschalter): Schalten Sie den Hauptschalter von 1 (Ein) auf 0 (Aus) oder drücken Sie die Prüftaste.

Wechsel der Netzanschlussleitung

 Stromschlaggefahr durch Netzspannung.
Durch unsachgemäßen Anschluss kann es zu einem Stromschlag kommen.
Lassen Sie die Netzanschlussleitung nur von einer qualifizierten Elektrofachkraft auswechseln.

Verwenden Sie bei Wechsel der Netzanschlussleitung ausschließlich den Kabeltyp H 05 V2V2-F mit geeignetem Querschnitt. Die Netzanschlussleitung ist beim Hersteller oder Kundendienst erhältlich.

Nachfolgend sind die Produktdatenblätter der in dieser Gebrauchs- und Montageanweisung beschriebenen Modelle angehängt.

Informationen zu elektrischen Haushaltskochmulden

nach Verordnung (EU) Nr. 66/2014

MIELE	
Modellname/-kennzeichen	CS 7612
Anzahl der Kochzonen und/oder Kochflächen	2
Bei kreisförmigen Kochzonen: Durchmesser der nutzbaren Oberfläche/Kochzone	1. = 230x390 mm
Bei nicht kreisförmigen Kochzonen oder -flächen:	2. =
Länge / Breite der nutzbaren Oberfläche/Kochzone	3. =
L/W	4. =
	5. =
	6. =
Energieverbrauch je Kochzone oder -fläche je kg (EC _{electric cooking})	1. = 184,6 Wh/kg
Energieverbrauch der Kochmulde je kg (EC _{electric hob})	184,6 Wh/kg

Deutschland:

Miele & Cie. KG
Carl-Miele-Straße 29
33332 Gütersloh

Telefon: 0800 22 44 666 (kostenfrei)
Mo-Fr 8-20 Uhr
Sa+So 9-20 Uhr

Telefax: 05241 89-2090
Miele im Internet: www.miele.de
E-Mail: info@miele.de

Österreich:

Miele Gesellschaft m.b.H.
Mielestraße 1
5071 Wals bei Salzburg

Telefon: 050 800 800 (Festnetz zum Ortstarif;
Mobilfunkgebühren abweichend)
Mo-Fr 8-17 Uhr

Telefax: 050 800 81219
Miele im Internet: www.miele.at
E-Mail: info@miele.at

Luxemburg:

Miele S.à.r.l.
20, rue Christophe Plantin
Postfach 1011
L-1010 Luxemburg/Gasperich

Telefon: 00352 4 97 11-30 (Kundendienst)
Telefon: 00352 4 97 11-45 (Produktinformation)
Mo-Do 8.30-12.30, 13-17 Uhr
Fr 8.30-12.30, 13-16 Uhr

Telefax: 00352 4 97 11-39
Miele im Internet: www.miele.lu
E-Mail: infolux@miele.lu

CS 7612

de-DE

M.-Nr. 10 713 961 / 07