

Bild 1
Maßzeichnung (M 1:1) für das Bohrbild an Türen zur Montage von Rahmentürdrückern mit Einnietmuttern auf Standflügel.

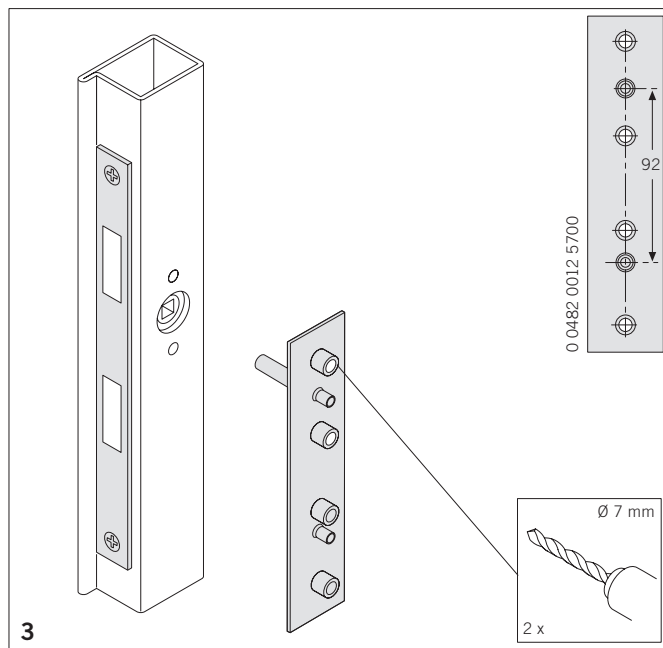
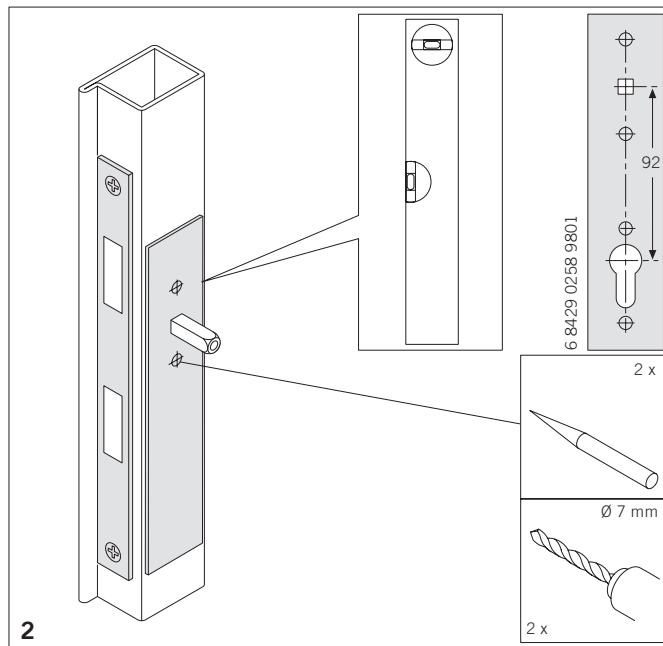
Die Bohrpunkte können mit der

- Papierschablone oder mit der
- Metall-Anschlagschablone bestimmt werden (Art.-Nr. 0 0482 0012 5700).

Bild 2
Papierschablone: Die beiliegende Papierschablone über den eingesteckten Vierkantstift stecken und senkrecht ausrichten. Die Bohrpunkte markieren und mit dem Bohrer Ø 7 mm bis auf den Schlosskasten bohren.

Bild 3
Metall-Anschlagschablone: Führungsstift der Schablone in Drückernuss stecken. Zwei Löcher von Ø 7 mm durch die Bohrbuchsen bohren.

Achtung: Untere Bohrungen sind nicht erforderlich!



Bitte achten Sie beim Ausdrucken der Montageanleitung (pdf-Datei) auf eine 100%ige Skalierung der Druckereinstellung und prüfen Sie die angegebenen Maße.

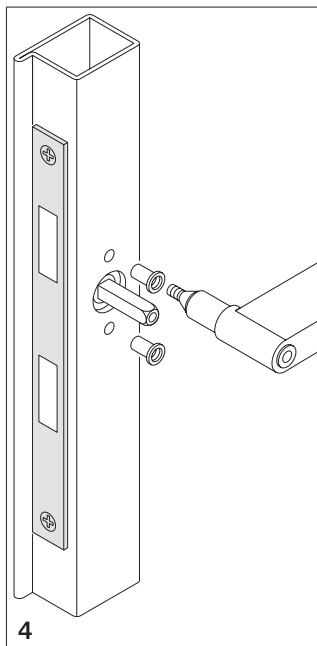


Bild 4
Die Einnietmuttern nacheinander auf den Gewindedorn eines Nietwerkzeuges aufschrauben, in die Bohrungen für die Drückerrosette einstecken und durch Betätigen des Nietwerkzeuges einzeln festsetzen.

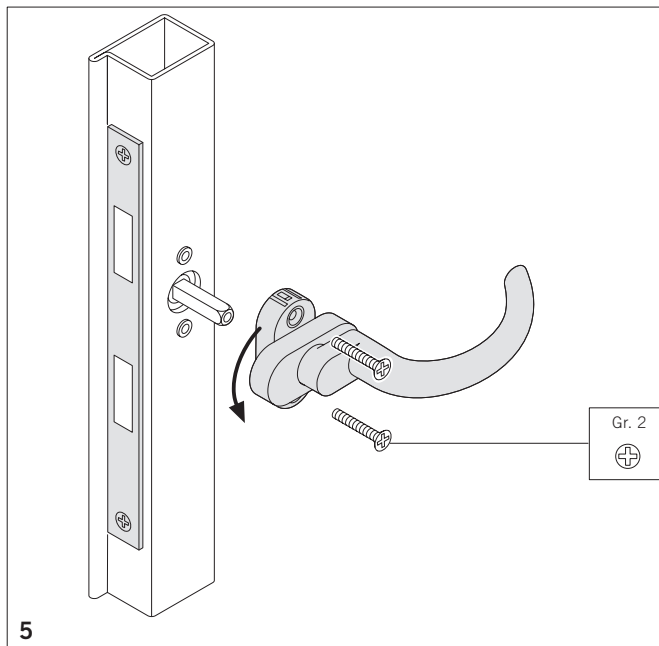


Bild 5
Der Rahmentürdrücker wird je nach Ausführung auf die Einnietmuttern gesteckt und mit den Senkschrauben befestigt. Dabei kann die Rutsch- und Schraubensicherung an der Rosettenunterseite des Rahmentürdrückers verbleiben. Siehe Bild 7.

Anschließend die Deckkappe aufklippen.

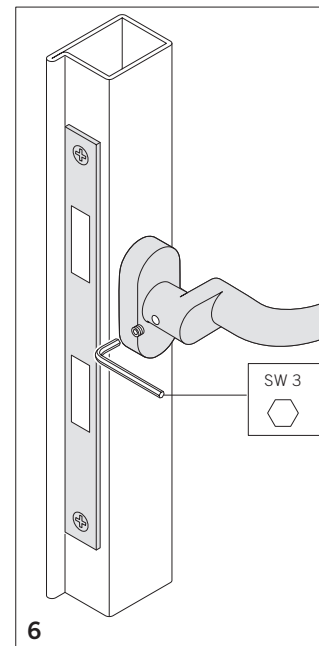


Bild 6
Nach der Türdrückermontage den Vierkantstift durch festes Anziehen des Gewindestiftes festsetzen.

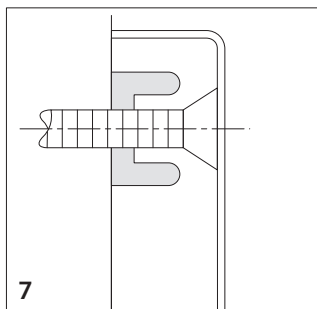


Bild 7
Rutsch- und Schraubensicherung
Unabhängig vom Einsatz der Einnietmuttern und der lockerungsgesicherten Schrauben sind alle FSB-Rosetten der Rahmentürdrückerbeschläge im Bereich der Anschraubstellen mit Bremsstopfen aus gummiartigem Kunststoff ausgestattet. Diese Bremsstopfen stehen geringfügig über der Rückseite der Rosette vor und werden beim Anschrauben komprimiert. So wirken sie einerseits auf der Ablagefläche als Rutschsicherung, andererseits haben sie durch die axiale und radiale Spannung die Schrauben als Lockerungssicherung fest im Griff.

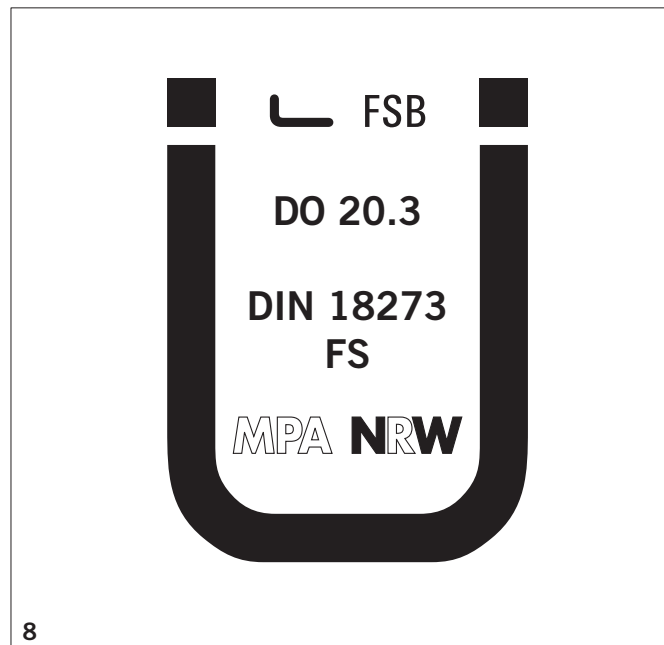


Bild 8
Prüfzeugnis (P) sowie das Übereinstimmungszertifikat (ÜZ) sind durch das MPA-Dortmund erteilt worden. Der Überwachungsvertrag trägt die Registriernummer 12 9902-DO 20.3.

Wichtig! In der Anleitung sind Details enthalten, die auch für den Anwender von Bedeutung sind. Bitte überreichen Sie die Anleitung nach erfolgter Montage dem Anwender.

FSB-Qualitätssicherung