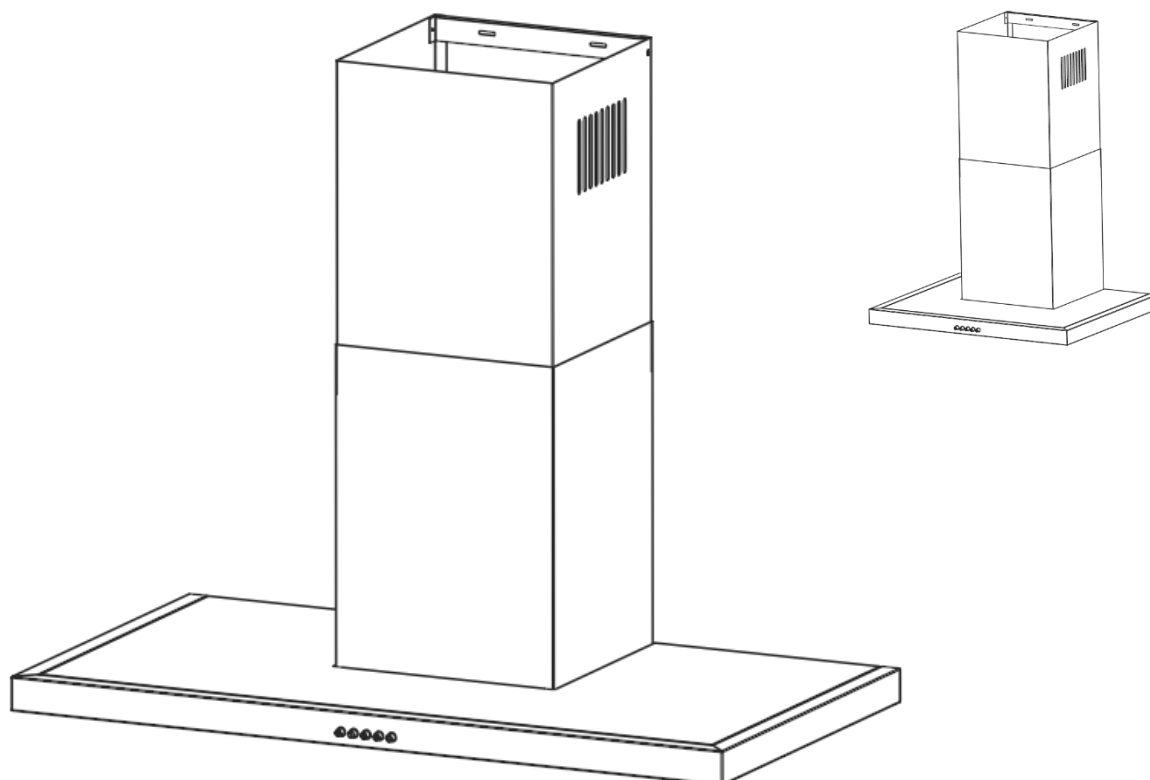


## Bedienungsanleitung



**solido** by iadc

---

**Solido T-Line 100460 60 cm / 11054**  
**Solido T-Line 100490 90 cm / 11055**

# INHALTSVERZEICHNIS

## Allgemein

Inhaltsverzeichnis	2
Ihre Gerätedaten	3

## Sicherheitshinweise

4

## Einbau

Montagehinweise	6
Einbau	7
Montage an der Wand	7
Montage der Kaminschächte	9

## Bedienung

Bedienung	10
Leistungsregelung	10
Beleuchtung ein- / ausschalten	10

## Wartung, Reinigung und Pflege

Gehäuse	11
Fettfilter	11
Entnahme der Fettfilter	12
Kohlefilter	13



**Bitte beachten Sie:**

Damit unser Kundendienst Reparaturen sorgfältig vorbereiten und die benötigten Ersatzteile bereitstellen kann, benötigen wir bei Ihrer Kundendienstanforderung die folgende Informationen:

1. Ihre genau Anschrift
2. Ihre Telefon- und ggf. Telefaxnummer
3. Wann kann der Kundendienst Sie besuchen?
4. Die genaue Gerätebezeichnung:  
Mod. und F.-Nr. (Typenschild und/oder Kaufbeleg zu Rate ziehen)

Modellbezeichnung: .....

Serien-Nummer: .....

solido by iadc	
Model	
Motor	
Lamps	
Power	
Voltage	
Air Flow	
Motor Out Ø	
Serial No.:	
 	

5. Das Kaufdatum
6. Die genaue Beschreibung des Problems oder Ihres Service-Wunsches

Halten Sie bitte zusätzlich Ihren Kaufbeleg bereit.  
So helfen Sie uns, unnötigen Zeit- und Kostenaufwand zu vermeiden und auch für Sie effizienter zu arbeiten.

## Sicherheitshinweise

Dieses Gerät entspricht den geltenden Sicherheitsbestimmungen. Unsachgemäßer Gebrauch kann zu Schäden an Personen und Sachen führen.

Bitte lesen Sie diese Anleitung vor Gebrauch und Montage sorgfältig durch. Sie enthält wichtige Hinweise und Tipps zur Montage, Sicherheit und Wartung.

## Hinweise zu baulichen Voraussetzungen

Beim Nutzen einer Dunstabzugshaube im Abluftbetrieb sind folgende Hinweise zu beachten:

- In Küchen/Räumen ohne offene Feuerstelle sollte die Luftzufuhr für den Raum mindestens so geschaffen sein, dass in diesem Raum kein Unterdruck entsteht und die Haube gut funktionieren kann.
- **Wichtig!** In Küchen / Räumen mit offener Feuerstelle, z.B. Kachelöfen, Kohleöfen, Kaminen, etc. muss grundsätzlich eine ausreichende Frischluftzufuhr sichergestellt sein. Am besten durch einen Ab- und Zuluft-Mauerkasten oder durch eine Absicherung mit einem Fensterkippschalter. Erkundigen Sie sich vor der Planung bei Ihrem zuständigen Kaminkehrermeister. Vor Inbetriebnahme muss dann die Haube sowie die Ab- und Zuluftleitung von diesem abgenommen werden.
- Die Haube darf auf keinen Fall an einen im Betrieb befindlichen Rauch- oder Abgaskamin anderer Geräte (Boiler, Kessel, Öfen, etc.) angeschlossen werden. Es darf auch kein Schacht verwendet werden, welcher der Be- oder Entlüftung von Räumen oder Feuerstellen dient.
- Bei Anschluss an stillgelegte Rauch- oder Abgaskamine ist die Zustimmung des zuständigen Kaminkehrermeisters einzuholen.
- Die jeweiligen Länder-Bauvorschriften sind unbedingt zu beachten!

## **Sicherheitshinweise zu Montage und Gebrauch**

- Während des Betriebes der Dunstabzugshaube müssen die Metallfettfilter immer eingesetzt sein, ansonsten kann sich Fettdunst in der Haube und im Abluftsystem ablagern.
- Bei Gasherden ist darauf zu achten, dass die Kochstellen nicht ohne Kochgeschirr betrieben werden. Bei offenen Gasflammen können Teile der Dunstabzugshaube durch die aufsteigende Hitze beschädigt werden.
- Flambieren unter der Dunstabzugshaube ist wegen Brandgefahr nicht erlaubt. Die aufsteigende Flamme kann das im Filter abgelagerte Fett entzünden.
- Frittieren oder das Arbeiten mit Ölen und Fetten unter der Dunstabzugshaube darf wegen Brandgefahr nur bei ständiger Beaufsichtigung geschehen.
- Sonstige Arbeiten mit offener Flamme sind nicht gestattet. Sie könnten einen Brand auslösen und Metallfettfilter oder sonstige Teile beschädigen. Ausgenommen ist die sachgemäße Benutzung eines Gasherdes.

## **Sicherheitshinweise zur Wartung, Reinigung und Pflege**

- Bei allen Wartungs- und Reinigungsarbeiten den Netzstecker ziehen oder die entsprechende Sicherung im Haussicherungskasten ausschalten.
- Die Dunstabzugshaube darf nicht mit einem Dampfreiniger gesäubert werden.
- Bei Nichtbeachtung der Wartungs- und Reinigungshinweise besteht infolge von Fettablagerungen Brandgefahr.

## Montagehinweise

Abluft- oder Umluftbetrieb

Beim **Abluftbetrieb** wird die angesaugte Luft durch den Fettfilter gereinigt und über einen Abluftkanal nach draußen geleitet.

Beim **Umluftbetrieb** wird die angesaugte Luft durch den Fettfilter und zusätzlich durch einen Aktivkohlefilter (Sonderzubehör) gereinigt. Die Luft wird somit gereinigt wieder in die Küche zurückgeführt.

Werkseitig wird die Haube für den Abluftbetrieb geliefert. Das für den Umluftbetrieb erforderliche Sonderzubehör können Sie bei uns bestellen (siehe auch Kapitel "Wartung, Reinigung und Pflege").

## Elektrischer Anschluß

**Vor dem elektrischen Anschluss ist zu prüfen, ob die auf dem Typenschild angegebene Spannung mit der vorhandenen örtlichen Netzspannung übereinstimmt. Das Typenschild befindet sich im Inneren der Haube, hinter den Fettfiltern.**

Die Haube wird vom Werk mit Anschlussleitung und Stecker ausgeliefert. Sie kann an jede vorschriftsmäßig installierte und abgesicherte Schutzkontaktsteckdose 230 Volt Wechselstrom, 50 Hz angeschlossen werden.

Das Gerät entspricht der Schutzklasse 1.

## Weitere wichtige Hinweise

Um eine optimale Lüftungsleistung und ein ruhiges Betriebsgeräusch zu erreichen, sollte das Abluftsystem inkl. Mauerkasten mindestens dem Durchmesser des mitgelieferten und bereits angeschlossenen Adapters an der Motorbox entsprechen.

Beim Verlegen der Abluftleitung sollten Sie Folgendes beachten:

- kurze, gerade Abluftstrecken wählen
- möglichst wenig Rohrbögen wählen
- verwenden Sie nur glatte Rohre
- Abluftkästen und -leitungen mit kleineren Durchmessers / Querschnittgrößen als der/die des vormontierten Adapters sind nicht zu empfehlen.
- keinen Kunststoff-Flex-Abluftschlauch verwenden, da dieser die Luftlaufgeräusche unangenehm verstärken kann.
- beim Bohren von Dübellöchern ist darauf zu achten, dass die in der Decke verlaufenden Leitungen (Strom, Gas, Wasser) nicht beschädigt werden!

Diese Dunstabzugshaube ist für die Montage an der Decke vorgesehen. Bitte beachten Sie, die aufgeführten Zeichnungen und Anweisungen. Grundsätzlich empfehlen wir, bei der Montage Handschuhe zu benutzen, um Fingerabdrücke auf dem Edelstahl zu vermeiden.

## EINBAU

Bei der Montage der Dunsthaube sollte je nach Modell bei Elektrokochstellen eine Mindesthöhe von 65 cm und bei Gaskochfeldern eine Mindesthöhe von 85 cm von Kochfeld bis zur Unterkante der Dunstabzugshaube eingehalten werden.

Abb. Ausschnittmaß und Produktausmaße 11054/11055

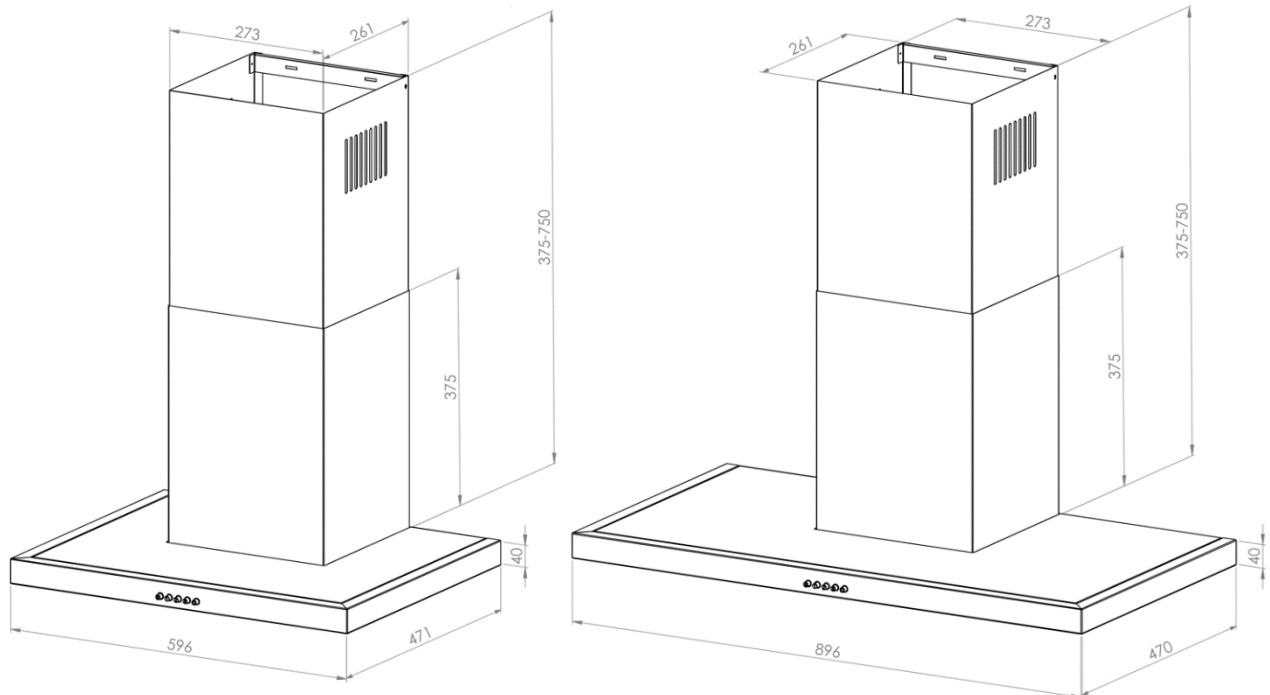


Abb. Produktausmaße (Ansicht unten) 11054/11055

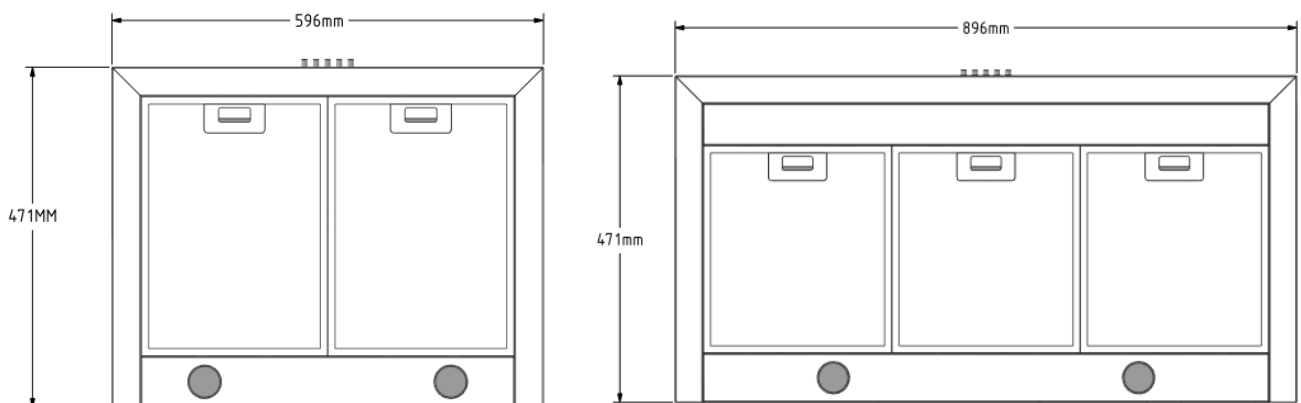


Abb. Produktaussenmaße (Ansicht hinten) 11054

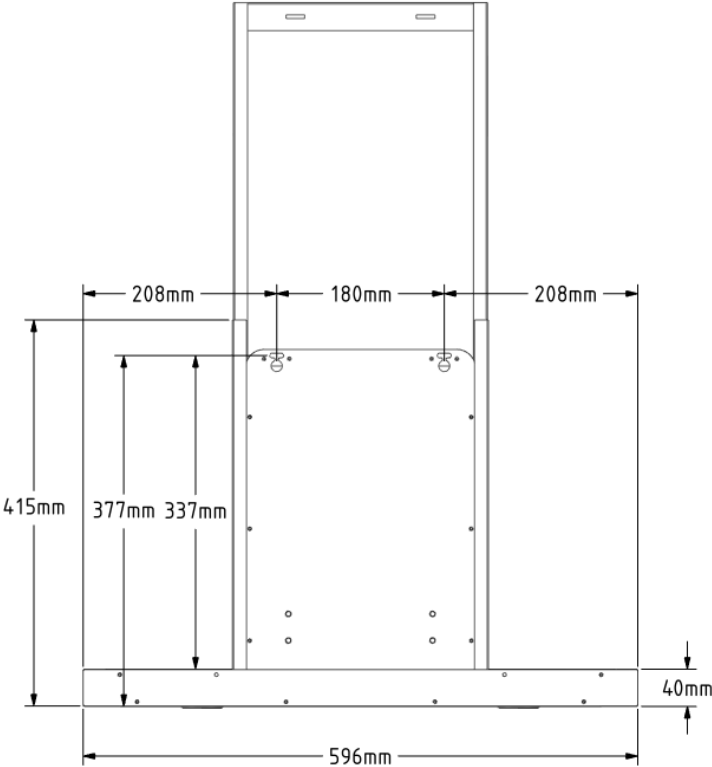
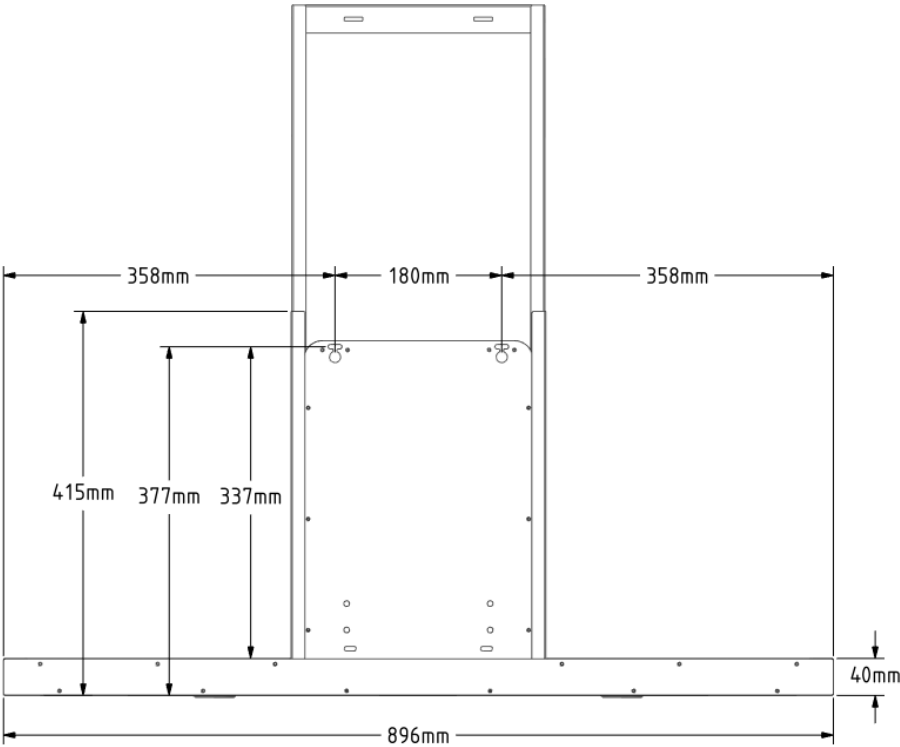


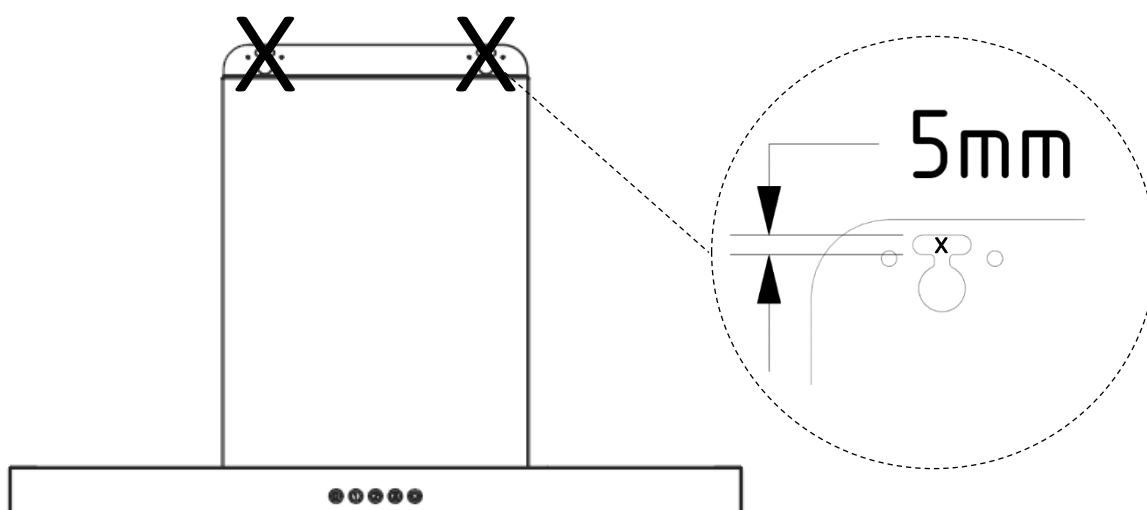
Abb. Produktaussenmaße (Ansicht hinten) 11055





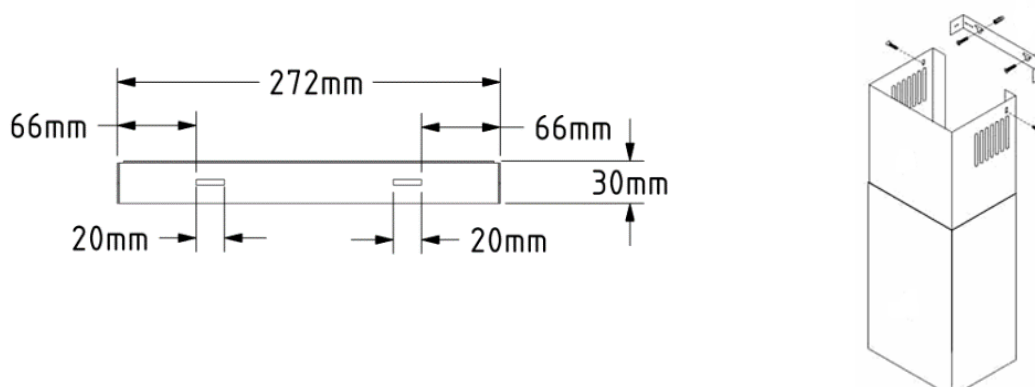
Entfernen Sie die beiden Kaminschächte und drücken nun die Dunstabzugshaube an die Wand, an die gewünschte Position. Nehmen Sie gegebenenfalls eine Wasserwaage, um die Dunstabzugshaube waagrecht auszurichten. Markieren Sie nun die beiden Löcher des Motorblocks. Achten Sie darauf, dass Sie, wie in der unteren Skizze beschrieben, nicht die Mitte der kreisrunden Löcher an der Wand markieren, sondern die Mitte der Langlöcher, an der die Dunstabzugshaube an den Schrauben letztendlich hängen wird. Nehmen Sie anschließend die Dunstabzugshaube wieder herunter und bohren an den beiden markierten Punkten an der Wand die Löcher für Ihre Dübel und schrauben zwei Schrauben idealerweise mit einer Unterlegschraube an/ein. Der Schraubenkopf bzw. die Unterlegscheibe sollte idealerweise einen Durchmesser von <12MM haben; in diesem Fall können Sie zunächst die Schrauben an die Wand schrauben und dann die Dunstabzugshauben an diesen aufhängen, indem Sie den Schraubenkopf bzw. den Kopf mit der Unterlegscheibe durch das große Rundloch durchgeführt haben und dann die Schraube an dem darüber liegenden Langloch festziehen/festschrauben.

Abb. Position der zu markierenden Löcher an der Wand für die Montage



Nachdem die Dunstabzugshaube montiert ist, setzen Sie nun die Kaminschächte auf die Dunstabzugshaube. Nachdem Sie den Basisschacht (ohne Luftausbläslöcher) platziert haben, nehmen Sie den dafür vorgesehenen Montagebügel und platzieren und befestigen diesen auf die gewünschte Höhe i.d.R. direkt unterhalb der Decke und fixieren den Teleskopschacht an diesem.

Abb. Maße Montagebügel für den Teleskopschacht / Montage Kaminschächte



## BEDIENUNG der Dunstabzugshaube

Diese Dunstabzugshaube wird über Drucktasten an der Front gesteuert. Sie reagiert, wenn der jeweilige Bedienknopf gedrückt wird. Sie können die Leistungsstufen und die Beleuchtung über diese Bedienelemente steuern.

Abb. Bedienleiste an der Dunstabzugshaube



- ① **Leistungsregelung**  
Durch das Drücken dieses Bedienknopfes wird die Dunstabzugshaube eingeschaltet. Nach dem Einschalten arbeitet das Gebläse in der niedrigsten Leistungsstufe.
- ② **Leistungsregelung**  
Durch das Drücken dieses Bedienknopfes arbeitet das Gebläse in der mittleren Leistungsstufe.
- ③ **Leistungsregelung**  
Durch das Drücken dieses Bedienknopfes arbeitet das Gebläse in der höchsten Leistungsstufe.
- ④ **Leistungsregelung**  
Durch das Drücken dieses Bedienknopfes wird das Gebläse ausgeschaltet.
- ⑤ **Beleuchtung**  
Durch das Drücken dieses Bedienknopfes schalten Sie die Beleuchtung ein. Durch erneutes Drücken wird die Beleuchtung ausgeschaltet.

## Wartung, Reining und Pflege

Die Dunstabzugshaube sollte unbedingt regelmäßig gewartet werden, um die Leistungsfähigkeit des Gerätes auf lange Zeit zu gewährleisten. Wenn der Metallfettfilter mit Fett- und Schmutzpartikeln zugesetzt ist, wird die Funktion des Gerätes stark beeinträchtigt.

Der Aktivkohlefilter (nur bei Umluftbetrieb) sollte regelmäßig ausgetauscht werden. Ersatzkohlefilter können Sie bei Ihrem Fachhändler bestellen.

**Wichtig!** Bei allen Wartungs- und Reinigungsarbeiten den Netzstecker ziehen oder die entsprechende Sicherung im Haussicherungskasten ausschalten.

Die Dunstabzugshaube darf nicht mit einem Dampfreiniger gesäubert werden.

### Gehäuse

Reinigen Sie alle Oberflächen und Bedienelemente nur mit einem Schwammtuch, Spülmittel und Wasser, da diese sehr empfindlich gegen Kratzer und Schnitte sind.

Reinigen Sie ebenfalls, nach Entnahme der Metallfettfilter, die zugänglichen Metalloberflächen im Innenraum der Dunstabzugshaube. Achten Sie dabei darauf, insbesondere im Innenraum der Dunstabzugshaube mit wenig Flüssigkeiten zu arbeiten/reinigen.

Benutzen Sie keine säure-, alkohol- oder lösungsmittelhaltigen, sowie scheuernde Reinigungsmittel, wie Scheuerpulver oder –milch.

### Fettfilter

Zum Herausnehmen der Fettfilter drücken Sie die Griffleiste des Filters herunter und entnehmen den Fettfilter aus der Haube.

Zum Einsetzen des Fettfilters setzen Sie zunächst diesen wieder ein und achten dabei darauf, dass die beiden unteren Laschen exakt in die beiden Löcher des Filterrahmens eingesteckt werden. Drücken Sie dabei die Griffleiste herunter, bis auch der obere Teil des Fettfilters ganz im Filterrahmen sitzt und lassen diese dann los.

Entsprechend Ihren Koch- und Bratgewohnheiten sollten Sie die Metallfettfilter etwa alle zwei Wochen reinigen.

Die Fettfilter in heißem Spülwasser gut einweichen, mit einer weichen Bürste reinigen und anschließend mit heißem Wasser gut abbrausen. Eventuell den Vorgang wiederholen. Die Fettfilter können auch in der Geschirrspülmaschine bei einem Normalprogramm mit 55 °C gereinigt werden. Aufgrund möglicher Fettablagerungen an Geschirr oder der Ansammlung von Speiseresten im Gittergewebe sollten die Fettfilter separat von Geschirr und Gläsern gereinigt werden. Stark zugesetzte Fettfilter sollten vorher in heißem Spülwasser gut eingeweicht werden.

Abb. Ansicht Unterseite Dunstabzugshaube / Ansicht Fettfilter

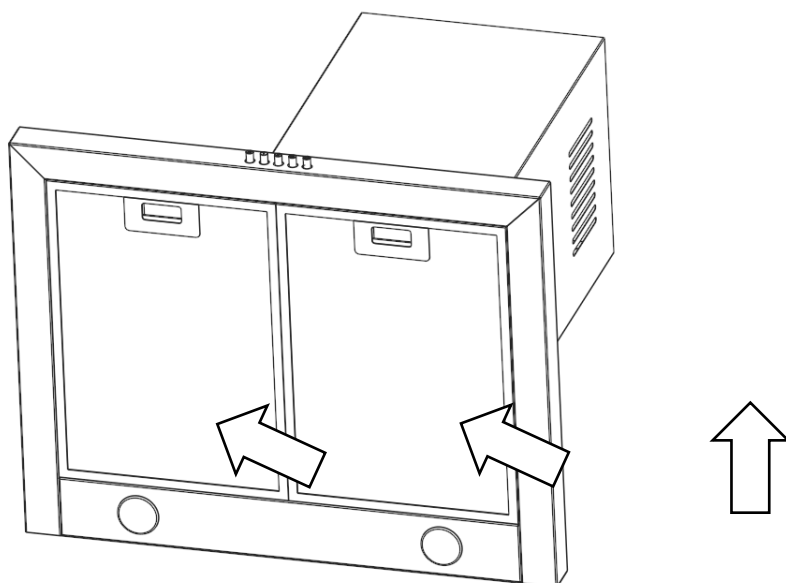


Abb. Ansicht Unterseite Dunstabzugshaube / Ansicht Griffleiste der Fettfilter

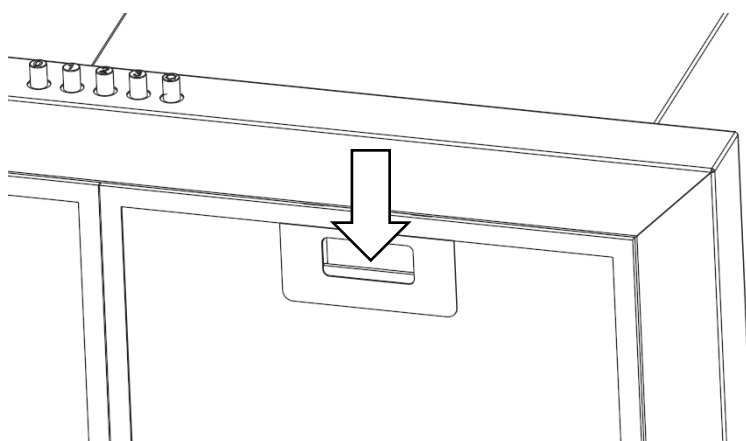
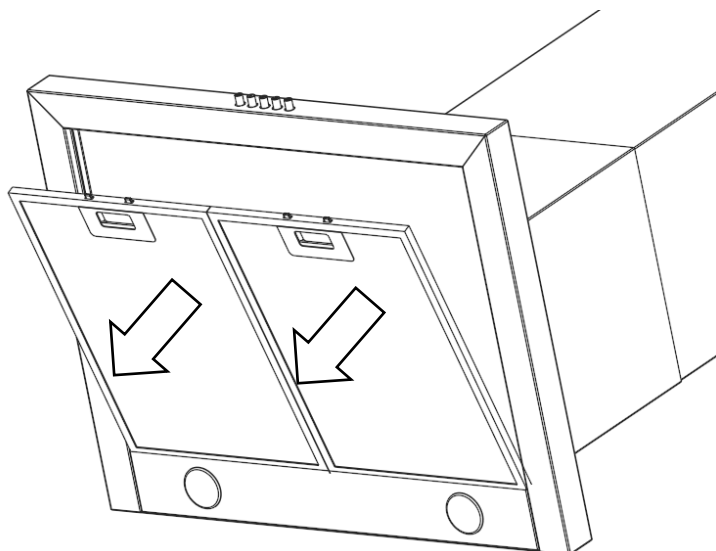


Abb. Ansicht Unterseite Dunstabzugshaube / Entnahme der Fettfilter



**Hinweis!** Beim Reinigen der Fettfilter darauf achten, dass das Gitter nicht beschädigt wird. Durch häufiges Reinigen oder durch die Verwendung von aggressiven Reinigungsmitteln können Farbveränderungen der Metalloberfläche auftreten. Diese haben keinen Einfluss auf die Filterfunktion und sind kein Reklamationsgrund. Nach der Reinigung setzen Sie den trockenen Fettfilter wieder ein.

## **Kohlefilter**

Um den Aktivkohlefilter zu entnehmen, müssen Sie die Fettfilter entnehmen und die beiden Kohlefilterkassetten an die beiden Seiten des Motors andrehen. Im Anschluss setzen Sie wieder die Fettfilter ein.

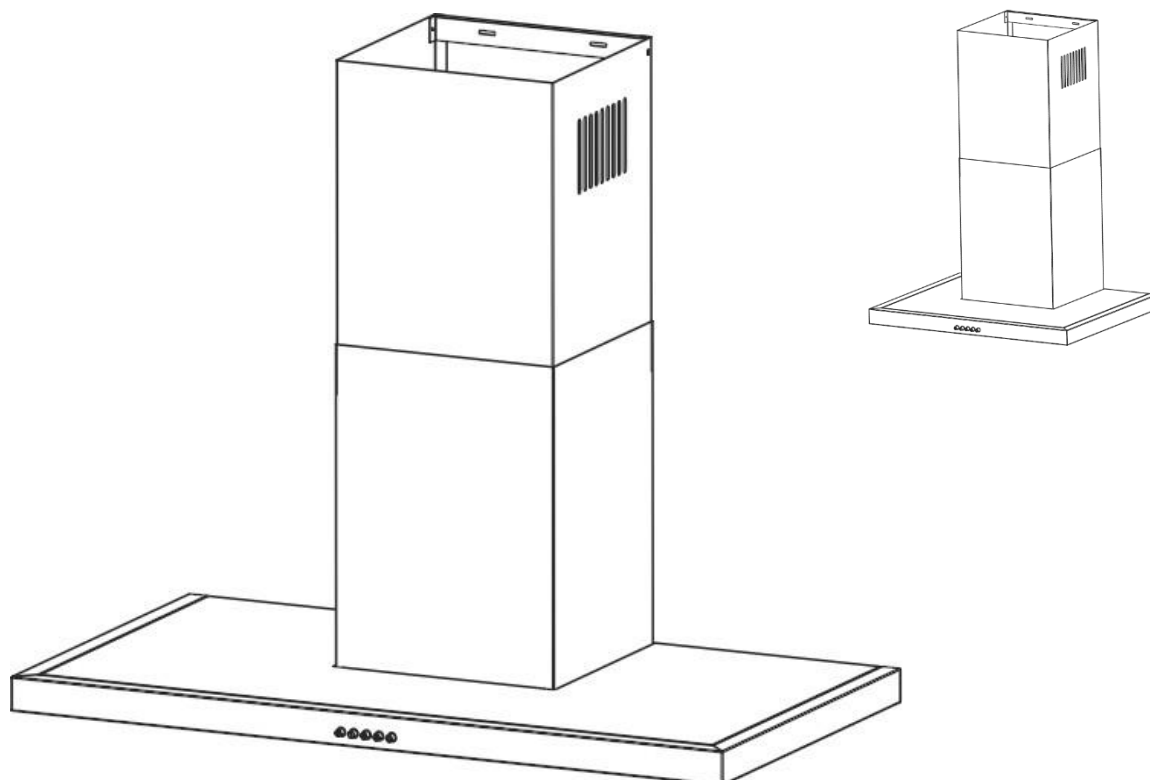
Der Aktivkohlefilter sollte nach etwa 6-12 Monaten, je nach Nutzung der Dunstabzugshaube ausgetauscht werden.

Die Reinigungs- und Austausch-Intervalle sollten generell eingehalten werden, damit sich der Fettdunst nicht an Küchenwänden und – möbeln niederschlagen kann.

Wird der Fettfilter bei Umluftbetrieb nicht regelmäßig gereinigt, setzt sich auch der Kohlefilter schneller zu und das Gerät verliert an Funktionalität.



## Operating instructions



**solido** by iadc

---

**Solido T-Line 100460 60 cm / 11054**  
**Solido T-Line 100490 90 cm / 11055**

## TABLE OF CONTENTS

<b>General</b>	
Table of contents	2
Your device data	3
<b>Safety instructions</b>	4
<b>Installation</b>	
Assembly instructions	6
Installation	7
Mounting on the wall	7
Installation of the chimney shafts	9
<b>Operation</b>	
Operation	10
Power control	10
Switching the lighting on / off	10
<b>Maintenance, cleaning and care</b>	
Housing	11
Grease filter	11
Removing the grease filters	12
Carbon filter	13






**Please note:**

In order for our customer service to carefully prepare repairs and provide the required spare parts, we need the following information with your customer service request:

1. Your exact address
2. Your telephone and, if applicable, fax number
3. When can the customer service visit you?
4. The exact unit designation:  
Mod. and F.-Nr. (consult type plate and/or purchase receipt)

Model designation: .....

Serial number: .....

	
Model	
Motor	
Lamps	
Power	
Voltage	
Air Flow	
Motor Out Ø	
Serial No.:	
 	

5. The date of purchase
6. The exact description of the problem or your service request

Please also have your proof of purchase ready.

In this way, you help us to avoid unnecessary time and costs and also to work more efficiently for you.

## Safety instructions

This appliance complies with the applicable safety regulations. Improper use may result in damage to persons and property.

Please read these instructions carefully before use and assembly. It contains important information and tips on assembly, safety and maintenance.

## Notes on structural requirements

When using a cooker bonnet in exhaust air mode, the following instructions must be observed:

- In kitchens/rooms without an open fireplace, the air supply for the room should at least be created in such a way that there is no negative pressure in this room and the bonnet can function well.
- **Important!** In kitchens / rooms with an open fireplace, e.g. tiled stoves, coal stoves, fireplaces, etc., a sufficient supply of fresh air must always be ensured. The best way to do this is by means of an exhaust and supply air wall box or by securing it with a window tilt switch. Check with your chimney sweep before planning. Before commissioning, the bonnet as well as the exhaust and supply air pipes must be removed by the master chimney sweep.
- Under no circumstances may the bonnet be connected to a flue or exhaust chimney of other appliances (boilers, boilers, stoves, etc.) that are in operation. It is also not permitted to use a shaft that serves to ventilate rooms or fireplaces.
- When connecting to decommissioned smoke or flue chimneys, the approval of the responsible master chimney sweep must be obtained.
- The respective country building regulations must be observed!

### **Safety instructions for assembly and use**

- During operation of the cooker bonnet, the metal grease filters must always be inserted, otherwise grease vapour can build up in the bonnet and in the exhaust air system.
- With gas cookers, make sure that the cooking zones are not operated without cookware. With open gas flames, parts of the cooker bonnet can be damaged by the rising heat.
- Flambéing under the cooker bonnet is not permitted because of the fire hazard. The rising flame can ignite the fat deposited in the filter.
- Deep-frying or working with oils and fats under the cooker bonnet may only be done under constant supervision due to the risk of fire.
- Other work with an open flame is not permitted. They could start a fire and damage metal grease filters or other parts. The only exception is the proper use of a gas cooker.

### **Safety instructions for maintenance, cleaning and care**

- For all maintenance and cleaning work, pull out the mains plug or switch off the corresponding fuse in the house fuse box.
- The cooker bonnet must not be cleaned with a steam cleaner.
- If the maintenance and cleaning instructions are not followed, there is a risk of fire due to grease deposits.

## Assembly instructions

Exhaust air or recirculated air operation

**In exhaust air mode, the air** drawn in is cleaned by the grease filter and led outside via an exhaust air duct.

In **recirculation mode**, the air drawn in is cleaned by the grease filter and additionally by an activated charcoal filter (optional accessory). The air is thus returned to the kitchen in a purified state.

The bonnet is delivered from the factory for exhaust air operation. The special accessories required for recirculation operation can be ordered from us (see also chapter "Maintenance, cleaning and care").

## Electrical connection

**Before making the electrical connection, check that the voltage indicated on the type plate corresponds to the existing local mains voltage. The type plate is located inside the bonnet, behind the grease filters.**

The bonnet is delivered from the factory with a connecting cable and plug. It can be connected to any properly installed and fused 230 V AC, 50 Hz earthed socket.

The unit complies with protection class 1.

## Other important notes

To achieve optimum ventilation performance and a quiet operating noise, the exhaust air system incl. wall box should at least correspond to the diameter of the adapter supplied and already connected to the motor box.

When routing the exhaust air duct, you should observe the following:

- Select short, straight exhaust air routes
- Choose as few pipe bends as possible
- only use smooth pipes
- Exhaust air boxes and ducts with smaller diameters / cross-sections than those of the pre-assembled adapter are not recommended.
- no plastic flex exhaust hose use, because this can unpleasantly increase the airflow noise.
- When drilling dowel holes, make sure that the pipes running in the ceiling (electricity, gas, water) are not damaged!

This cooker bonnet is intended for mounting on the ceiling. Please observe the drawings and instructions listed. We generally recommend using gloves during installation to avoid fingerprints on the stainless steel.

## INSTALLATION

When installing the cooker bonnet, depending on the model, a minimum height of 65 cm should be observed for electric hobs and a minimum height of 85 cm from the hob to the lower edge of the cooker bonnet for gas hobs.

Fig. cut-out dimension and product outer dimensions 11054/11055

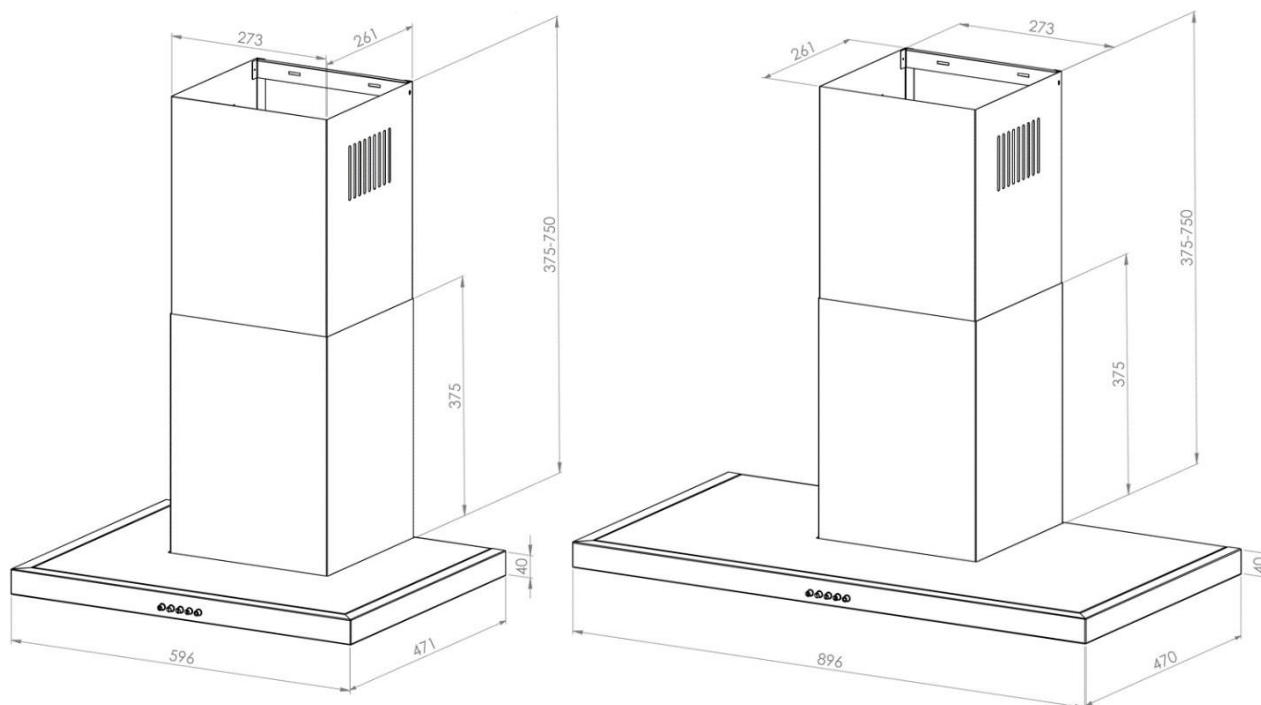


Fig. External product dimensions (bottom view) 11054/11055

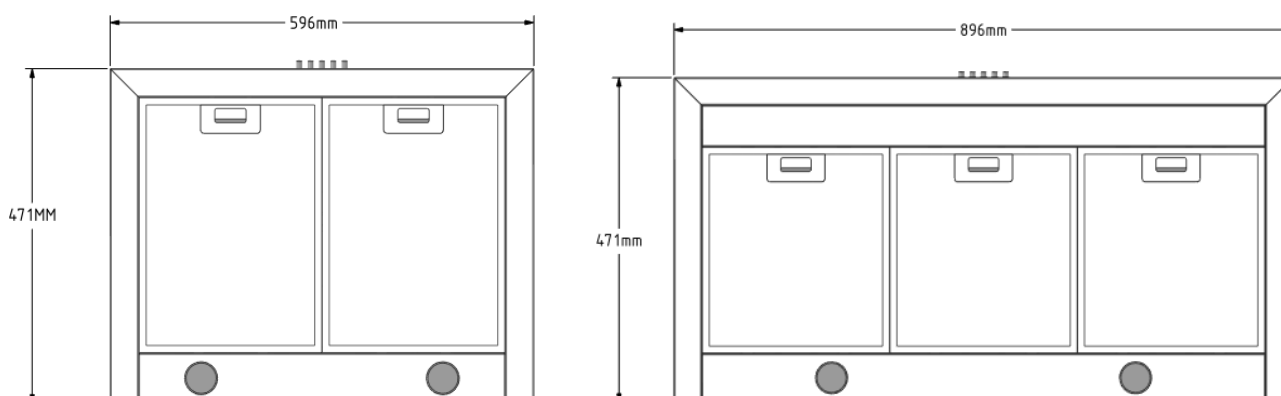


Fig. External product dimensions (rear view) 11054

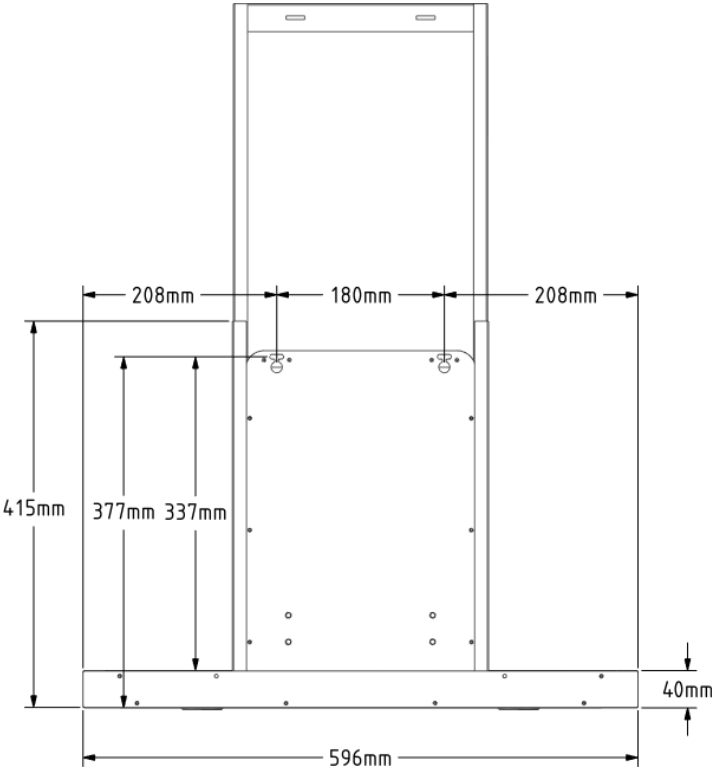
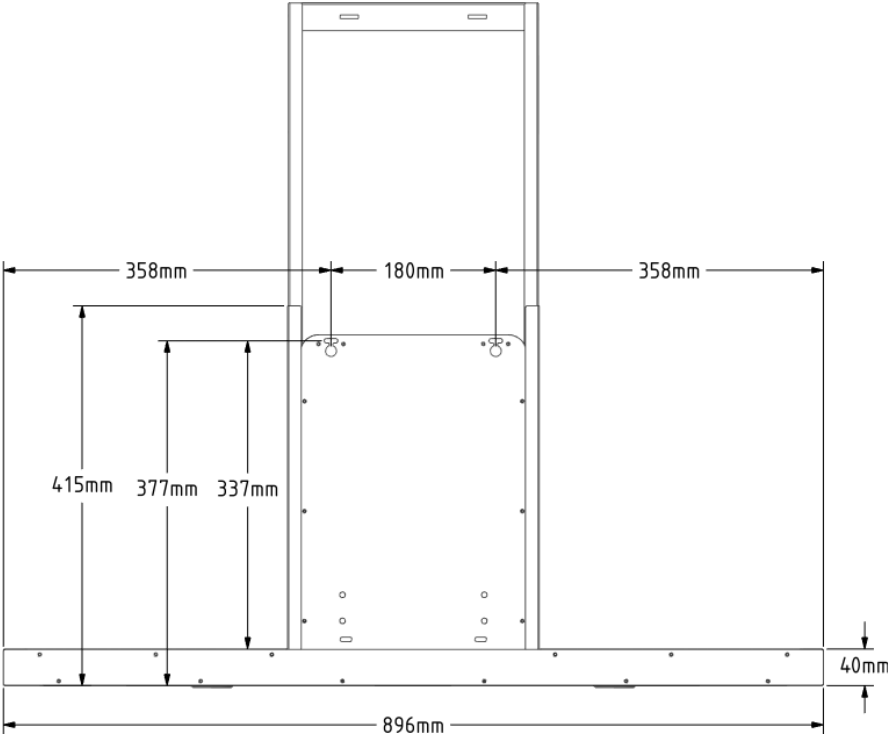
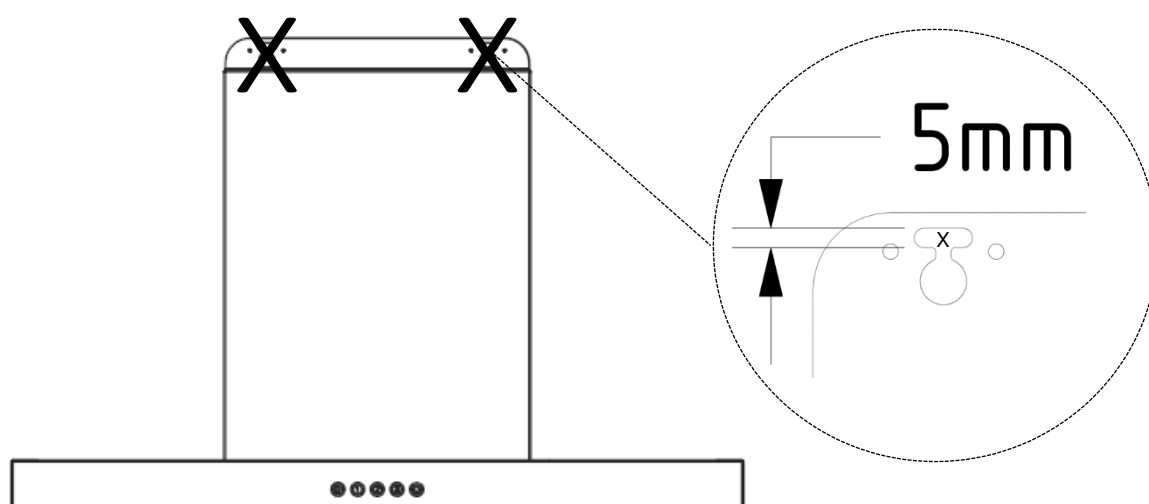


Fig. External product dimensions (rear view) 11055



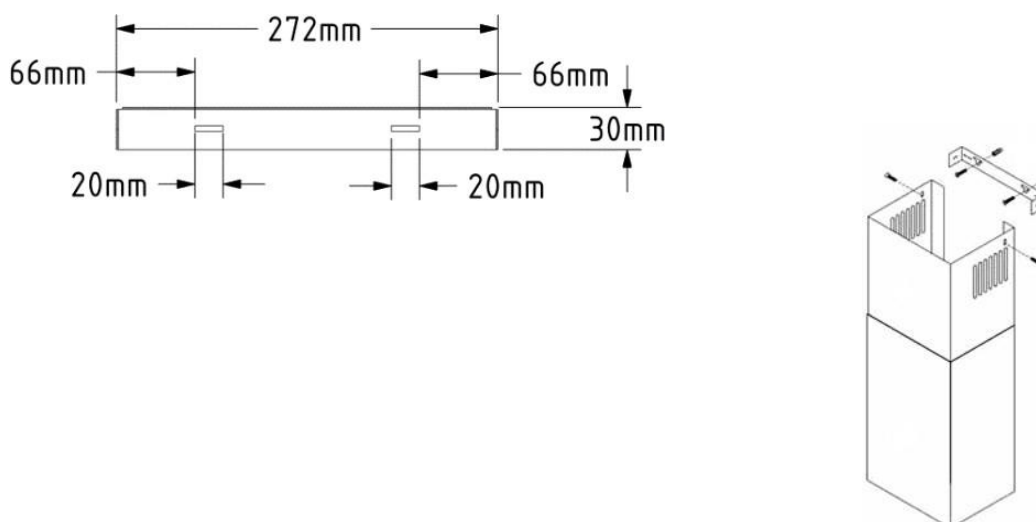
Remove the two chimney shafts and now press the cooker bonnet against the wall, in the desired position. If necessary, use a spirit level to align the cooker bonnet horizontally. Now mark the two holes in the motor block. Make sure that you do not mark the centre of the circular holes on the wall, as described in the sketch below, but the centre of the slotted holes where the cooker bonnet will eventually hang from the screws. Then take the cooker bonnet down again and drill the holes for your wall plugs at the two marked points on the wall and screw on/insert two screws ideally with a washer screw. The screw head or washer should ideally have a diameter of <12MM; in this case you can first screw the screws to the wall and then hang the cooker bonnets on them by passing the screw head or head with the washer through the large round hole and then tighten/screw the screw to the slotted hole above.

Fig. Position of holes to be marked on the wall for mounting



After the cooker bonnet has been mounted, now place the chimney shafts on the cooker bonnet. After you have placed the base shaft (without air outlet holes), take the mounting bracket provided for this purpose and place and fix it at the desired height, usually directly below the ceiling, and fix the telescopic shaft to it.

Fig. Dimensions of mounting bracket for telescopic shaft / mounting chimney shafts



## OPERATION of the cooker bonnet

This cooker bonnet is controlled by push buttons on the front. It reacts when the respective control button is pressed. You can control the power levels and the lighting using these controls.

Fig. Control panel on the cooker bonnet



- ① **Power control**  
Pressing this control button switches the cooker bonnet on. After switching on, the fan operates at the lowest power level.
- ② **Power control**  
Pressing this control button causes the fan to operate at the medium power level.
- ③ **Power control**  
Pressing this control button causes the fan to operate at the highest power level.
- ④ **Power control**  
Pressing this control button switches the fan off.
- ⑤ **Lighting**  
Pressing this control button switches the lighting on. Pressing it again switches the lighting off.



## Maintenance, cleaning and care

It is essential that the cooker bonnet is serviced regularly to ensure the performance of the appliance for a long time. If the metal grease filter is clogged with grease and dirt particles, the function of the appliance will be severely impaired.

The activated charcoal filter (only for recirculation mode) should be replaced regularly. You can order replacement charcoal filters from your specialist dealer.

**Important!** For all maintenance and cleaning work, pull out the mains plug or switch off the corresponding fuse in the house fuse box.

The cooker bonnet must not be cleaned with a steam cleaner.

### Housing

Only clean all surfaces and controls with a sponge cloth, washing-up liquid and water, as they are very sensitive to scratches and cuts.

After removing the metal grease filters, clean the accessible metal surfaces inside the cooker bonnet. Make sure to work/clean with few liquids, especially in the interior of the cooker bonnet.

Do not use any cleaning agents containing acids, alcohol or solvents, or abrasive cleaning agents such as scouring powder or milk.

### Grease filter

To remove the grease filters, press down the handle of the filter and remove the grease filter from the bonnet.

To insert the grease filter, first reinsert it, making sure that the two lower tabs are inserted exactly into the two holes of the filter frame. Press down the handle until the upper part of the grease filter is also fully seated in the filter frame and then release it.

Depending on your cooking and frying habits, you should clean the metal grease filters about every fortnight.

Soak the grease filters well in hot rinsing water, clean them with a soft brush and then rinse them well with hot water. Repeat the process if necessary. The grease filters can also be cleaned in the dishwasher on a normal 55 °C programme. Due to possible grease deposits on dishes or the accumulation of food residues in the mesh, the grease filters should be cleaned separately from dishes and glasses. Heavily clogged grease filters should be soaked well in hot rinse water beforehand.

Fig. View of underside of cooker bonnet / View of grease filter

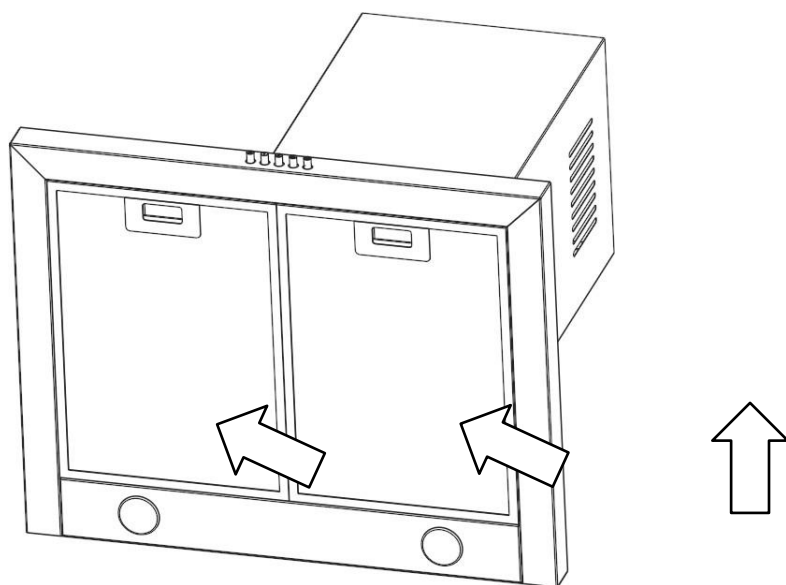


Fig. View of the underside of the cooker bonnet / View of the grease filter handle bar

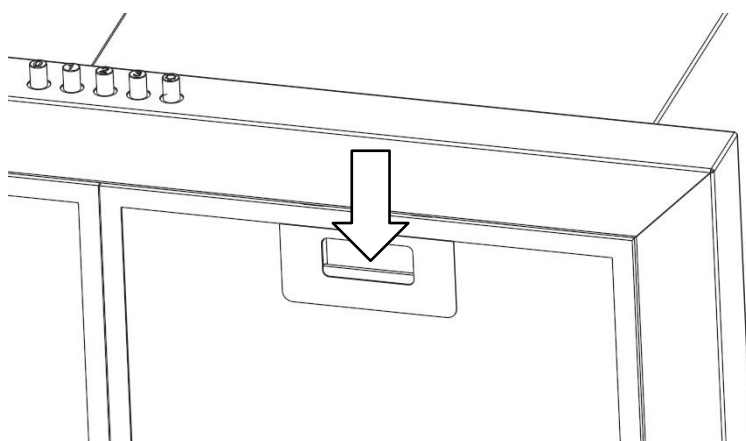
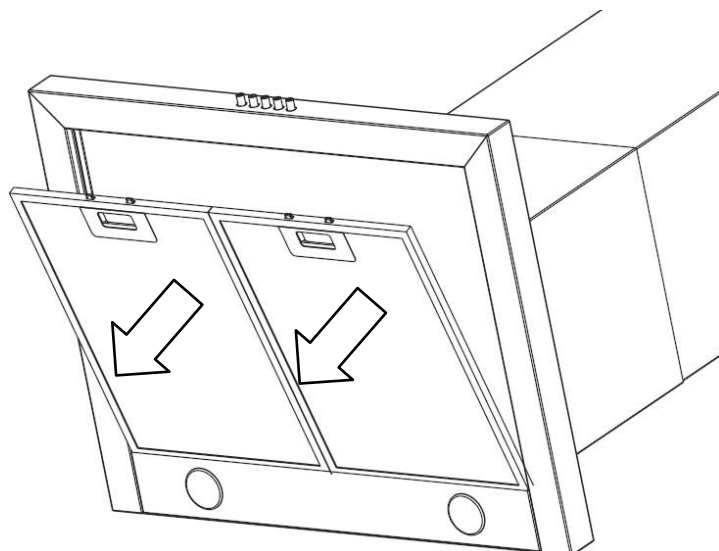


Fig. View of the underside of the cooker bonnet / removal of the grease filters



**Note!** When cleaning the grease filters, make sure that the grille is not damaged. Frequent cleaning or the use of aggressive cleaning agents can cause changes in the colour of the metal surface. These have no influence on the filter function and are not grounds for complaint.

After cleaning, replace the dry grease filter.

### **Carbon filter**

To remove the activated charcoal filter, remove the grease filters and screw the two charcoal filter cassettes onto the two sides of the motor. Then reinsert the grease filters.

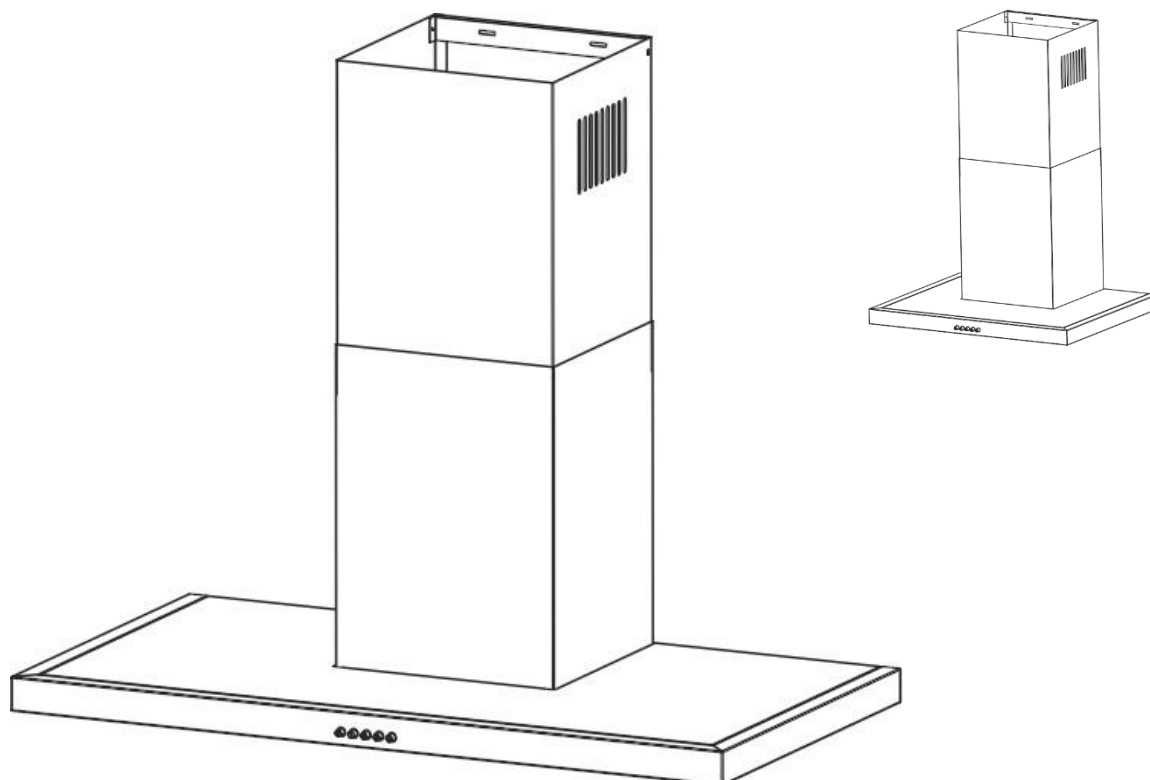
The activated carbon filter should be replaced according to approx. 6-12 months, per use according to the cooker bonnet should be replaced.

The cleaning and replacement intervals should generally be observed so that the grease vapour cannot condense on kitchen walls and furniture.

If the grease filter is not cleaned regularly in recirculation mode, the charcoal filter will also become clogged more quickly and the appliance will lose its functionality.



## Istruzioni per l'uso



**solido** by iadc

---

**Solido T-Line 100460 60 cm / 11054**  
**Solido T-Line 100490 90 cm / 11055**

## INDICE DEI CONTENUTI

### Generale

Indice dei contenuti	2
I dati del dispositivo	3

### Istruzioni di sicurezza

4

### Installazione

Istruzioni di montaggio	6
Installazione	7
Montaggio a parete	7
Installazione dei pozzi del camino	9

### Operazione

Operazione	10
Controllo della potenza	10
Accensione e spegnimento dell'illuminazione	10

### Manutenzione, pulizia e cura

Alloggiamento	11
Filtro antigrasso	11
Rimozione dei filtri del grasso	12
Filtro a carbone	13



**Si prega di notare:**

Affinché il nostro servizio clienti possa preparare accuratamente le riparazioni e fornire i pezzi di ricambio necessari, abbiamo bisogno delle seguenti informazioni con la vostra richiesta di assistenza clienti:

1. Il vostro indirizzo esatto
2. Il vostro numero di telefono ed eventualmente di fax
3. Quando può venire a trovarvi il servizio clienti?
4. La designazione esatta dell'unità:  
Mod. e F.-Nr. (consultare la targhetta e/o la ricevuta d'acquisto)

Designazione del modello: .....

Numero di serie: .....

solido by iadc	
Model	
Motor	
Lamps	
Power	
Voltage	
Air Flow	
Motor Out Ø	
Serial No.:	
 	

5. La data di acquisto
6. La descrizione esatta del problema o della richiesta di assistenza

Tenete a portata di mano anche la prova d'acquisto.

In questo modo, ci aiutate a evitare tempi e costi inutili e a lavorare in modo più efficiente per voi.

## Istruzioni di sicurezza

Questo apparecchio è conforme alle norme di sicurezza vigenti. L'uso improprio può causare danni a persone e cose.

Leggere attentamente queste istruzioni prima dell'uso e del montaggio. Contiene informazioni e suggerimenti importanti su montaggio, sicurezza e manutenzione.

### Note sui requisiti strutturali

Quando si utilizza una cuccetta in modalità aria di scarico, è necessario osservare le seguenti istruzioni:

- Nelle cucine/stanze senza camino aperto, l'alimentazione d'aria per la stanza dovrebbe almeno essere creata in modo tale che non ci sia pressione negativa in questa stanza e il cofano possa funzionare bene.
- **Importante!** Nelle cucine/locali con camino aperto, ad esempio stufe in maiolica, stufe a carbone, caminetti, ecc. è necessario garantire sempre un sufficiente apporto di aria fresca. Il modo migliore per farlo è quello di realizzare una scatola a muro per l'aria di scarico e di mandata o di fissarla con un interruttore a ribalta della finestra. Prima di pianificare, consultate il vostro spazzacamino. Prima della messa in funzione, il cofano e le tubazioni dell'aria di scarico e di alimentazione devono essere rimossi dallo spazzacamino.
- In nessun caso il cofano può essere collegato alla canna fumaria o al camino di scarico di altri apparecchi (caldaie, boiler, stufe, ecc.) in funzione. Non è inoltre consentito utilizzare un camino che serve per la ventilazione di stanze o caminetti.
- In caso di allacciamento a camini da fumo o canne fumarie dismesse, è necessario ottenere l'approvazione del maestro spazzacamino responsabile.
- È necessario rispettare le norme edilizie dei rispettivi paesi!



### **Istruzioni di sicurezza per il montaggio e l'uso**

- Durante il funzionamento del cofano della cucina, i filtri metallici per il grasso devono essere sempre inseriti, altrimenti i vapori di grasso possono accumularsi nel cofano e nel sistema di scarico dell'aria.
- Con le cucine a gas, assicurarsi che le zone di cottura non vengano azionate senza le pentole. Con le fiamme libere del gas, le parti del cofano dell'estrattore possono essere danneggiate dal calore crescente.
- Non è consentito flambare sotto il cofano del fornello a causa del rischio di incendio. La fiamma che si alza può incendiare il grasso depositato nel filtro.
- La frittura o la lavorazione di oli e grassi sotto il cofano del fornello possono essere effettuate solo sotto costante controllo a causa del rischio di incendio.
- Non sono consentiti altri lavori con fiamme libere. Potrebbero innescare un incendio e danneggiare i filtri del grasso in metallo o altre parti. L'unica eccezione è l'uso corretto di un fornello a gas.

### **Istruzioni di sicurezza per la manutenzione, la pulizia e la cura**

- Per tutti i lavori di manutenzione e pulizia, estrarre la spina di rete o disinserire il fusibile corrispondente nella scatola dei fusibili di casa.
- Il coperchio della pentola non deve essere pulito con un pulitore a vapore.
- Se non vengono seguite le istruzioni per la manutenzione e la pulizia, sussiste il rischio di incendio a causa dei depositi di grasso.

## Istruzioni di montaggio

Funzionamento dell'aria di scarico o del ricircolo dell'aria

**In modalità aria di scarico**, l'aria aspirata viene pulita dal filtro antigrasso e condotta all'esterno tramite un condotto dell'aria di scarico.

In **modalità di ricircolo**, l'aria aspirata viene pulita dal filtro antigrasso e in aggiunta da un filtro a carboni attivi (accessorio opzionale). L'aria viene così restituita alla cucina in uno stato purificato.

Il cofano viene fornito dalla fabbrica per il funzionamento con aria di scarico. Gli accessori speciali necessari per il funzionamento del ricircolo possono essere ordinati presso di noi (vedere anche il capitolo "Manutenzione, pulizia e cura").

## Collegamento elettrico

**Prima di effettuare il collegamento elettrico, verificare che la tensione indicata sulla targhetta corrisponda alla tensione di rete locale esistente. La targhetta si trova all'interno del cofano, dietro i filtri del grasso.**

Il cofano viene consegnato dalla fabbrica con un cavo di collegamento e una spina. Può essere collegato a qualsiasi presa con messa a terra da 230 V CA, 50 Hz, correttamente installata e dotata di fusibile.

L'unità è conforme alla classe di protezione 1.

## Altre note importanti

Per ottenere prestazioni di ventilazione ottimali e un rumore di funzionamento silenzioso, il sistema di scarico dell'aria, compresa la scatola a muro, deve corrispondere almeno al diametro dell'adattatore fornito e già collegato alla scatola del motore.

Durante la posa del condotto dell'aria di scarico, è necessario osservare quanto segue:

- Scegliere percorsi brevi e rettilinei per l'aria di scarico
- Scegliere il minor numero possibile di curve dei tubi
- utilizzare solo tubi lisci
- Si sconsiglia l'uso di scatole e condotti dell'aria di scarico con diametri/sezioni trasversali inferiori a quelli dell'adattatore preassemblato.
- no tubo flessibile di scarico in plastica utilizzo, perché questo può aumentare in modo sgradevole la rumorosità del flusso d'aria.
- Quando si praticano i fori per i tasselli, assicurarsi che i tubi che scorrono nel soffitto (elettricità, gas, acqua) non vengano danneggiati!

Questo coperchio è destinato al montaggio a soffitto. Osservare i disegni e le istruzioni elencate. In genere si consiglia di usare i guanti durante l'installazione per evitare di lasciare impronte digitali sull'acciaio inossidabile.

## INSTALLAZIONE

Quando si installa il coperchio, a seconda del modello, si deve rispettare un'altezza minima di 65 cm per i piani di cottura elettrici e un'altezza minima di 85 cm dal piano di cottura al bordo inferiore del coperchio per i piani di cottura a gas.

Fig. Dimensioni di taglio e dimensioni esterne del prodotto 11054/11055

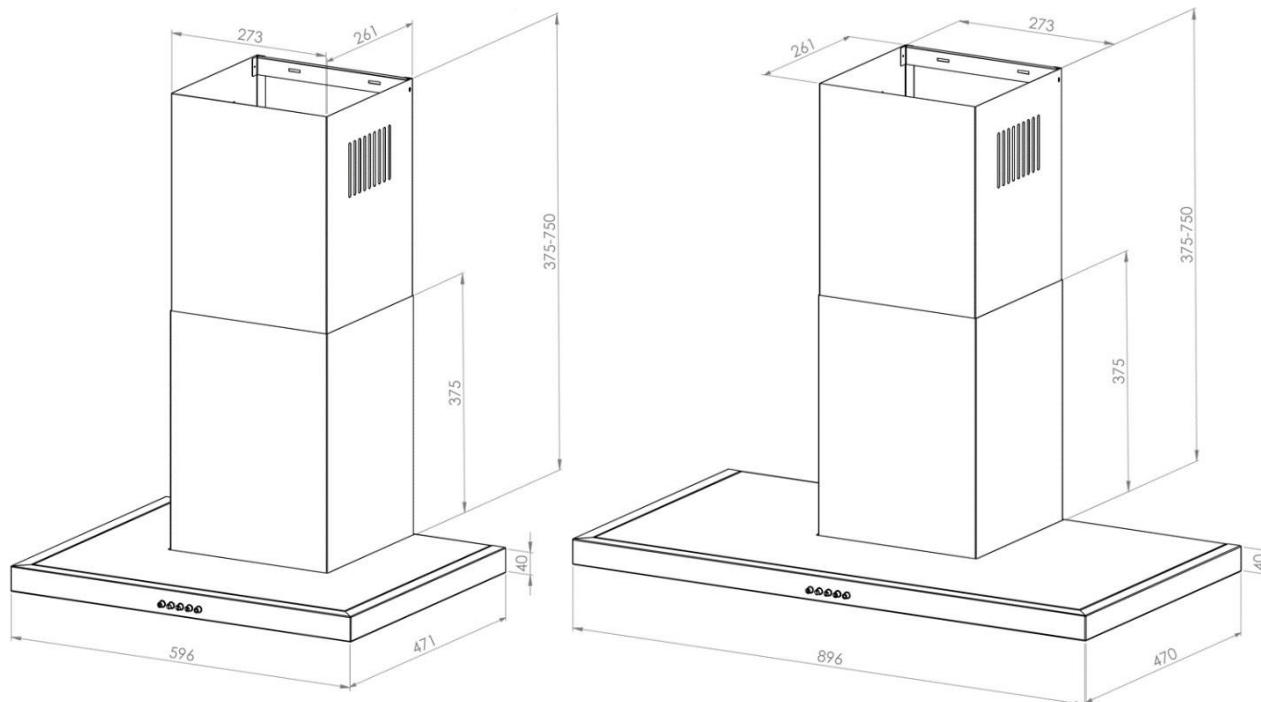


Fig. Dimensioni esterne del prodotto (vista dal basso) 11054/11055

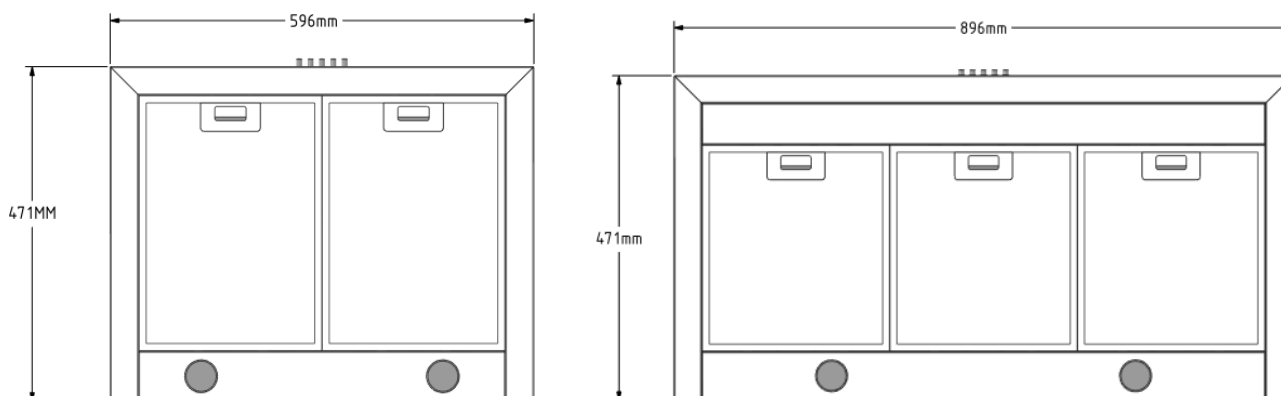


Fig. Dimensioni esterne del prodotto (vista posteriore) 11054

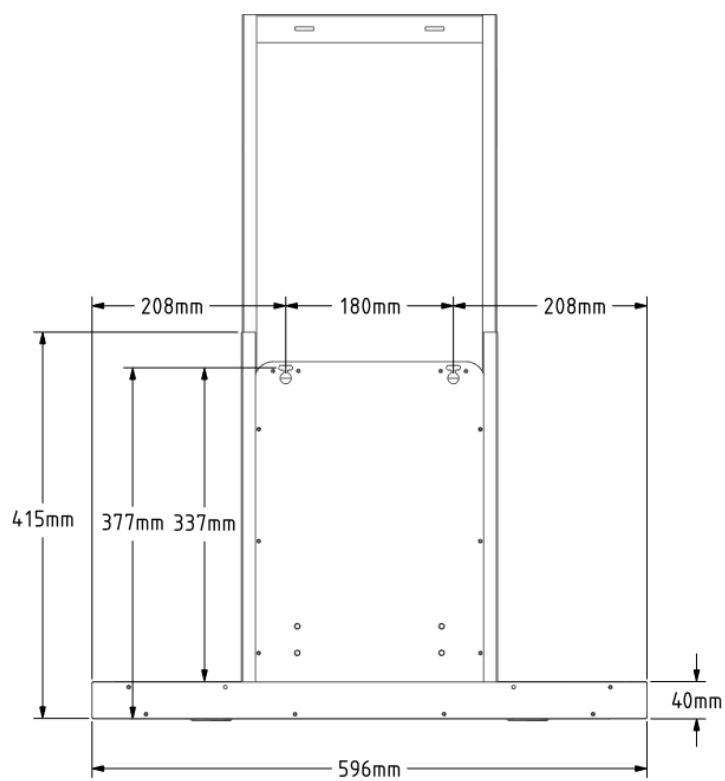
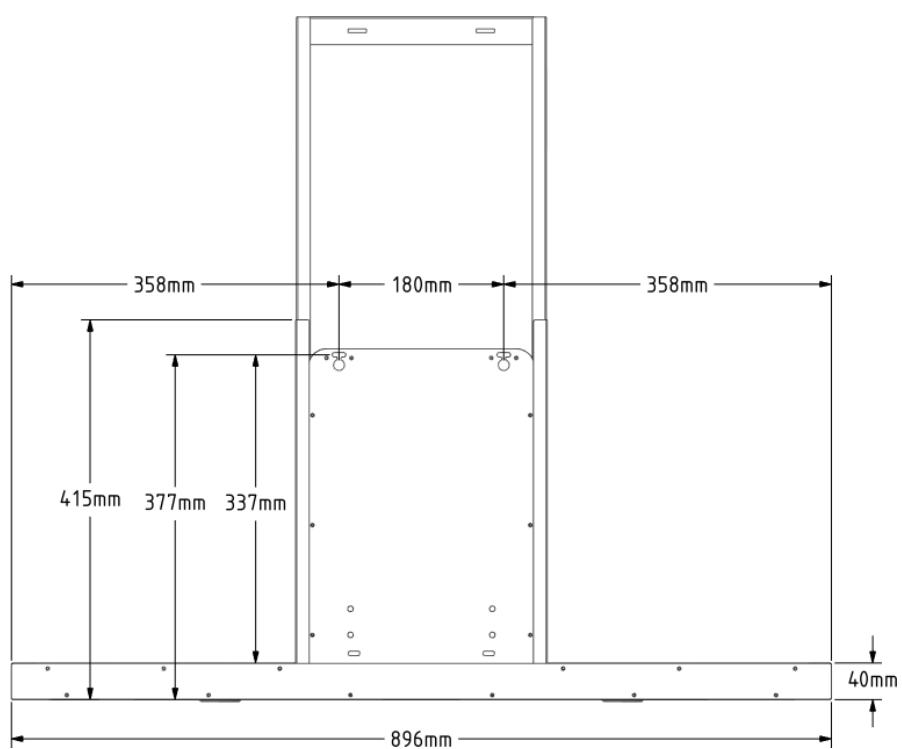
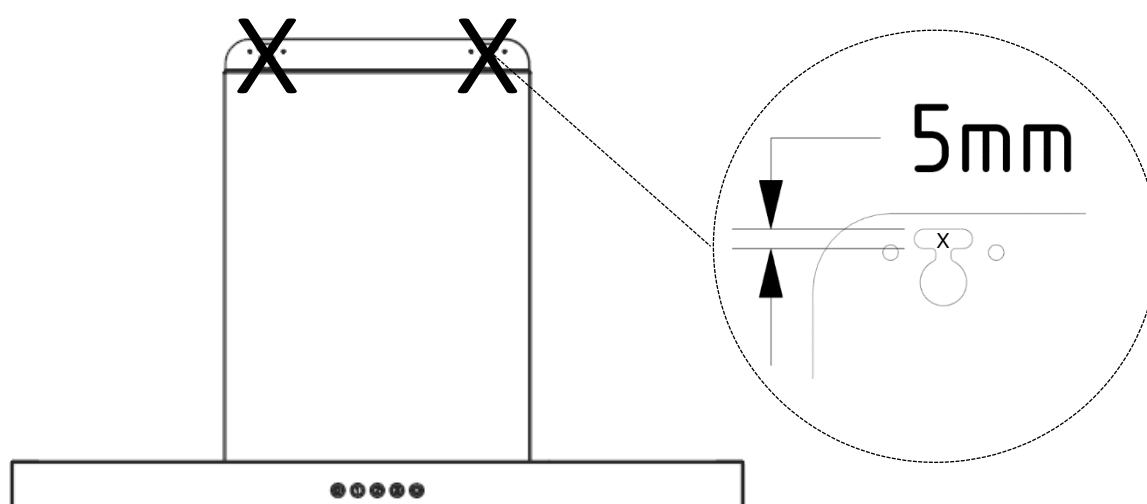


Fig. Dimensioni esterne del prodotto (vista posteriore) 11055



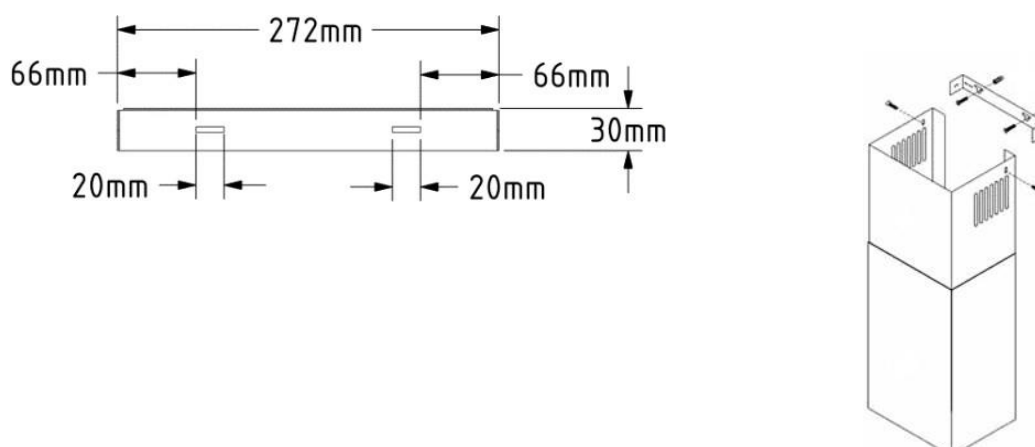
Rimuovere le due canne fumarie e premere il coperchio della cucina contro la parete, nella posizione desiderata. Se necessario, utilizzare una livella per allineare orizzontalmente il coperchio della pentola. Ora segnare i due fori nel blocco motore. Assicuratevi di non segnare il centro dei fori circolari sulla parete, come descritto nello schizzo qui sotto, ma il centro dei fori asolati dove il coperchio della pentola sarà appeso alle viti. Quindi smontare nuovamente il coperchio della cucina e praticare i fori per i tasselli nei due punti contrassegnati sulla parete e avvitare/inserire due viti, possibilmente con una rondella. La testa della vite o la rondella dovrebbero idealmente avere un diametro di <12MM; in questo caso è possibile avvitare prima le viti alla parete e poi appendere le cuffiette su di esse facendo passare la testa della vite o la testa con la rondella attraverso il foro rotondo grande e poi avvitare la vite al foro asolato sopra.

Fig. Posizione dei fori da segnare sulla parete per il montaggio



Dopo aver montato il cofano della pentola, posizionare gli alberi del camino sul cofano della pentola. Dopo aver posizionato l'albero di base (senza fori di uscita dell'aria), prendere la staffa di montaggio fornita a questo scopo, posizionarla e fissarla all'altezza desiderata, di solito direttamente sotto il soffitto, e fissarvi l'albero telescopico.

Fig. Dimensioni della staffa di montaggio per albero telescopico / montaggio di alberi per camini



## FUNZIONAMENTO del cofano della pentola

Questa cuffia è controllata da pulsanti posti sul lato anteriore. Reagisce quando viene premuto il rispettivo pulsante di comando. Con questi comandi è possibile controllare i livelli di potenza e l'illuminazione.

Fig. Pannello di controllo sul cofano della pentola



- ① **Controllo della potenza**  
Premendo questo pulsante di comando si accende il coperchio della pentola. Dopo l'accensione, il ventilatore funziona al livello di potenza più basso.
- ② **Controllo della potenza**  
Premendo questo pulsante di controllo, il ventilatore funziona al livello di potenza medio.
- ③ **Controllo della potenza**  
Premendo questo pulsante di controllo, il ventilatore funziona al massimo livello di potenza.
- ④ **Controllo della potenza**  
Premendo questo pulsante di comando si spegne il ventilatore.
- ⑤ **Illuminazione**  
Premendo questo pulsante di comando si accende l'illuminazione. Premendolo nuovamente si spegne l'illuminazione.

## Manutenzione, pulizia e cura

È essenziale che il coperchio della pentola sia sottoposto a regolare manutenzione per garantire le prestazioni dell'apparecchio per lungo tempo. Se il filtro metallico del grasso è intasato da particelle di grasso e sporczia, il funzionamento dell'apparecchio sarà gravemente compromesso.

Il filtro a carboni attivi (solo per la modalità di ricircolo) deve essere sostituito regolarmente. I filtri a carbone di ricambio possono essere ordinati presso il rivenditore specializzato.

**Importante!** Per tutti i lavori di manutenzione e pulizia, estrarre la spina di rete o disinserire il fusibile corrispondente nella scatola dei fusibili di casa.

Il coperchio della pentola non deve essere pulito con un pulitore a vapore.

### Alloggiamento

Pulire tutte le superfici e i comandi solo con un panno di spugna, detersivo e acqua, poiché sono molto sensibili a graffi e tagli.

Dopo aver rimosso i filtri metallici del grasso, pulire le superfici metalliche accessibili all'interno del coperchio della pentola. Assicurarsi di lavorare/pulire con pochi liquidi, soprattutto all'interno del coperchio della pentola.

Non utilizzare detersivi contenenti acidi, alcol o solventi, né detersivi abrasivi come polvere abrasiva o latte.

### Filtro antigrasso

Per rimuovere i filtri del grasso, premere l'impugnatura del filtro e rimuovere il filtro del grasso dal coperchio.

Per inserire il filtro del grasso, innanzitutto reinserirlo, assicurandosi che le due linguette inferiori siano inserite esattamente nei due fori del telaio del filtro. Premere la maniglia fino a quando anche la parte superiore del filtro del grasso è completamente inserita nel telaio del filtro, quindi rilasciarla.

A seconda delle vostre abitudini di cottura e di frittura, dovrete pulire i filtri metallici del grasso ogni quindici giorni circa.

Immergere bene i filtri del grasso in acqua calda di risciacquo, pulirli con una spazzola morbida e poi sciacquarli bene con acqua calda. Ripetere il processo se necessario. I filtri antigrasso possono essere puliti anche in lavastoviglie con un normale programma a 55 °C. A causa di possibili depositi di grasso sulle stoviglie o dell'accumulo di residui di cibo nelle maglie, i filtri antigrasso devono essere puliti separatamente da stoviglie e bicchieri. I filtri del grasso fortemente intasati devono essere preventivamente immersi in acqua calda di risciacquo.

Fig. Vista del lato inferiore del coperchio della pentola / Vista del filtro del grasso

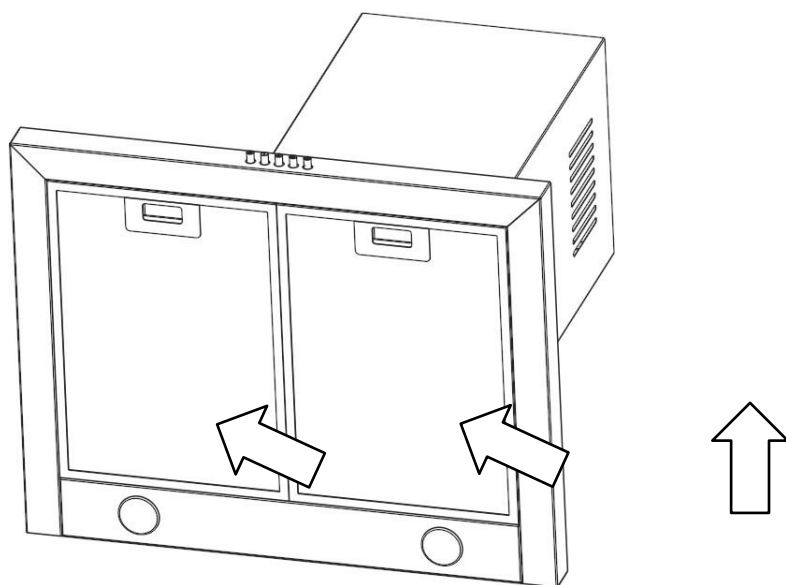


Fig. Vista del lato inferiore del cofano della pentola / Vista della maniglia del filtro antigrasso

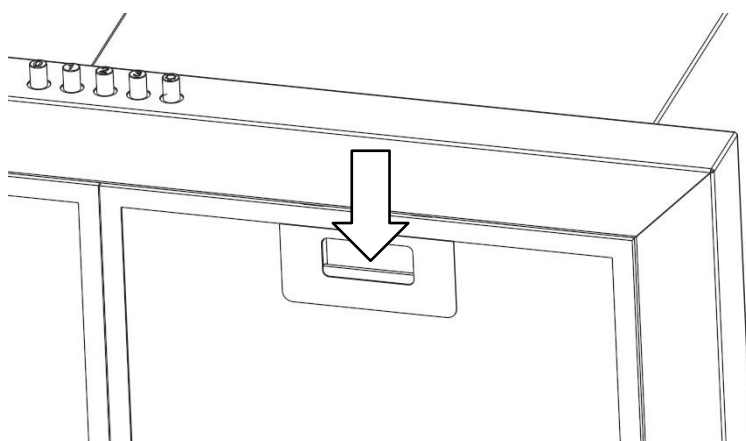
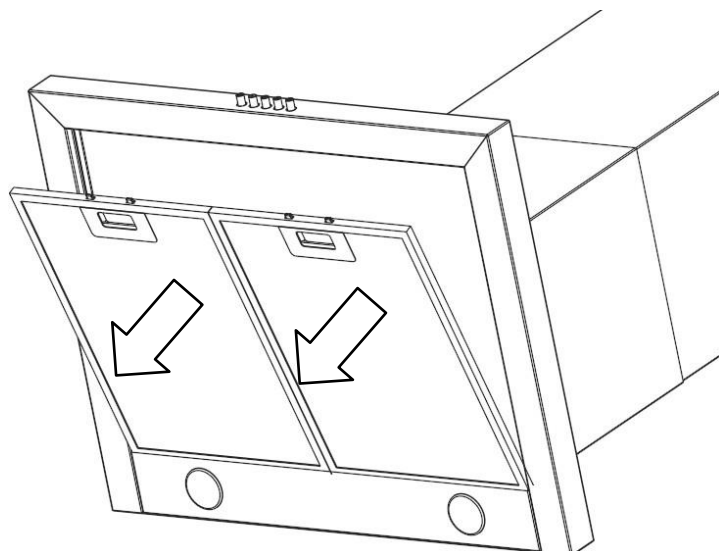


Fig. Vista del lato inferiore del cofano della pentola / rimozione dei filtri del grasso





**Nota!** Quando si puliscono i filtri del grasso, assicurarsi che la griglia non sia danneggiata. La pulizia frequente o l'uso di detersivi aggressivi possono causare alterazioni del colore della superficie metallica. Questi non hanno alcuna influenza sulla funzione del filtro e non sono motivo di reclamo.

Dopo la pulizia, sostituire il filtro del grasso secco.

### **Filtro a carbone**

Per rimuovere il filtro a carboni attivi, togliere i filtri del grasso e avvitare le due cassette del filtro a carboni attivi sui due lati del motore. Quindi reinserire i filtri del grasso.

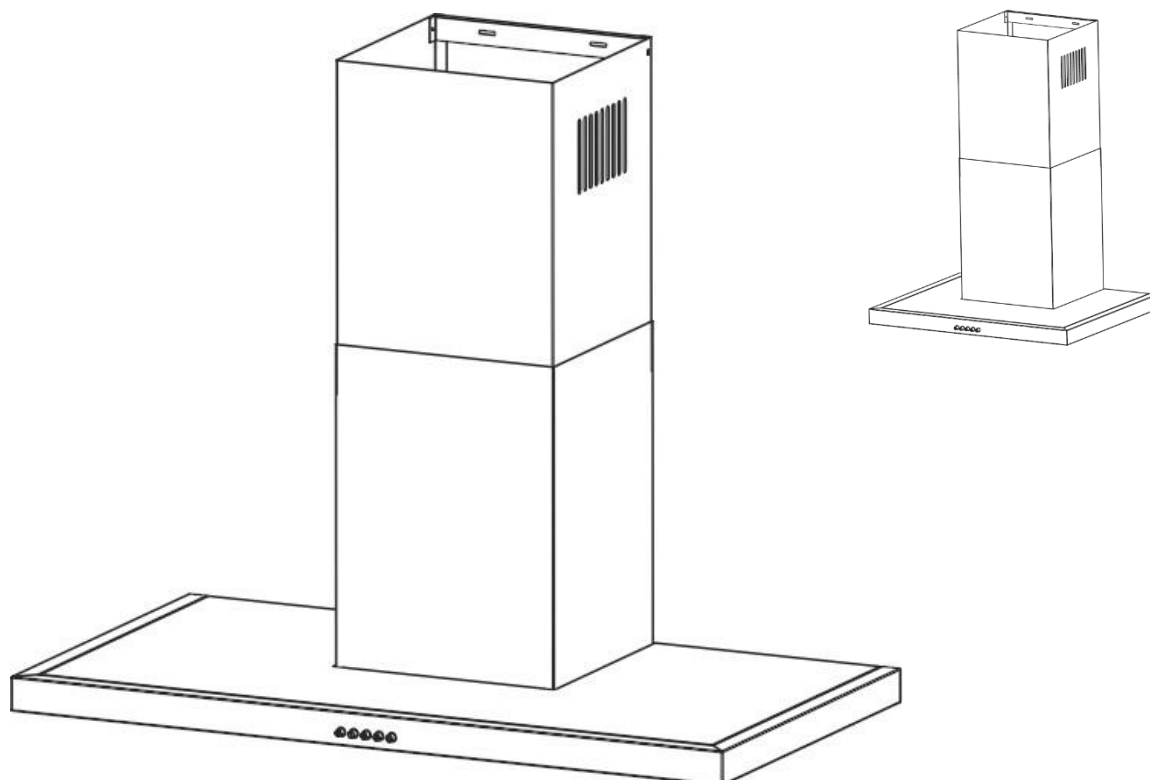
Il filtro a carbone attivo dovrebbe essere secondo circa 6-12 mesi, per secondo utilizzo il coperchio della pentola deve essere sostituito.

Gli intervalli di pulizia e sostituzione devono essere generalmente rispettati in modo che i vapori di grasso non si condensino sulle pareti e sui mobili della cucina.

Se il filtro del grasso non viene pulito regolarmente in modalità di ricircolo, anche il filtro a carbone si intasa più rapidamente e l'apparecchio perde la sua funzionalità.



## Návod k obsluze



**solido** by iadc

---

**Solido T-Line 100460 60 cm / 11054**  
**Solido T-Line 100490 90 cm / 11055**

## OBSAH

### Obecné

Obsah	2
Údaje o vašem zařízení	3

<b>Bezpečnostní pokyny</b>	<b>4</b>
----------------------------	----------

### Instalace

Návod k montáži	6
Instalace	7
Montáž na stěnu	7
Montáž komínových šachet	9

### Operace

Operace	10
Řízení výkonu	10
Zapnutí/vypnutí osvětlení	10

### Údržba, čištění a péče

Bydlení	11
Tukový filtr	11
Demontáž tukových filtrů	12
Uhlíkový filtr	13




## Upozornění:

Aby náš zákaznický servis mohl pečlivě připravit opravu a poskytnout potřebné náhradní díly, potřebujeme k vaší žádosti o zákaznický servis následující informace:

1. Vaše přesná adresa
2. Vaše telefonní a případně faxové číslo
3. Kdy vás může navštívit zákaznický servis?
4. Přesné označení jednotky:  
Mod. a F.-Nr. (viz typový štítek a/nebo doklad o koupi)

Označení modelu: .....

Sériové číslo: .....

	
Model	
Motor	
Lamps	
Power	
Voltage	
Air Flow	
Motor Out $\varnothing$	
Serial No.:	
 	

5. Datum nákupu
6. Přesný popis problému nebo požadavku na službu.

Připravte si také doklad o nákupu.

Tímto způsobem nám pomáháte vyhnout se zbytečným časovým a finančním nákladům a také pracovat pro vás efektivněji.

## Bezpečnostní pokyny

Tento spotřebič splňuje platné bezpečnostní předpisy. Nesprávné použití může vést k poškození osob a majetku.

Před použitím a montáží si pozorně přečtěte tento návod. Obsahuje důležité informace a tipy týkající se montáže, bezpečnosti a údržby.

### Poznámky ke strukturálním požadavkům

Při použití kapoty sporáku v režimu odsávání vzduchu je třeba dodržovat následující pokyny:

- V kuchyních/pokojích bez otevřeného krbu by měl být přívod vzduchu do místnosti zajištěn alespoň tak, aby v ní nevznikal podtlak a kapota mohla dobře fungovat.
- **Důležité!** V kuchyních / místnostech s otevřeným ohništěm, např. kachlová kamna, kamna na uhlí, krby apod., musí být vždy zajištěn dostatečný přívod čerstvého vzduchu. Nejlépe to lze provést pomocí nástěnného boxu pro odvod a přívod vzduchu nebo zajištěním pomocí spínače výklopu okna. Před plánováním se poraďte s kominíkem. Před uvedením do provozu musí kominický mistr odstranit kapotu a potrubí pro odvod a přívod vzduchu.
- V žádném případě nesmí být kapota připojena ke kouřovodu nebo odtahovému komínu jiných spotřebičů (kotlů, bojlerů, kamen atd.), které jsou v provozu. Rovněž není dovoleno používat komín, který slouží k větrání místností nebo krbů.
- Při napojení na vyřazené kouřovody nebo kouřovody je třeba získat souhlas příslušného kominického mistra.
- Je třeba dodržovat stavební předpisy příslušné země!

## **Bezpečnostní pokyny pro montáž a použití**

- Během provozu kapoty sporáku musí být kovové tukové filtry vždy zasunuty, jinak se v kapotě a v systému odvádění vzduchu mohou hromadit tukové páry.
- U plynových sporáků dbejte na to, aby varné zóny nebyly provozovány bez nádobí. Při otevřeném plynovém plameni může dojít k poškození částí kapoty sporáku stoupajícím žářem.
- Flambování pod kapotou sporáku není povoleno z důvodu nebezpečí požáru. Stoupající plamen může zapálit tuk usazený ve filtru.
- Fritování nebo práce s oleji a tuky pod kapotou sporáku se smí provádět pouze pod stálým dohledem kvůli nebezpečí požáru.
- Jiné práce s otevřeným ohněm nejsou povoleny. Mohly by způsobit požár a poškodit kovové tukové filtry nebo jiné součásti. Jedinou výjimkou je správné používání plynového sporáku.

## **Bezpečnostní pokyny pro údržbu, čištění a péči**

- Při všech údržbových a čisticích pracích vytáhněte síťovou zástrčku nebo vypněte příslušnou pojistku v domovní pojistkové skříni.
- Kapota sporáku se nesmí čistit parním čističem.
- Při nedodržení pokynů k údržbě a čištění hrozí nebezpečí požáru v důsledku usazeného tuku.

## Návod k montáži

Provoz s odsávaným nebo recirkulovaným vzduchem

**V režimu odvádění vzduchu** je nasávaný vzduch čištěn tukovým filtrem a odváděn ven odtahovým potrubím.

**V režimu recirkulace** je nasávaný vzduch čištěn tukovým filtrem a navíc filtrem s aktivním uhlím (volitelné příslušenství). Vzduch se tak vrací do kuchyně vyčištěný. Kapota je z výroby dodávána pro provoz s výfukovým vzduchem. Speciální příslušenství potřebné pro recirkulační provoz si můžete objednat u nás (viz také kapitola "Údržba, čištění a ošetřování").

## Elektrické připojení

**Před provedením elektrického připojení zkontrolujte, zda napětí uvedené na typovém štítku odpovídá stávajícímu napětí v místní síti. Typový štítek se nachází uvnitř kapoty motoru za tukovými filtry.**

Kapota je z výroby dodávána s připojovacím kabelem a zástrčkou. Lze jej připojit k jakékoli řádně instalované a jištěné uzemněné zásuvce 230 V AC, 50 Hz. Jednotka splňuje třídu ochrany 1.

## Další důležité poznámky

Pro dosažení optimálního výkonu větrání a tichého provozního hluku by měl systém odvádění vzduchu včetně nástěnné skříňky odpovídat alespoň průměru dodaného adaptéru, který je již připojen ke skřínce motoru.

Při vedení odtahového potrubí je třeba dodržovat následující pokyny:

- Zvolte krátké, přímé trasy výfukového vzduchu
- Zvolte co nejmenší počet ohybů potrubí
- používejte pouze hladké trubky
- Nedoporučuje se používat výfukové vzduchové boxy a kanály s menším průměrem / průřezem, než je průměr předmontovaného adaptéru.
- ne plastová flexi výfuková hadice použití, protože tento může nepříjemně zvýšit hlučnost proudění vzduchu.
- Při vrtání otvorů pro hmoždinky dbejte na to, aby nedošlo k poškození potrubí vedeného ve stropě (elektřina, plyn, voda)!

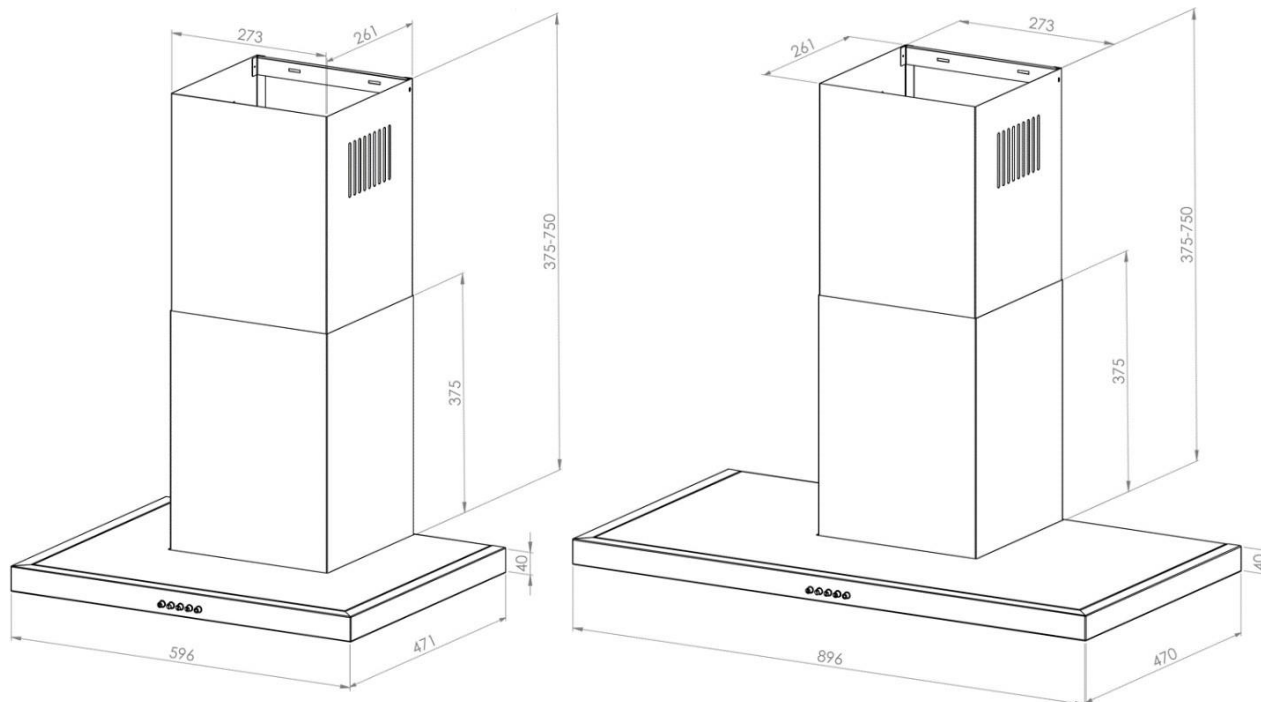
Tento kryt sporáku je určen k montáži na strop. Dodržujte uvedené výkresy a pokyny. Obecně doporučujeme při instalaci používat rukavice, aby se zabránilo otiskům prstů na nerezové oceli.



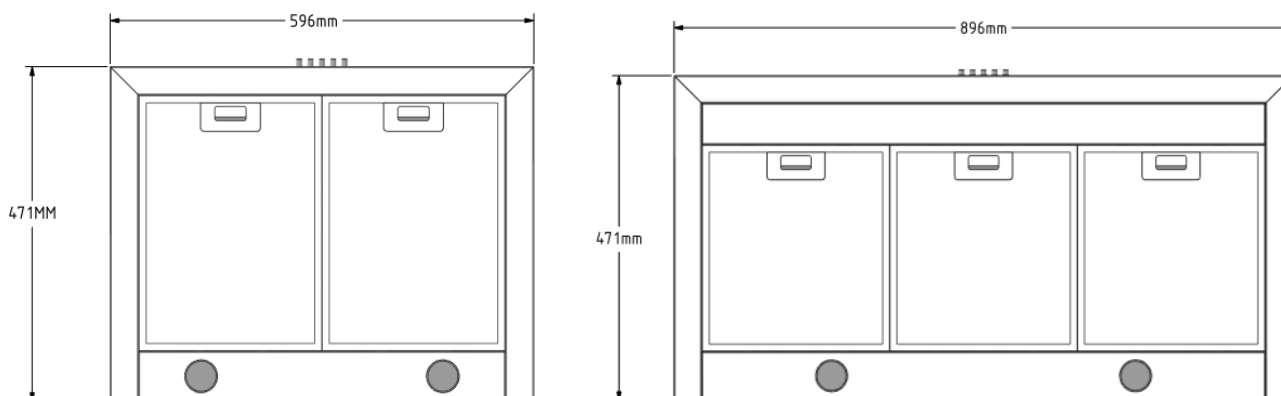
## INSTALACE

Při instalaci krytu varné desky je třeba v závislosti na modelu dodržet minimální výšku 65 cm u elektrických varných desek a minimální výšku 85 cm od varné desky ke spodnímu okraji krytu varné desky u plynových varných desek.

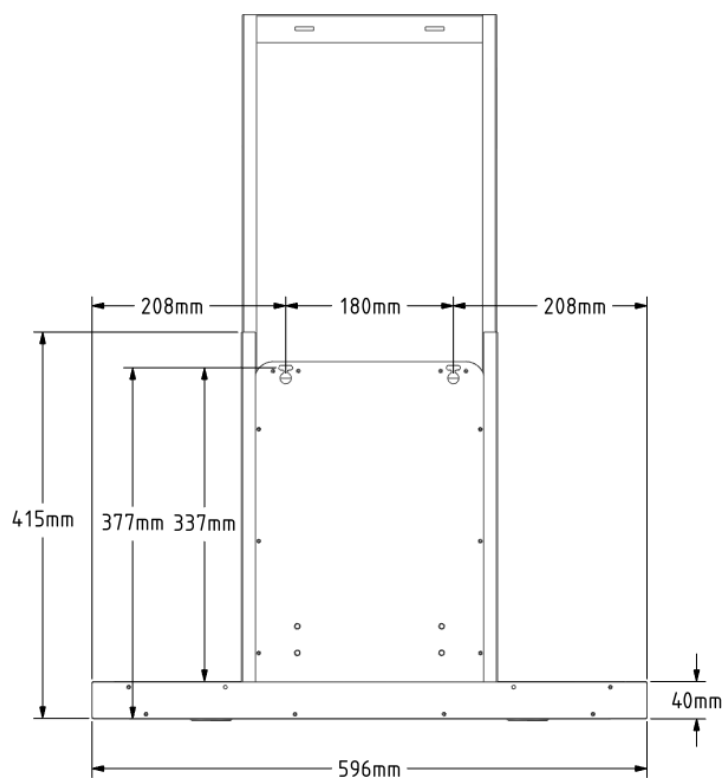
Obr. rozměr výřezu a vnější rozměry výrobku 11054/11055



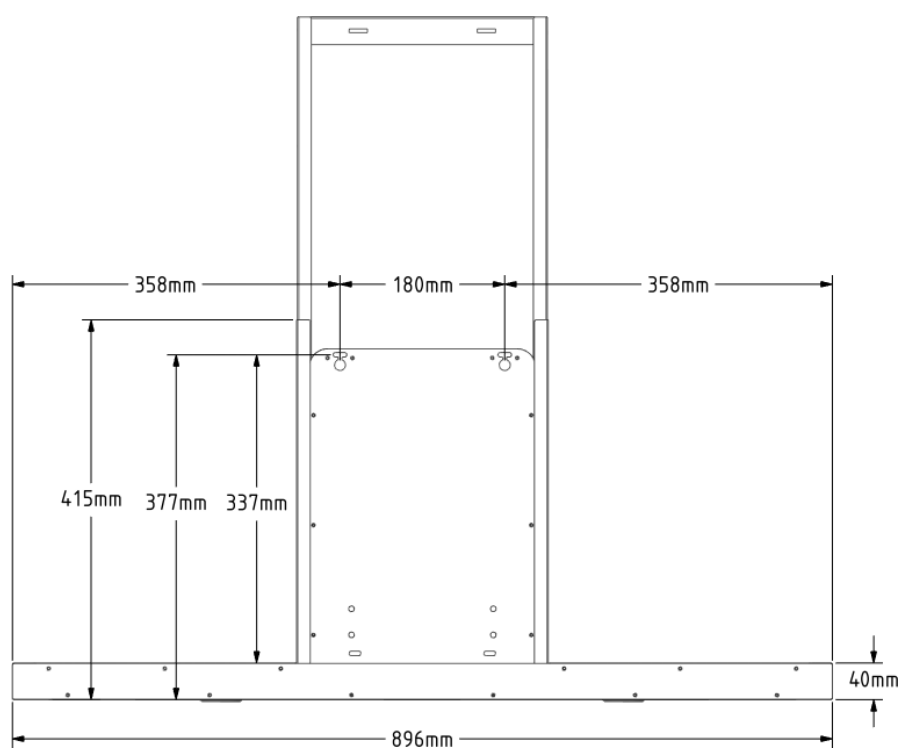
Obr Vnější rozměry výrobku (pohled zdola) 11054/11055



Obr Vnější rozměry výrobku (pohled zezadu) 11054

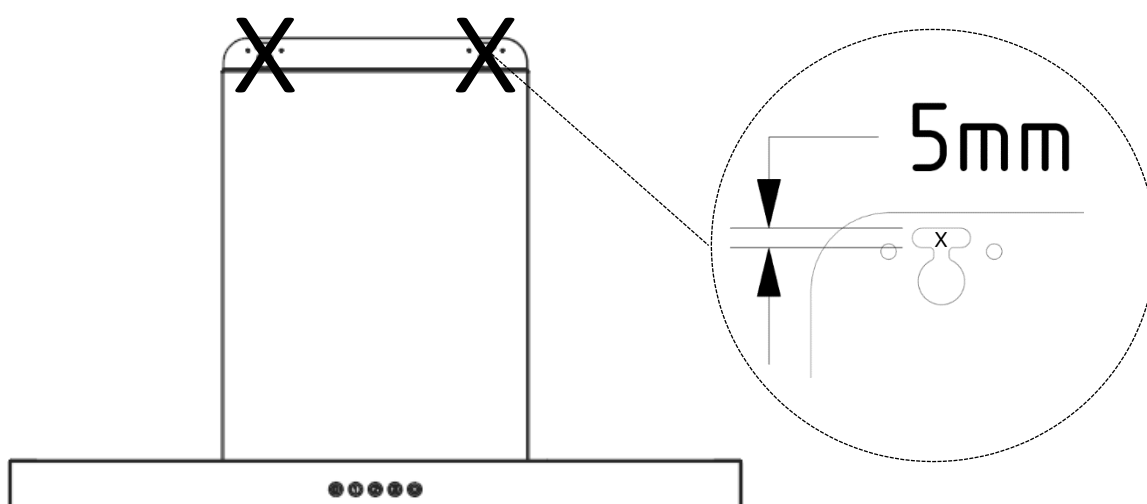


Obr Vnější rozměry výrobku (pohled zezadu) 11055



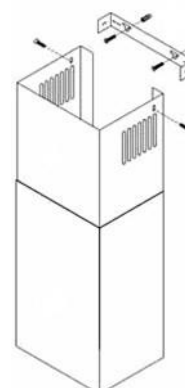
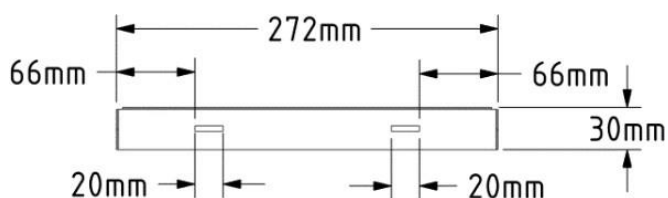
Odstraňte obě komínové šachty a nyní přitlačte kapotu sporáku ke stěně v požadované poloze. V případě potřeby použijte vodováhu k vodorovnému vyrovnání kapoty sporáku. Nyní označte dva otvory v bloku motoru. Dbejte na to, abyste na stěně neoznačovali střed kruhových otvorů, jak je popsáno na náčrtku níže, ale střed otvorů s drážkami, do kterých bude nakonec zavěšena kapota sporáku. Poté opět sejměte kapotu sporáku a vyvrtejte otvory pro hmoždinky ve dvou vyznačených bodech na stěně a přišroubujte/zasunujte dva šrouby, nejlépe s podložkou. Hlava šroubu nebo podložka by měla mít v ideálním případě průměr <math>< 12\text{MM}</math>; v tomto případě můžete nejprve přišroubovat šrouby ke stěně a poté na ně zavěsit kapoty sporáku tak, že hlavu šroubu nebo hlavu s podložkou protáhnete velkým kulatým otvorem a poté šroub utáhnete/vyšroubujete do otvoru s drážkou nahoře.

Obr Umístění otvorů, které je třeba vyznačit na stěně pro montáž



Po montáži kapoty sporáku nasadte na kapotu sporáku komínové šachty. Po umístění základní hřídele (bez otvorů pro výstup vzduchu) vezměte k tomuto účelu dodanou montážní konzolu, umístěte ji a upevněte v požadované výšce, obvykle přímo pod stropem, a připevněte k ní teleskopickou hřídel.

Obr. Rozměry montážní konzoly pro teleskopickou hřídel / montážní komínové hřídele



## PROVOZ kapoty sporáku

Tato kapota se ovládá tlačítky na přední straně. Reaguje na stisknutí příslušného ovládacího tlačítka. Pomocí těchto ovládacích prvků můžete ovládat úroveň výkonu a osvětlení.

Obr. Ovládací panel na kapotě sporáku



- ① **Řízení výkonu**  
Stisknutím tohoto ovládacího tlačítka zapnete kapotu sporáku. Po zapnutí pracuje ventilátor s nejnižším výkonem.
- ② **Řízení výkonu**  
Stisknutím tohoto ovládacího tlačítka se ventilátor zapne na střední výkon.
- ③ **Řízení výkonu**  
Stisknutím tohoto ovládacího tlačítka se ventilátor spustí na nejvyšší výkon.
- ④ **Řízení výkonu**  
Stisknutím tohoto ovládacího tlačítka se ventilátor vypne.
- ⚙️ **Osvětlení**  
Stisknutím tohoto ovládacího tlačítka se osvětlení zapne. Opětovným stisknutím se osvětlení vypne.

## Údržba, čištění a péče

Aby byl zajištěn dlouhodobý výkon spotřebiče, je nutné provádět pravidelnou údržbu krytu sporáku. Pokud je kovový tukový filtr zanesen částicemi tuku a nečistot, funkce spotřebiče je vážně narušena.

Filtr s aktivním uhlím (pouze pro režim recirkulace) by se měl pravidelně vyměňovat. Náhradní uhlíkové filtry si můžete objednat u svého specializovaného prodejce.

**Důležité!** Při všech údržbových a čisticích pracích vytáhněte síťovou zástrčku nebo vypněte příslušnou pojistku v domovní pojistkové skříni.

Kapota sporáku se nesmí čistit parním čističem.

### Bydlení

Všechny povrchy a ovládací prvky čistěte pouze houbovým hadříkem, mycím prostředkem a vodou, protože jsou velmi citlivé na poškrábání a pořezání.

Po vyjmutí kovových tukových filtrů očistěte přístupné kovové plochy uvnitř kapoty sporáku. Dbejte na to, abyste pracovali/čistili s malým množstvím tekutin, zejména uvnitř kapoty sporáku.

Nepoužívejte čisticí prostředky obsahující kyseliny, alkohol nebo rozpouštědla, ani abrazivní čisticí prostředky, jako je drátěnka nebo mléko.

### Tukový filtr

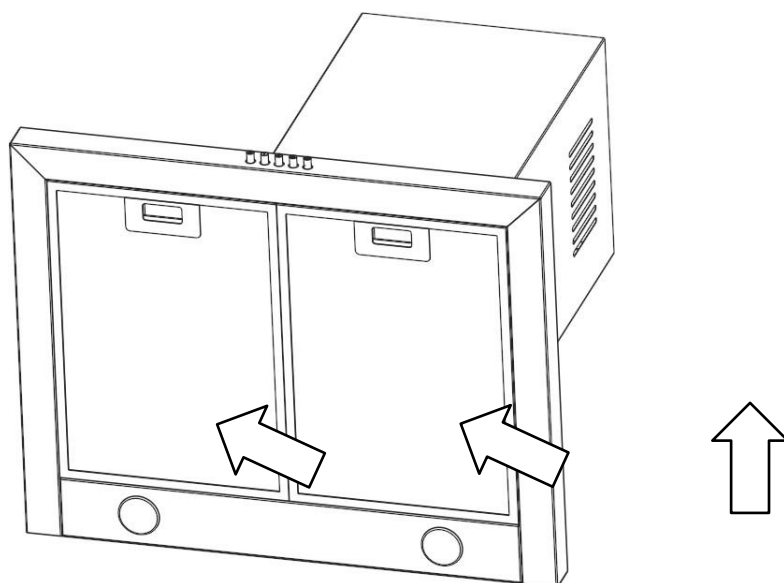
Chcete-li vyjmout tukové filtry, stiskněte rukojeť filtru a vyjměte tukový filtr z kapoty.

Chcete-li vložit tukový filtr, nejprve jej znovu zasuňte a ujistěte se, že jsou dva spodní výstupky přesně zasunuty do dvou otvorů rámu filtru. Stlačte rukojeť, dokud horní část tukového filtru není také zcela usazena v rámu filtru, a poté ji uvolněte.

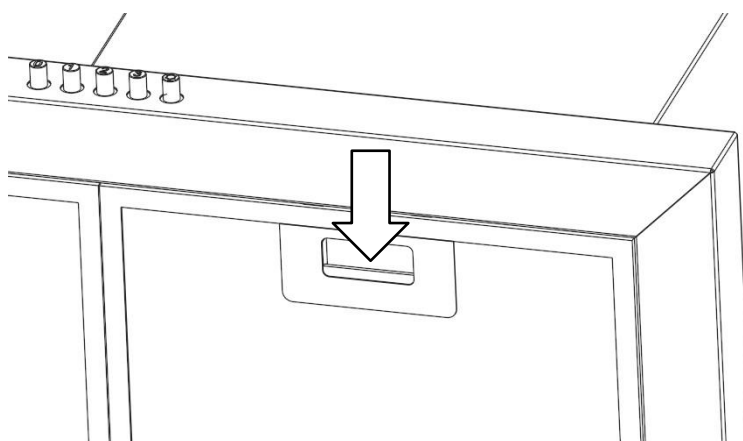
V závislosti na vašich zvyklostech při vaření a smažení byste měli kovové tukové filtry čistit přibližně jednou za čtrnáct dní.

Tukové filtry dobře namočte do horké oplachovací vody, vyčistěte je měkkým kartáčem a poté je dobře opláchněte horkou vodou. V případě potřeby postup opakujte. Tukové filtry lze také mýt v myčce nádobí při běžném programu 55 °C. Z důvodu možného usazování mastnoty na nádobí nebo hromadění zbytků potravin v síťce by se tukové filtry měly čistit odděleně od nádobí a sklenic. Silně zanesené tukové filtry je třeba předem dobře namočit do horké oplachovací vody.

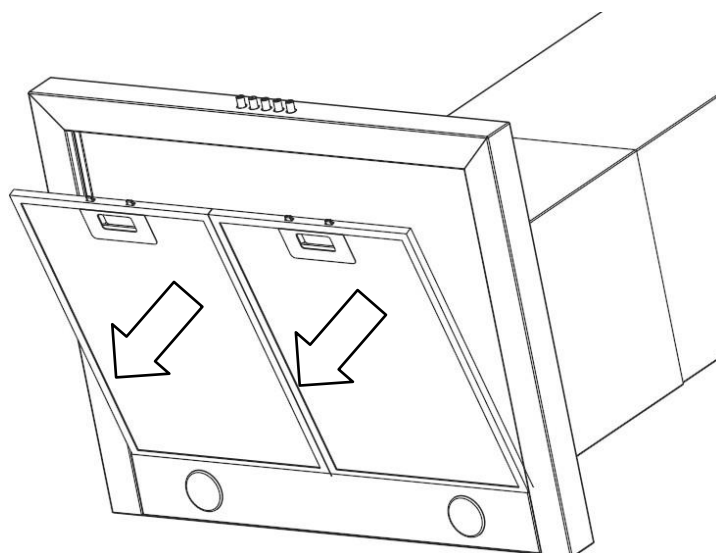
Obr. Pohled na spodní stranu krytu sporáku / Pohled na tukový filtr



Obr. Pohled na spodní stranu krytu sporáku / Pohled na rukojeť tukového filtru



Obr. Pohled na spodní stranu krytu sporáku / vyjmutí tukových filtrů



**Poznámka!** Při čištění tukových filtrů dbejte na to, aby nedošlo k poškození mřížky. Časté čištění nebo používání agresivních čisticích prostředků může způsobit změny barvy kovového povrchu. Nemají žádný vliv na funkci filtru a nejsou důvodem k reklamaci.

Po vyčištění vyměňte suchý tukový filtr.

### **Uhlíkový filtr**

Chcete-li vyjmout filtr s aktivním uhlím, vyjměte tukové filtry a našroubujte dvě kazety s filtrem s aktivním uhlím na obě strany motoru. Poté znovu vložte tukové filtry.

Na stránkách filtr s aktivním uhlím by měl být podle přibližně. 6-12 měsíců, na podle použít je třeba vyměnit kapotu sporáku.

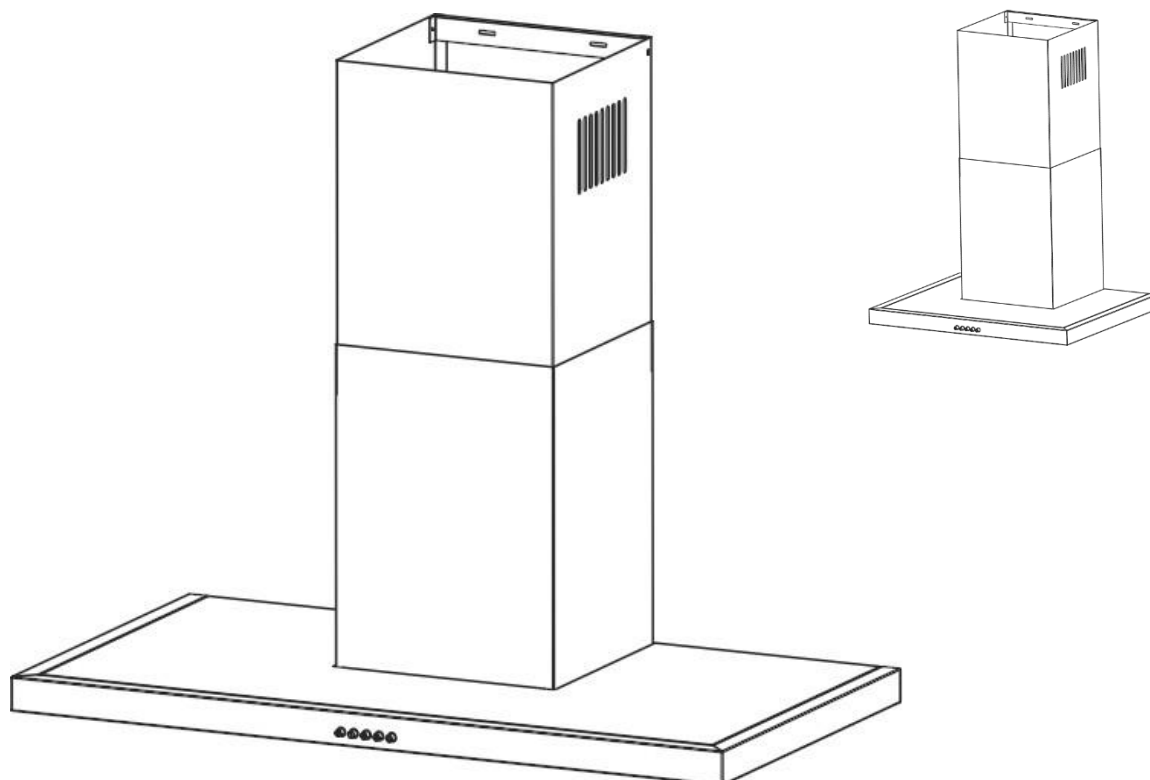
Intervaly čištění a výměny by se měly obecně dodržovat, aby se mastné páry nemohly srážet na stěnách kuchyně a nábytku.

Pokud se tukový filtr v režimu recirkulace pravidelně nečistí, uhelný filtr se také rychleji zanáší a spotřebič ztrácí svou funkčnost.





## Használati utasítás



**solido** by iadc

---

**Solido T-Line 100460 60 cm / 11054**  
**Solido T-Line 100490 90 cm / 11055**

# TARTALOMJEGYZÉK

## Általános

Tartalomjegyzék	2
A készülék adatai	3

<b>Biztonsági utasítások</b>	<b>4</b>
------------------------------	----------

## Telepítés

Összeszerelési útmutató	6
Telepítés	7
Falra szerelés	7
A kéményaknák beépítése	9

## Művelet

Művelet	10
Teljesítményszabályozás	10
A világítás be/ki kapcsolása	10

## Karbantartás, tisztítás és gondozás

Lakhatás	11
Zsírszűrő	11
A zsírszűrők eltávolítása	12
Szénszűrő	13

**Kérjük, vegye**



**figyelembe:**

Ahhoz, hogy ügyfélszolgálatunk gondosan előkészíthesse a javításokat és biztosíthassa a szükséges pótalkatrészeket, az alábbi információkra van szükségünk az ügyfélszolgálati kéressel együtt:

1. Az Ön pontos címe
2. Az Ön telefon- és adott esetben faxszáma
3. Mikor látogathatja meg Önt az ügyfélszolgálat?
4. Az egység pontos megnevezése:  
Mod. és F.-Nr. (lásd a típustáblát és/vagy a vásárlási bizonylatot)

Modellmegjelölés: .....

Sorszám: .....

solido by iadc	
Model	
Motor	
Lamps	
Power	
Voltage	
Air Flow	
Motor Out Ø	
Serial No.:	
 	

5. A vásárlás dátuma
6. A probléma vagy a szolgáltatási igény pontos leírása

Kérjük, hogy a vásárlást igazoló bizonylatot is készítse elő.

Így segít nekünk abban, hogy elkerüljük a felesleges időt és költségeket, és hatékonyabban dolgozhassunk az Ön érdekében.

## **Biztonsági utasítások**

Ez a készülék megfelel a vonatkozó biztonsági előírásoknak. A nem megfelelő használat személyi és anyagi károkat okozhat.

Kérjük, használat és összeszerelés előtt figyelmesen olvassa el ezeket az utasításokat. Fontos információkat és tippeket tartalmaz az összeszereléssel, biztonsággal és karbantartással kapcsolatban.

### **A szerkezeti követelményekre vonatkozó megjegyzések**

Ha a főzőháztetőt elszívó üzemmódban használja, a következő utasításokat kell betartani:

- A nyitott kandalló nélküli konyhákban/szobákban legalább a helyiség levegőellátását úgy kell megoldani, hogy ebben a helyiségben ne legyen negatív nyomás, és a motorháztető jól működjön.
- **Fontos!** A nyitott kandallóval rendelkező konyhákban/helyiségekben, pl. cserépkályhák, szenes kályhák, kandallók stb. mindig gondoskodni kell a megfelelő friss levegő beáramlásáról. A legjobb módja ennek egy elszívó- és befúvólevegő fali doboz, vagy egy ablakbillentő kapcsolóval történő rögzítés. A tervezés előtt egyeztessen a kéményseprővel. Az üzembe helyezés előtt a kéményseprőmesternek el kell távolítania a motorháztetőt, valamint az elszívó- és a befúvólevegő-csőveket.
- A motorháztető semmilyen körülmények között nem csatlakoztatható más működő készülékek (kazánok, kazánok, kályhák stb.) füstelvezetőjéhez vagy elszívókéményéhez. Tilos továbbá olyan kéményt használni, amely helyiségek vagy kandallók szellőztetését szolgálja.
- A használaton kívüli füst- vagy füstelvezető kéményekhez való csatlakozáshoz be kell szerezni a felelős kéményseprőmester jóváhagyását.
- Az adott ország építési előírásait be kell tartani!

## **Összeszerelési és használati biztonsági utasítások**

- A tűzhely motorháztetőjének működése során a fém zsírszűrőket mindig be kell helyezni, különben zsírgőz képződhet a motorháztetőben és az elszívó légrendszerben.
- Gáztűzhelyeknél ügyeljen arra, hogy a főzőzónák ne működjenek főzőedények nélkül. Nyílt gázlángok esetén a tűzhely motorháztető részei megsérülhetnek a felszálló hő hatására.
- A tűzveszély miatt a tűzhely motorháztetője alatt nem szabad flambírozni. A felcsapó láng meggyújthatja a szűrőben lerakódott zsírt.
- A tűzveszély miatt csak állandó felügyelet mellett szabad olajjal vagy zsiradékkal sütni vagy a tűzhely motorháztetője alatt dolgozni.
- Egyéb nyílt lánggal végzett munka nem megengedett. Tűzet okozhatnak, és károsíthatják a fém zsírszűrőket vagy más alkatrészeket. Az egyetlen kivétel a gáztűzhely megfelelő használata.

## **Biztonsági utasítások a karbantartáshoz, tisztításhoz és ápoláshoz**

- Minden karbantartási és tisztítási munkához húzza ki a hálózati dugót, vagy kapcsolja ki a ház biztosítékszekrényében lévő megfelelő biztosítékot.
- A tűzhely motorháztetőjét nem szabad gőztisztítóval tisztítani.
- A karbantartási és tisztítási utasítások be nem tartása esetén fennáll a zsírlerakódások miatti tűzveszély.

## Összeszerelési útmutató

Elszívott levegő vagy keringetett levegő üzemmód

**Elszívó üzemmódban** a beszívott levegőt a zsírszűrő megtisztítja, és egy elszívó légcsatornán keresztül kivezeti a szabadba.

**Visszavezetési üzemmódban** a beszívott levegőt a zsírszűrő és ezen felül egy aktív szén szűrő (opcionális tartozék) tisztítja. A levegő így tisztított állapotban kerül vissza a konyhába.

A motorháztetőt gyárilag kipufogógáz üzemmódban szállítják. A recirkulációs működéshez szükséges speciális tartozékok megrendelhetők tőlünk (lásd még a "Karbantartás, tisztítás és ápolás" című fejezetet).

## Elektromos csatlakozás

**Az elektromos csatlakoztatás előtt ellenőrizze, hogy a típustáblán feltüntetett feszültség megfelel-e a helyi hálózati feszültségnek. A típustábla a motorháztető belsejében, a zsírszűrők mögött található.**

A motorháztetőt gyárilag csatlakozókábelrel és dugóval együtt szállítják. Bármely megfelelően beszerelt és biztosítókkal ellátott 230 V AC, 50 Hz-es földelt aljzathoz csatlakoztatható.

A készülék megfelel az 1. védelmi osztálynak.

## Egyéb fontos megjegyzések

Az optimális szellőzési teljesítmény és a csendes üzemzaj elérése érdekében a fali dobozt is tartalmazó elszívólevegő-rendszernek legalább a mellékelt és a motoros dobozhoz már csatlakoztatott adapter átmérőjének kell megfelelnie.

Az elszívó légcsatorna elvezetésénél a következőket kell betartani:

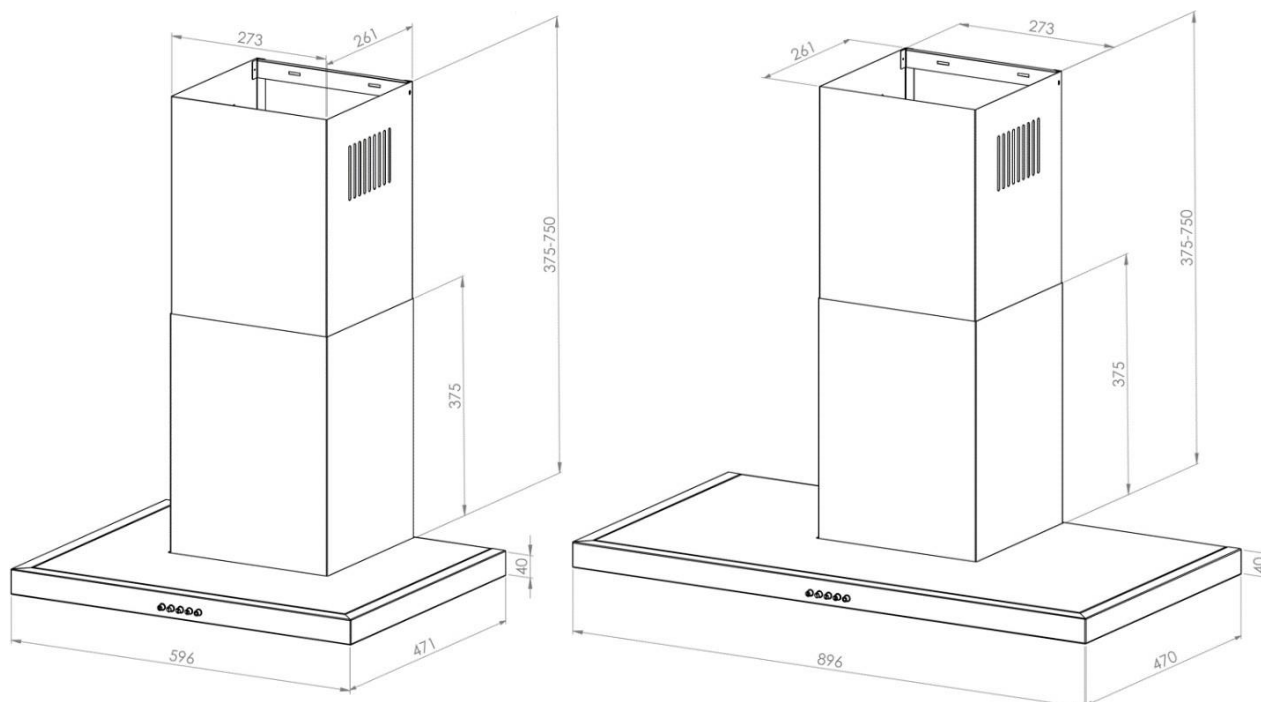
- Válasszon rövid, egyenes kipufogógáz útvonalakat
- Válasszon minél kevesebb csőszakaszt
- csak sima csöveket használjon
- Az előre összeszerelt adapternél kisebb átmérőjű/keresztmetszetű kipufogódobozok és -csatornák nem ajánlottak.
- nincs műanyag hajlékony kipufogócső használat, mert ez kellemetlenül növelheti a légáramlás zaját.
- A dübelfuratok fúrásakor ügyeljen arra, hogy a mennyezetben futó csövek (villany, gáz, víz) ne sérüljenek meg!

Ez a főzőfűlke a mennyezetre történő felszerelésre szolgál. Kérjük, tartsa be a felsorolt rajzokat és utasításokat. Általában javasoljuk, hogy a szerelés során használjon kesztyűt, hogy elkerülje az ujjlenyomatokat a rozsdamentes acélon.

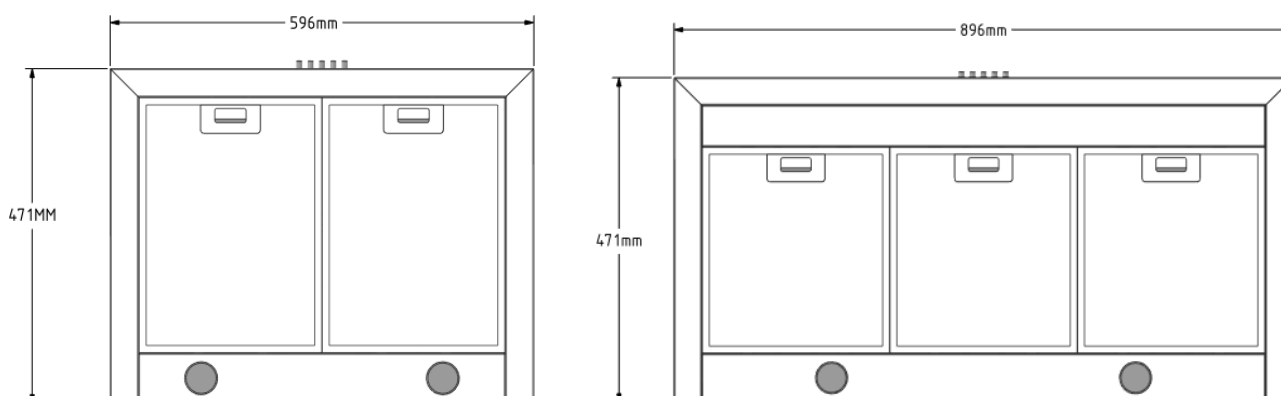
## BEÁLLÍTÁS

A főzőlap felszerelésekor a modelltől függően elektromos főzőlapok esetében legalább 65 cm magasságot kell betartani, gázfőzőlapok esetében pedig a főzőlaptól a főzőlap alsó széléig legalább 85 cm magasságot.

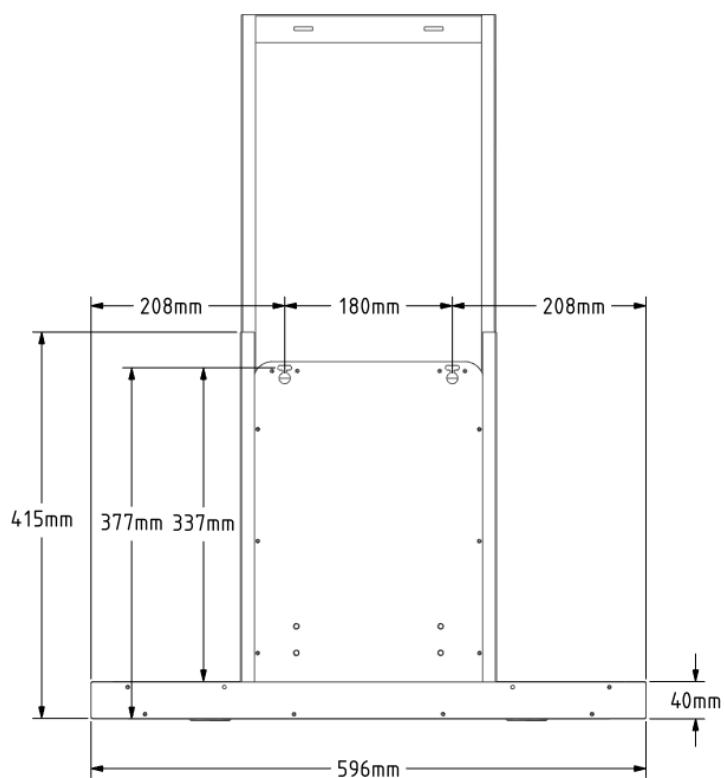
Ábra kivágási méret és a termék külső méretei 11054/11055



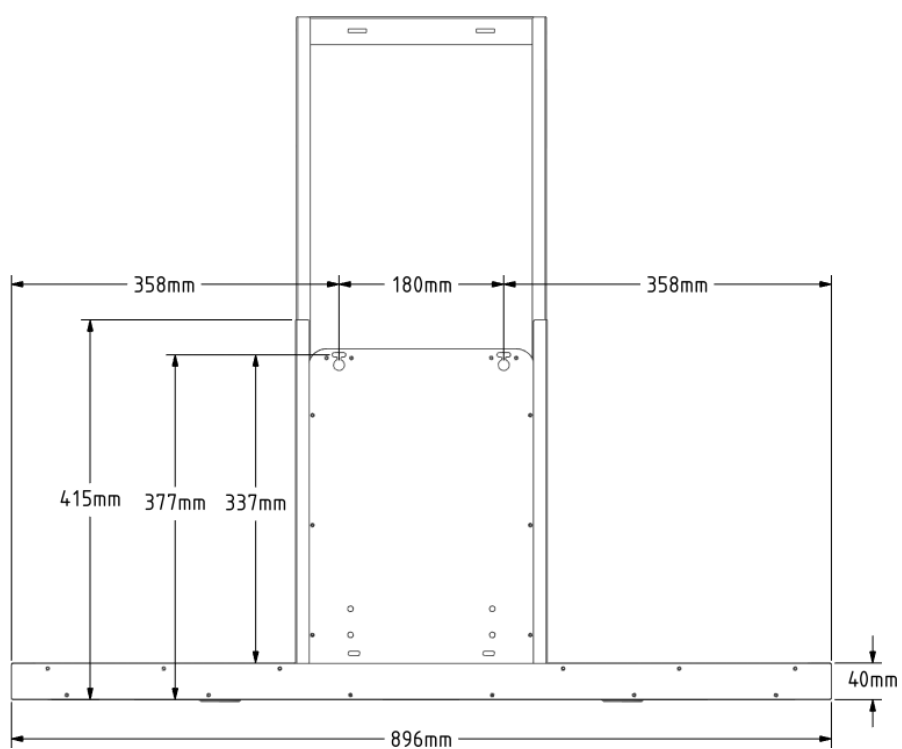
Ábra A termék külső méretei (alsó nézet) 11054/11055



Ábra A termék külső méretei (hátnézeti) 11054



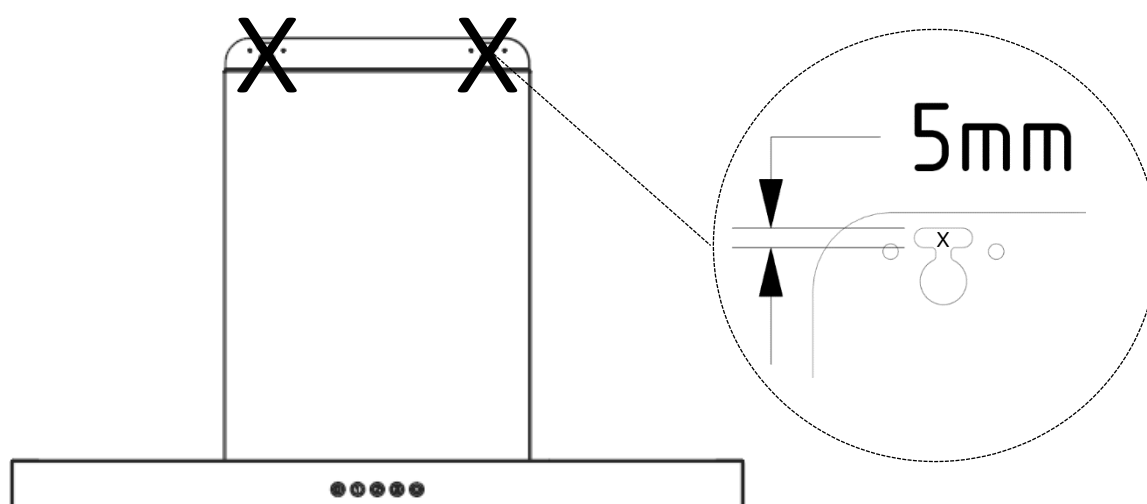
Ábra A termék külső méretei (hátnézeti) 11055





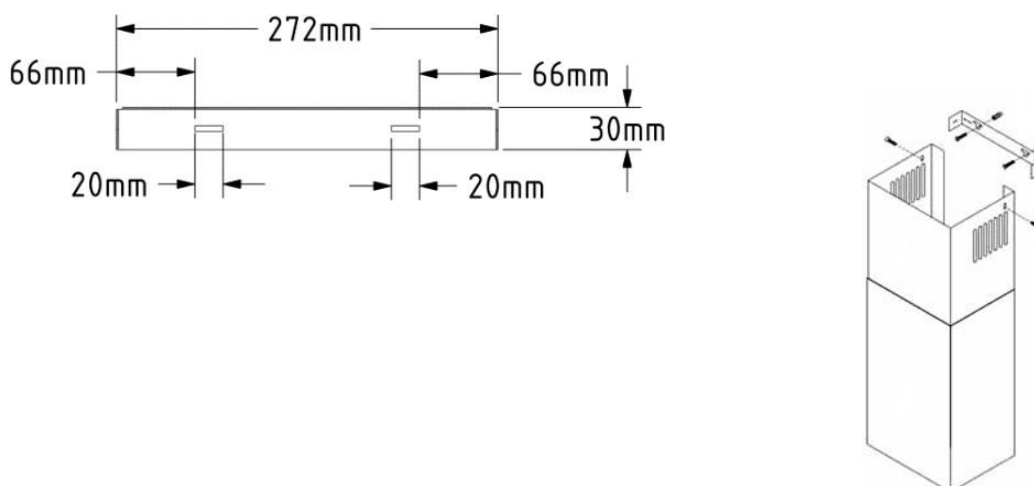
Távolítsa el a két kéménytengelyt, és most nyomja a tűzhely motorháztetőjét a falhoz, a kívánt pozícióban. Ha szükséges, vízmértékkel igazítsa vízszintesen a főzőfedelelet. Jelölje be a motorblokk két furatát. Ügyeljen arra, hogy ne a falon lévő kör alakú lyukak közepét jelölje meg, ahogy az alábbi vázlaton látható, hanem a résfuratok közepét, ahová a főzőfülke végül a csavarokba fog lógni. Ezután vegye le ismét a tűzhely főfedelét, és fúrja ki a fali dugók lyukait a fal két megjelölt pontján, és csavarozzon fel/helyezzen be két csavart, ideális esetben egy alátétcsavarral. A csavarfej vagy az alátét átmérője ideális esetben <math>< 12\text{MM}</math>; ebben az esetben először a csavarokat a falhoz csavarozhatja, majd a főzőfülkéket rájuk akaszthatja úgy, hogy a csavarfejet vagy a fejet az alátéttel együtt átvezeti a nagy kerek lyukon, majd a csavart a fenti hornyos lyukhoz húzza/csavarozza.

Ábra A falon a felszereléshez jelölendő furatok helyzete



Miután a tűzhely motorháztetőjét felszerelte, helyezze a kéménytengelyeket a tűzhely motorháztetőjére. Miután elhelyezte az alaptengelyt (a légkivezető nyílások nélkül), vegye az erre a célra biztosított rögzítő konzolt, helyezze el és rögzítse a kívánt magasságban, általában közvetlenül a mennyezet alatt, és rögzítse hozzá a teleszkópos tengelyt.

Ábra A teleszkópos tengelyhez való rögzítő konzol méretei / kéményaknák rögzítése



## A tűzhely motorháztetőjének működtetése

Ez a főzőfedél az elülső oldalon található nyomógombokkal vezérelhető. A megfelelő vezérlőgomb megnyomásakor reagál. Ezekkel a vezérlőkkel szabályozhatja a teljesítményszinteket és a világítást.

Ábra: A főzőfedélen lévő kezelőpanel



- ① **Teljesítményszabályozás**  
Ennek a vezérlőgombnak a megnyomásával kapcsolja be a tűzhely motorháztetőjét. Bekapcsolás után a ventilátor a legalacsonyabb teljesítményszinten működik.
- ② **Teljesítményszabályozás**  
Ennek a vezérlőgombnak a megnyomásával a ventilátor közepes teljesítményszinten működik.
- ③ **Teljesítményszabályozás**  
Ennek a vezérlőgombnak a megnyomásával a ventilátor a legnagyobb teljesítményszinten működik.
- ④ **Teljesítményszabályozás**  
Ennek a vezérlőgombnak a megnyomásával a ventilátor kikapcsol.
- ⚙️ **Világítás**  
Ennek a vezérlőgombnak a megnyomásával kapcsolja be a világítást. Újbóli megnyomása kikapcsolja a világítást.

## Karbantartás, tisztítás és gondozás

A tűzhely motorháztetőjének rendszeres karbantartása elengedhetetlen a készülék hosszú távú teljesítményének biztosítása érdekében. Ha a fém zsírszűrő eltömődik zsír- és szennyeződésrészecskékkel, a készülék működése súlyosan károsodik.

Az aktívszén-szűrőt (csak keringtető üzemmódban) rendszeresen cserélni kell. Csere faszén-szűrőket szakkereskedőjétől rendelhet.

**Fontos!** Minden karbantartási és tisztítási munkához húzza ki a hálózati dugót, vagy kapcsolja ki a megfelelő biztosítékot a ház biztosítékszekrényében.

A tűzhely motorháztetőjét nem szabad gőztisztítóval tisztítani.

### Lakhatás

Minden felületet és kezelőszervet csak szivacsos ruhával, mosogatószerrel és vízzel tisztítson meg, mivel nagyon érzékenyek a karcolásokra és vágásokra.

A fém zsírszűrők eltávolítása után tisztítsa meg a hozzáférhető fémfelületeket a főzőfedél belsejében. Ügyeljen arra, hogy kevés folyadékkal dolgozzon/tisztítson, különösen a tűzhely motorháztetőjének belsejében.

Ne használjon savakat, alkoholt vagy oldószereket tartalmazó tisztítószereket, illetve súrolószereket, például súrolóport vagy tejet.

### Zsírszűrő

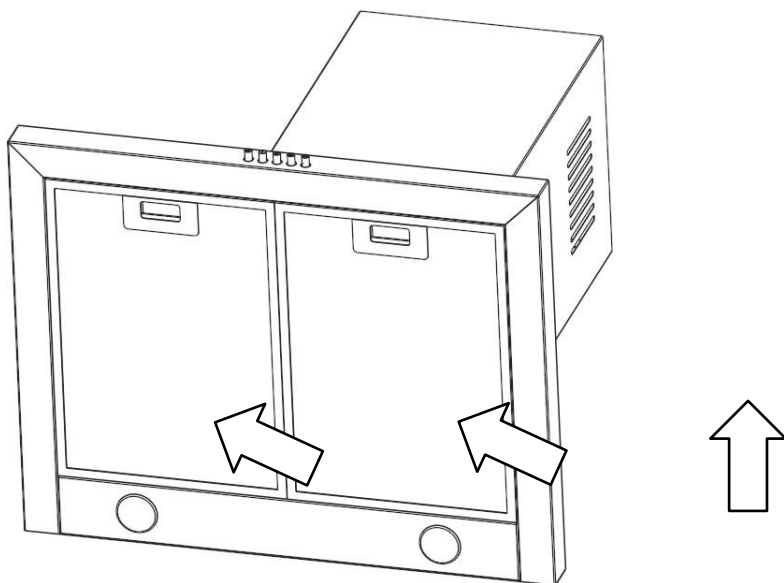
A zsírszűrők eltávolításához nyomja le a szűrő fogantyúját, és vegye le a zsírszűrőt a motorházfedélről.

A zsírszűrő behelyezéséhez először helyezze vissza, ügyelve arra, hogy a két alsó fül pontosan a szűrőkeret két furatába illeszkedjen. Nyomja le a fogantyút addig, amíg a zsírszűrő felső része is teljesen be nem ül a szűrőkeretbe, majd engedje el.

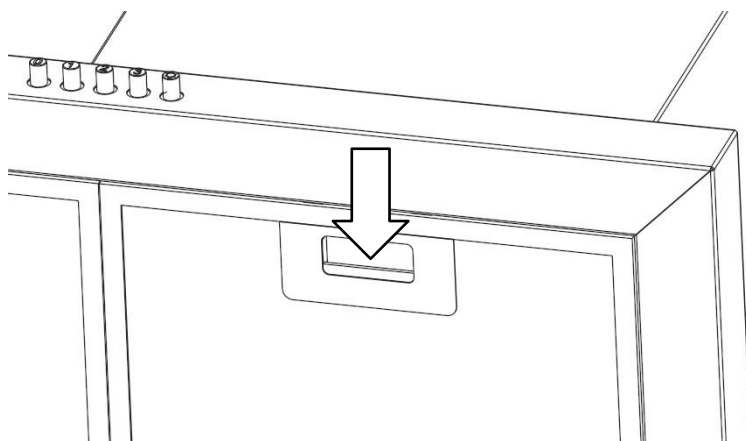
A főzési és sütési szokásaitól függően körülbelül kéthetente meg kell tisztítani a fém zsírszűrőket.

A zsírszűrőket áztassa be jól forró öblítővízbe, puha kefével tisztítsa meg őket, majd öblítse ki jól forró vízzel. Ismétlje meg a folyamatot, ha szükséges. A zsírszűrők mosogatógépben is tisztíthatók normál 55 °C-os programmal. Az edényeken esetlegesen lerakódó zsiradék vagy a hálóban felhalmozódó ételmaradékok miatt a zsírszűrőket az edényektől és poharaktól elkülönítve kell tisztítani. Az erősen eltömődött zsírszűrőket előzetesen forró öblítővízben jól be kell áztatni.

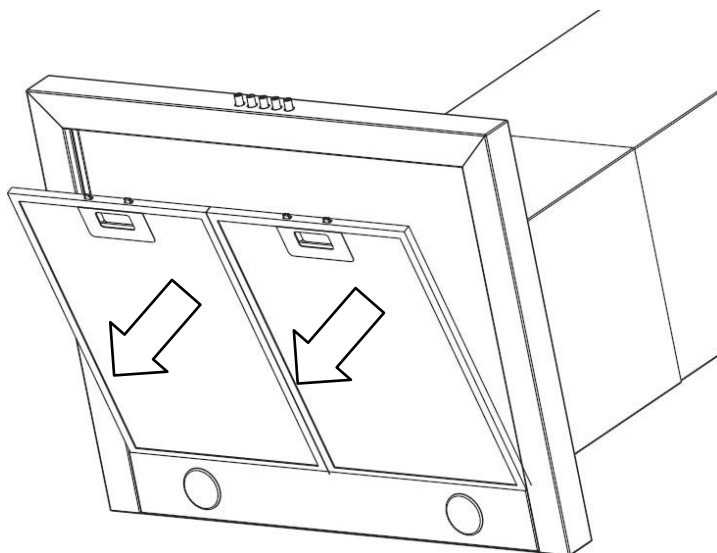
Ábra A főzőfedél aljának nézete / A zsírszűrő nézete



Ábra A főzőfedél aljának nézete / A zsírszűrő fogantyú rúdjának nézete



Ábra A főzőfedél aljának nézete / a zsírszűrők eltávolítása



**Megjegyzés!** A zsírszűrők tisztításakor ügyeljen arra, hogy a rács ne sérüljön meg. A gyakori tisztítás vagy az agresszív tisztítószer használata a fémfelület színének megváltozását okozhatja. Ezek nem befolyásolják a szűrő működését, és nem adnak okot panaszra.

Tisztítás után cserélje ki a száraz zsírszűrőt.

## Szénszűrő

Az aktív szénszűrő eltávolításához távolítsa el a zsírszűrőket, és csavarja a két faszénszűrő kazettát a motor két oldalára. Ezután helyezze vissza a zsírszűrőket.

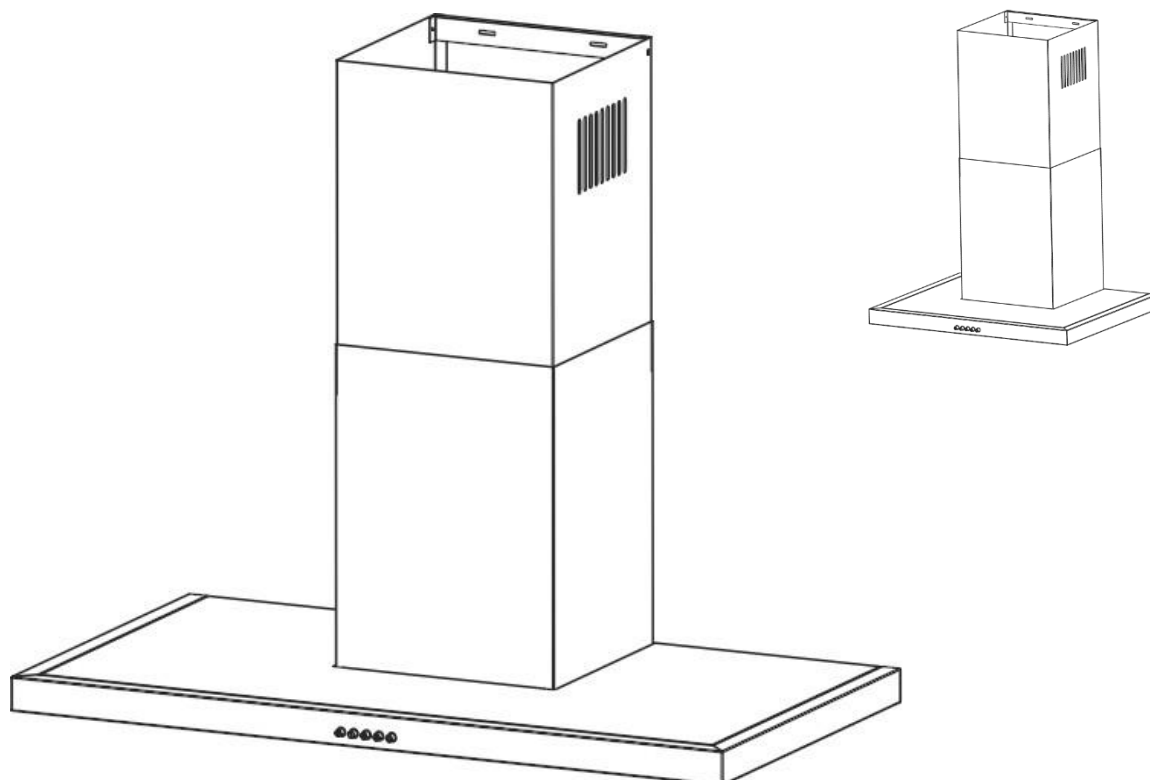
A aktív szénes szűrő legyen a kb. 6-12 hónapok, per a használja a címet a tűzhely motorháztetőjét ki kell cserélni.

A tisztítási és csereintervallumokat általában be kell tartani, hogy a zsírgőz ne tudjon a konyhai falakon és bútorokon kondenzálódni.

Ha a zsírszűrőt keringtető üzemmódban nem tisztítja rendszeresen, a faszénszűrő is gyorsabban eltömődik, és a készülék elveszíti a működését.



## Návod na obsluhu



**solido** by iadc

---

**Solido T-Line 100460 60 cm / 11054**  
**Solido T-Line 100490 90 cm / 11055**

## OBSAH

<b>Všeobecné</b>	
Obsah	2
Údaje o vašom zariadení	3
<b>Bezpečnostné pokyny</b>	4
<b>Inštalácia</b>	
Návod na montáž	6
Inštalácia	7
Montáž na stenu	7
Montáž komínových šácht	9
<b>Operácia</b>	
Operácia	10
Ovládanie napájania	10
Zapnutie/vypnutie osvetlenia	10
<b>Údržba, čistenie a starostlivosť</b>	
Bývanie	11
Tukový filter	11
Demontáž tukových filtrov	12
Uhlíkový filter	13






## Upozornenie:

Aby náš zákaznícky servis mohol starostlivo pripraviť opravu a poskytnúť potrebné náhradné diely, potrebujeme k vašej požiadavke na zákaznícky servis nasledujúce informácie:

1. Vaša presná adresa
2. Vaše telefónne a prípadne faxové číslo
3. Kedy vás môže navštíviť zákaznícky servis?
4. Presné označenie jednotky:  
Mod. a F.-Nr. (pozri typový štítok a/alebo doklad o kúpe)

Označenie modelu: .....

Sériové číslo: .....

	
Model	
Motor	
Lamps	
Power	
Voltage	
Air Flow	
Motor Out Ø	
Serial No.:	
 	

5. Dátum nákupu
6. Presný opis problému alebo vašej žiadosti o službu

Pripravte si aj doklad o kúpe.

Pomôžete nám tak vyhnúť sa zbytočným časovým a finančným nákladom a zároveň pracovať pre vás efektívnejšie.

## Bezpečnostné pokyny

Tento spotrebič spĺňa platné bezpečnostné predpisy. Nesprávne používanie môže viesť k poškodeniu osôb a majetku.

Pred použitím a montážou si pozorne prečítajte tieto pokyny. Obsahuje dôležité informácie a tipy týkajúce sa montáže, bezpečnosti a údržby.

### Poznámky ku konštrukčným požiadavkám

Pri používaní krytu sporáka v režime odsávania vzduchu je potrebné dodržiavať nasledujúce pokyny:

- V kuchyniach/miestnostiach bez otvoreného krbu by mal byť prívod vzduchu do miestnosti vytvorený aspoň tak, aby v nej nevznikal podtlak a kapota mohla dobre fungovať.
- **Dôležité!** V kuchyniach/miestnostiach s otvoreným ohniskom, napr. kachľové pece, pece na uhlie, krby atď., musí byť vždy zabezpečený dostatočný prívod čerstvého vzduchu. Najlepšie je to dosiahnuť pomocou nástennej skrinky na odvod a prívod vzduchu alebo zabezpečením pomocou spínača výklopu okna. Pred plánovaním sa poraďte s kominárom. Pred uvedením do prevádzky musí kominársky majster odstrániť kapotu, ako aj potrubie na odvod a prívod vzduchu.
- Kapota nesmie byť v žiadnom prípade napojená na dymovod alebo odťahový komín iných spotrebičov (kotlov, bojlerov, kachlí atď.), ktoré sú v prevádzke. Takisto nie je povolené používať komín, ktorý slúži na vetranie miestností alebo krbov.
- Pri pripájaní na vyradené dymové alebo komínové telesá je potrebné získať súhlas zodpovedného kominárskeho majstra.
- Je potrebné dodržiavať stavebné predpisy príslušnej krajiny!

## Bezpečnostné pokyny na montáž a používanie

- Počas prevádzky kapoty sporáka musia byť kovové tukové filtre vždy vložené, inak sa v kapote a v systéme odvodu vzduchu môžu hromadiť tukové výpary.
- Pri plynových sporákoch dbajte na to, aby sa varné zóny nepoužívali bez varného riadu. Pri otvorenom plynovom plameni sa môžu časti krytu sporáka poškodiť stúpajúcim teplom.
- Flambovanie pod krytom sporáka nie je povolené z dôvodu nebezpečenstva požiaru. Stúpajúci plameň môže zapáliť tuk usadený vo filtri.
- Fritovanie alebo práca s olejmi a tukmi pod kapotou sporáka sa smie vykonávať len pod stálym dohľadom kvôli riziku požiaru.
- Iné práce s otvoreným ohňom nie sú povolené. Mohli by spôsobiť požiar a poškodiť kovové tukové filtre alebo iné časti. Jedinou výnimkou je správne používanie plynového sporáka.

## Bezpečnostné pokyny na údržbu, čistenie a starostlivosť

- Pri všetkých údržbárskych a čistiacich prácach vyťahnite sieťovú zástrčku alebo vypnite príslušnú poistku v domovej poistkovej skrini.
- Kapota variča sa nesmie čistiť parným čističom.
- Pri nedodržaní pokynov na údržbu a čistenie hrozí nebezpečenstvo požiaru v dôsledku usadeného tuku.

## Návod na montáž

Prevádzka s odsávaným alebo recirkulovaným vzduchom

**V režime odvádzaného vzduchu** sa nasávaný vzduch čistí tukovým filtrom a odvádza sa von cez odvádzacie potrubie.

**V režime recirkulácie** sa nasávaný vzduch čistí tukovým filtrom a dodatočne filtrom s aktívnym uhlím (voliteľné príslušenstvo). Vzduch sa tak vracia do kuchyne vyčistený.

Kapota je z výroby dodávaná na prevádzku s výfukovým vzduchom. Špeciálne príslušenstvo potrebné na prevádzku recirkulácie si môžete objednať u nás (pozri tiež kapitolu "Údržba, čistenie a starostlivosť").

## Elektrické pripojenie

**Pred elektrickým pripojením skontrolujte, či napätie uvedené na typovom štítku zodpovedá existujúcemu miestnemu sieťovému napätiu. Typový štítok sa nachádza vo vnútri kapoty za tukovými filtrami.**

Kapota sa z výroby dodáva s pripojovacím káblom a zástrčkou. Môže byť pripojený k akejkoľvek správne nainštalovanej a poistenej uzemnenej zásuvke 230 V AC, 50 Hz. Jednotka spĺňa triedu ochrany 1.

## Ďalšie dôležité poznámky

Na dosiahnutie optimálneho výkonu vetrania a tichej prevádzky by mal systém odsávania vzduchu vrátane nástennej skrinky zodpovedať minimálne priemeru dodaného adaptéra, ktorý je už pripojený k motorovej skrinke.

Pri vedení výfukového potrubia by ste mali dodržiavať nasledujúce pokyny:

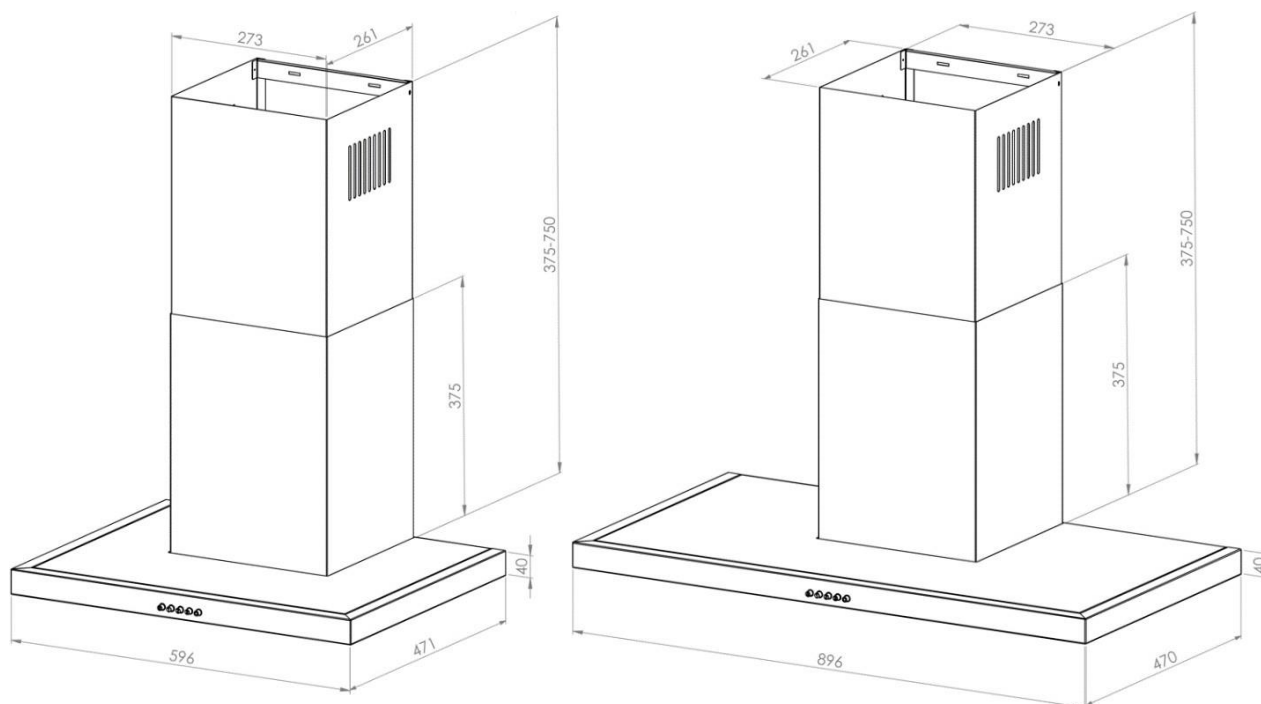
- Vyberte krátke, priame trasy výfukového vzduchu
- Vyberte si čo najmenej ohybov potrubia
- používajte iba hladké rúrky
- Neodporúča sa používať výfukové vzduchové boxy a kanály s menším priemerom/prierezom, ako je priemer/prierez predmontovaného adaptéra.
- nie plastová flexi výfuková hadica použitie, pretože tento môže neprijemne zvýšiť hluk prúdenia vzduchu.
- Pri vŕtaní otvorov pre hmoždinky dbajte na to, aby nedošlo k poškodeniu potrubia vedeného v strope (elektrina, plyn, voda)!

Tento kryt sporáka je určený na montáž na strop. Dodržiavajte uvedené výkresy a pokyny. Počas inštalácie všeobecne odporúčame používať rukavice, aby ste sa vyhli odtlačkom prstov na nehrdzavejúcej oceli.

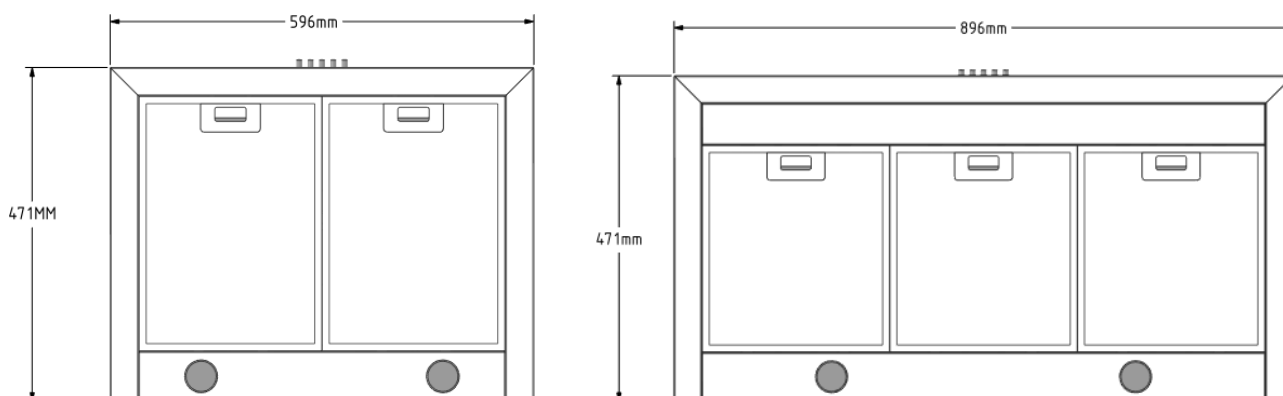
## INŠTALÁCIA

Pri inštalácii krytu varnej dosky by sa v závislosti od modelu mala dodržať minimálna výška 65 cm pri elektrických varných doskách a minimálna výška 85 cm od varnej dosky po spodný okraj krytu varnej dosky pri plynových varných doskách.

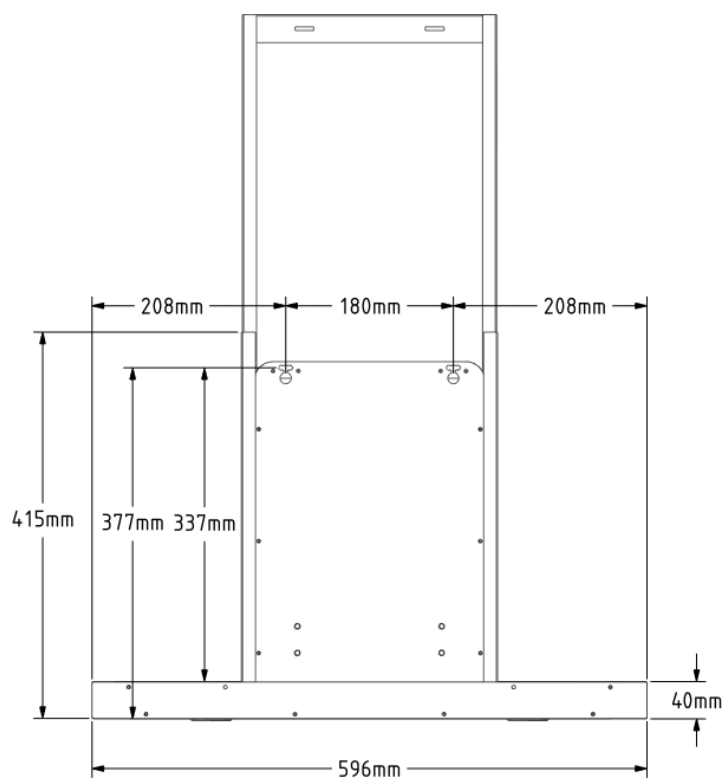
Obr. rozmery výrezu a vonkajšie rozmery výrobku 11054/11055



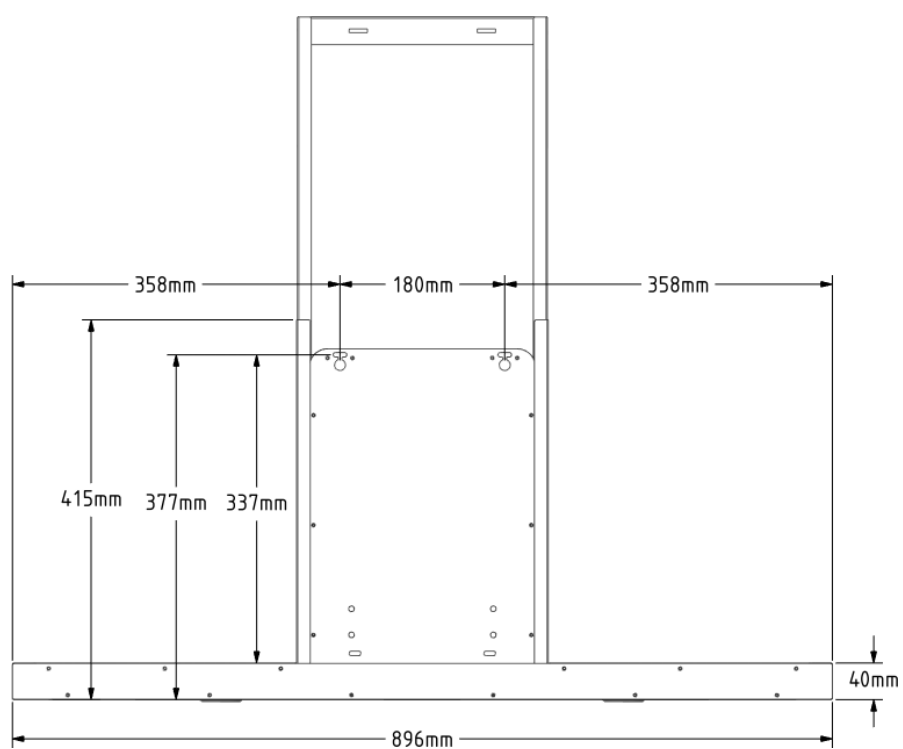
Obr Vonkajšie rozmery výrobku (pohľad zdola) 11054/11055



Obr Vonkajšie rozmery výrobku (pohľad zozadu) 11054

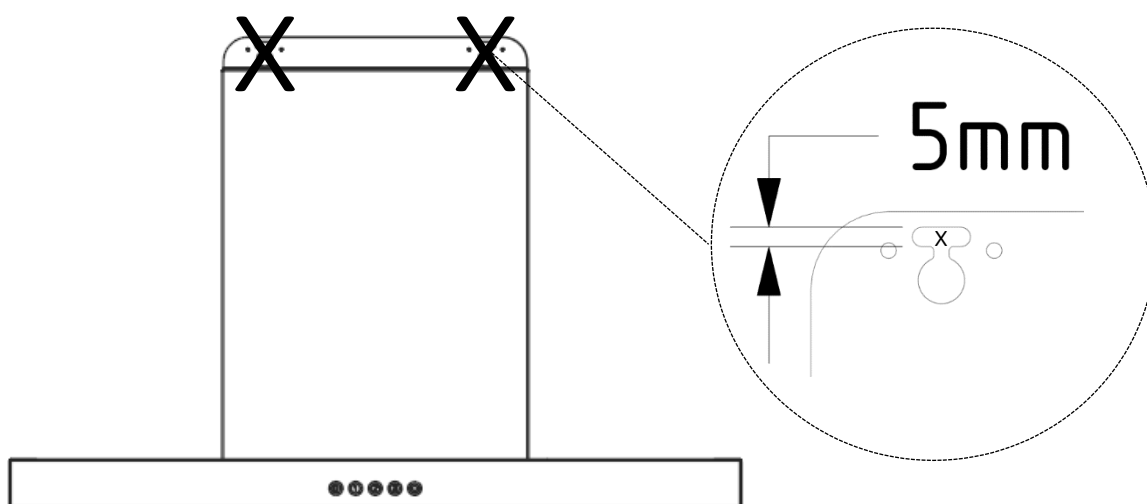


Obr Vonkajšie rozmery výrobku (pohľad zozadu) 11055



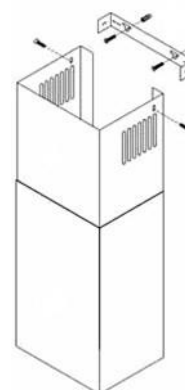
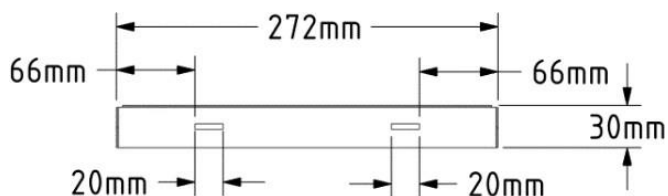
Odstráňte obe komínové šachty a teraz pritlačte kryt sporáka k stene v požadovanej polohe. V prípade potreby použite vodováhu na vodorovné vyrovnanie kapoty sporáka. Teraz označte dva otvory v bloku motora. Dbajte na to, aby ste na stene neoznačili stred kruhových otvorov, ako je to opísané na náčrte nižšie, ale stred otvorov s drážkami, do ktorých sa nakoniec zavesí kapota sporáka na skrutky. Potom kapotu sporáka opäť odmontujte a na dvoch vyznačených miestach na stene vyvrtajte otvory pre hmoždinky a naskrutkujte/vložte dve skrutky, ideálne s podložkou. Hlava skrutky alebo podložka by mala mať v ideálnom prípade priemer <12MM; v tomto prípade môžete najprv priskrutkovať skrutky k stene a potom na ne zavesiť kapotu sporáka tak, že hlavu skrutky alebo hlavu s podložkou pretiahnete cez veľký okrúhly otvor a potom skrutku utiahnete/naskrutkujete do otvoru s drážkou nad ňou.

Obr. Poloha otvorov na stene, ktoré sa majú označiť na montáž



Po namontovaní krytu sporáka nasadíte na kryt sporáka komínové šachty. Po umiestnení základného hriadeľa (bez otvorov na výstup vzduchu) vezmite na tento účel dodanú montážnu konzolu, umiestnite ju a upevnite v požadovanej výške, zvyčajne priamo pod stropom, a upevnite k nej teleskopický hriadeľ.

Obr. Rozmery montážnej konzoly pre teleskopický hriadeľ / montáž komínových hriadeľov



## OBSLUHA kapoty sporáka

Táto kapota sa ovláda pomocou tlačidiel na prednej strane. Reaguje po stlačení príslušného ovládacieho tlačidla. Pomocou týchto ovládacích prvkov môžete ovládať úroveň výkonu a osvetlenie.

Obr Ovládací panel na kapote sporáka



- ① Ovládanie napájania  
Stlačením tohto ovládacieho tlačidla sa zapne kryt variča. Po zapnutí pracuje ventilátor na najnižšej úrovni výkonu.
- ② Ovládanie napájania  
Stlačenie tohto ovládacieho tlačidla spôsobí, že ventilátor bude pracovať na strednom stupni výkonu.
- ③ Ovládanie napájania  
Stlačenie tohto ovládacieho tlačidla spôsobí, že ventilátor bude pracovať na najvyššom stupni výkonu.
- ④ Ovládanie napájania  
Stlačením tohto ovládacieho tlačidla sa ventilátor vypne.
- ⑤ Osvetlenie  
Stlačením tohto ovládacieho tlačidla zapnete osvetlenie. Opätovným stlačením sa osvetlenie vypne.



## Údržba, čistenie a starostlivosť

Je nevyhnutné, aby sa kapota sporáka pravidelne udržiavala, aby sa zabezpečila dlhodobá funkčnosť spotrebiča. Ak je kovový tukový filter zanesený čiastočkami tuku a nečistôt, funkcia spotrebiča je vážne narušená.

Filter s aktívnym uhlím (len pre režim recirkulácie) by sa mal pravidelne vymieňať. Náhradné uhlíkové filtre si môžete objednať u svojho špecializovaného predajcu.

**Dôležité!** Pri všetkých údržbárskych a čistiacich prácach vyťahnite sieťovú zástrčku alebo vypnite príslušnú poistku v domovej poistkovej skrini.

Kapota variča sa nesmie čistiť parným čističom.

### Bývanie

Všetky povrchy a ovládacie prvky čistite len špongiou, umývacím prostriedkom a vodou, pretože sú veľmi citlivé na poškrabanie a porezanie.

Po odstránení kovových tukových filtrov vyčistíte prístupné kovové plochy vo vnútri krytu variča. Dbajte na to, aby ste pracovali/čistili s malým množstvom tekutín, najmä vo vnútri kapoty sporáka.

Nepoužívajte žiadne čistiace prostriedky obsahujúce kyseliny, alkohol alebo rozpúšťadlá, ani abrazívne čistiace prostriedky, ako je prášok na čistenie alebo mlieko.

### Tukový filter

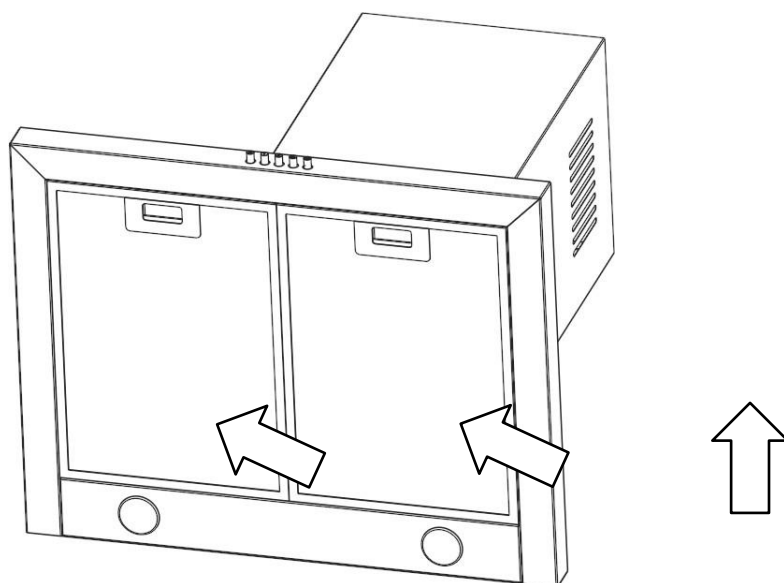
Ak chcete vybrať tukové filtre, stlačte rukoväť filtra a vyberte tukový filter z krytu.

Ak chcete vložiť tukový filter, najprv ho vložte späť a uistite sa, že dva spodné výstupky sú presne vložené do dvoch otvorov rámu filtra. Stlačte rukoväť, kým sa horná časť tukového filtra úplne nezasunie do rámu filtra, a potom ju uvoľnite.

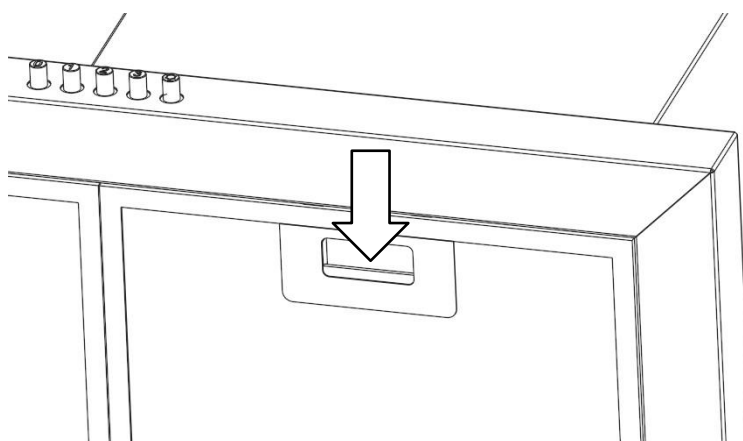
V závislosti od vašich zvykov pri varení a vyprážaní by ste mali kovové tukové filtre čistiť približne každé dva týždne.

Tukové filtre dobre namočte do horúcej vody na oplachovanie, vyčistite ich mäkkou kefou a potom ich dobre opláchnite horúcou vodou. V prípade potreby postup zopakujte. Tukové filtre sa môžu čistiť aj v umývačke riadu pri bežnom programe 55 °C. Z dôvodu možného usadzovania mastnoty na riade alebo hromadenia zvyškov jedla v sieťke by sa tukové filtre mali čistiť oddelene od riadu a pohárov. Silne zanesené tukové filtre by sa mali predtým dobre namočiť do horúcej vody na oplachovanie.

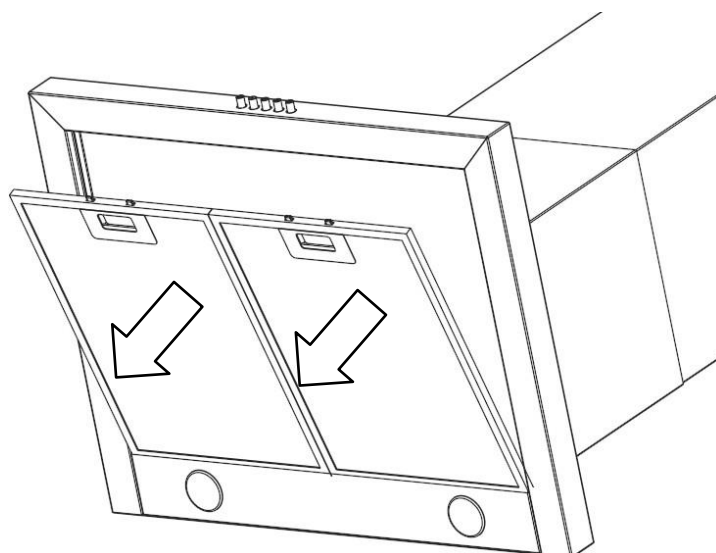
Obr Pohľad na spodnú stranu krytu variča / Pohľad na tukový filter



Obr Pohľad na spodnú stranu krytu variča / Pohľad na rukoväť tukového filtra



Obr Pohľad na spodnú stranu krytu sporáka / odstránenie tukových filtrov



**Poznámka!** Pri čistení tukových filtrov dbajte na to, aby sa mriežka nepoškodila. Časté čistenie alebo používanie agresívnych čistiacich prostriedkov môže spôsobiť zmeny farby kovového povrchu. Tieto nemajú žiadny vplyv na funkciu filtra a nie sú dôvodom na sťažnosť.

Po vyčistení vymeňte suchý tukový filter.

### Uhlíkový filter

Ak chcete odstrániť filter s aktívnym uhlím, odstráňte tukové filtre a naskrutkujte dve kazety s filtrom s aktívnym uhlím na obe strany motora. Potom opäť vložte tukové filtre.

Stránka filter s aktívnym uhlím by mali byť podľa približne. 6-  
12 mesiacov, na podľa používať je potrebné vymeniť kapotu  
sporáka.

Intervaly čistenia a výmeny by sa mali vo všeobecnosti dodržiavať, aby sa masťné výpary nemohli kondenzovať na stenách kuchyne a nábytku.

Ak sa tukový filter v režime recirkulácie pravidelne nečistí, rýchlejšie sa zanesie aj filter na drevené uhlie a spotrebič stratí svoju funkčnosť.

