

SOREX[®]

wireless Solutions

SOREX Unilock WiFi

Bedienungsanleitung



Impressum

Version 1.2

© Copyright: März 2022

SOREX wireless Solutions GmbH

Technologie- und Forschungszentrum WN

Viktor-Kaplan-Straße 2B

A-2700 Wiener Neustadt

Österreich

T +43 2622 320130

F +43 2622 3201315

@ office@sorex.eu

w³ www.sorex.eu

Inhaltsverzeichnis

Deutsch

1. Lieferumfang	1
2. Technische Daten.....	2
3. Ausfräsungsplan.....	3
4. Montage/Verkabelung.....	4
4.1. Montage Aufputzdose (optional erhältlich).....	4
4.1.1. Lieferumfang.....	4
4.1.2. Montage	4
4.2. Montage Unterputzdose (optional erhältlich)	5
4.3. Montage ohne Aufputz-/Unterputzdose	6
4.4. Verkabelung Relais(Inneneinheit) mit Türöffner.....	7
4.5. Abschließen der Montage	8
5. Smartphone App	9
5.1. Installation	9
5.2. Registrierung	9
5.3. Ersteinrichtung	10
5.4. Funktionen.....	11
5.4.1. Öffnung via Bluetooth	11
5.4.2. Benutzer einladen.....	11
5.4.3. Benutzer entfernen	12
5.4.4. Fingerabdruck anlernen.....	12
5.4.5. Fingerabdruck löschen	13
5.4.6. Protokolle auslesen	13
5.4.7. Zahlencodecode generieren.....	13
5.4.8. Benutzerdefinierten Zahlencode anlegen	14
5.4.9. Zahlencode löschen.....	14
5.4.10. RFID-Medium anlernen	14
5.4.11. RFID-Medium löschen	15
5.5. Gateway.....	16
5.5.1. Schloss vorbereiten.....	16
5.5.2. Gateway hinzufügen	16
5.5.3. Gateway löschen.....	17
5.5.4. Öffnung via Gateway	18
6. Auf Werkseinstellungen zurücksetzen.....	19

English

1. Package Contents.....	20
2. Technical Data.....	21
3. Milling Drawing.....	22
4. Mounting/Wiring.....	23
4.1. Mounting surface box (optionally available).....	23
4.1.1. Scope of delivery.....	23
4.1.2. Montage.....	23
4.2. Mounting flush-mounted box (optionally available).....	24
4.3. Mounting without surface box or flush-mounted box.....	26
4.4. Wiring Relay (Indoor Unit) with Door Opener.....	27
4.5. Finishing the Installation.....	28

1. Lieferumfang



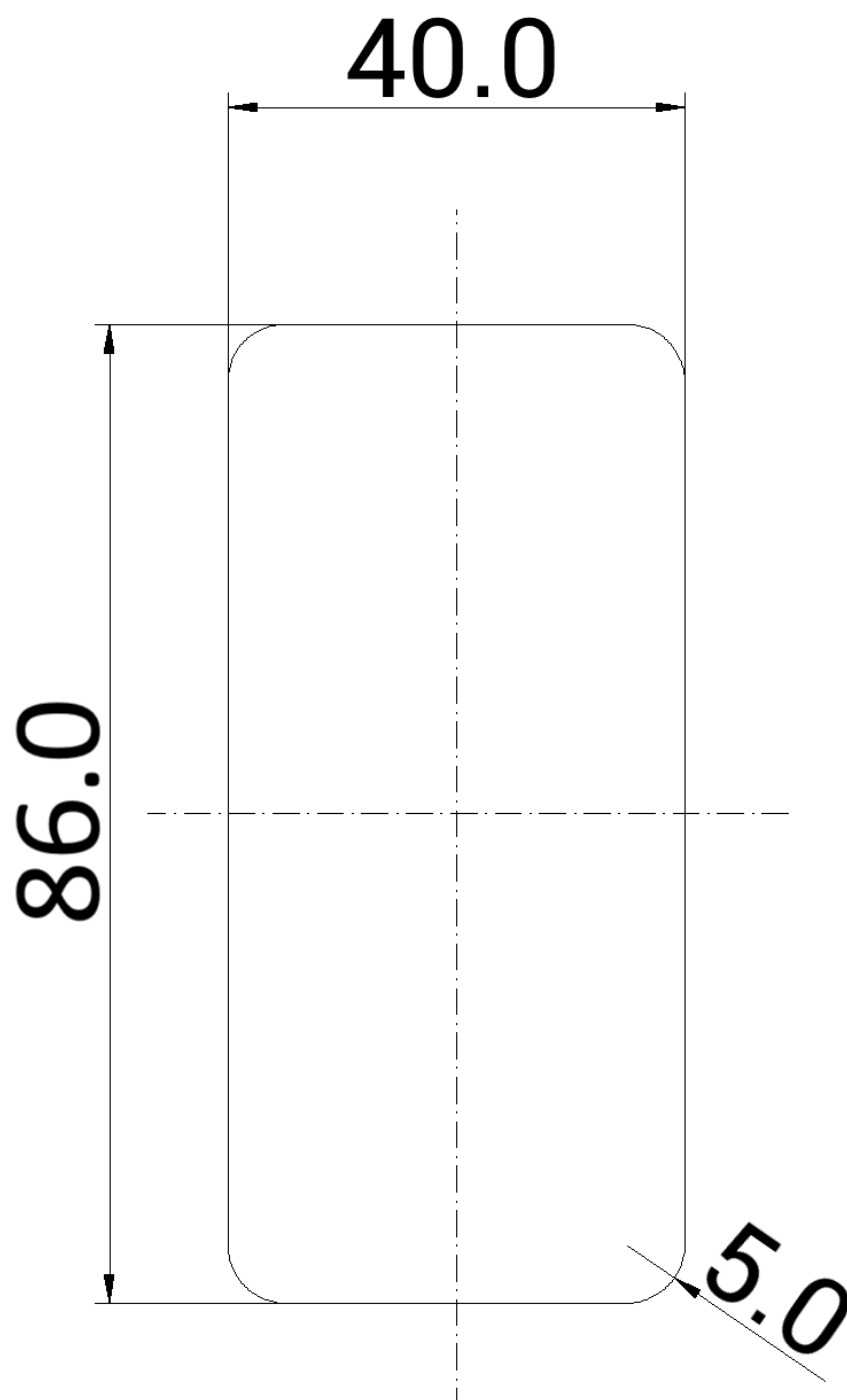
1. Unilock Inneneinheit inkl. Kabel zur Verbindung mit Außeneinheit
2. Unilock Außeneinheit inkl. Kabel zur Verbindung mit Inneneinheit
3. Steckbare Schraubklemme für Inneneinheit zur Verbindung mit elektrischem Türöffner und Stromversorgung

2. Technische Daten

Artikelnummer	DO501000
EAN	0685717261229
Besonderheit	Externes Relaiskabel (Inneneinheit) für Sabotageschutz
Verschlüsselung Innen- und Außeneinheit	AES 128 Bit
IP-Schutzklasse	IP66 (wenn wasserdicht verklebt)
Temperaturbereich	-30° bis 60°C
Stromversorgung	12/24V DC, min 0,5A
Relais	1A/250V Schaltstrom/Schaltspannung
Kompatibilität	Mit allen gängigen Motorschlössern (KFV, ROTO, GU, Fuhr, Wilka, Dom, ...)
Speicherung der Zutrittsmedien	Permanent (auch nach Stromausfall)
Anzahl Medien	100 Fingerprints 150 Zahlencodes 200 RFID-Medien Unlimitierte eKeys

ACHTUNG: Innen- und Außeneinheit sind aus Sicherheitsgründen **fix miteinander gepairt**. D.h. Innen- und Außeneinheit können **nicht beliebig untereinander getauscht** werden. Sollten Sie ein Teil austauschen wollen, **MÜSSEN** immer beide Teile gemeinsam getauscht werden.

3. Ausfräsungsplan



in mm (nicht maßstabsgetreu)

Gesamttiefe: 20mm
Einbautiefe: 15mm

4. Montage/Verkabelung

4.1. Montage Aufputzdose (optional erhältlich)

4.1.1. Lieferumfang

Der Lieferumfang umfasst:

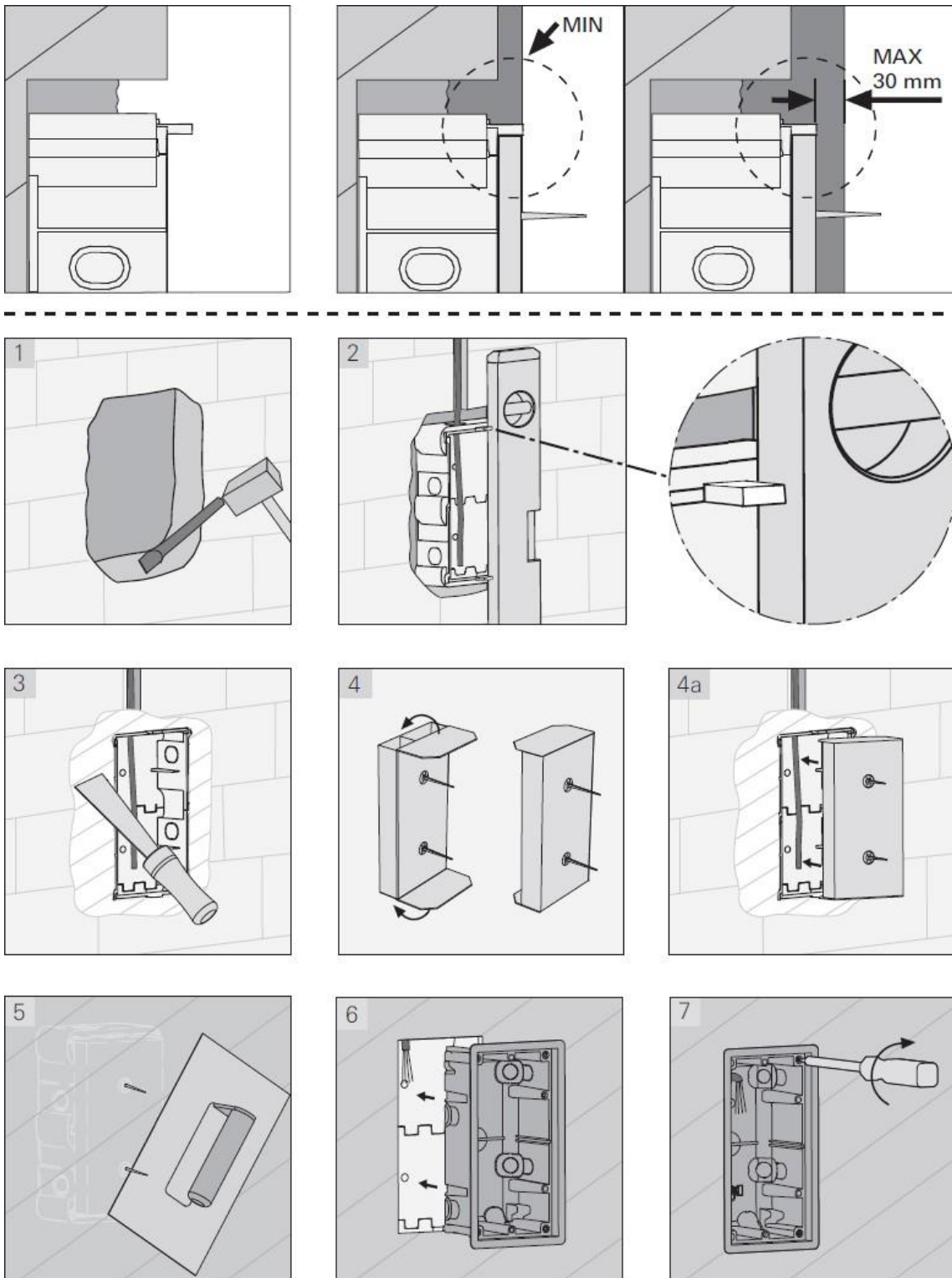
- Frontblende mit Ausnehmung für das SOREX Unilock WiFi
- Schwarze Rückblende mit Ausnehmung (schwarz)
- Dichtungsrahmen (weiß)
- Kabeldichtung (weiß)

4.1.2. Montage

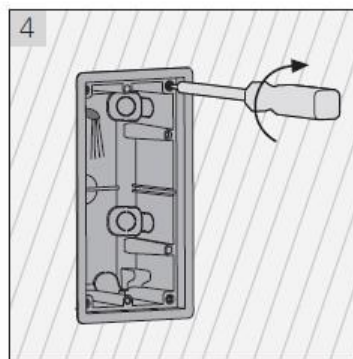
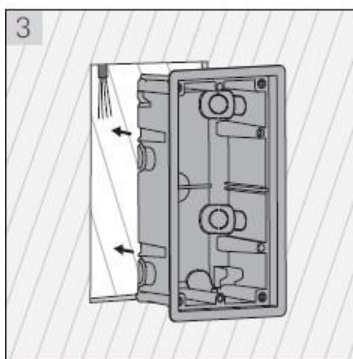
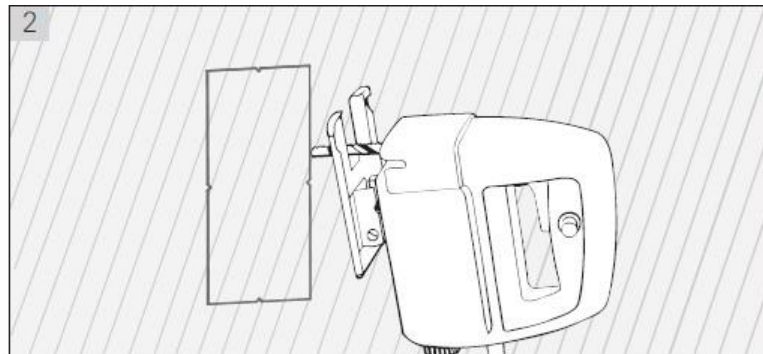
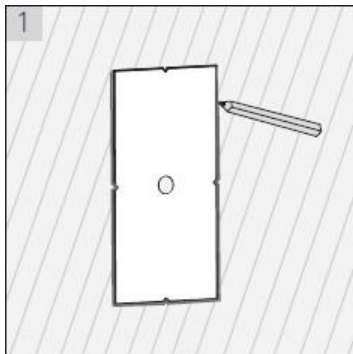
1. **Schritt:** Versenken Sie das Relaiskabel des SOREX Unilock WiFi in der Wand.
2. **Schritt:** Geben Sie die Kabeldichtung auf die Ausnehmung der Rückblende. Dazu muss unten im mittleren Bereich der Kabeldichtung eine Ausnehmung für das Kabel ausgeschnitten werden. Die Ausnehmung in der Dichtung sollte danach mit Acryl wieder fest verschlossen werden.
3. **Schritt:** Spannen Sie den Dichtungsrahmen auf die Rückblende.
4. **Schritt:** Schieben Sie das vom SOREX Unilock WiFi ausgehende Kabel, durch die Ausnehmung in der Frontblende und anschließend durch die Ausnehmung der Kabeldichtung in die Wand.
5. **Schritt:** Stecken Sie im Innerenbereich das Relaiskabel und das vom SOREX Unilock WiFi ausgehende Kabel zusammen. Testen Sie das Gerät und die Verkabelung nochmal, bevor Sie die Montage abschließen.
6. **Schritt:** Befestigen Sie die Rückblende mit vier passenden Schrauben an der Wand. Wir empfehlen die Schraubenlöcher mit Acryl abzudichten.
7. **Schritt:** Setzen Sie die weiße Frontblende auf die Rückblende.
8. **Schritt:** Kleben Sie das Unilock WiFi mit Hilfe des doppelseitigen Klebebands an die Frontblende.
9. **Schritt:** Zusätzlich können Sie das SOREX Unilock WiFi mit einer Silikonfuge rund um die Glasplatte abdichten.

4.2. Montage Unterputzdose (optional erhältlich)

Mauerwerkinstallation



Hohlwandmontage

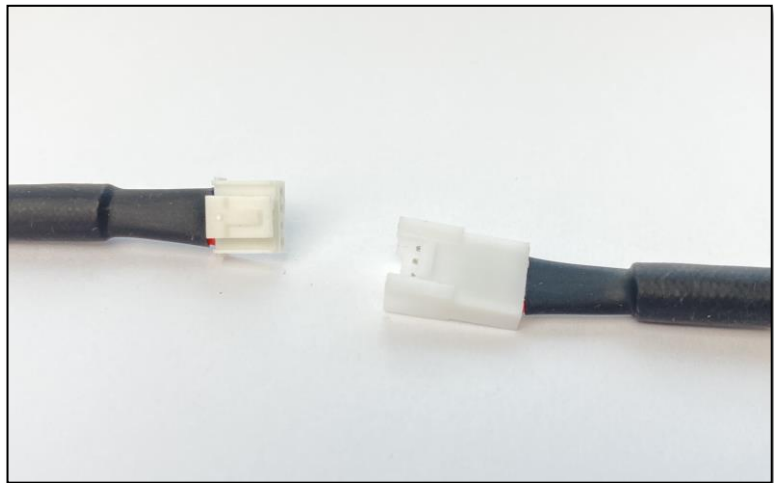


4.3. Montage ohne Aufputz-/Unterputzdose

- Fräsen Sie zunächst das Loch in die zu montierende Stelle der Mauer oder des Türblatts.



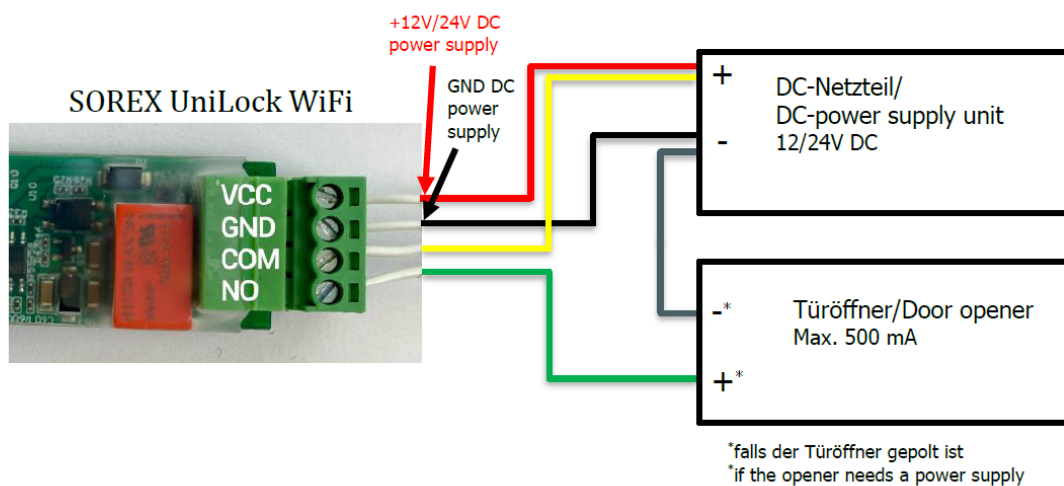
- Fädeln Sie anschließend das Kabel durch das gefräste Loch. Anschließend können Sie das Kabel der Außeneinheit mit dem der Inneneinheit im Inneren zusammenstecken. Achten Sie darauf, dass die Inneneinheit niemals von außen zugänglich ist (z.B. durch Herausziehen der Kabel).



4.4. Verkabelung Relais(Inneneinheit) mit Türöffner

- Sie können die Inneneinheit(Relais) nun mit dem Türöffner und der Stromversorgung verkabeln.

SOREX UniLock WiFi mit/with E-Öffner/electronic opener



ACHTUNG: Führen Sie nun unbedingt einen elektrischen Test durch und prüfen Sie ob das Gerät funktionsfähig ist. Prüfen Sie ob das Unilock mit Strom versorgt wird und führen Sie eine Testöffnung durch. Prüfen Sie dabei ob der Türöffner freigibt.

Hinweis: Sofern sich das Gerät im Werkzustand befindet, können Sie den Zahlencode „123456“ am Zahlenfeld eintippen und diesen über das „Häkchen“ bestätigen, um eine Testöffnung durchführen.)

4.5. Abschließen der Montage

- Sofern die vorangegangenen Tests erfolgreich waren, können Sie nun die Montage abschließen. Ziehen Sie hierzu die Schutzfolie des doppelseitigen Klebebands am Unilock ab und kleben Sie dieses an die zu montierende Stelle.



- Prüfen Sie außerdem unbedingt nach Ankleben des Unilocks ob die Verklebung wasserdicht ist.

Dies können Sie testen, indem Sie vorsichtig Wasser über das Gerät laufen lassen. Prüfen Sie anschließend ob Wasser hinter das Gerät gelangt ist. Sollte dies der Fall sein, drücken Sie das Gerät nochmal fest gegen die zu montierende Stelle und geben Sie dem Kleber anschließend noch etwas Zeit bevor Sie einen neuen Wassertest durchführen.

Sollte bei einem erneuten Wassertest ebenfalls Wasser hinter das Gerät gelangen, können Sie zusätzlich eine Silikonfuge, rund um die Glasplatte, anbringen.

5. Smartphone App

5.1. Installation

- Suchen Sie im **Google Play Store** oder **Apple Store** nach der App „**SOREX SmartLock**“.



Oder scannen Sie folgenden QR-Code:



5.2. Registrierung

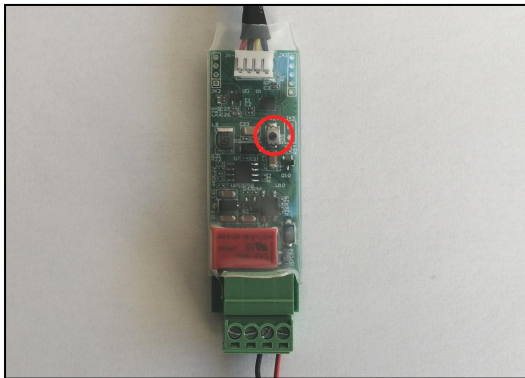
Registrieren Sie sich mit Ihrer **E-Mail Adresse** oder **Telefonnummer**. Dies ist wichtig, damit Sie bei Verlust Ihres Smartphones oder Passwortes den Zugriff auf Ihr **SOREX Unilock WiFi** wiederherstellen können.


The screenshot shows the registration interface of the SOREX app. At the top, there is a status bar with 'Nur Notrufe', signal strength, Wi-Fi, 93% battery, and the time 16:21. Below the status bar is a teal header with a back arrow and the title 'Registrieren'. Underneath are two toggle buttons: 'Telefon' (selected) and 'E-Mail'. The main form area includes:

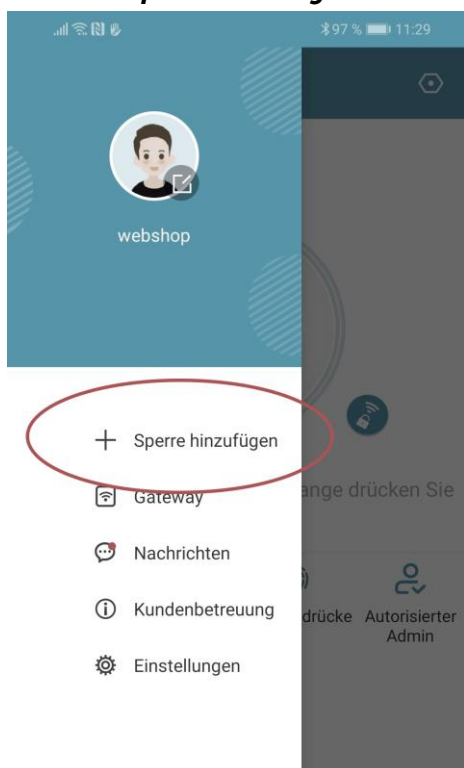
- 'Land/Region' dropdown set to 'Austria +43'.
- A text input field with a person icon and the placeholder 'Geben Sie Ihre Telefonnummer ein'.
- A password input field with a key icon and the placeholder 'Passwort zwischen 6-20 Zeichen'.
- A second password input field with a key icon and the placeholder 'Passwort bestätigen'.
- A 'Verifizierungscode' input field and a 'Code abrufen' button.
- A large grey 'Registrieren' button at the bottom.

5.3. Ersteinrichtung

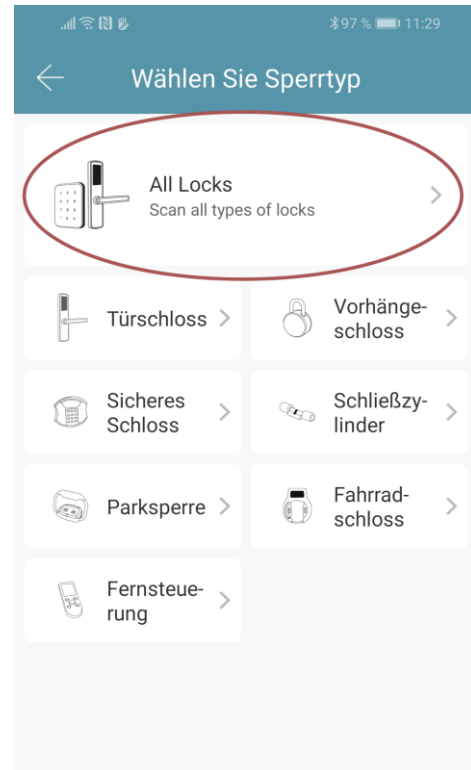
- Optional können Sie zuerst den Reset-Button auf der Inneneinheit für ca. 3 Sekunden bzw. bis zwei Signaltöne schnell hintereinander abgespielt werden drücken. Dieser Schritt ist nicht zwingend notwendig, stellt aber sicher, dass das Gerät zurückgesetzt ist.



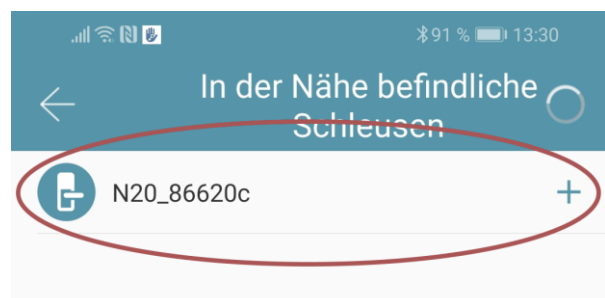
- Öffnen Sie die App und drücken Sie auf der Hauptseite zunächst links oben auf . Im sich öffnenden Menü drücken Sie bitte auf **"Sperr hinzufügen"**.



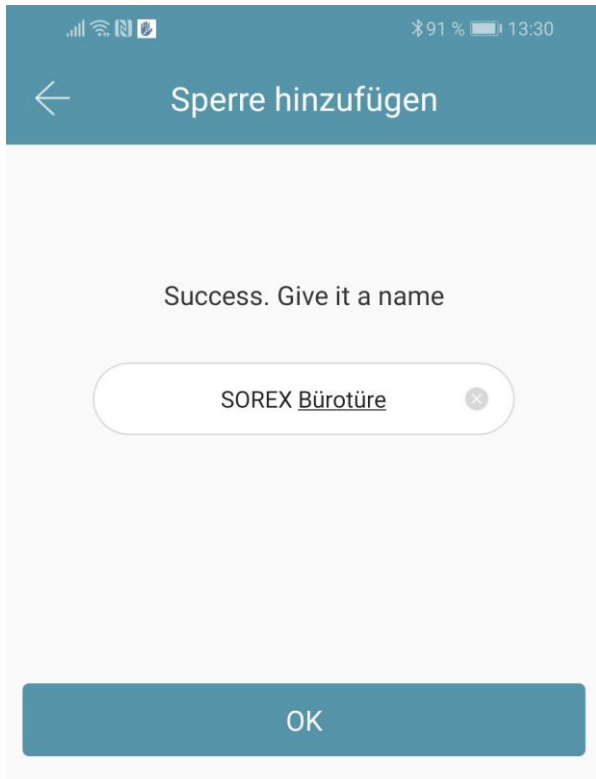
- Es öffnet sich eine Seite auf welcher Sie bitte **"All Locks"** auswählen.



- Es wird nun nach in der Nähe befindlichen Schlössern gesucht. Drücken Sie bitte auf das gefundene Schloss.



- Achtung:** Damit das Schloss gefunden werden kann, müssen Sie dieses aufwecken, indem Sie einen Finger kurz an den Fingerprintsensor oder auf das Zahlenfeld halten.
- Nun können Sie für Ihr Schloss einen sprechenden Namen vergeben und die Einrichtung mit "OK" abschließen.



- Sie sehen nun Ihr Schloss auf der Hauptseite.



SOEX Bürotüre



Berühren Sie zum Entsperren, lange drücken Sie zum Sperren.



5.4. Funktionen

5.4.1. Öffnung via Bluetooth

- Über den großen Schlossbutton können Sie ihr Schloss innerhalb der Bluetooth Reichweite entsperren.



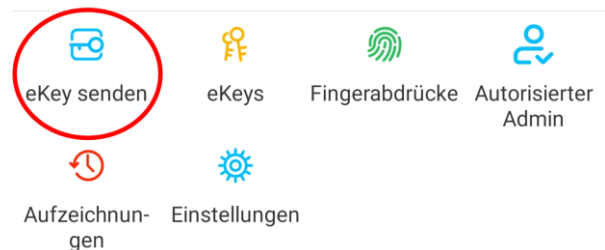
SOEX Bürotüre



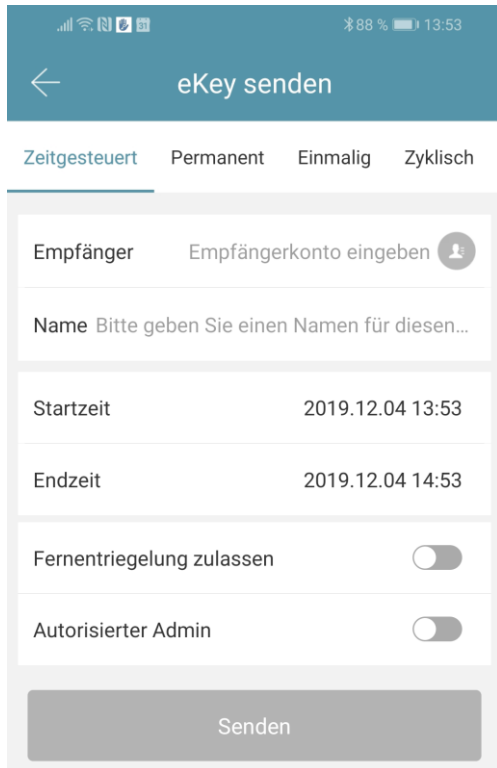
Berühren Sie zum Entsperren, lange drücken Sie zum Sperren.

5.4.2. Benutzer einladen

- Um Benutzer zur App einzuladen, drücken Sie bitte zunächst auf der Startseite auf **"eKey senden"**.



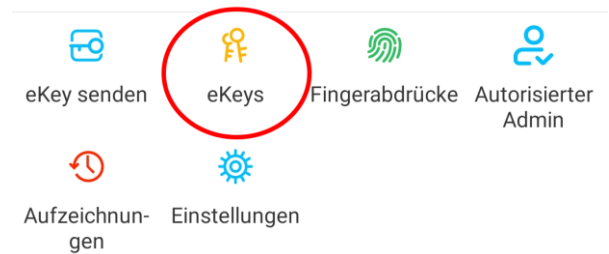
- Es erscheint ein Fenster in dem Sie 4 verschiedene Optionen haben, um Zutritt zu gewähren:
 - Zeitgesteuert: Von-Bis Zeitraum
 - Permanent: Permanenter Zutritt
 - Einmalig: Zutritt gilt für einmalige Öffnung
 - Zyklisch: Wiederkehrender Zutritt, z.B. jede Woche Mo-Fr



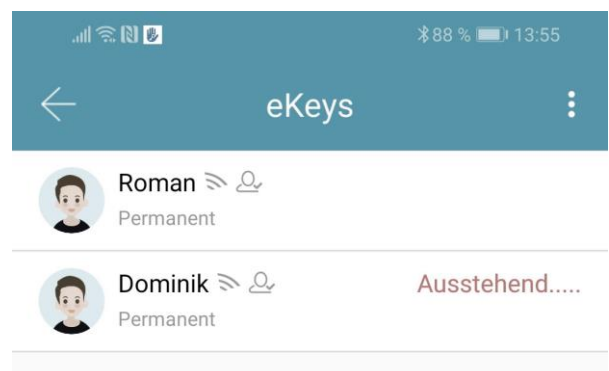
- Sie müssen hierbei immer das Empfängerkonto (Telefonnummer oder E-Mail) und den Namen angeben. Zusätzlich können Sie weitere Informationen angeben wie z.B. die Zeitspanne, in welcher der Zutritt gültig sein soll. Abschließend drücken Sie auf **"Senden"** um die Einladung zu versenden.
- Anmerkung: Über die Option **"Fernentriegelung zulassen"** können Sie festlegen, ob der Nutzer auch via Gateway öffnen darf. Mehr dazu unter [3.5. Gateway](#).

5.4.3. Benutzer entfernen

- Um Benutzer wieder zu entfernen, rufen Sie zunächst über **"eKeys"** die Benutzerliste auf.

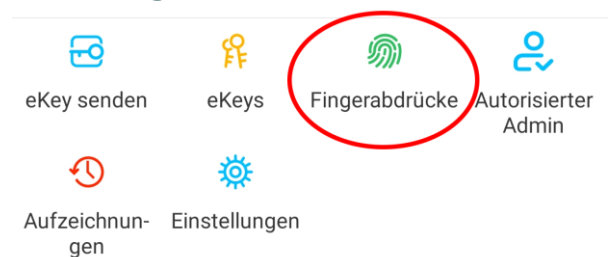


- Anschließend drücken Sie auf den entsprechenden Benutzer, um diesen auszuwählen.

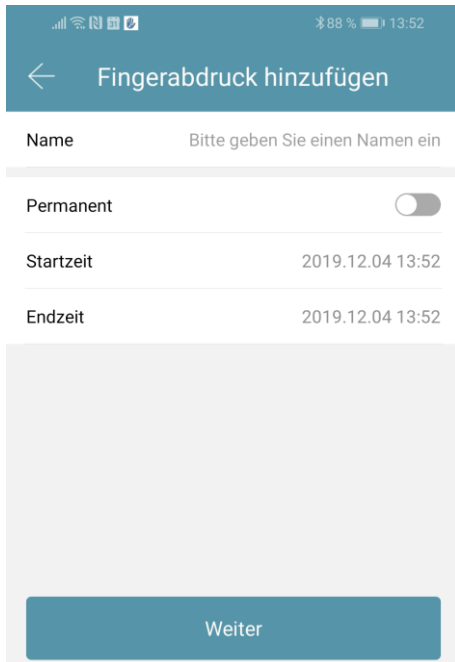


- Es öffnet sich ein Fenster mit Benutzerinformationen. Um den Benutzer zu löschen, drücken Sie den roten **"Löschen"**-Button.

5.4.4. Fingerabdruck anlernen

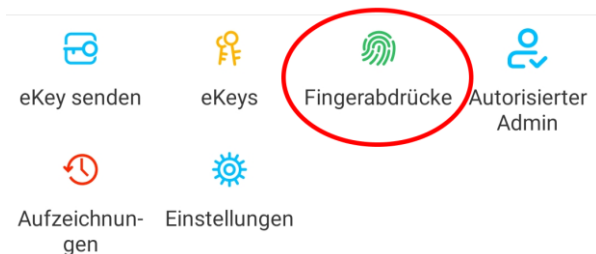


- Drücken Sie zunächst auf der Startseite auf **"Fingerabdrücke"** und anschließend auf **⋮** und **"Fingerabdruck hinzufügen"**. Nun können Sie einen Namen eingeben und auswählen ob der Benutzer permanenten oder zeitlich begrenzten Zutritt hat.

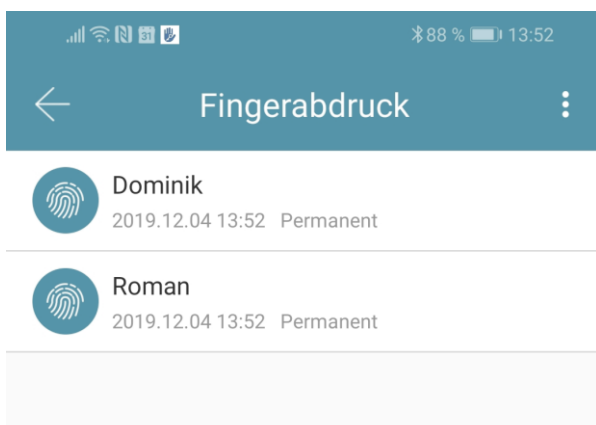


- Nach einem Klick auf **"Weiter"** folgen Sie bitte den Anweisungen in der App um den Finger anzulernen.

5.4.5. Fingerabdruck löschen



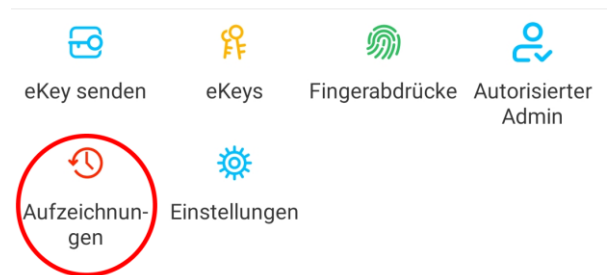
- Drücken Sie zunächst auf der Startseite auf **"Fingerabdrücke"** und anschließend auf den zu löschenden Benutzer.



- Im darauffolgenden Fenster drücken Sie auf **"Löschen"** um den ausgewählten Benutzer zu entfernen.

5.4.6. Protokolle auslesen

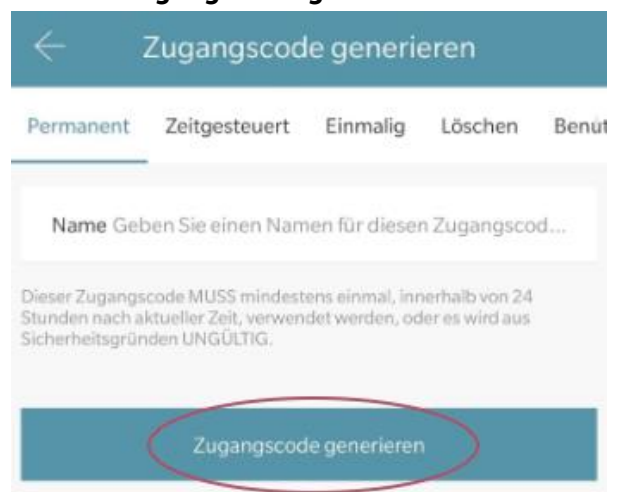
- Um die Protokolle auszulesen drücken Sie auf der Startseite auf **"Aufzeichnungen"**.



5.4.7. Zahlencode generieren



- Drücken Sie zunächst auf der Startseite auf **"Zugangscode generieren"**.

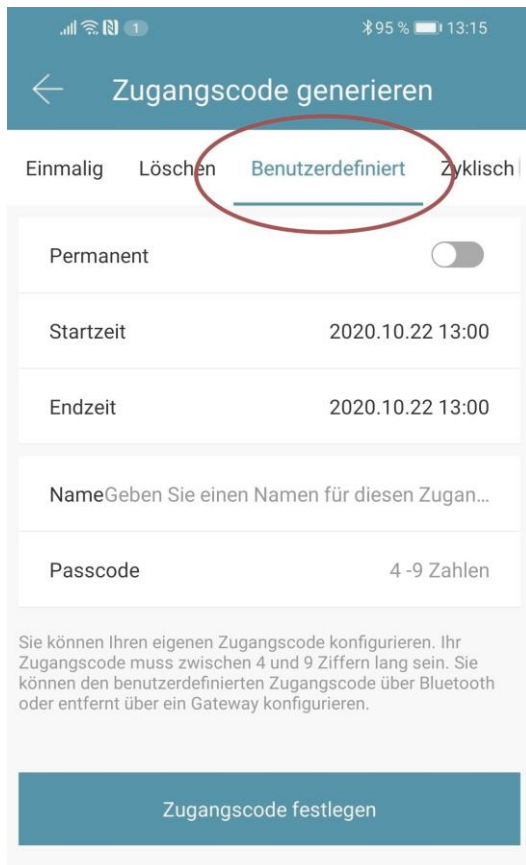


- Geben Sie einen Namen ein und drücken sie auf **"Zugangscode generieren"**. Anschließend wird ein zufälliger Code generiert und angezeigt.

5.4.8. Benutzerdefinierten Zahlencode anlegen



- Drücken Sie zunächst auf der Startseite auf **"Zugangscodes generieren"**. Wählen Sie im darauffolgenden Fenster **"Benutzerdefiniert"** aus.

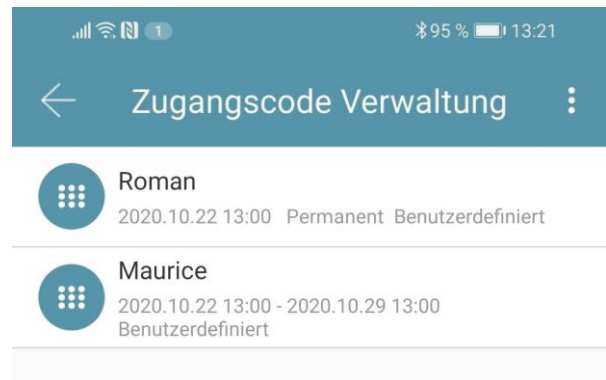


Wählen Sie entweder permanent aus oder geben Sie den Gültigkeitszeitraum an. Geben Sie den Namen und Ihren gewünschten Passcode an. Drücken Sie abschließend auf **"Zugangscodes festlegen"** um den Code zum Türschloss zu übertragen.

5.4.9. Zahlencode löschen



- Drücken Sie zunächst auf der Startseite auf **"Zugangscodes Verwaltung"** und anschließend auf den zu löschenden Benutzer.

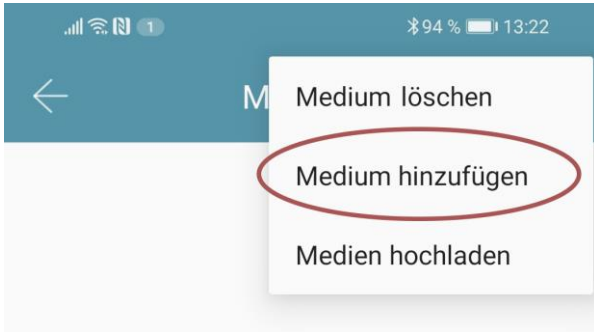


- Im darauffolgenden Fenster drücken Sie auf **"Löschen"** um den ausgewählten Benutzer zu entfernen.

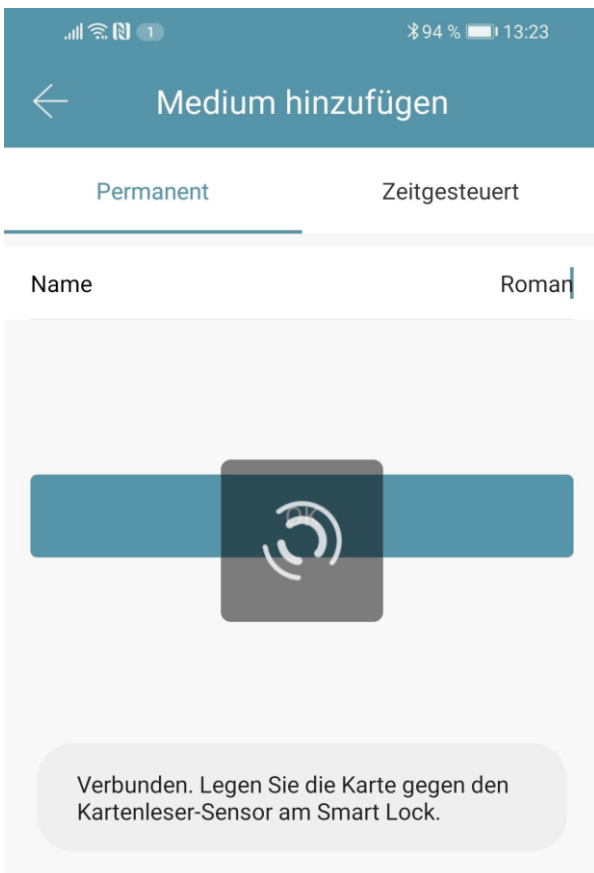
5.4.10. RFID-Medium anlernen



- Drücken Sie zunächst auf der Startseite auf **"Medien"** und anschließend auf **⋮** und **"Medium hinzufügen"**.



- Geben Sie nun den Namen des Mediums/Benutzers ein und drücken Sie auf "OK". Legen Sie nun das RFID-Medium auf das Zahlenfeld, sobald Sie die App dazu auffordert. Das RFID-Medium wurde nun erfolgreich angelernt.



- Sollte Ihr **Smartphone NFC** unterstützen und sie haben Ihr Türschloss mit einem **Gateway verbunden**, erscheint unterhalb von „Medium hinzufügen“ auch der Punkt „Karte aus der Ferne hinzufügen“. Über diese Option können Sie gegebenenfalls

auch **RFID-Medien** aus der **Ferne hinzufügen**. Das RFID-Medium wird hierbei über die **NFC** Funktion Ihres **Smartphones ausgelesen** und via **Gateway** an das Schloss **übertragen**. Sie müssen sich dadurch **nicht** in der **Nähe** ihres **Schlosses** befinden.

5.4.11. RFID-Medium löschen



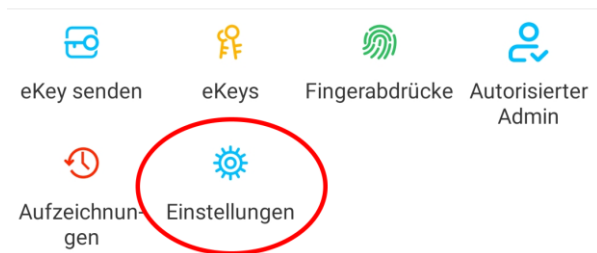
- Drücken Sie zunächst auf der Startseite auf "**Medien**". Wählen Sie in der Liste das Medium aus, welches Sie löschen möchten. Im darauffolgenden Fenster drücken Sie auf "**Löschen**" um das ausgewählte Medium zu entfernen.

5.5. Gateway

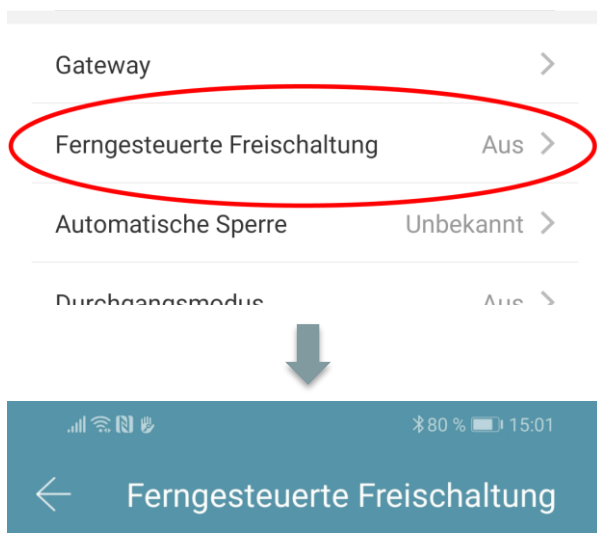
(separat erhältlich)

5.5.1. Schloss vorbereiten

- Sie müssen zunächst die ferngesteuerte Öffnung für Ihr Schloss aktivieren. Hierzu drücken Sie zunächst **"Einstellungen"** auf der Startseite.



- Danach wählen Sie **"Ferngesteuerte Freischaltung"** aus und drücken auf **"Einschalten"**.



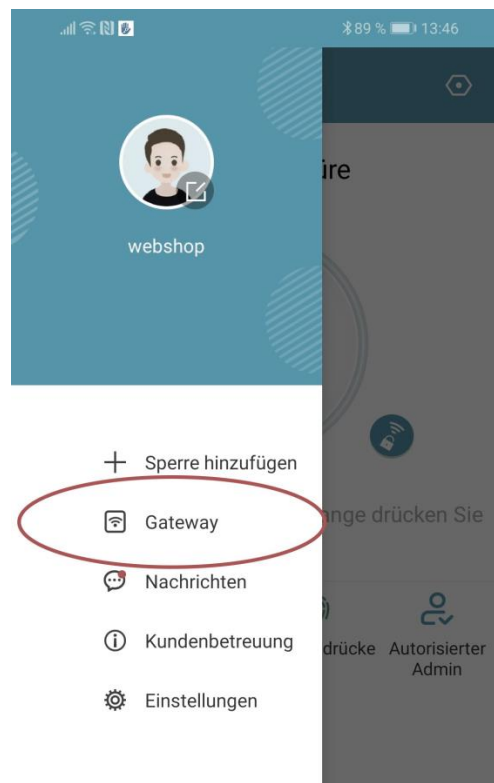
Mit dieser Funktion können Sie das Smart Lock über ein Gateway fernbedient entsperren. Diese Funktion kann NUR über Bluetooth ein- oder ausgeschaltet werden.

Aktueller Modus:Aus

Einschalten

5.5.2. Gateway hinzufügen

- Drücken Sie auf der Hauptseite zunächst links oben auf . Im sich öffnenden Menü drücken Sie bitte auf **"Gateway"**. Im anschließenden Fenster drücken Sie rechts oben auf .

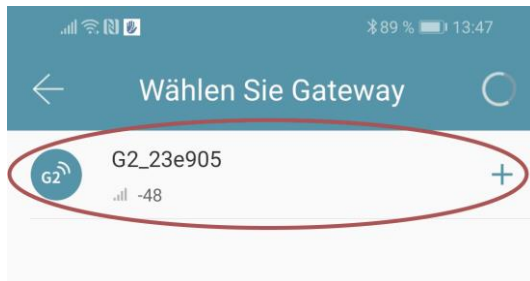


- Wählen Sie im nächsten Fenster "G2" als Gateway-Typ aus.

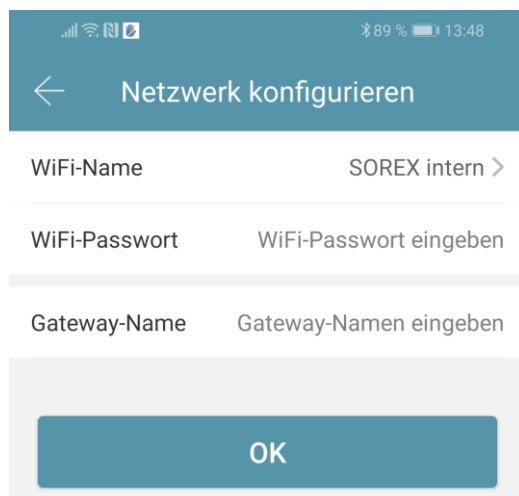


- Stellen Sie sicher, dass die Lampe am Gateway abwechselnd blau und rot blinkt.

Dies erreichen Sie indem Sie das Gateway von der Stromversorgung nehmen und wieder anstecken.



- Konfigurieren Sie nun Ihr Gateway indem Sie das richtige WLAN auswählen, das dazugehörige WLAN-Passwort eingeben und dem Gateway einen Namen zuweisen. Bestätigen Sie den Vorgang mit **"OK"**.

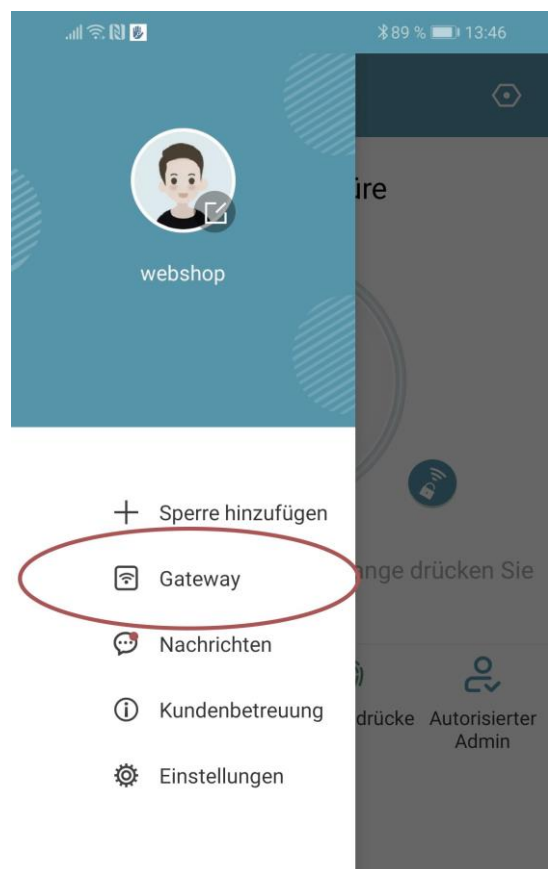


- Das Gateway sucht danach automatisch nach in der Nähe befindlichen Schlössern und fügt diese zur Fernöffnung hinzu. Dieser Vorgang kann ein paar Minuten dauern.
- Nun können Sie das Schloss auch aus der Ferne öffnen und/oder verwalten.
- **Achtung:** Das Gateway muss sich sowohl beim Anlernprozess, als auch bei der weiteren Verwendung, immer innerhalb der Bluetooth-Reichweite der Schlösser

befinden (bis zu 10m - abhängig von den örtlichen Gegebenheiten). Sind Schlösser weiter voneinander entfernt und Sie möchten beide aus der Ferne ansteuern, müssen zusätzliche Gateways erworben werden.

5.5.3. Gateway löschen

- Drücken Sie auf der Hauptseite zunächst links oben auf . Im sich öffnenden Menü drücken Sie bitte auf **"Gateway"**. Im anschließenden Fenster wählen Sie das Gateway aus, welches Sie löschen möchten.



- Nachdem Sie das Gateway ausgewählt haben, können Sie dieses über den **"Löschen"**-Button entfernen.

5.5.4. Öffnung via Gateway

Sie können nun auf der Startseite von überall unterwegs Ihr Schloss öffnen. Sie sind dabei nicht mehr auf die Bluetooth-Reichweite begrenzt.



SOREX Bürotüre

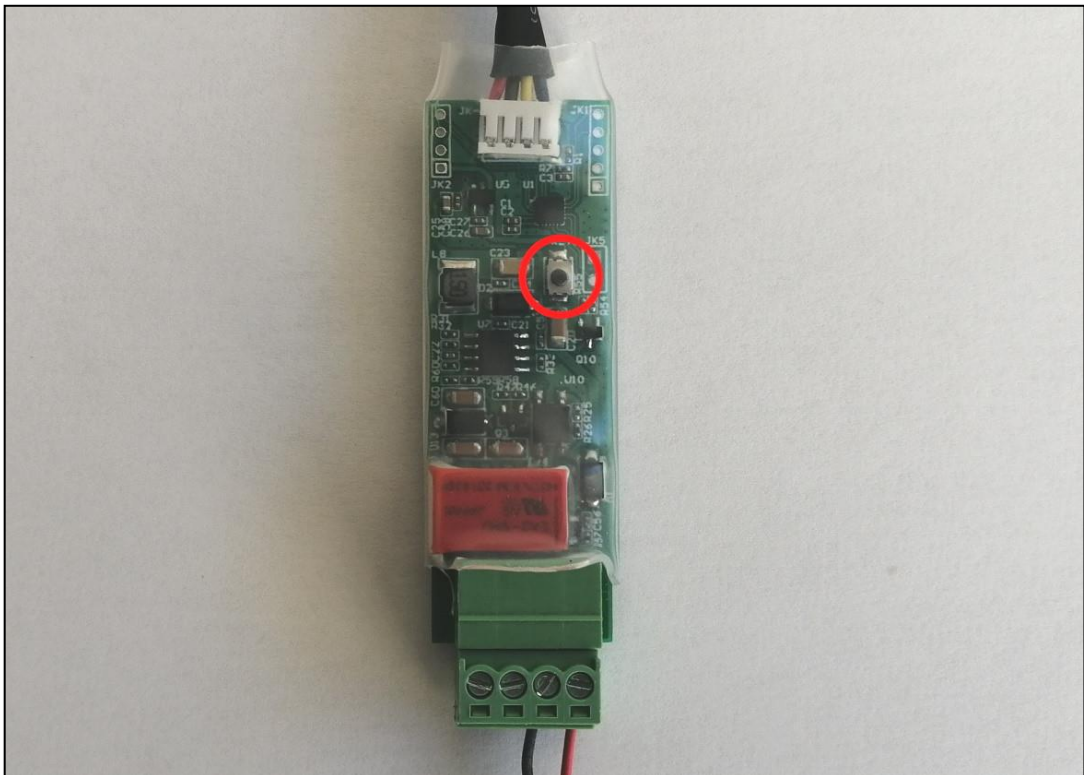


Berühren Sie zum Entsperren, lange drücken Sie zum Sperren.

6. Auf Werkseinstellungen zurücksetzen

Sie können das **SOREX Unilock WiFi** auf folgende zwei Arten **zurücksetzen**:

1. Löschen Sie das Unilock aus der App (Unilock auswählen -> Einstellungen -> „Löschen“).
Sie müssen sich hierzu in Reichweite des Geräts befinden.
oder
2. Drücken Sie den Reset Button auf der Inneneinheit für ca. 3 Sekunden bzw. bis zwei Signaltöne schnell hintereinander abgespielt werden.



1. Package Contents



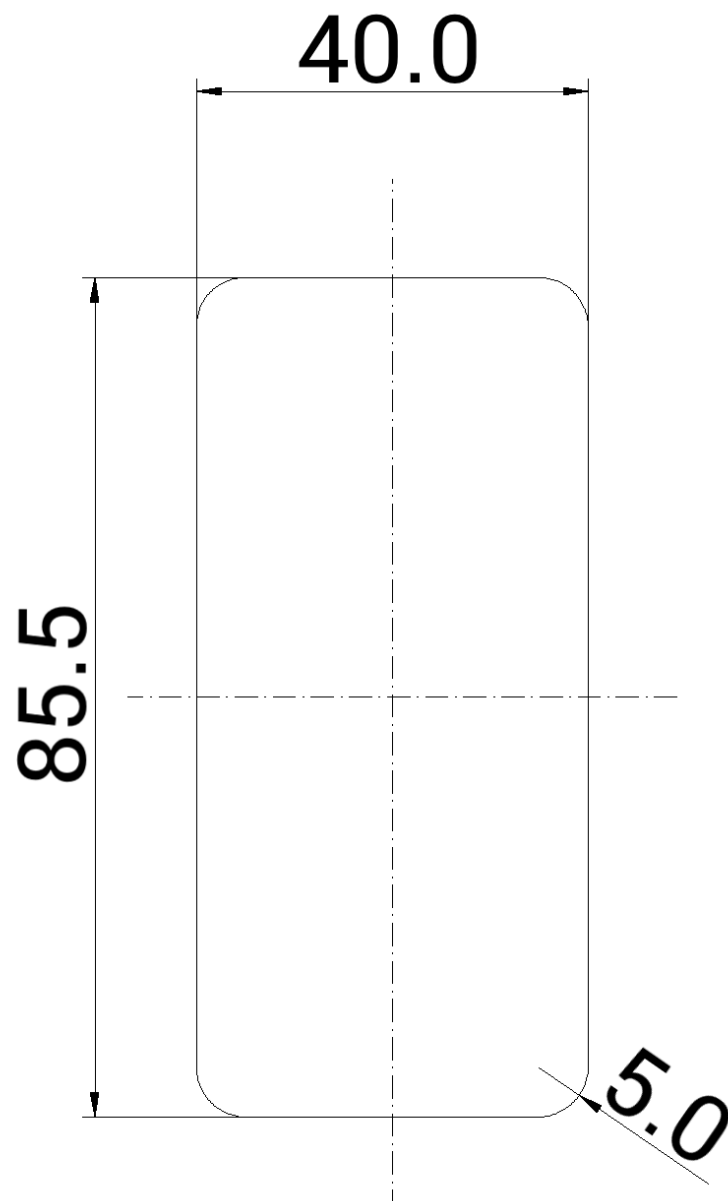
1. Unilock indoor unit incl. cable for connection with outdoor unit
2. Unilock outdoor unit incl. cable for connection with indoor unit
3. Pluggable screw terminal for indoor unit for connection with electric door opener and power supply

2. Technical Data

Article number	D0501000
EAN	0685717261229
Special feature	External relay cable (indoor unit) for sabotage protection
Encryption of indoor and outdoor unit	AES 128 bit
IP protection class	IP66 (if glued on waterproof)
Temperature range	-30 to 60°C
Power supply	12/24V DC, min 0.5A
Relay	1A/250V Switching current/switching voltage
Compatibility	With all current motor locks (KFV, ROTO, GU, Fuhr, Wilka, Dom, ...)
Storage of access media	Permanent (even after power outage)
Number of media	100 fingerprints 150 numeric codes 200 RFID media Unlimited eKeys

ATTENTION: For safety reasons, the **indoor and outdoor units** are **permanently paired**. This means that the indoor and outdoor units are not **interchangeable**. If you want to replace one component, you always **HAVE TO** replace both components.

3. Milling Drawing



in mm (not to scale)

Total depth: 20mm

Installation depth: 15mm

4. Mounting/Wiring

4.1. Mounting surface box (optionally available)

4.1.1. Scope of delivery

The scope of delivery includes:

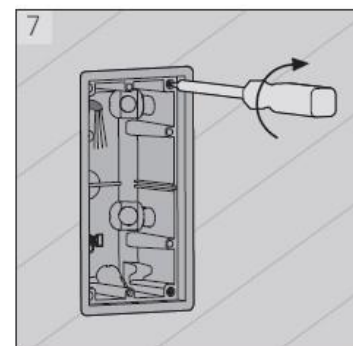
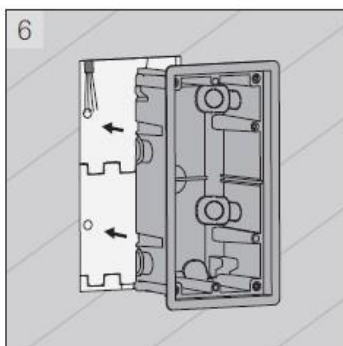
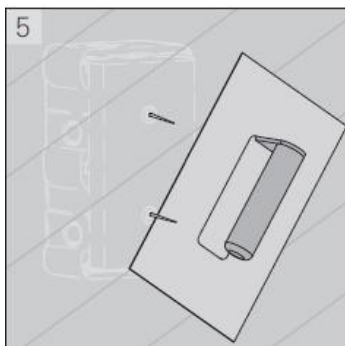
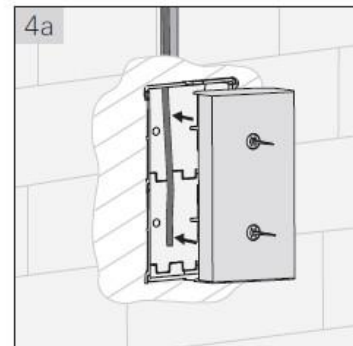
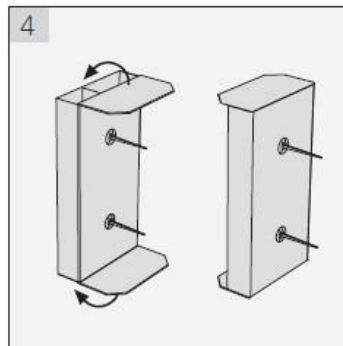
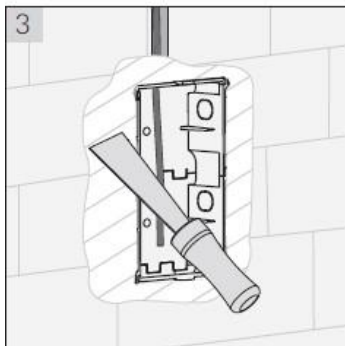
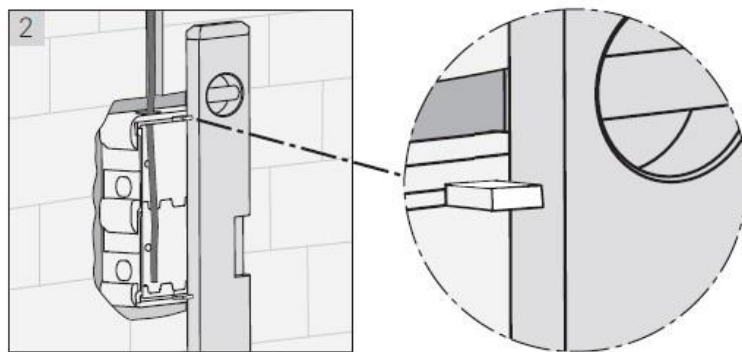
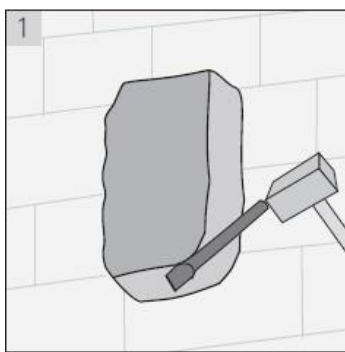
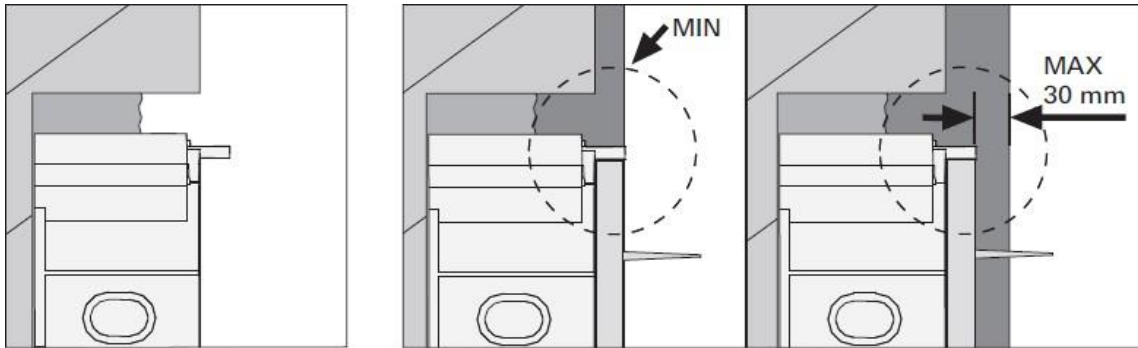
- Front panel with recess for the SOREX Unilock WiFi
- Black rear panel with recess
- Sealing frame (weiß)
- Cable seal (weiß)

4.1.2. Montage

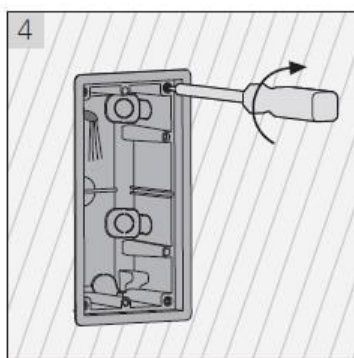
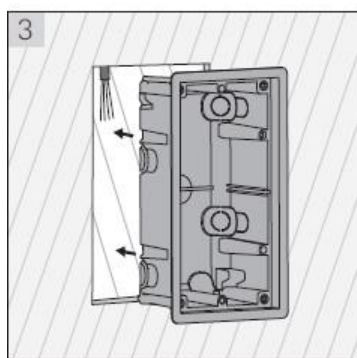
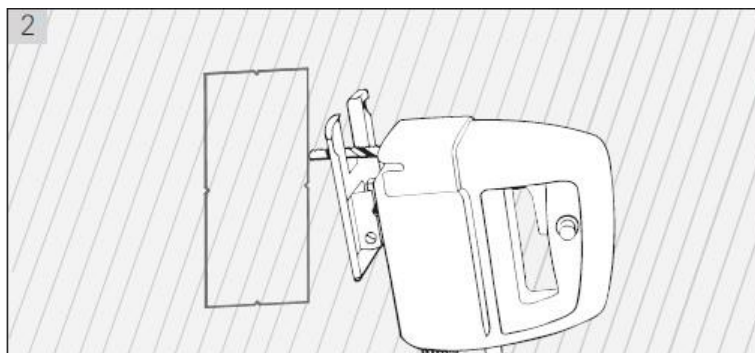
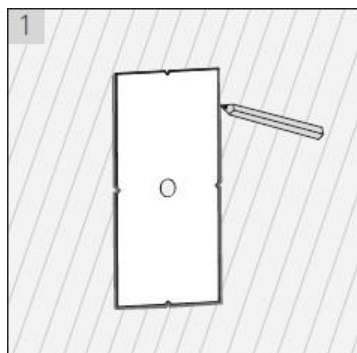
1. **Step:** Put the relais cable of the SOREX Unilock WiFi into the wall.
2. **Step:** Place the cable seal on the recess of the rear panel. To do this, a hole for the cable must be cut out of the cable seal. After putting the cable through the hole it should afterwards be sealed with acrylic.
3. **Step:** Span the sealing frame on the rear panel.
4. **Step:** Thread the cable from the SOREX Unilock WiFi through the recess of the front panel and then through the cutout of the cable seal into the wall.
5. **Step:** Connect the relais cable and the cable coming from the outdoor unit. Now test the device and wiring again, before completing the mounting.
6. **Step:** Attach the rear panel to the wall with the four fitting screws. We recommend sealing the screw holes with acrylic.
7. **Step:** Place the front panel on the rear panel.
8. **Step:** Glue the Unilock WiFi with the double sided adhesive tape on the front panel.
9. **Step:** In addition, you can seal the SOREX Unilock WiFi with a silicone joint around the glass plate.

4.2. Mounting flush-mounted box (optionally available)

Brickwork-Installation



Hollow wall-Installation



4.3. Mounting without surface box or flush-mounted box

- First, mill the hole in the mounting area of the wall or door leaf.

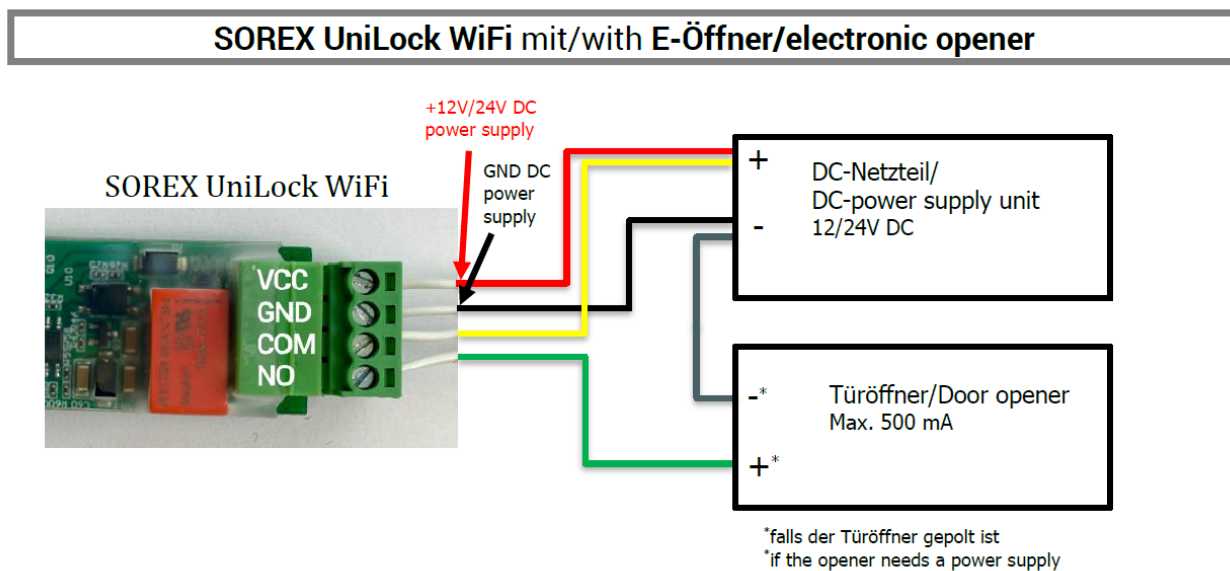


- Then, thread the cable through the milled hole. Afterwards, you can connect the cable of the outdoor unit with that of the indoor unit. Make sure that the indoor unit is not accessible from the outside (e.g. by pulling out the cables).



4.4. Wiring Relay (Indoor Unit) with Door Opener

- You can now wire the indoor unit (relay) to the door opener and the power supply.

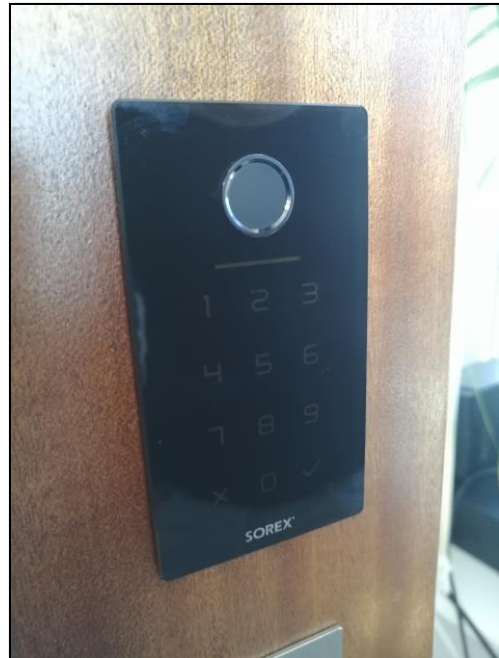


ATTENTION: Make sure to carry out an electrical test and confirm that the unit is in working order. Check that the Unilock is powered and perform a test opening. Check whether the door opener releases.

Note: If the unit is in the factory setting, you can enter the code "123456" on the keypad and confirm by pressing the "tick" in order to perform a test opening)

4.5. Finishing the Installation

- Provided the previous tests were successful, you can now finish the installation. To do so, peel off the protective film of the double-sided adhesive tape on the Unilock and stick it to its desired mounting location.



- After gluing the Unilock in place, be sure to check that it is waterproof.

You can test this by carefully running water over the unit. Then check whether there is water behind the device. If this is the case, firmly press the unit against the mounting area again and give the adhesive glue some more time before carrying out another water test.

If water is still behind the device after another water test, you can additionally apply silicone around the glass plate.

Impressum

Version 1.2

© Copyright: März 2022

SOREX wireless Solutions GmbH

Technologie- und Forschungszentrum WN

Viktor-Kaplan-Straße 2B

A-2700 Wiener Neustadt

Österreich

T +43 2622 320130

F +43 2622 3201315

@ office@sorex.eu

w³ www.sorex.eu



ALUL14000

© 2022 SOREX wireless Solutions