

REVEGO

Pocketsysteme für
neue Raumkonzepte

The Blum logo, consisting of a stylized upward-pointing arrow followed by the word "blum" in a lowercase, bold, sans-serif font, all contained within an orange square.



Rationelle Herstellung

REVEGO beinhaltet dank der einzigartigen Pocketbauweise mit vollständig integrierten Beschlägen bereits alle notwendigen Komponenten. Sie können Pocketsysteme bequem in Ihrer Werkstatt oder im Betrieb vormontieren und sorgsam verpackt zum Endkunden transportieren. Das erleichtert die Montage vor Ort und steigert zusätzlich die Effizienz.



Schneller Aufbau vor Ort

Die Endmontage am Einsatzort ist einfach: Pockets aufstellen, ausrichten und befestigen, Türen und Laufträger installieren, Fugenbild einstellen – fertig! Die 3-dimensionalen Einstellmöglichkeiten sind gut zugänglich und intuitiv bedienbar. Die Demontage der Beschläge auch im eingebauten Möbel ist durch die integrierte Serviceschnittstelle ganz einfach.



Einfache Planung

Stets einheitliche Pocketbreiten von 100 mm bei der Einzeltür REVEGO uno und 150 mm bei der Doppeltür REVEGO duo erlauben freie Gestaltungsmöglichkeiten rund um das Pocket. Einzel- und Doppeltüranwendungen können individuell miteinander kombiniert werden.



REVEGO auf einen Blick

- Schneller und durchschaubarer Aufbau dank Vormontage der Beschlagsteile
- Einzigartige Pocketbauweise ermöglicht vollständig integrierte Beschläge
- Einfache Planbarkeit durch definierte Pocketbreiten
- Komfortabler und emotionaler Bewegungsablauf
- Individuelle Gestaltungsmöglichkeiten durch Kombination von REVEGO uno (1) und REVEGO duo (2)
- Flexible Adaption an die jeweilige Einbausituation durch unterschiedliche Nennlängen
- Leichtgängiges Öffnen und Schließen ohne Griff durch integrierte TIP-ON Bewegungstechnologie
- Mit und ohne Sockelkonstruktion realisierbar
- Präzise und leicht zugängliche 3-dimensionale Einstellmöglichkeiten
- Vollaufschlagende Türen verdecken im geschlossenen Zustand das Pocket komplett und fördern ein perfektes Fugenbild
- Pocketsysteme sind in allen Wohnbereichen einsetzbar
- Einfache Demontage der Beschläge auch im eingebauten Möbel dank integrierter Serviceschnittstelle

Übersicht der Anwendungen und Planungshinweise

REVEGO duo

Doppeltür rechts oder links



- Anzahl Fronten 2
- Einbaubreite 900 bis 1500 mm
- Lichte Weite in der Anwendung bis 1350 mm
- Frontbreite 444 – 748 mm

REVEGO uno

Einzeltür rechts oder links



- Anzahl Fronten 1
- Einbaubreite 450 bis 900 mm
- Lichte Weite in der Anwendung bis 800 mm
- Frontbreite 444 – 898 mm

REVEGO uno + duo

Einzeltür und Doppeltür kombiniert



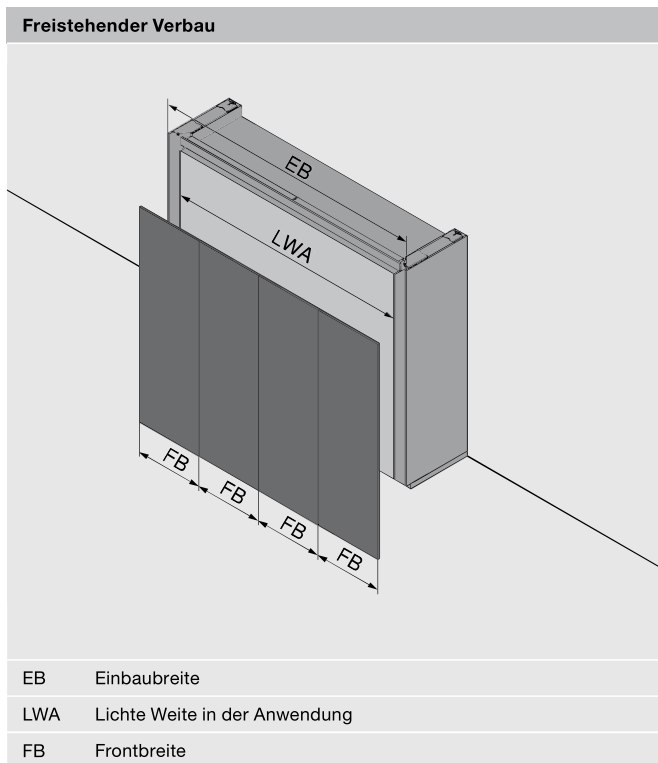
- Anzahl Fronten 3
- Einbaubreite 1350 bis 2400 mm
- Lichte Weite in der Anwendung bis 2150 mm
- Frontbreite 444 – 748 mm bzw. 444 – 898 mm

REVEGO duo + duo

Zwei Doppeltüren kombiniert

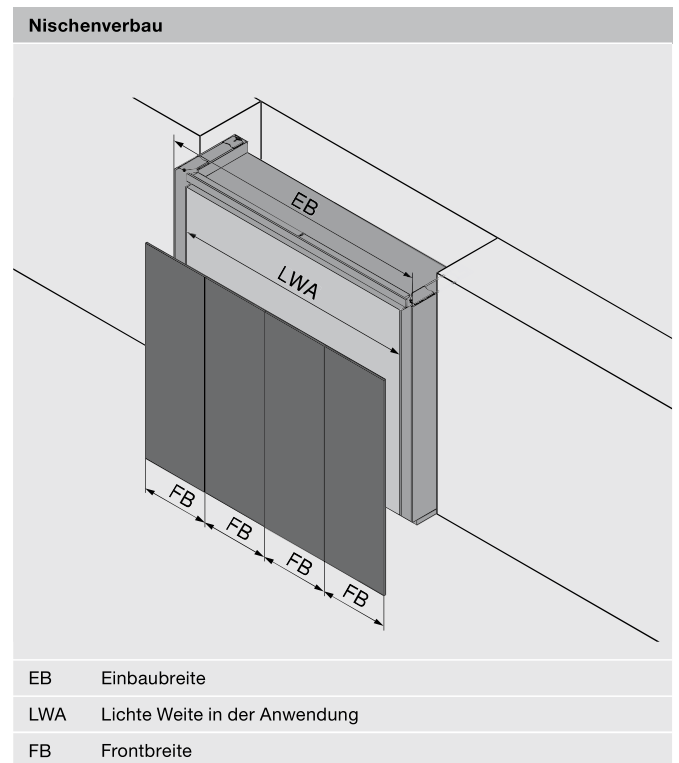


- Anzahl Fronten 4
- Einbaubreite 1800 bis 3000 mm
- Lichte Weite in der Anwendung bis 2700 mm
- Frontbreite 444 – 748 mm

Planungsansatz und Produktauswahl


Planungsansatz von innen nach außen mit Fokus auf die Korpusbreite bzw. die Konstruktion innerhalb der Anwendung. Der zu verdeckende Korpus ist maßgebend für die mögliche Anzahl der Fronten, Frontbreiten und somit für die primäre Auswahl der Anwendung. Im nächsten Schritt kann die Berechnung der Einbaudimensionen und der jeweiligen Beschlagsteile erfolgen.

1. Welche Korpusbreite in der Anwendung soll abgedeckt werden? Die Korpusbreite entspricht der lichten Weite in der Anwendung.
2. Mögliche Anzahl der Fronten und Frontenbreite anhand der lichten Weite bestimmen. Daraus ergibt sich die Art der Anwendung und deren Einbaubreite.
3. Auf den Planungsseiten der jeweiligen Anwendung können nun Pocketdimensionen und Frontüberstand definiert und die weitere Beschlagauswahl vorgenommen werden.



Planungsansatz von außen nach innen mit fixer Einbaubreite der gesamten Anwendung. Der zur Verfügung stehende Raum bestimmt die Einbaubreite und ist maßgebend für die Anzahl der Fronten, Frontbreiten und somit für die primäre Auswahl der Anwendung. Im nächsten Schritt kann die Berechnung der jeweiligen Beschlagsteile und der Korpusdimensionen innerhalb der Anwendung erfolgen.

1. Welche Nischenbreite steht für die Anwendung zur Verfügung? Die Nischenbreite entspricht der Einbaubreite für die Anwendung.
2. Mögliche Anzahl der Fronten und Frontenbreite anhand der Einbaubreite bestimmen. Daraus ergibt sich die Art der Anwendung.
3. Auf den Planungsseiten der jeweiligen Anwendung können nun Pocketdimensionen, Frontüberstand sowie die lichten Maße in der Anwendung bestimmt und die weitere Beschlagauswahl vorgenommen werden.



BLUM REVEGO uno

- Beschlag für Einzeltür
- Einbaubreiten 450 - 900 mm
- Lichte Weite in der Anwendung bis 800 mm
- Frontbreite 442 - 898 mm

Erforderliche Komponenten:

- REVEGO uno Pocketschienen-Set
- REVEGO uno Scharnierträger-Set
- REVEGO uno Pocketverbinder-Set

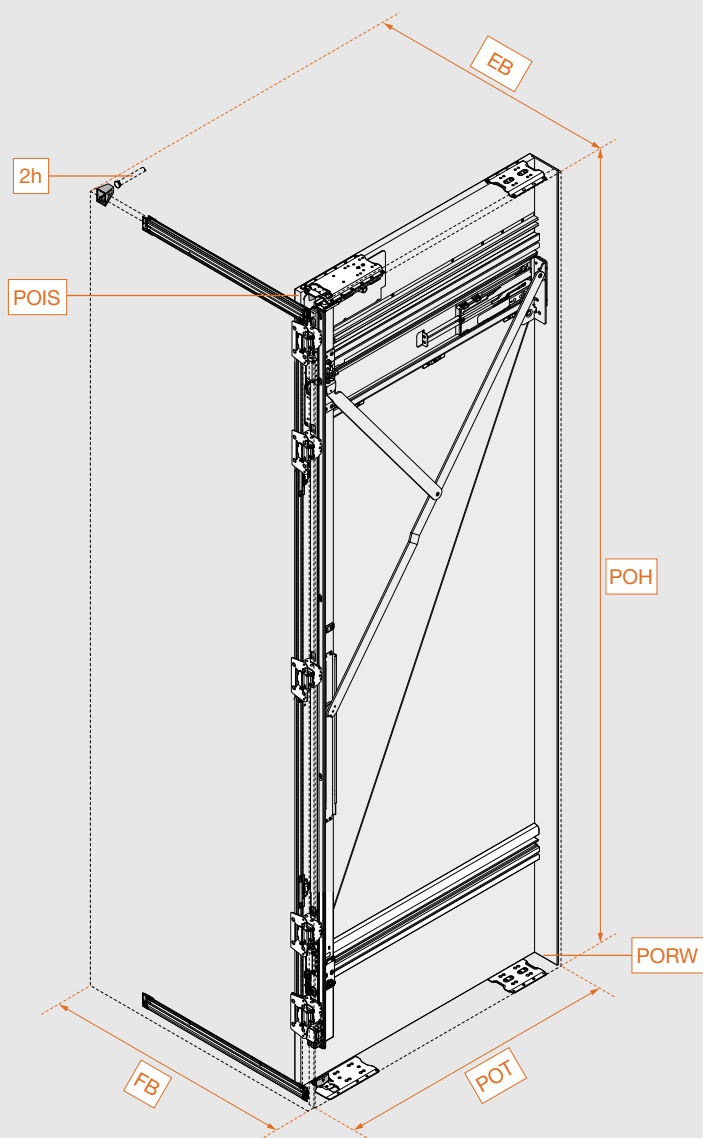
Optionale Komponenten:

- REVEGO uno Streifenschutz
- REVEGO uno Adapter für E-Geräteabschaltung



Einbauposition	Einzeltür rechts oder links (mm)		
	Breite	Höhe	Tiefe
Einbaumaße	450 – 900	1820 – 3012	575 – 1000
Lichte Maße in der Anwendung	Weite bis 800	Höhe bis 2999	Tiefe 519 – 944
Pocketmaße	Breite 100	Höhe 1807 – 2999	Tiefe 554 – 979
Frontmaße	Breite 442 – 898	Höhe 1800 – 2980	Dicke 18 – 26
Frontgewicht	35 kg pro Front		

Übersicht



EB	Einbaubreite
FB	Frontbreite
POH	Pockethöhe
POIS	Pocketinnenseite
PORW	Pocketrückwand
POT	Pockettiefe
2h	TIP-ON inkl Haftplatte



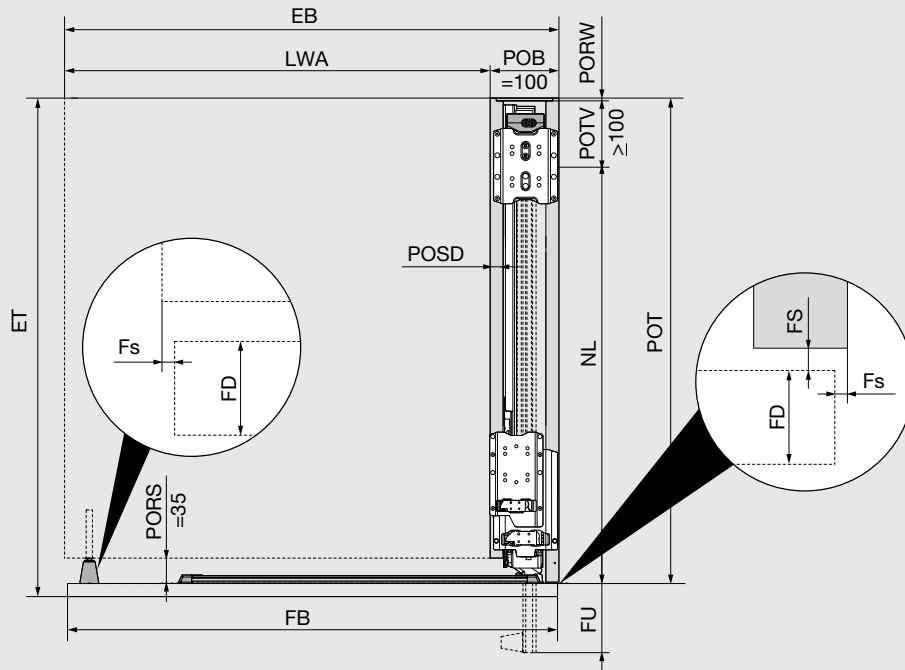
Beschlägeauswahl leicht gemacht



Produktkonfigurator



Montage und Einstellungen

Planung

Einbautiefe/Pockettiefe

$$ET = POT + FS (2 \text{ mm}) + FD$$

Mind. POT = NL + POTV ($\geq 100 \text{ mm}$) + PORW ($\geq 4 \text{ mm}$), max. POT = 979 mm

Einbaubreite/Lichte Weite in der Anwendung

$$EB = LWA + POB (100 \text{ mm})$$

$$FB = EB - 2 \times FS (1.0 - 4.0 \text{ mm})$$

$$\text{Mind. } FB = NL - 6 \text{ mm}$$

$$FU = FB - NL + 15 \text{ mm}$$

$$FD = 18 - 26 \text{ mm}$$

Hinweis

- FU ist abhängig von der Pocketseitendicke, den Fugen und Toleranzen.
- Um eine optimale Funktion zu gewährleisten, stehen die Fronten im geöffneten Zustand leicht gekippt im Pocket.
- Bei freistehender oder an einer Arbeitsplatte angrenzender Anwendung ist eine Stellseite erforderlich.
- Bei Anwendungen mit Stellseite muss ein TIP-ON Set Art.-Nr. 956A1004 im Auslösebereich angebracht werden. Wir empfehlen die Haftplatte zum Schrauben zu verwenden.
- Bei Frontdicken (FD) über 23 mm Fuge seitlich (Fs), Radius Front außen und Pocketaußenseite innen jeweils mind. 3 mm.

EB Einbaubreite

ET Einbautiefe

Fs Fuge seitlich

FB Frontbreite

FD Frontdicke

FS Frontspalt

FU Frontüberstand

LWA Lichte Weite in der Anwendung

NL Nennlänge

POB Pocketbreite

POT Pockettiefe

PORS Pocketrückschnitt

PORW Pocketrückwand

POSD Pocketseitendicke

POTV Pockettiefenverlust



BLUM REVEGO uno/duo

- Beschlag für Einzeltür + Doppeltür kombiniert
- Einbaubreiten 1350 - 2400 mm
- Lichte Weite in der Anwendung bis 2150 mm
- Frontbreite 442 - 898/748 mm

Erforderliche Komponenten:

- REVEGO uno Pocketschienen-Set
- REVEGO uno Scharnierträger-Set
- REVEGO uno Pocketverbinder-Set
- REVEGO duo Pocketschienen-Set
- REVEGO duo Scharnierträger-Set
- REVEGO duo Pocketverbinder-Set
- REVEGO uno/duo Montage-Set
- REVEGO duo Türabstützung

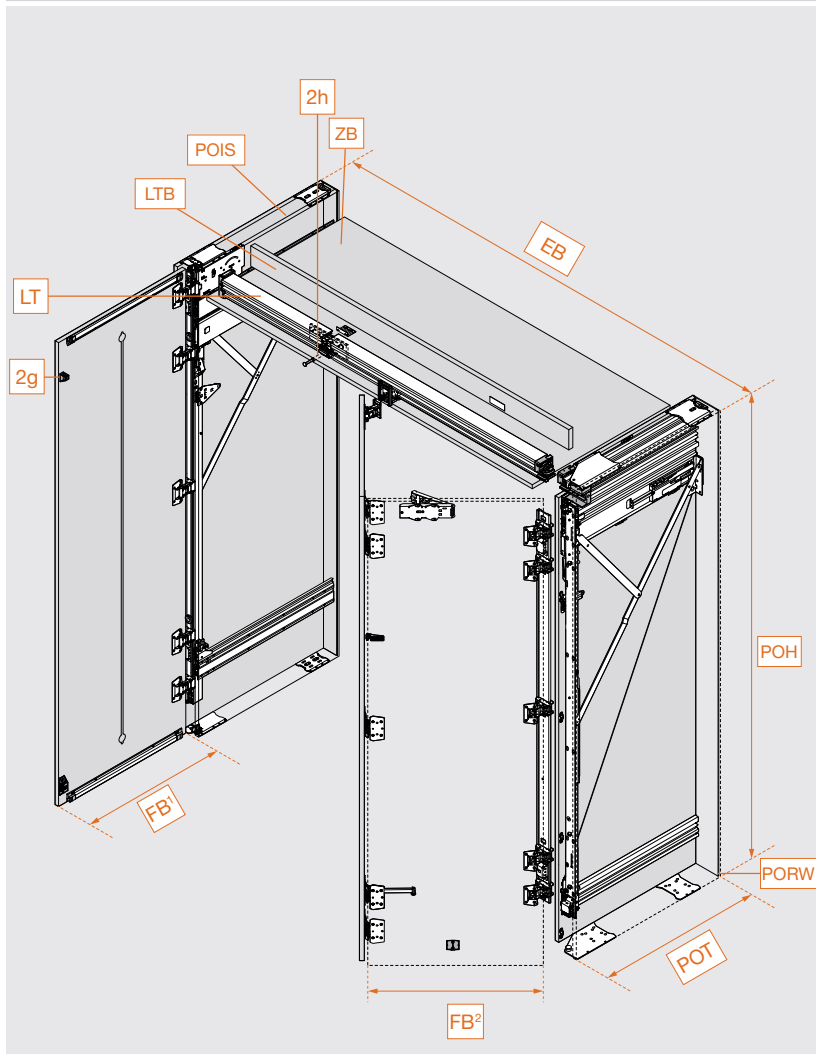
Optionale Komponenten:

- REVEGO uno Streifenschutz
- REVEGO duo Streifenschutz
- REVEGO uno Adapter für E-Geräteabschaltung
- REVEGO duo Adapter für E-Geräteabschaltung



Einbauposition	Einzeltür rechts oder links + Doppeltür rechts oder links (mm)		
	Breite	Höhe	Tiefe
Einbaumaße	1350 – 2400	1820 – 3012	575 – 1000
Lichte Maße in der Anwendung	Weite bis 2150	Höhe bis 2884	Tiefe 484 – 909
Pocketmaße	Breite 100 / 150	Höhe 1807 – 2999	Tiefe 554 – 979
Frontmaße	Breite 442 – 898/748	Höhe 1800 – 2980	Dicke 18 – 26
Frontgewicht	35 kg pro Front		

Übersicht



EB	Einbaubreite
FB ¹	Frontbreite Eineltür
FB ²	Frontbreite Doppeltür
LTB	Laufträgerblende
POIS	Pocketinnenseite
PORW	Pocketrückwand
LT	Laufträger
POH	Pockethöhe
POT	Pockettiefe
ZB	Zwischenboden
2g	TIP-ON Distanzierung
2h	TIP-ON inkl. Haftplatte

i Beschlägeauswahl leicht gemacht



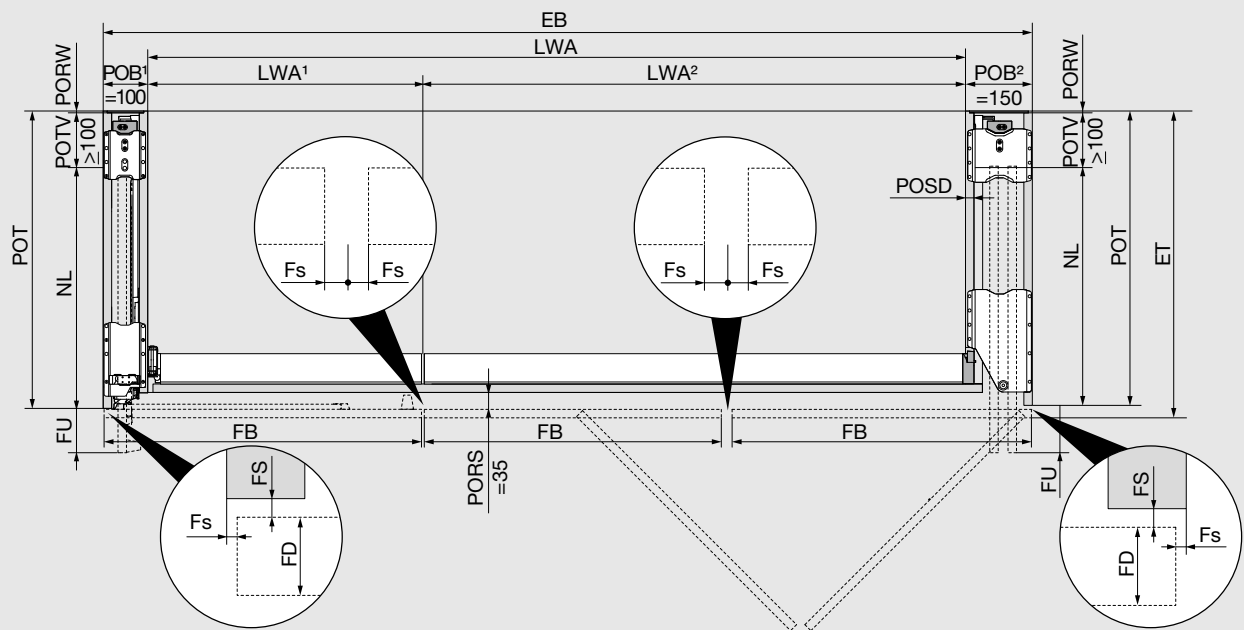
Produktkonfigurator



Montage und Einstellungen


BLUM REVEGO uno/duo

Planung


Einbaubreite/Lichte Weite in der Anwendung

$$EB = LWA^1 + LWA^2 + POB^1 (100 \text{ mm}) + POB^2 (150 \text{ mm})$$

Frontbreite/Frontüberstand

$$\text{Doppeltüre: } FB = (LWA^2 + POB^2) : 2 (\text{Fronten}) - 2 \times FS (1.0 - 4.0 \text{ mm})$$

$$\text{Einzeltüre: } FB = LWA^1 + POB^1 - 2 \times FS (1.0 - 4.0 \text{ mm})$$

$$\text{Mind. } FB = NL - 6 \text{ mm}$$

$$FU = FB - NL + 15 \text{ mm}$$

Einbautiefe/Pockettiefe

$$ET = POT + FS (2 \text{ mm}) + FD$$

$$FD = 18 - 26 \text{ mm}$$

$$\text{Mind. } POT = NL + POTV (\geq 100 \text{ mm}) + PORW (\geq 4 \text{ mm}), \text{ max. } POT = 1000 \text{ mm}$$

$$POSD = 15 - 19 \text{ mm}$$

Hinweis

- FU ist abhängig von Pockettseitendicke, Fugen und Toleranzen
- Um eine optimale Funktion zu gewährleisten, stehen die Fronten im geöffneten Zustand leicht gekippt im Pockett
- Aus Stabilitätsgründen muß eine Innenkonstruktion (Unterschranke) verbaut werden
- Bei Frontdicken (FD) über 23 mm Fuge seitlich (Fs), Radius Front außen und Pocketaußenseite innen jeweils mind. 3 mm

EB	Einbaubreite
ET	Einbautiefe
Fs	Fuge seitlich
FB	Frontbreite
FD	Frontdicke
FS	Frontspalt
FU	Frontüberstand
LWA	Lichte Weite in der Anwendung
LWA ¹	Lichte Weite in der Anwendung Einzeltür
LWA ²	Lichte Weite in der Anwendung Doppeltür
NL	Nennlänge
POB ¹	Pockettbreite Einzeltür
POB ²	Pockettbreite Doppeltür
POT	Pockettiefe
PORS	Pocketrückschnitt
PORW	Pocketrückwand
POSD	Pockettseitendicke
POTV	Pockettiefenverlust



BLUM REVEGO duo

- Beschlag für eine Doppeltür
- Einbaubreiten 900 - 1500 mm
- Lichte Weite in der Anwendung bis 1350 mm
- Frontbreite 442 - 748 mm

Erforderliche Komponenten:

- REVEGO duo Pocketschienen-Set
- REVEGO duo Scharnierträger-Set
- REVEGO duo Pocketverbinder-Set
- REVEGO duo Längsträger-Set
- REVEGO duo Montage-Set

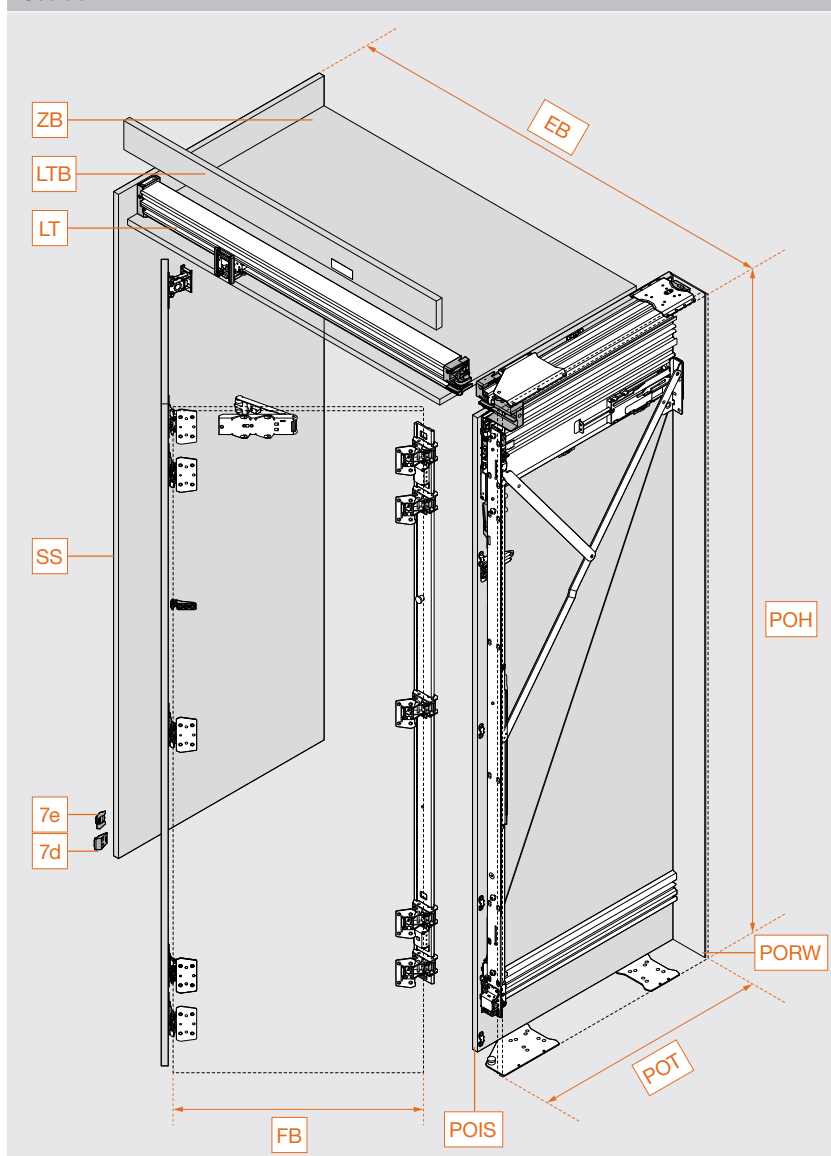
Optionale Komponenten:

- REVEGO duo Streifenschutz
- REVEGO duo Adapter für E-Geräteabschaltung



Einbauposition	Doppeltür rechts oder links (mm)		
	Breite	Höhe	Tiefe
Einbaumaße	900 – 1500	1820 – 3012	575 – 1000
Lichte Maße in der Anwendung	Weite bis 1350	Höhe bis 2884	Tiefe 484 – 909
Pocketmaße	Breite 150	Höhe 1807 – 2999	Tiefe 554 – 979
Frontmaße	Breite 442 – 748	Höhe 1800 – 2980	Dicke 18 – 26
Frontgewicht	35 kg pro Front		

Übersicht



EB	Einbaubreite
FB	Frontbreite
LT	Laufträger
LTB	Laufträgerblende
POH	Pockethöhe
POIS	Pocketinnenseite
PORW	Pocketrückwand
POT	Pockettiefe
SS	Optionale Stelleseite
ZB	Zwischenboden
7d	Türabstützung zur Stelleseite
7e	Türabstützung zur Abschluss-/Korpuseite

i Beschlägeauswahl leicht gemacht

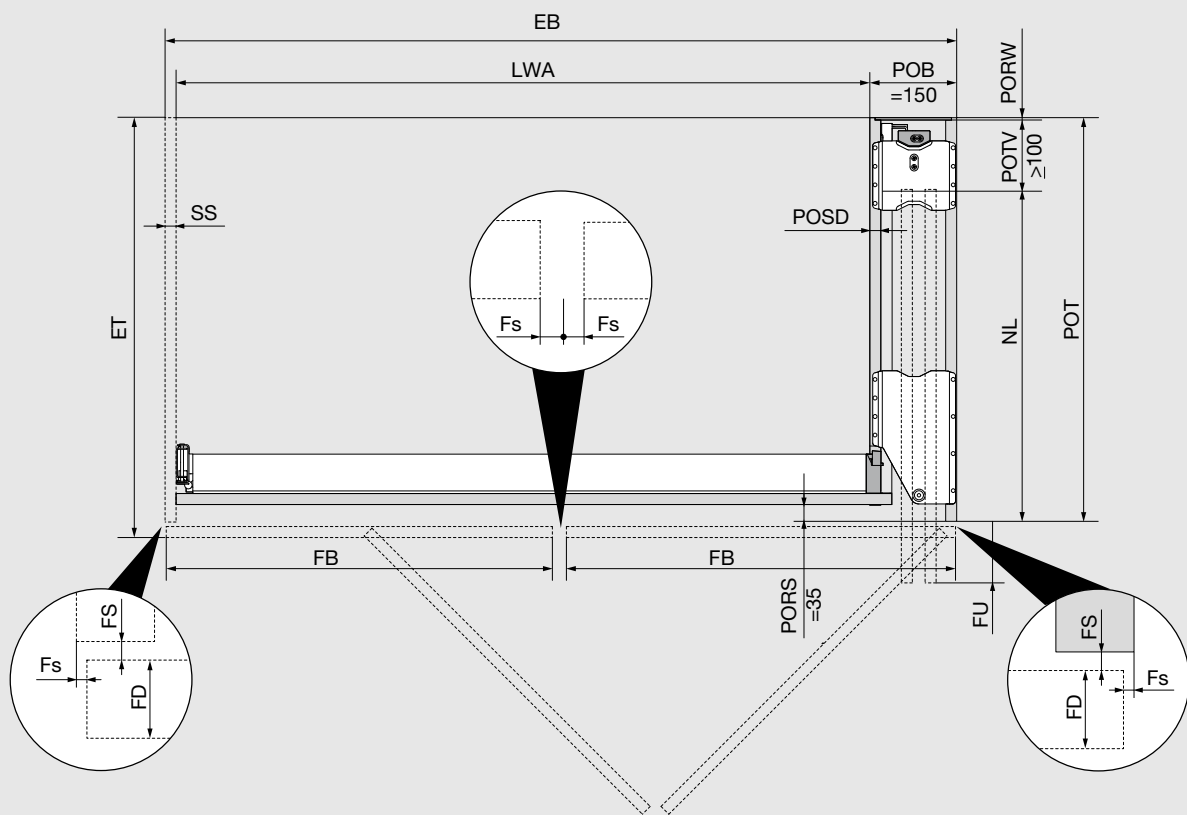


Produktkonfigurator



Montage und Einstellungen

Planung


Einbaubreite/Lichte Weite in der Anwendung

 Ohne Stellseite: $EB = LWA + POB (150 \text{ mm})$

 Mit Stellseite: $EB = LWA + POB (150 \text{ mm}) + SS$
Frontbreite/Frontüberstand
 $FB = EB : 2 (\text{Anzahl Fronten}) - 2 \times Fs (1.0 - 4.0 \text{ mm})$

 Mind. $FB = NL - 6 \text{ mm}$
 $FU = FB - NL + 15 \text{ mm}$
Einbautiefe/Pockettiefe
 $ET = POT + FS (2 \text{ mm}) + FD$
 $FD = 18 - 26 \text{ mm}$

 Mind. $POT = NL + POTV (\geq 100 \text{ mm}) + PORW (\geq 4 \text{ mm})$, max. $POT = 979 \text{ mm}$
 $POSD = 15 - 19 \text{ mm}$
Hinweis

- FU ist abhängig von der Pocketseitendicke, den Fugen und Toleranzen.
- Um eine optimale Funktion zu gewährleisten, stehen die Fronten im geöffneten Zustand leicht gekippt im Pocket.
- Bei Frontdicken (FD) über 23 mm Fuge seitlich (Fs), Radius Front außen und Pocketaußenseite innen jeweils mind. 3 mm.

EB	Einbaubreite
ET	Einbautiefe
Fs	Fuge seitlich
FB	Frontbreite
FD	Frontdicke
FS	Frontspalt
FU	Frontüberstand
LWA	Lichte Weite in der Anwendung
NL	Nennlänge
POB	Pocketbreite
POT	Pockettiefe
PORS	Pocketrückschnitt
PORW	Pocketrückwand
POSD	Pocketseitendicke
POTV	Pockettiefenverlust
SS	Stellseite (optional)



BLUM REVEGO duo/duo

- Beschlag für zwei Doppeltüren kombiniert
- Einbaubreiten 1800 - 3000 mm
- Lichte Weite in der Anwendung bis 2700 mm
- Frontbreite 442 - 748 mm

Erforderliche Komponenten:

- REVEGO duo Pocketschienen-Set
- REVEGO duo Scharnierträger-Set
- REVEGO duo Pocketverbinder-Set
- REVEGO duo Längsträger-Set
- REVEGO duo/duo Montage-Set
- REVEGO duo Türabstützung

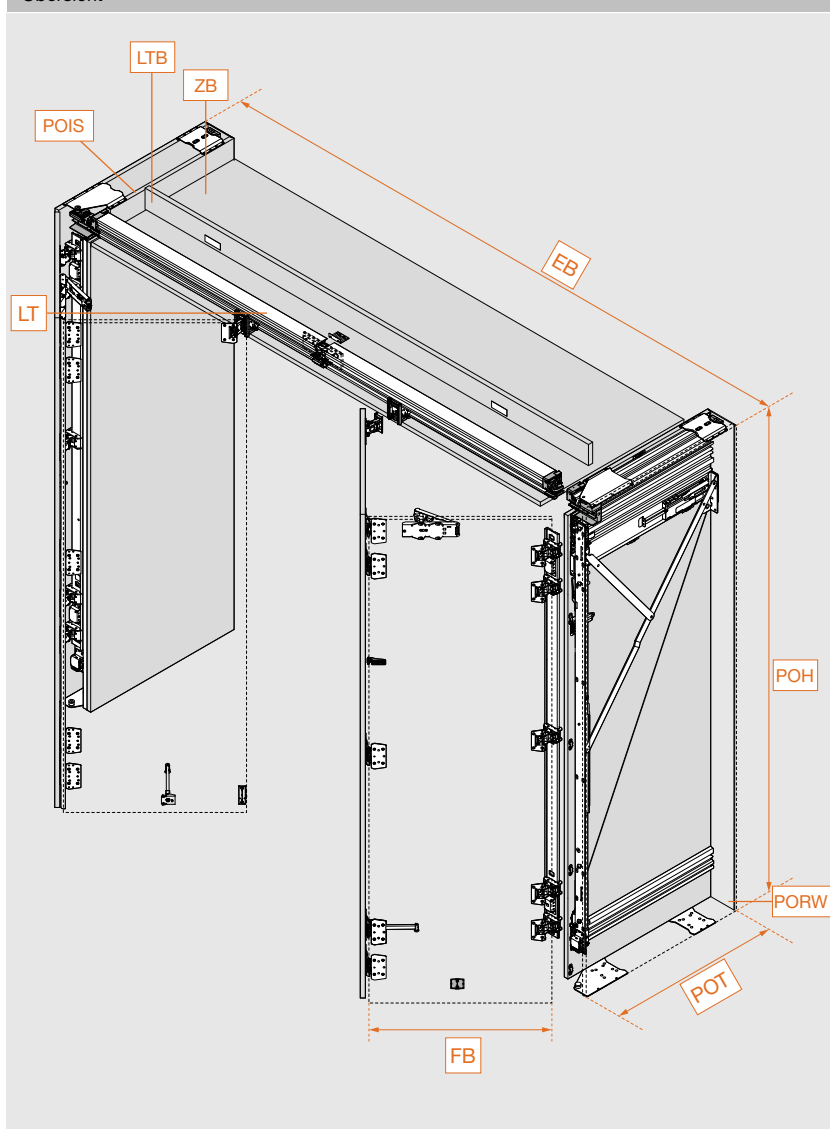
Optionale Komponenten:

- REVEGO duo Streifenschutz
- REVEGO duo Adapter für E-Geräteabschaltung



Einbauposition	Doppeltür rechts + Doppeltür links (mm)		
	Breite	Höhe	Tiefe
Einbaumaße	1800 – 3000	1820 – 3012	575 – 1000
Lichte Maße in der Anwendung	Weite bis 2700	Höhe bis 2884	Tiefe 484 – 909
Pocketmaße	Breite 150	Höhe 1807 – 2999	Tiefe 554 – 979
Frontmaße	Breite 442 – 748	Höhe 1800 – 2980	Dicke 18 – 26
	Frontgewicht 35 kg pro Front		

Übersicht



EB	Einbaubreite
FB	Frontbreite
LT	Laufträger
LTB	Laufträgerblende
POH	Pockethöhe
POT	Pockettiefe
POIS	Pocketinnenseite
PORW	Pocketrückwand
ZB	Zwischenboden

i Beschlägeauswahl leicht gemacht



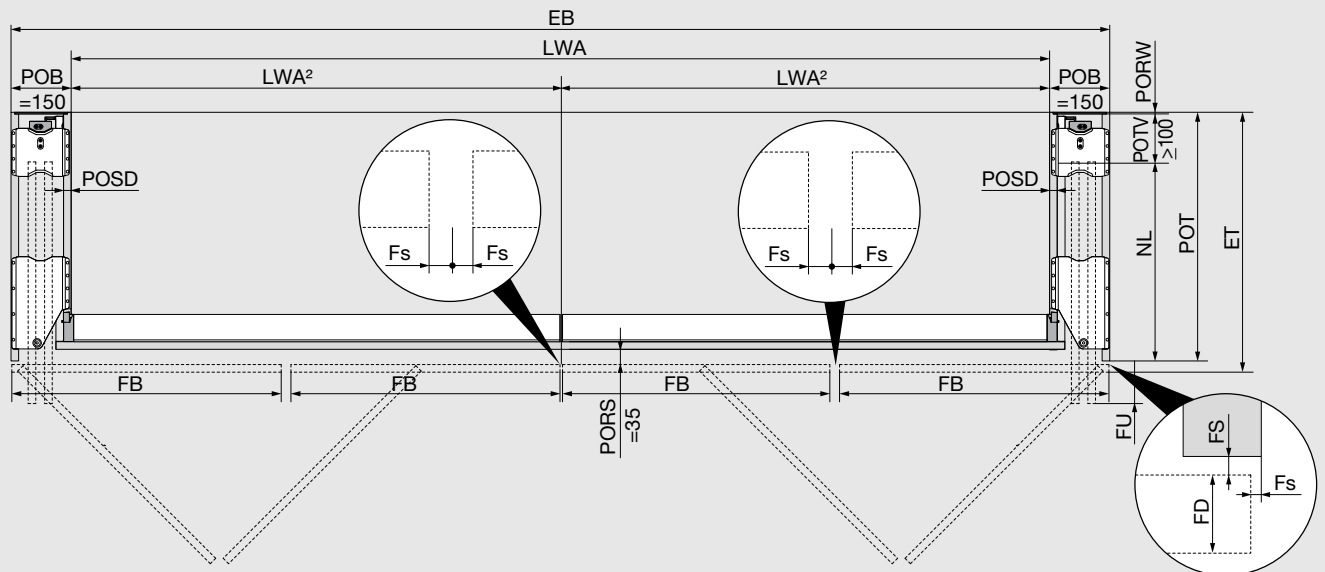
Produktkonfigurator



Montage und Einstellungen


BLUM REVEGO duo/duo

Planung


Einbaubreite/Lichte Weite in der Anwendung

$$EB = 2 \times LWA^2 + 2 \times POB (150 + 150 \text{ mm})$$

Frontbreite/Frontüberstand

$$FB = EB : 4 (\text{Fronten}) - 2 \times Fs (1.0 - 4.0 \text{ mm})$$

$$\text{Mind. } FB = NL - 6 \text{ mm}$$

$$FU = FB - NL + 15 \text{ mm}$$

Einbautiefe/Pockettiefe

$$ET = POT + FS (2 \text{ mm}) + FD$$

$$FD = 18 - 26 \text{ mm}$$

$$\text{Mind. } POT = NL + POTV (\geq 100 \text{ mm}) + PORW (\geq 4 \text{ mm}), \text{ max. } POT = 979 \text{ mm}$$

$$POSD = 15 - 19 \text{ mm}$$

Hinweis

- FU ist abhängig von der Pocketseitendicke, den Fugen und Toleranzen
- Um eine optimale Funktion zu gewährleisten, stehen die Fronten im geöffneten Zustand leicht gekippt im Pocket
- Bei Frontdicken (FD) über 23 mm Fuge seitlich (Fs), Radius Front außen und Pocketaußenseite innen jeweils mind. 3 mm

EB	Einbaubreite
ET	Einbautiefe
Fs	Fuge seitlich
FB	Frontbreite
FD	Frontdicke
FS	Frontspalt
FU	Frontüberstand
LWA	Lichte Weite in der Anwendung
LWA ²	Lichte Weite in der Anwendung Doppeltür
NL	Nennlänge
POB	Pocketbreite
POT	Pockettiefe
PORS	Pocketrückschnitt
PORW	Pocketrückwand
POSD	Pocketseitendicke
POTV	Pockettieffenverlust