

Wärmepumpen-Trockner, 7 kg
CWK3R203



CWK3R203

Leistung und Verbrauch

- Energieeffizienzklasse¹: A++
- Stromverbrauch²: 212 kWh
- Nennkapazität: 1 - 7 kg
- Programmlaufzeit³: 188 min
- Geräuschwert: 65 dB (A) re 1 pW
- Kondensationseffizienzklasse#: B
- Kondensationseffizienz#: 81 %

Programme

- Standardprogramme: Baumwolle, Pflegeleicht
- Spezialprogramme: Wolle finish, Mix, Outdoor, Handtücher, Zeitprogramm warm, Zeitprogramm kalt, Dessous, Schnell 40 Min., Hemden

Optionen

- Touch Control-Tasten: Schongang, Knitterschutz, Programmdauer, Trocknungsgradfeinjustage, 24 h Fertig in

Komfort und Sicherheit

- Easy Clean Filter
- Auto Dry: feuchtegesteuerte Trocknungsprogramme
- Vollelektronische Einknopf-Bedienung für Feuchtegesteuerte-, Zeit- und Spezialprogramme
- LED-Display für Restzeitanzeige und 24 h Endezeitvorwahl, Programmstatus, Zusatzfunktionen
- Soft Dry-System: große Edelstahl-Schontrommel, Mitnehmer im Softdesign
- Anti Vibration Design - mehr Stabilität und Laufruhe
- Anzeige für gefüllten Kondensatbehälter
- Anzeige für Filterreinigung
- Kindersicherung
- Knitterschutz nach Programmende
- Signal am Programmende
- Kunststofftür, weiß
- Komfortverschluss
- Türanschlag: rechts
- Metallverschlusshaken

Technische Informationen

- Unterschiebbar ab 85 cm Nischenhöhe
- Gerätemaße (H x B): 84.2 cm x 59.8 cm
- Gerätetiefe: 61.3 cm
- Gerätetiefe inkl. Türe: 64.3 cm
- Gerätetiefe mit geöffneter Türe: 110.5 cm
- Wärmepumpentechnologie mit umweltfreundlichem Kältemittel R290

Zusätzlich erhältliches Zubehör

WTZ1110 Anschlussgarnitur Kondensat

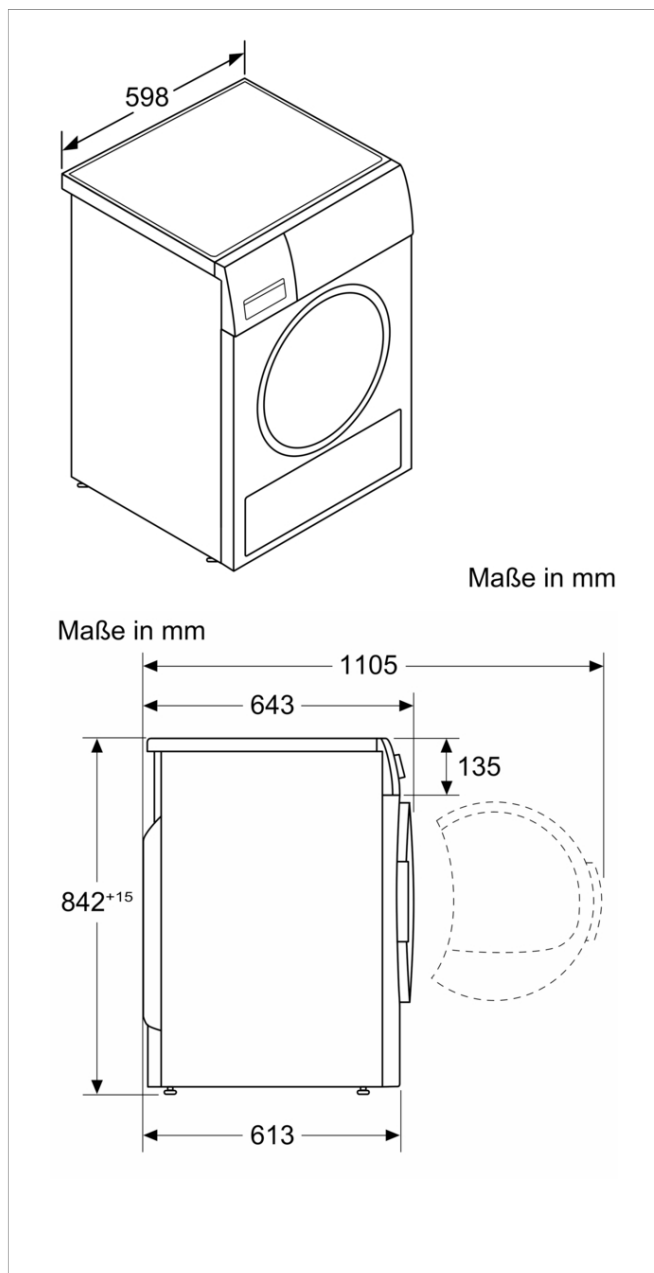
WTZ11400 Verbindungssatz mit Auszug

WTZ20410 Verbindungssatz

WTZPW20D Podest mit Auszug, Trockner, cubic

WZ11410 Verbindungssatz

Wärmepumpen-Trockner, 7 kg CWK3R203



Ausstattungsmerkmale

- Bauform:** Standgerät
- Arbeitsplatte abnehmbar:** Nein
- Türanschlag:** Rechts
- Länge Anschlusskabel:** 145,0 cm
- Höhe der Arbeitsplatte:** 0 mm
- Abmessungen des Gerätes:** 842 x 598 x 613 mm
- Nettogewicht:** 45,3 kg
- Fluorierte Treibhausgase:** Nein
- Kältemittelart:** R290
- Hermetisch geschlossene Einrichtung:** Ja
- EAN-Nummer:** 4242004265429
- Anschlusswert:** 625 W
- Absicherung:** 10 A
- Spannung:** 220-240 V
- Frequenz:** 50 Hz
- Nennkapazität Baumwolle für das Standard-Baumwollprogramm bei vollständiger Befüllung - neu (2010/30/EC):** 7,0 kg
- Energieeffizienzklasse (2010/30/EC):** A++
- Energieverbrauch des Standard-Baumwollprogramms bei vollständiger Befüllung für elektrisch beheizte Haushaltswäschetrockner - neu (2010/30/EC):** 1,68 kWh
- Programmdauer des Standard-Baumwollprogramms bei vollständiger Befüllung:** 188 min
- Energieverbrauch des Standard-Baumwollprogramms bei Teilbefüllung für elektrisch beheizte Haushaltswäschetrockner - neu (2010/30/EC):** 1,02 kWh
- Programmdauer des Standard-Baumwollprogramms bei Teilbefüllung:** 118 min
- Gewichteter jährlicher Energieverbrauch für elektrisch beheizte Haushaltswäschetrockner - neu (2010/30/EC):** 212,0 kWh/Jahr
- Gewichtete Programmdauer des Standard-Baumwollprogramms bei vollständiger Befüllung und Teilbefüllung:** 148 min
- Durchschnittliche Kondensationseffizienz des Standard-Baumwollprogramms bei vollständiger Befüllung (%):** 81 %
- Durchschnittliche Kondensationseffizienz des Standard-Baumwollprogramms bei Teilbefüllung (%):** 81 %
- Gewichtete Kondensationseffizienz für das Standard-Baumwollprogramm bei vollständiger Befüllung und Teilbefüllung (%):** 81 %

Verbrauchs und Anschlusswerte

erstellt am 2022-11-28