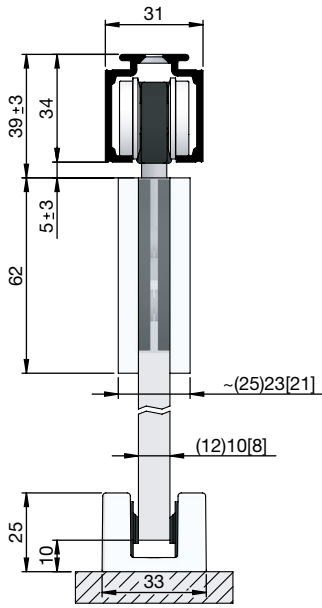
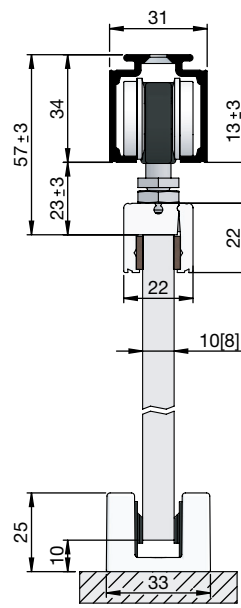
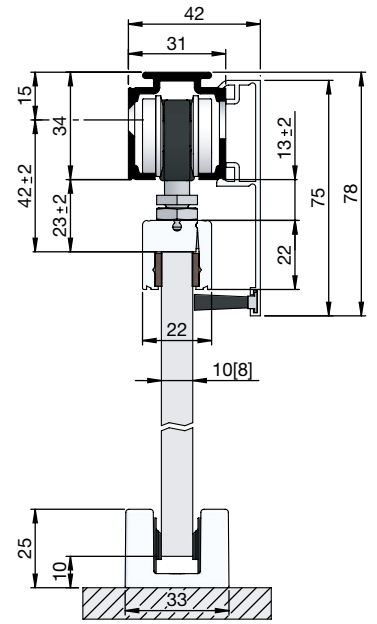


**Einbauschritte Glas**


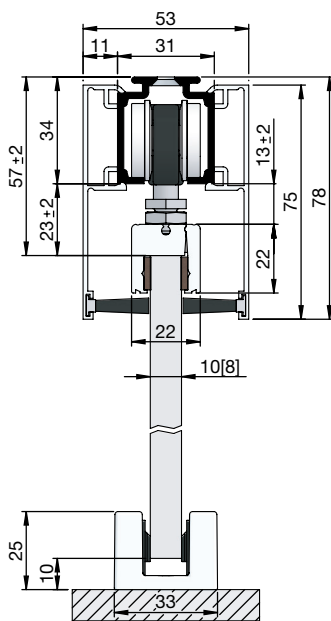
mit Punktbefestigung



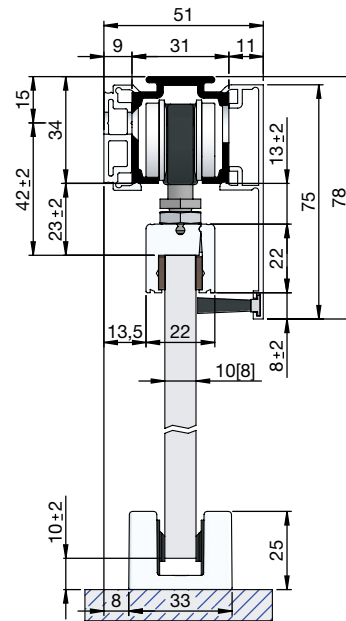
mit Klemmbefestigung



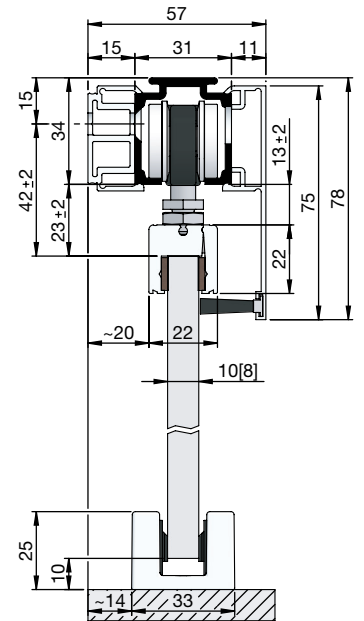
mit Klemmbefestigung, Blende H/G einseitig mit Bürste



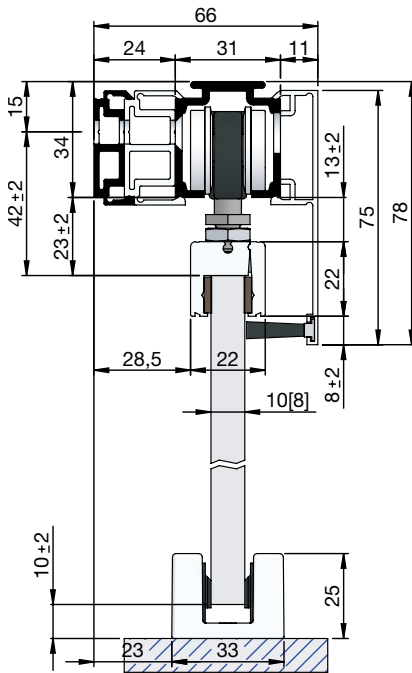
mit Klemmbefestigung, Blende H/G beidseitig mit Bürste



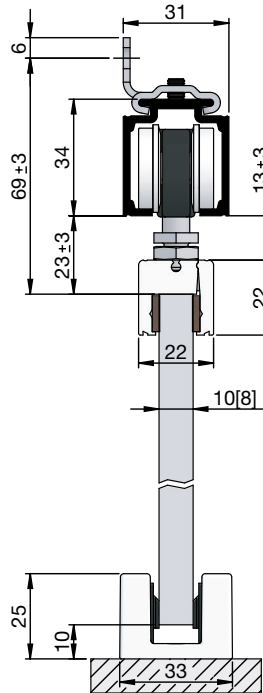
mit Klemmbefestigung, Abstandsprofil 9, Blende H/G einseitig mit Bürste



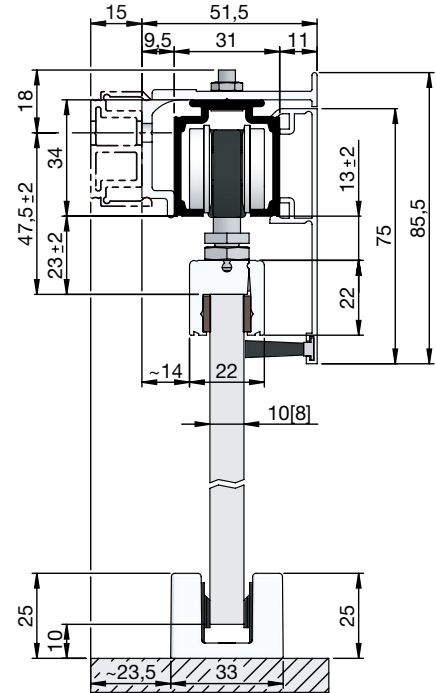
mit Klemmbefestigung, Abstandsprofil 15, Blende H/G einseitig mit Bürste

**Einbauschritte Glas**


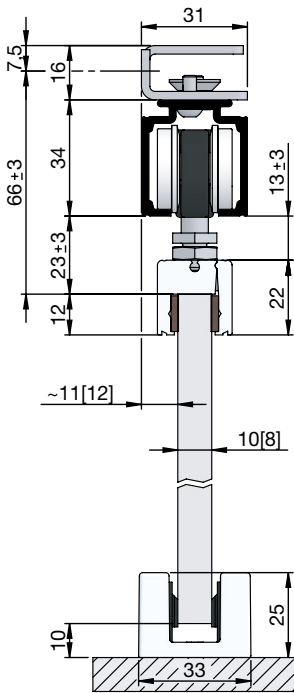
mit Klemmbefestigung, Abstandsprofil 9 und 15,  
Blende H/G einseitig mit Bürste



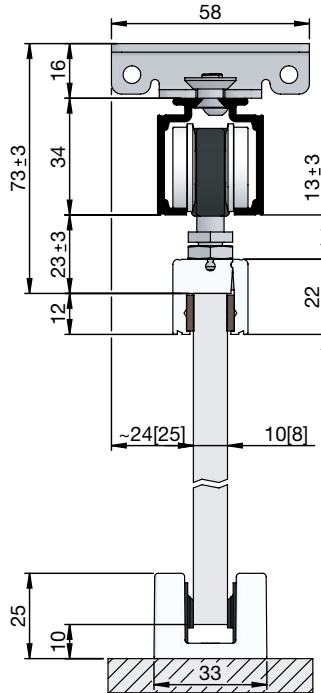
mit Klemmbefestigung,  
Wandbefestigungswinkel



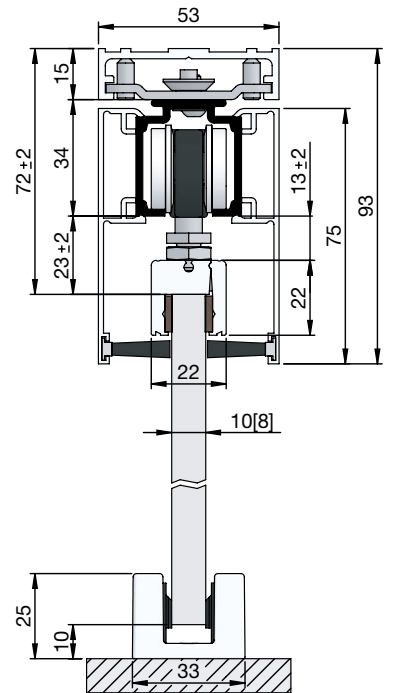
mit Klemmbefestigung, Montageschiene,  
Blende H/G einseitig mit Bürste,  
Abstandsprofil 15

**Einbauschritte Glas**


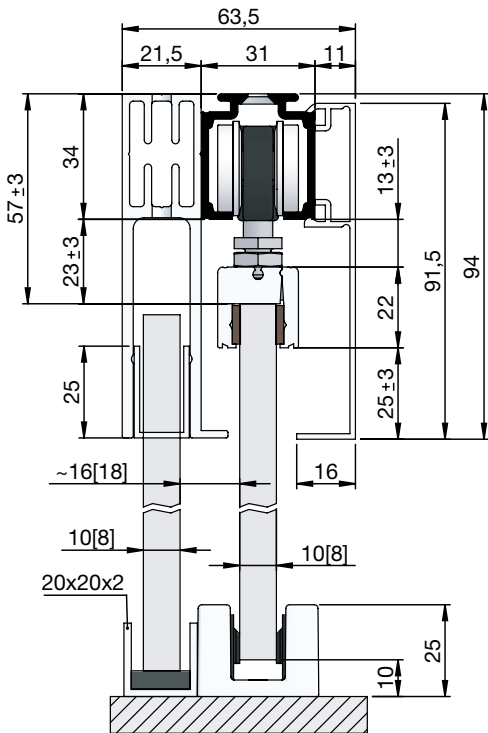
mit Klemmbefestigung,  
Wandtaschenbefestigungswinkel  
Wandmontage



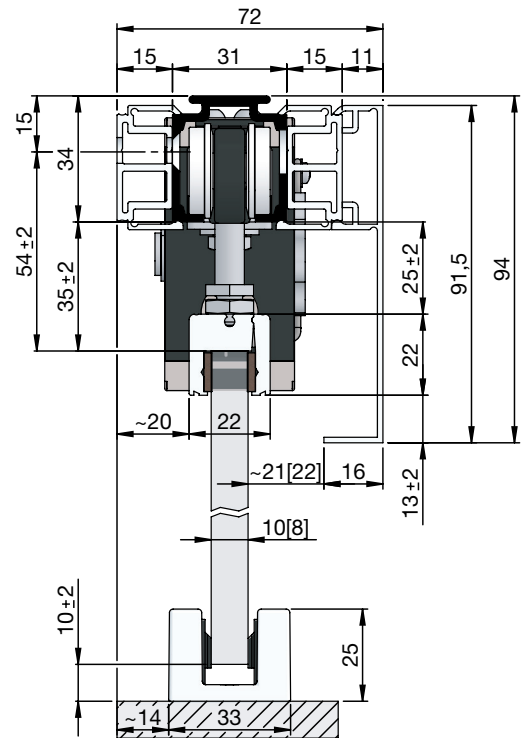
mit Klemmbefestigung,  
Wandtaschenbefestigungswinkel  
Deckenmontage



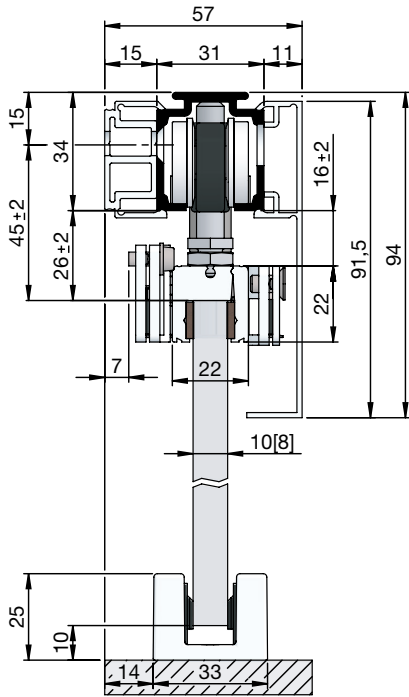
mit Klemmbefestigung, Befestigungs-  
schiene WT für Wandtasche, Blende H/G  
beidseitig mit Bürste



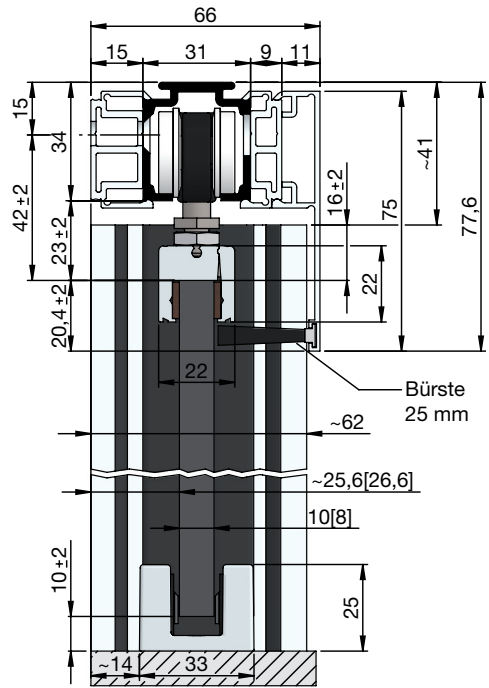
mit Klemmbefestigung, Seitenteilprofil mit U-Profil,  
Technikblende einseitig



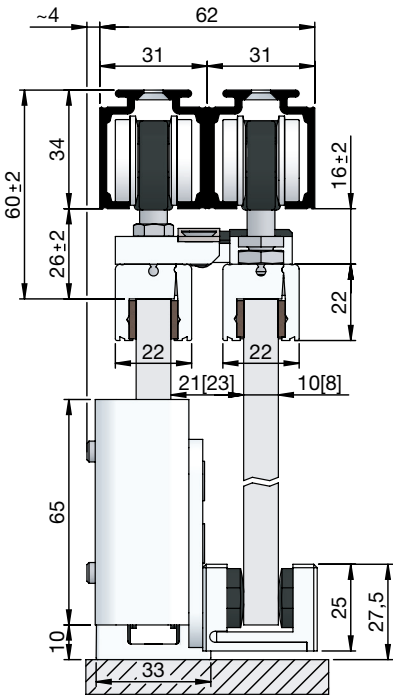
mit Klemmbefestigung, Türschließer SmartClose,  
Technikblende einseitig, Abstandsprofil 15 beidseitig

**Einbauschritte Glas**


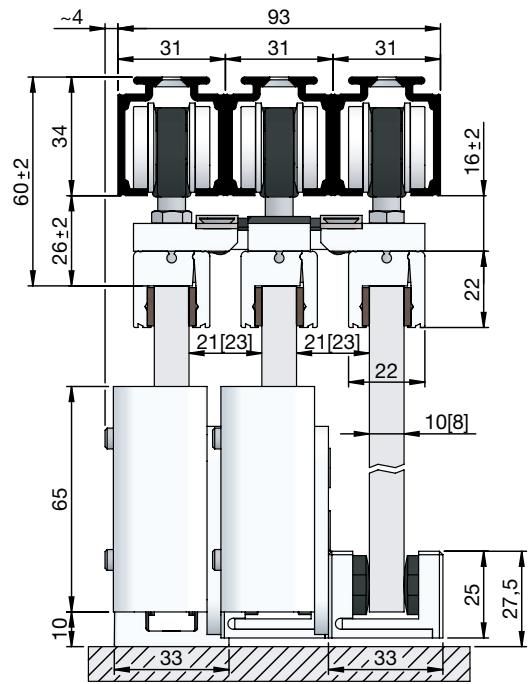
mit Klemmbefestigung, Synchronbeschlag, Technikblende einseitig, Abstandsprofil einseitig



mit Klemmbefestigung, Anschlagkasten, Abstandsprofil 9 und 15 mm, Blende H/G einseitig mit Bürste



mit Klemmbefestigung, Teleskopbeschlag 2-flg.



mit Klemmbefestigung, Teleskopbeschlag 3-flg.